

Marshall

STOCKWELL - DRAAGBARE STEREOLUIDSPREKER

GEBRUIKSAANWIJZING

BELANGRIJKE VEILIGHEIDSIINSTRUCTIES

- Lees deze instructies – Alle veiligheidsinstructies en de gebruiksaanwijzing dienen gelezen te worden voordat dit product in gebruik wordt genomen.
- Bewaar deze instructies – De veiligheidsinstructies en de gebruiksaanwijzing dienen te worden bewaard voor toekomstige raadpleging.
- Volg alle waarschuwingen op – Alle waarschuwingen op het apparaat en in de gebruiksaanwijzing dienen te worden opgevolgd.
- Volg alle instructies – Alle instructies in de gebruiksaanwijzing dienen te worden opgevolgd.

WAARSCHUWING!

- **WAARSCHUWING** – Stel de batterijen (batterypack of batterijen in het apparaat) niet gedurende langere tijd bloot aan te veel warmte (zonlicht, open vuur en dergelijke).
- **WAARSCHUWING** – Om het risico op brand en elektrische schok te verminderen het apparaat niet blootstellen aan regen of vocht. Het apparaat dient niet blootgesteld te worden aan druppels of spetters en met water gevulde objecten, zoals vazen, dienen niet op het apparaat gezet te worden.
- **WAARSCHUWING** – Niet bedekken.
- **WAARSCHUWING** – Gebruik alleen door de fabrikant gespecificeerde toevoegingen/accessoires (zoals de aparte voedingsadapter, batterij, enz.).
- **WAARSCHUWING** – De stekker is het belangrijkste middel om de verbinding te verbreken en dient als zodanig gebruikt te worden. Het middel om de verbinding te verbreken dient direct toegankelijk te zijn.
- **WAARSCHUWING** – Deze actieve luidspreker kan hoge geluidsdrumniveaus produceren.
- **WAARSCHUWING** – Luister niet te dicht bij de actieve luidspreker.
- **WAARSCHUWING** – Luister niet te lang naar een hoog geluidsdrumniveau.
- **WAARSCHUWING** – Probeer de behuizing van de actieve luidspreker niet te verwijderen, er zijn geen onderdelen die door de gebruiker te onderhouden zijn.
- **WAARSCHUWING** – Sluit geen gitaar aan op de Stockwell.
- **WAARSCHUWING** – Steek geen lichaamsdelen of objecten in de baspoort vanwege risico op letsel.
- **GEVAAR** – voor het laten vallen van het product.
- **GEVAAR** – voor scherpe hoeken.

VOCHT EN LUCHTVOCHTIGHEID

- De actieve luidspreker dient geplaatst te worden op een vocht- en watervrije plaats.
- Gebruik dit apparaat niet in de omgeving van water. Stel het niet bloot aan regen of druppelend water. Spetter er geen water op.

INSTALLATIE

- Installeer niet in de omgeving van warmtebronnen zoals radiatoren, verwarmingsroosters, fornuizen of andere apparaten (waaronder versterkers) die warmte produceren.
- Bronnen van open vuur, zoals brandende kaarsen, dienen niet op de actieve luidspreker geplaatst te worden.
- Blokkeer de ventilatieopeningen niet. Installeer volgens de instructies van de fabrikant.

VERBINDING

- Verbind de actieve luidspreker volgens de instructies in de handleiding.
- Verbind de actieve luidspreker alleen aan bronnen met het juiste voltage zoals weergegeven op het apparaat.
- Zorg dat de stroomkabels veilig zijn en voorkom dat erop gelopen wordt of dat ze knikken, met name in de buurt van stekkers, contacten en waar ze het apparaat uitkomen.
- Gebruik alleen stroomkabels van het in de gebruiksaanwijzing gespecificeerde type of aangegeven op de actieve luidspreker. Vervang de met deze actieve luidspreker meegeleverde aparte stroomkabel niet voor enige andere stroomtoevoer - gebruik alleen de stroomkabel geleverd door de fabrikant.
- Omzeil de beveiligingsdoeleinden van de gepolariseerde of gearde stekker niet. Een gepolariseerde stekker heeft twee pinnen, de ene langer dan de andere. Een gearde stekker heeft twee pinnen en een derde voor de aarding. De wijde pin van de aarding is voor jouw eigen veiligheid. Als de geleverde stekker niet in je stopcontact past, raadpleeg dan een elektricien om het onjuiste stopcontact te vervangen.
- Haal de stekker uit het stopcontact bij onweer of bij lange periodes zonder gebruik.
- Niet installeren in een gebied waar toegang tot de stroomstekker belemmerd wordt. De enige manier om het apparaat volledig stroomvrij te maken, is de stekker uit het stopcontact halen; de stekker moet te allen tijde toegankelijk zijn.

REINIGING

- Alleen reinigen met een droge doek.

ONDERHOUD

- Raadpleeg voor elk onderhoud gekwalificeerd servicepersoneel. Onderhoud is vereist als het apparaat enige vorm van schade heeft, zoals beschadiging aan stroomkabel of stekker, vloeistof in het apparaat, schade door vallende objecten of door blootstelling aan regen of vocht, ongewone werking of door vallen.
- De interne batterij kan door de gebruiker worden vervangen volgens de instructies in deze gebruiksaanwijzing. Gebruik alleen door Zound Industries aanbevolen batterijen die bedoeld zijn voor de Stockwell actieve luidspreker.
- **LET OP:** Deze onderhoudsinstructies zijn alleen voor gebruik door gekwalificeerd servicepersoneel. Om het risico op elektrische schok te voorkomen geen onderhoud uitvoeren tenzij je gekwalificeerd bent.

NALEVINGSSYMBOLLEN

FCC-verklaring

Dit apparaat is getest en voldoet aan de limieten voor een digitaal apparaat van klasse B volgens onderdeel 15 van de FCC-regels.

Deze limieten zijn ingesteld om redelijke bescherming te bieden tegen schadelijke interferentie in een woonomgeving. Dit apparaat genereert en gebruikt radiofrequentie-energie en kan deze uitstralen en kan, indien het niet wordt geïnstalleerd en gebruikt volgens de instructies, schadelijke interferentie met radiocommunicatie veroorzaken. Er bestaat echter geen garantie dat interferentie niet zal optreden in bepaalde opstellingen. Indien dit apparaat toch schadelijke interferentie veroorzaakt in de ontvangst van radio- en televisiesignalen, hetgeen je kunt vaststellen door het apparaat uit en weer in te schakelen, wordt het de gebruiker aangeraden om deze interferentie met één van de volgende maatregelen te proberen te verhelpen:

- Richt de ontvangende antenne opnieuw of verplaats deze.
- Vergroot de afstand tussen het apparaat en de ontvanger.
- Sluit het apparaat aan op een wandcontactdoos in een ander circuit dan waarop de ontvanger is aangesloten.
- Roep de hulp in van de wederverkoper of een ervaren radio- of televisietechnicus.

Dit apparaat voldoet aan onderdeel 15 van de FCC-regels. Gebruik is afhankelijk van de volgende twee voorwaarden:

(1) Dit apparaat mag geen schadelijke interferenties produceren, en (2) dit apparaat moet alle ontvangen interferenties accepteren, ook interferenties die ongewenste werking kunnen veroorzaken.

Wijzigingen of aanpassingen die niet uitdrukkelijk zijn goedgekeurd door de partij die verantwoordelijk is voor de naleving, kunnen de bevoegdheid van de gebruiker om dit apparaat te bedienen tenietdoen.

IC-verklaring

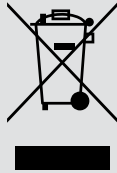
Dit apparaat voldoet aan Industry Canada's RSS-normen voor van vergunning vrijgestelde apparatuur. Gebruik is afhankelijk van de volgende twee voorwaarden:

- (1) Dit apparaat mag geen interferenties produceren; en
- (2) dit apparaat moet alle interferenties accepteren, ook interferenties die ongewenste werking kunnen veroorzaken.

Le présent appareil est conforme aux CNR d'Industrie Canada applicables aux appareils radio exempts de licence. L'exploitation est autorisée aux deux conditions suivantes : L'exploitation est autorisée aux deux conditions suivantes : (1) l'appareil ne doit pas produire de brouillage, et (2) l'utilisateur de l'appareil doit accepter tout brouillage radioélectrique subi, même si le brouillage est susceptible d'en compromettre le fonctionnement.



LET OP: Om het risico op elektrische schok te voorkomen de behuizing niet verwijderen. Er bevinden zich binnenin geen onderdelen die door de gebruiker te onderhouden zijn. Raadpleeg voor onderhoud gekwalificeerd servicepersoneel.



Dit apparaat mag niet behandeld worden als huisvuil. Omgang met elektrisch en elektronisch afval is gereguleerd door de lidstaten van de Europese Unie en andere Europese landen met eigen nationale beleidslijnen voor de omgang hiermee. Als je meer informatie nodig hebt over de verzameling, het hergebruik en recyclingsystemen, neem dan contact op met jouw plaatselijke of regionale afvalbedrijf.



Dit product voldoet aan ANSI/UL Std. 60065 en is gecertificeerd voor CAN/CSA Std. C22.2 No. 60065.



Dit product voldoet aan de volgende Europese richtlijnen: 1999/5/EC (R&TTE), 2009/125/EC (ErP), 2011/65/EU (RoHS).

Ga voor de conformiteitsverklaring naar deze website: www.marshallheadphones.com

Zound Industries International AB, Centralplan 15, 111 20 Stockholm, Zweden

NEDERLANDS

ONDERDELEN

PAGINA

- 005. INHOUD VAN DE VERPAKKING**
- 006. ONDERDELEN VAN HET APPARAAT**
- 007. VERWISSELEN VAN DE STROOMADAPTERSTEKKER**
- 008. DE STOCKWELL INPLUGGEN EN LADEN**
- 010. HET APPARAAT AAN- EN UITZETTEN**
- 011. VERBINDEN VIA BLUETOOTH (PAIRING)**
- 013. AUTOMATISCHE VERBINDING MET BLUETOOTH**
- 015. VERBINDEN VAN GELUIDSBRON MET KABEL**
- 016. VERBINDEN VAN GELUIDSBRON MET KABEL**
- 018. KIEZEN VAN JE BRON**
- 019. GEBRUIK VAN DE STOCKWELL ALS TELEFOONLUIDSPREKER**
- 020. HET GELUID AANPASSEN**
- 022. DE INTERNE BATTERIJ VERVANGEN**
- 024. DE FLIPCOVER GEBRUIKEN (OPTIONEEL)**
- 026. DE FLIPCOVER VERWIJDEREN (OPTIONEEL)**
- 027. DE FLIPCOVER AANBRENGEN (OPTIONEEL)**
- 028. TECHNISCHE INFORMATIE**
- 029. PROBLEEMOPLOSSING**

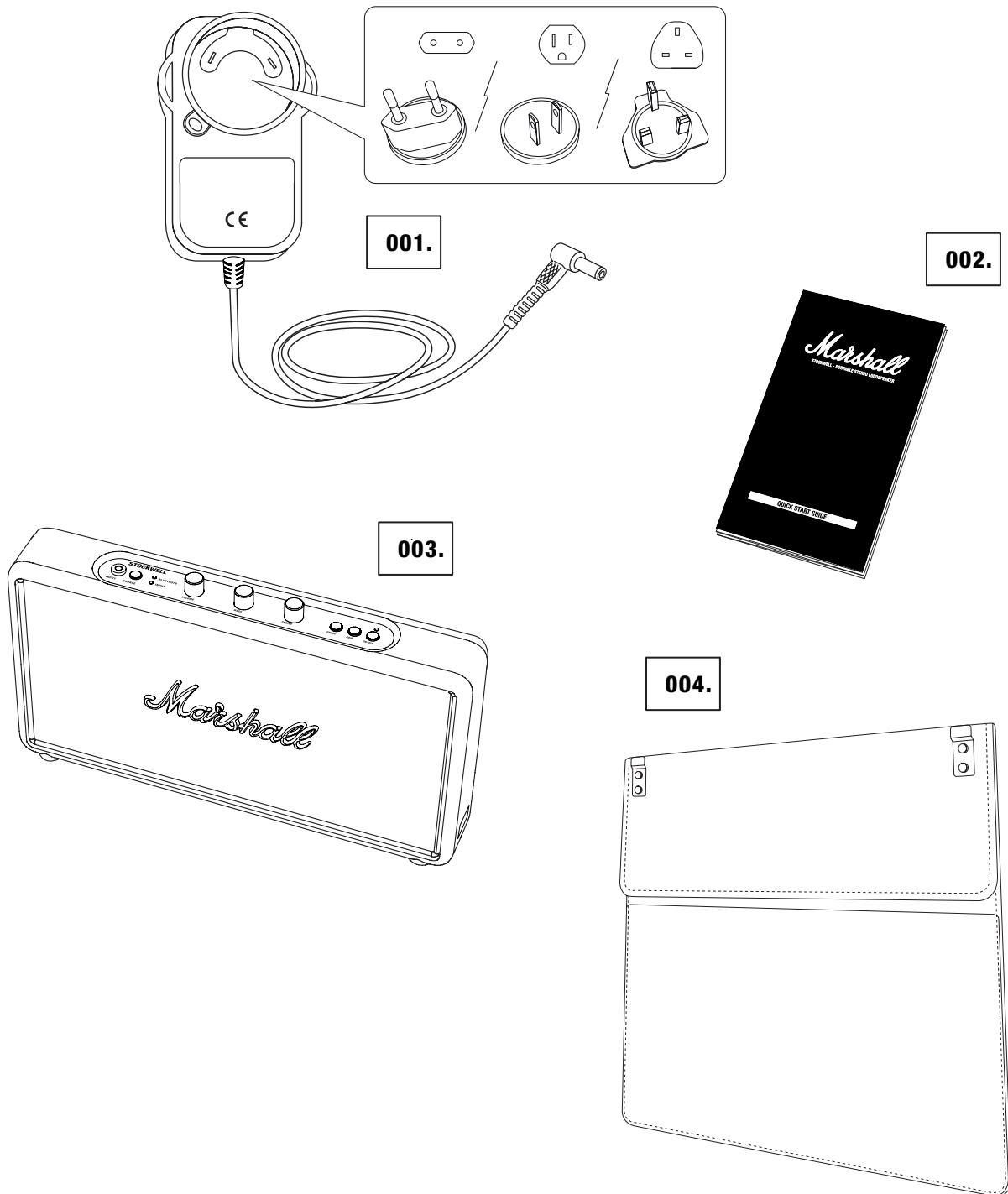
INHOUD VAN DE VERPAKKING

001. STROOMADAPTER MET EEN KABEL EN REGIOSPECIFIEKE STEKKERS

002. SNELSTARHANDLEIDING EN VEILIGHEIDSINFORMATIE

003. MARSHALL STOCKWELL ACTIEVE STEREOLUIDSPREKER

004. MARSHALL OPVOUWBARE FLIPCOVER (MEEGELEVERD OF APART VERKOCHT, AFHANKELIJK VAN MODEL)



005.

Marshall

ONDERDELEN VAN HET APPARAAT

001. INGANG VOOR 3,5 MM
STEREOSTEKKER

002. BRONKNOP

003. LAMPJES VOOR BRONNEN

004. VOLUMEKNOP

005. KNOP VOOR LAGE TONEN

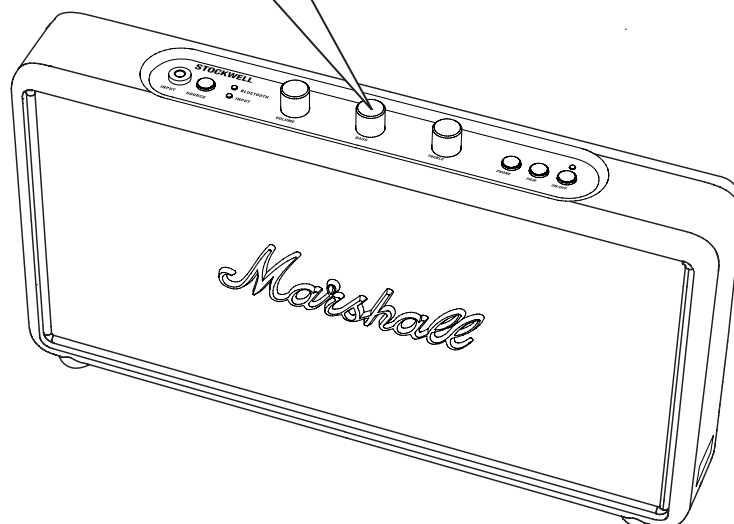
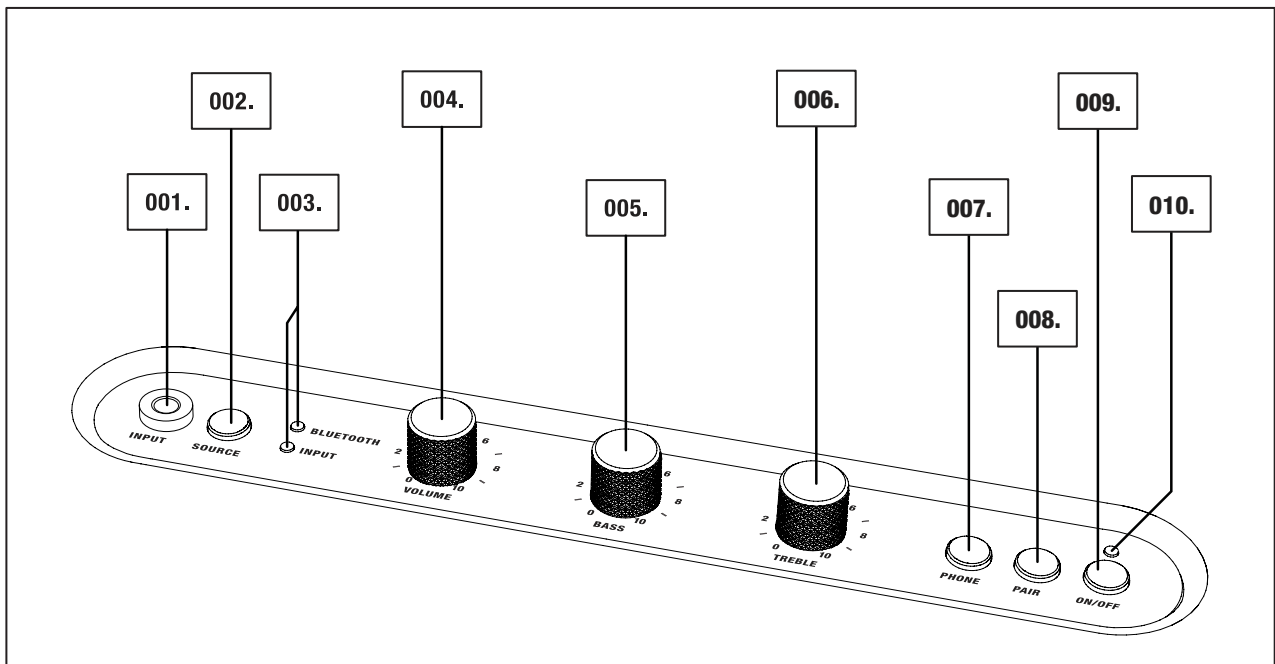
006. KNOP VOOR HOGE TONEN

007. TELEFOONKNOP

008. VERBINDINGSKNOP

009. AAN-UITKNOP

010. AAN-UITLAMPJE



VERWISSELEN VAN DE STROOMADAPTERSTEKKER

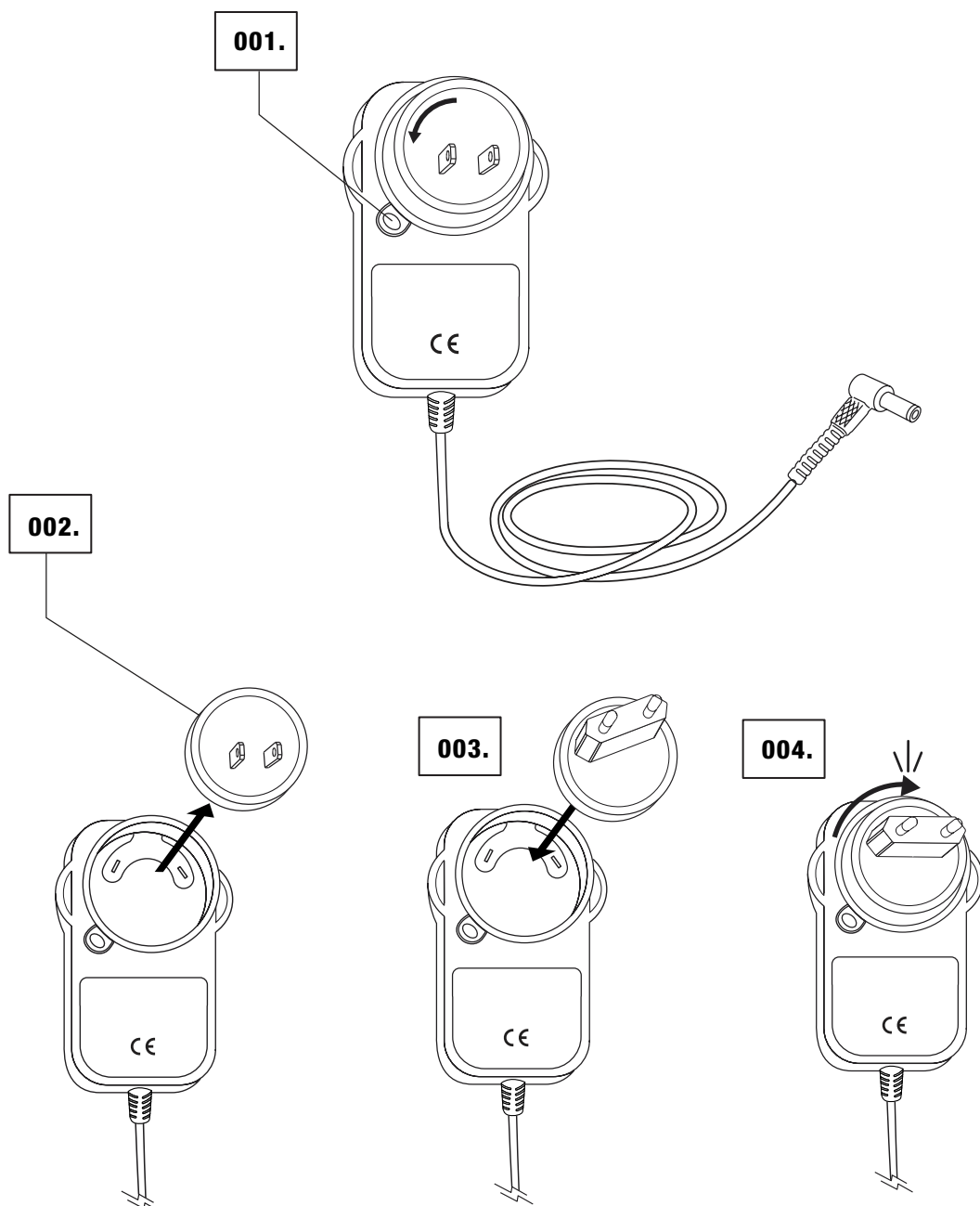
DE MEEGELEVERDE 15 V STROOMADAPTER WORDT GELEVERD MET VERWISSELBARE STEKKERS (VS/EU OF VK). VOORDAT JE DE STOCKWELL GEBRUIKT, DIEN JE ERVOOR TE ZORGEN DAT DE JUISTE STEKKER VOOR JOUW REGIO GEÏNSTALLEERD IS.

001. DRUK DE KNOP NAAST DE STEKKER IN EN HOUD DEZE VAST TERWIJL JE DE STEKKER IETS TEGEN DE KLOK IN BEWEEGT.

002. VERWIJDER DE STEKKER.

003. INSTALLEER DE JUISTE STEKKER DOOR DEZE IETS TEGEN DE KLOK IN GEDRAAID TE PLAATSEN.

004. DRAAI DE STEKKER MET DE KLOK MEE TOT JE EEN KLIK HOORT.



007.

Marshall

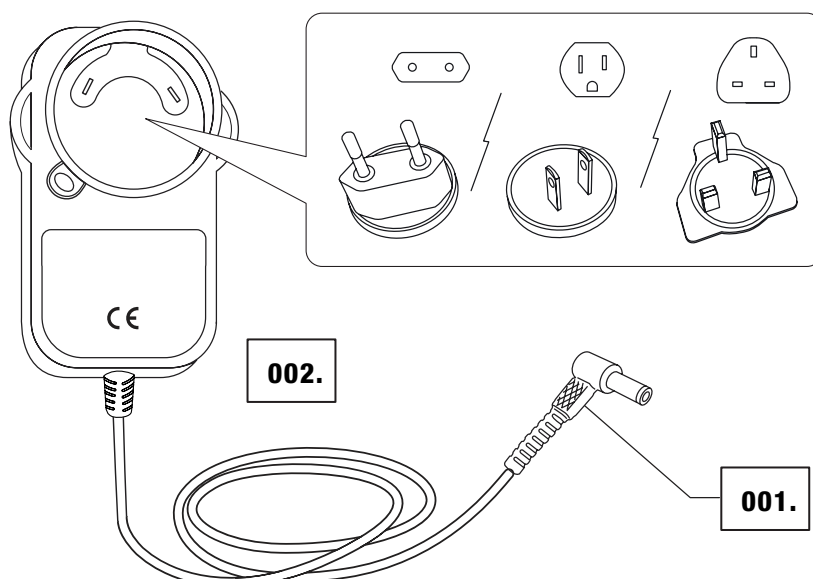
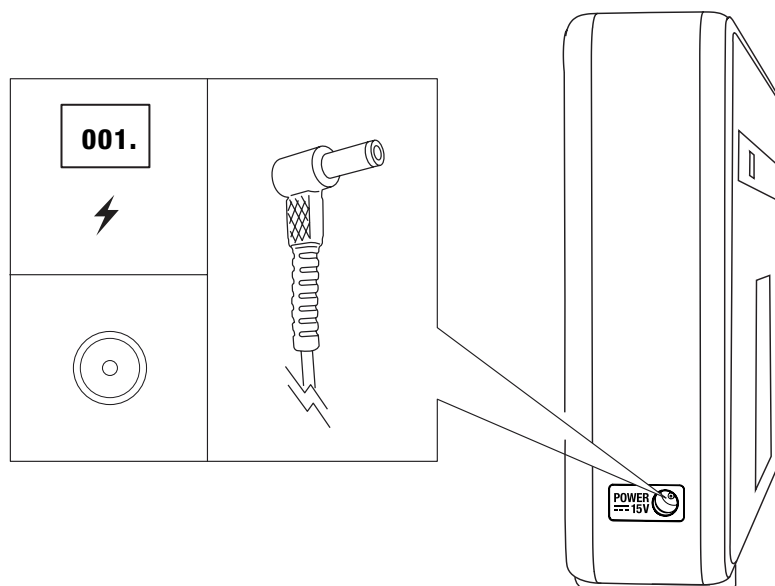
DE STOCKWELL INPLUGGEN EN LADEN

DE STOCKWELL IS UITGERUST MET EEN INTERNE BATTERIJ MET EEN GEBRUIKSDUUR TOT 25 UUR OP GEMIDDELD VOLUME. DE BATTERIJ IS OPLAADBAAR EN KAN IN 3 UUR WORDEN OPGELADEN VAN HELEMAAL LEEG TOT HELEMAAL VOL.

ALS BIJ GEBRUIK VAN DE BATTERIJ HET RODE AAN-UITLAMPJE BEGINT TE KNIPPEREN, IS DE BATTERIJ-INHOUD MINDER DAN 25%.

001. STEEK DE STROOMKABEL IN DE 15 V STROOMVERBINDING AAN DE LINKERKANT VAN DE STOCKWELL.

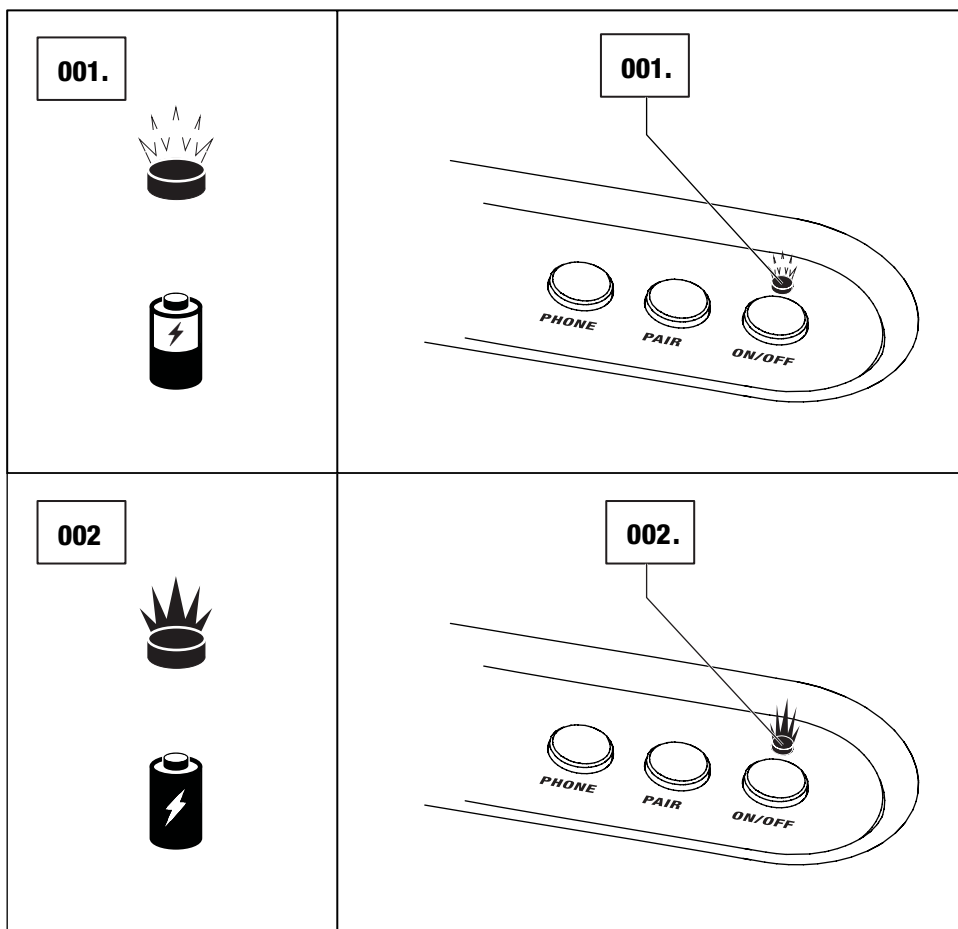
002. STEEK DE STROOMADAPTER IN HET STOPCONTACT.



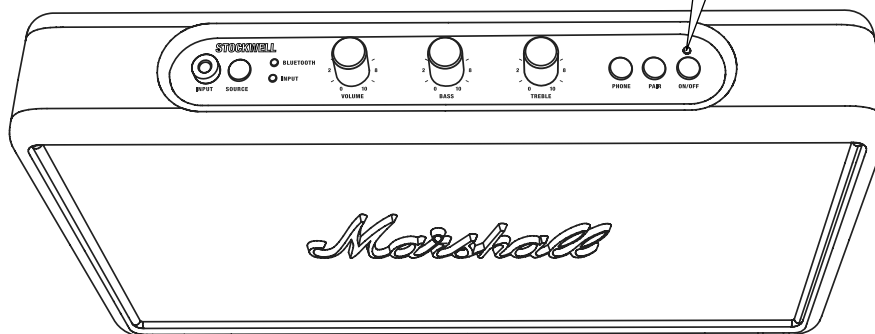
DE STOCKWELL INPLUGGEN EN LADEN

001. TIJDENS HET OPLADEN VAN DE BATTERIJ KNIPPERT HET RODE AAN-UITLAMPJE.

002. HET RODE AAN-UITLAMPJE BLIJFT BRANDEN WANNEER DE BATTERIJ VOLLEDIG IS OPGELADEN.



LET OP: DE LUIDSPREKER KAN GEBRUIKT WORDEN TIJDENS HET OPLADEN VAN DE BATTERIJ.



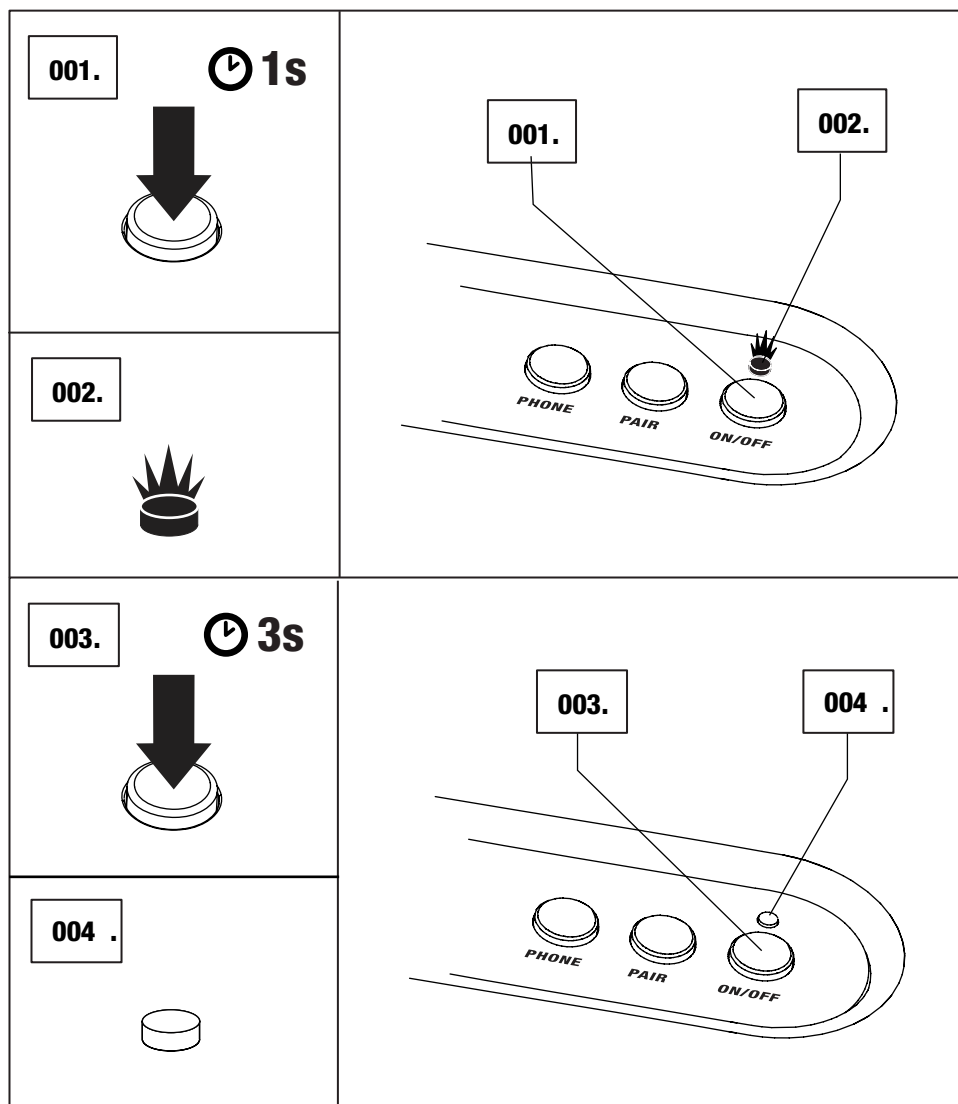
HET APPARAAT AAN- EN UITZETTEN


001. HOUD DE AAN-UITKNOP 1 SECONDE INGEDRUKT OM DE LUIDSPREKER IN TE SCHAKELEN.

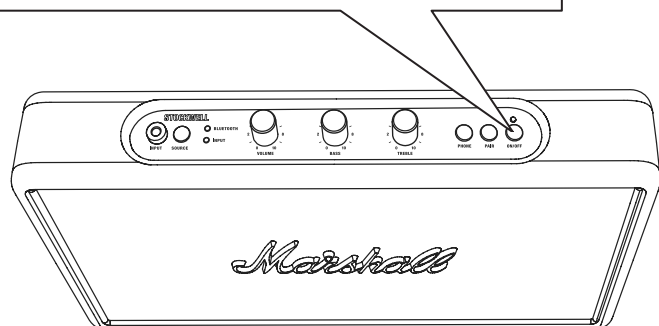
002. HET RODE AAN-UITLAMPJE BOVEN OP HET APPARAAT GAAT BRANDEN.

003. HOUD DE AAN-UITKNOP 3 SECONDEN INGEDRUKT OM DE LUIDSPREKER UIT TE SCHAKELEN.

004. HET RODE AAN-UITLAMPJE BOVEN OP HET APPARAAT GAAT UIT.



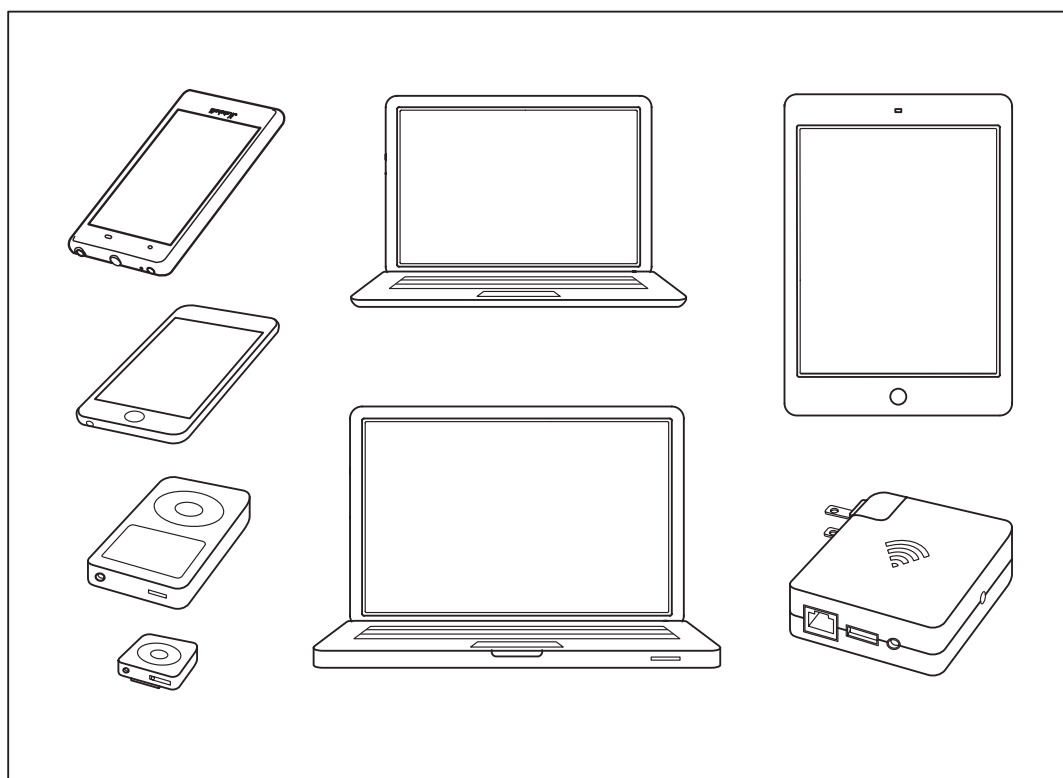
 **LET OP: DE LUIDSPREKER SCHAKELT AUTOMATISCH UIT NA 20 MINUTEN INACTIVITEIT.**



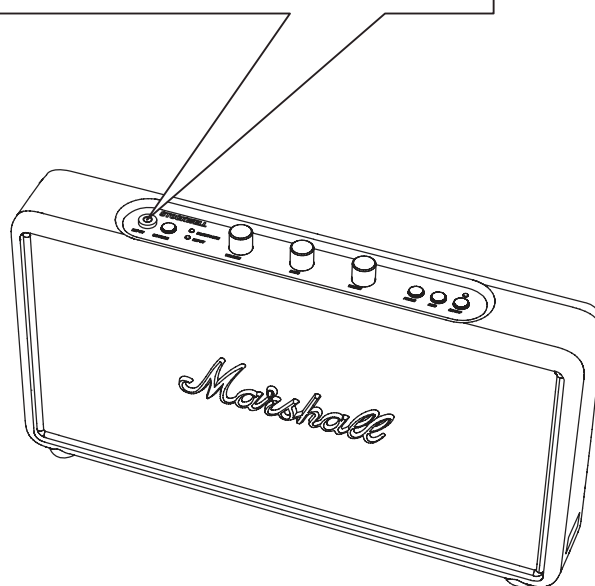
VERBINDEN VIA BLUETOOTH (PAIRING)

ER ZIJN TWEE MANIEREN OM JE TELEFOON, TABLET, LAPTOP AAN JE LUIDSPREKER AAN TE SLUITEN: MET EEN FYSIEKE KABEL OF DRAADLOOS VIA BLUETOOTH®. HIERONDER VIND JE MEER INFORMATIE OVER DE VERBINDINGSBRONNEN, IN TWEE CATEGORIEËN:

- DRAADLOZE VERBINDING VIA BLUETOOTH (TELEFOONLUIDSPREKERMODUS)
- VERBINDING VIA DE 3,5 MM STEREOSTEKKER

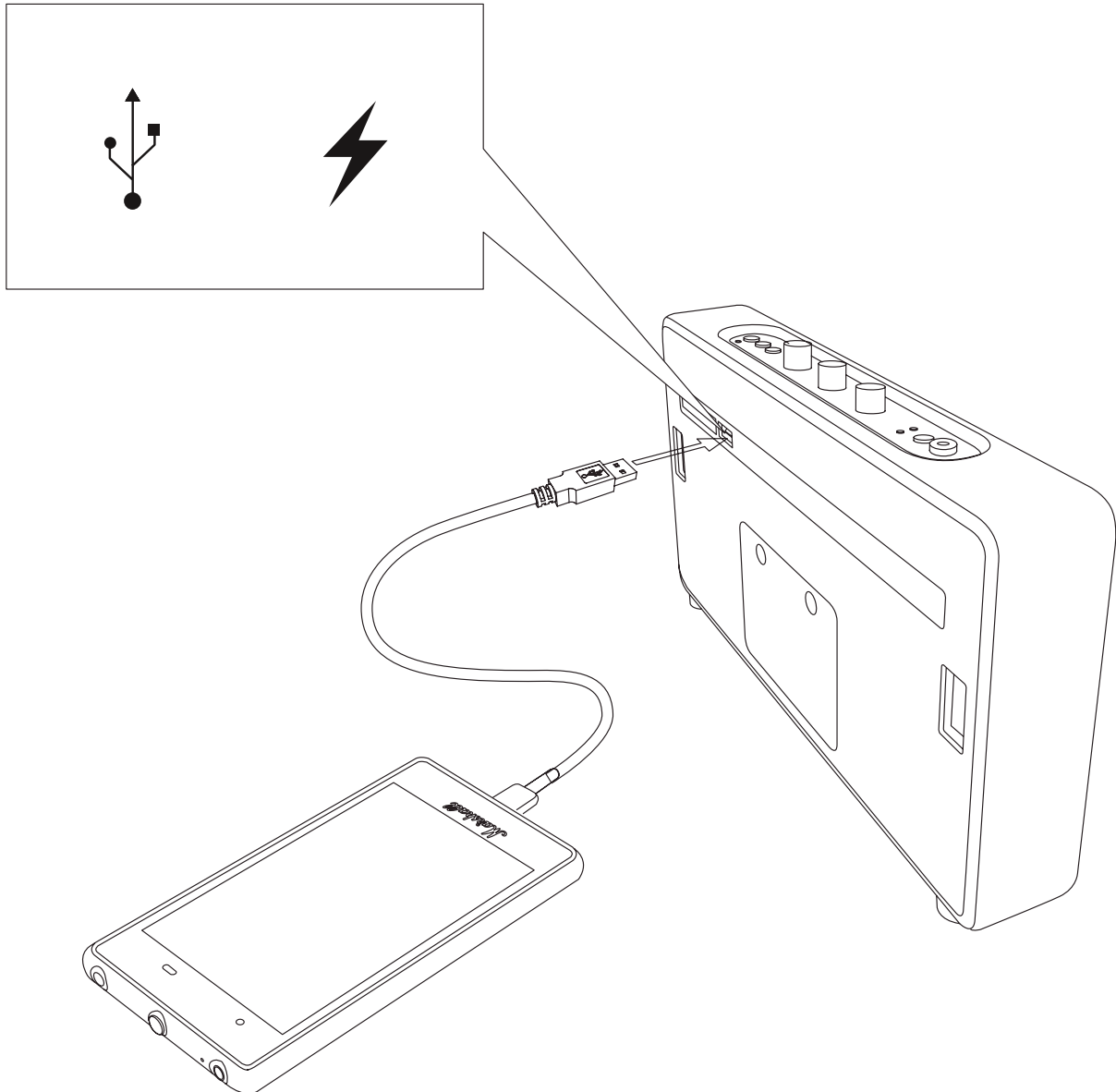


LET OP: ZORG ERVOOR DAT HET VOLUME LAAG STAAT OP ZOWEL DE ACTIEVE LUIDSPREKER ALS DE MUZIEKSPELER ALS JE BEGINT MET HET AFSPLEN VAN MUZIEK.



GEBRUIK VAN DE STOCKWELL MET JE APPARATEN

DE STOCKWELL HEEFT EEN USB-STROOMUITGANG AAN DE ACHTERKANT. JE KUNT JE VIA USB OPLAADBARE APPARAAT INPLUGGEN EN OPLADEN. DE STOCKWELL LAADT JE APPARAAT MET USB OP, ZELFS TIJDENS HET AFSPLEN VAN MUZIEK EN BIJ BATTERIJGEBRUIK.



AUTOMATISCHE VERBINDING MET BLUETOOTH

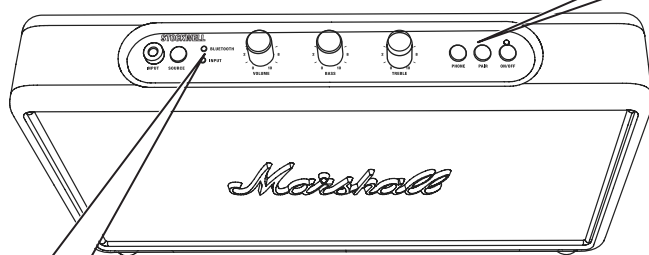
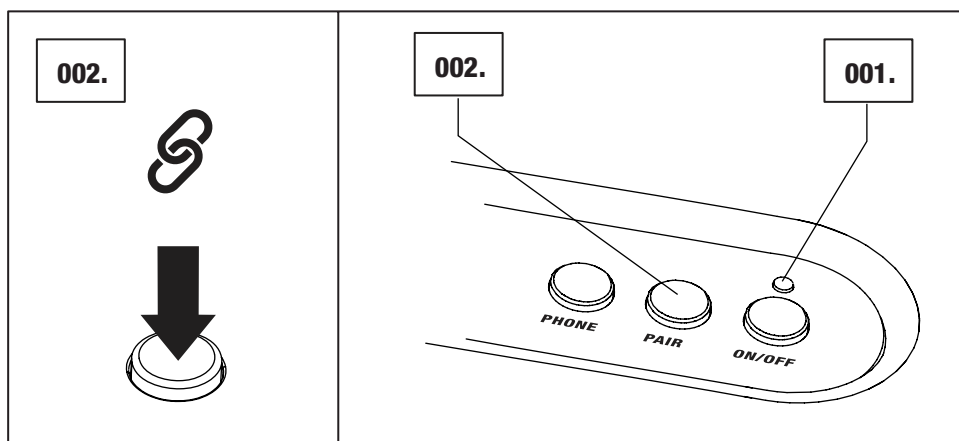
MET BEHULP VAN BLUETOOTH-TECHNOLOGIE KUNNEN APPARATEN DIE GESCHIKT ZIJN VOOR BLUETOOTH GEMAKKELIJK MET ELKAAR WORDEN VERBONDEN AAN DE STOCKWELL VIA EEN KORTE DRAADLOZE VERBINDING. HIERMEE KUN JE DE STOCKWELL GEBRUIKEN ALS EEN LUIDSPREKER VOOR JE SMARTPHONE MET BLUETOOTH OF DEZE VERBINDEN MET EEN TABLET OF EEN COMPUTER EN RECHTSTREEKS MUZIEK STREAMEN.

VOLG DEZE STAPPEN OM DE STOCKWELL DRAADLOOS MET JE APPARAAT MET BLUETOOTH TE VERBINDEN.

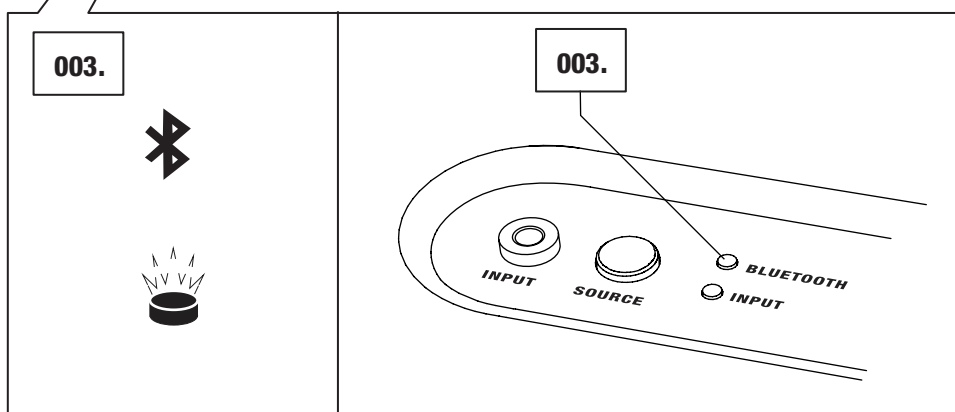
001. ZORG ERVOOR DAT DE STOCKWELL AANSTAAT.

002. DRUK OP DE VERBINDINGSKNOP.

003. HET RODE BLUETOOTH-LAMPJE GAAT SNEL KNIPPEREN.



LET OP: DE STOCKWELL ONTHOUDT DE LAATSTE 5 APPARATEN WAARMEE VERBINDING IS GEMAAKT EN MAAKT BIJ HET INSCHAKELEN AUTOMATISCH VERBINDING MET HET LAATST GEBRUIKTE APPARAAT.

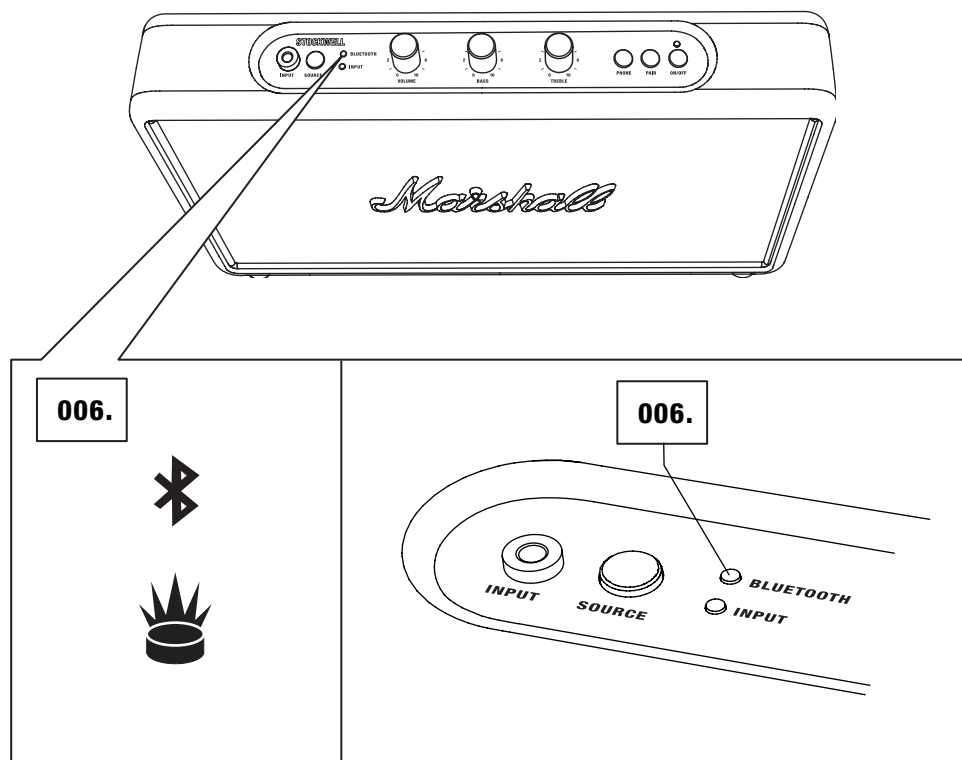
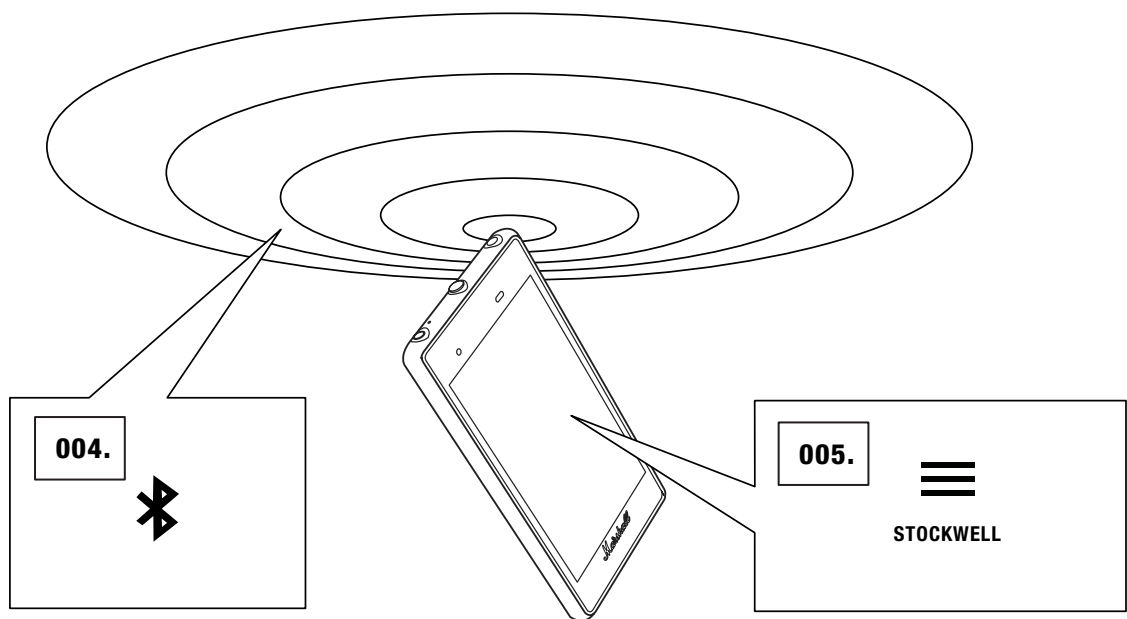


VERBINDEN VIA BLUETOOTH (PAIRING)

004. SCHAKEL DE BLUETOOTH-FUNCTIE IN OP JE APPARAAT.
(SMARTPHONE, TABLET, COMPUTER).

005. SELECTEER STOCKWELL IN DE BLUETOOTH-LIJST EN ACCEPTEER DE
VERBINDING.

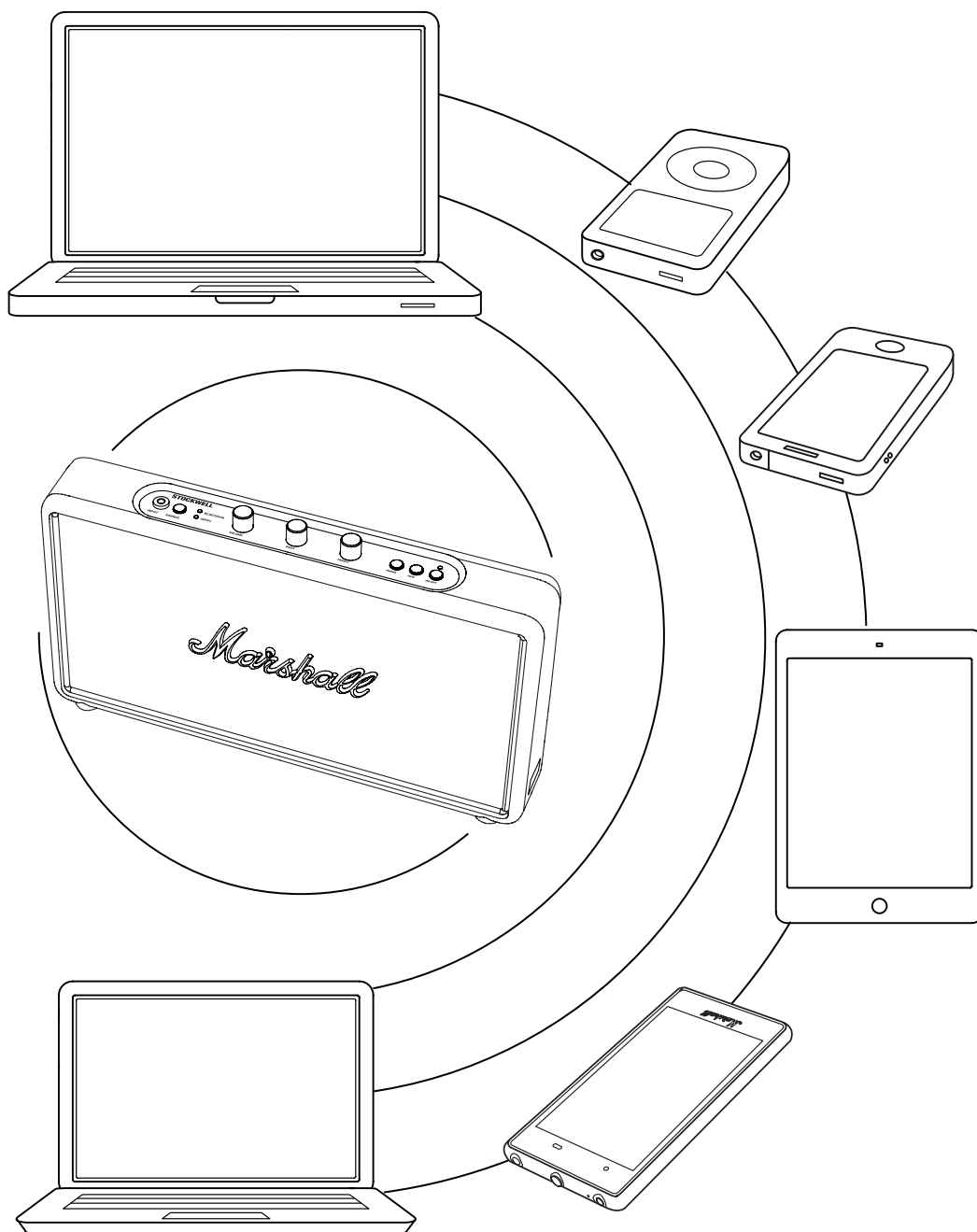
006. HET BLUETOOTH-LAMPJE OP DE STOCKWELL BLIJFT CONTINU BRANDEN
EN DE APPARATEN ZIJN NU VERBONDEN.



VERBINDEN VAN GELUIDSBRON MET KABEL

ALS EEN APPARAAT ZICH BUITEN HET BEREIK VAN DE STOCKWELL (CA. 10 METER ZONDER OBSTAKELS) BEWEEGT, WORDT DE VERBINDING MET DAT APPARAAT VERBROKEN. HET APPARAAT WORDT AUTOMATISCH WEER VERBONDEN ALS HET TERUG IN HET BEREIK KOMT.

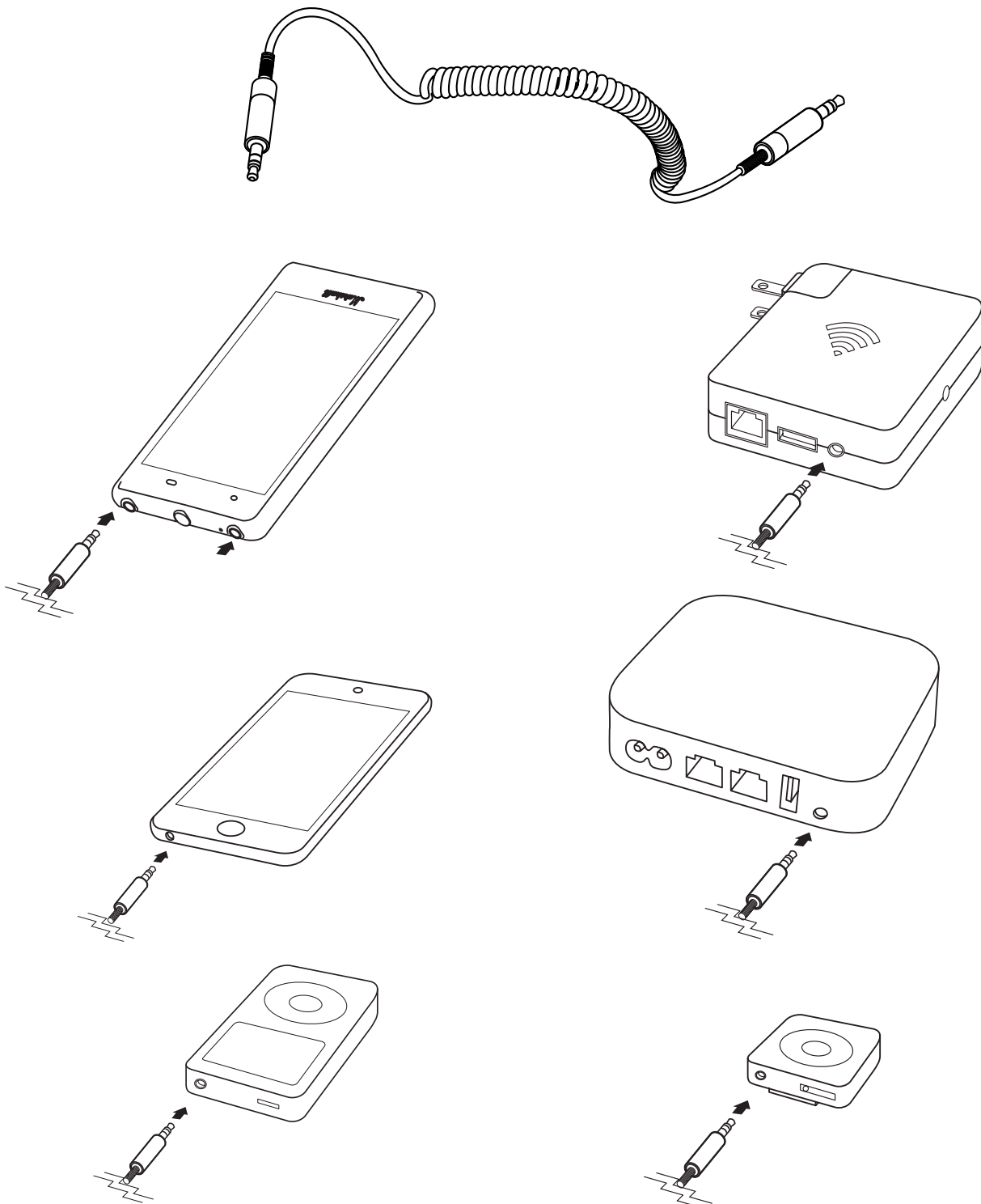
DE SPEAKER SLAAT TOT VIJF APPARATEN OP EN PROBEERT HET EERST TE VERBINDEN MET HET LAATST TOEGEVOEGDE APPARAAT MET BLUETOOTH. BIJVOORBEELD, ALS DE SPEAKER VERBONDEN IS MET DE VOLGENDE APPARATEN: **A-B-C-D-E**, DAN HEEFT APPARAAT **E** DE EERSTE PRIORITEIT EN APPARAAT **A** DE LAATSTE. ELKE KEER DAT DE LUIDSPREKER OPSTART, VOERT HIJ EEN AUTOMATISCHE VERBINDING UIT MET APPARATEN BINNEN BEREIK.



VERBINDEN VAN GELUIDSBRON MET KABEL

ER IS EEN ANDERE MANIER OM MET JE STOCKWELL TE VERBINDEN - DE OUDE, VERTROUWDE MANIER MET EEN LUIDSPREKERKABEL EN DE 3,5 MM STEKKER.

GEBRUIK DE KABEL MET TWEE 3,5 MM AANSLUITINGEN OM TE VERBINDEN MET AUDIOBRONNEN DIE AUDIO-UITGANGEN HEBBEN, ZOALS EEN MOBIELE TELEFOON, IPHONE/IPAD/IPOD, MP3-SPELER OF AIRPORT EXPRESS.

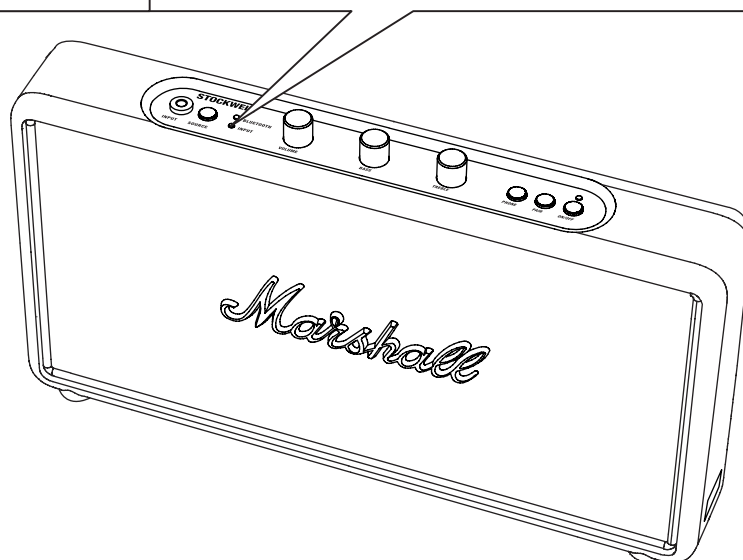
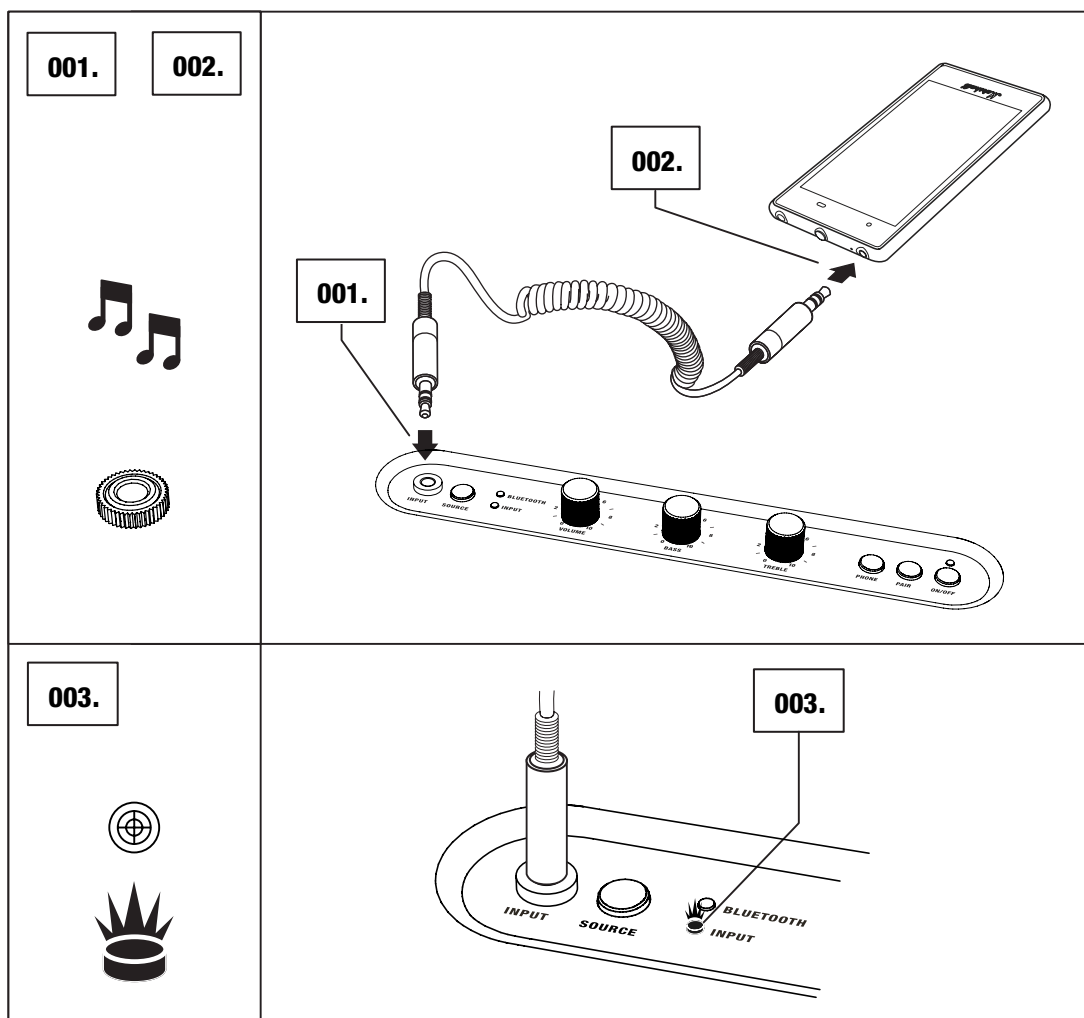


VERBINDEN VAN GELUIDSBRON MET KABEL

001. VERBIND DE KABEL MET DE 3,5 MM STEREOSTEKKER MET DE INGANG OP DE STOCKWELL.

002. VERBIND DE KABEL MET DE 3,5 MM STEREOSTEKKER MET DE MUZIEKSPELER.

003. SELECTEER INGANG ALS BRON DOOR OP DE BRON-KNOP TE DRUKKEN TOT HET INGANG-LAMPJE BRANDT.



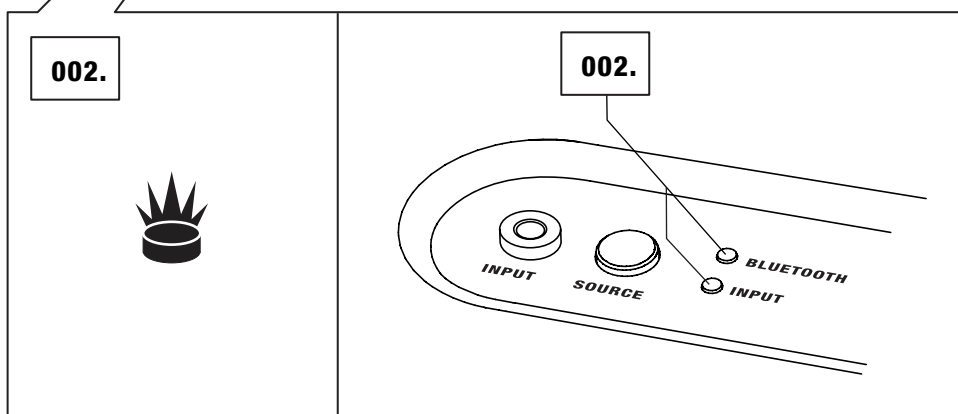
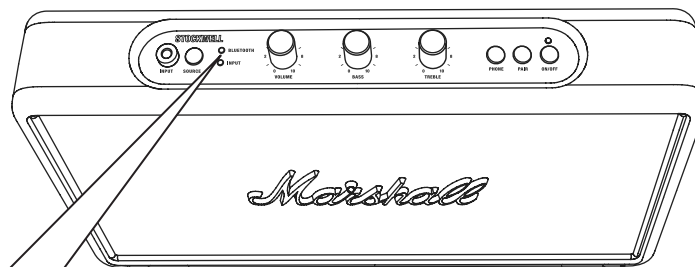
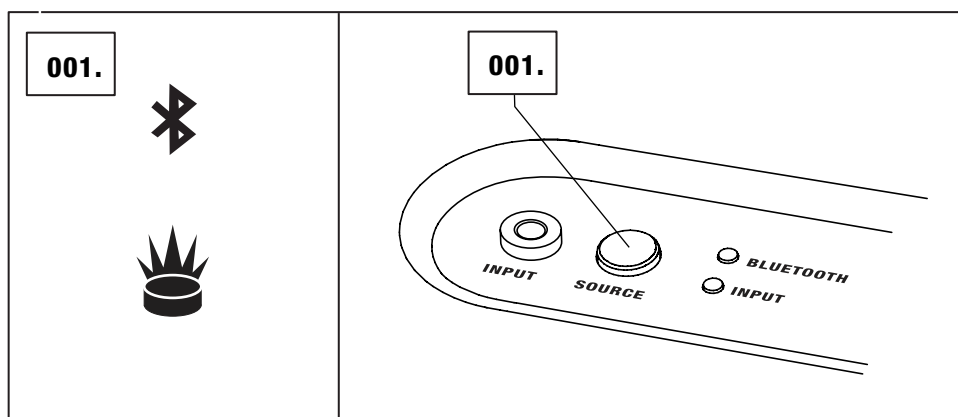
KIEZEN VAN JE BRON

DE INGANGSBRON DIE OP DIT MOMENT GESELECTEERD IS, WORDT GETOOND MET EEN BRANDEND LAMPJE. JE KUNT ALS VOLGT EEN ANDERE GELUIDSBRON SELECTEREN:

001. DRUK OP DE BRON-KNOP OM TE KIEZEN TUSSEN BLUETOOTH EN DE 3,5 MM STEREOSTEKKER.

002. EEN BRANDEND LAMPJE GEEFT AAN WELKE BRON JE GESELECTEERD HEBT.

- BLUETOOTH
- INGANG - 3,5 MM STEREOSTEKKER



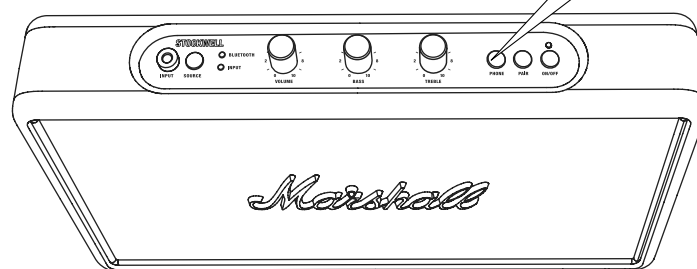
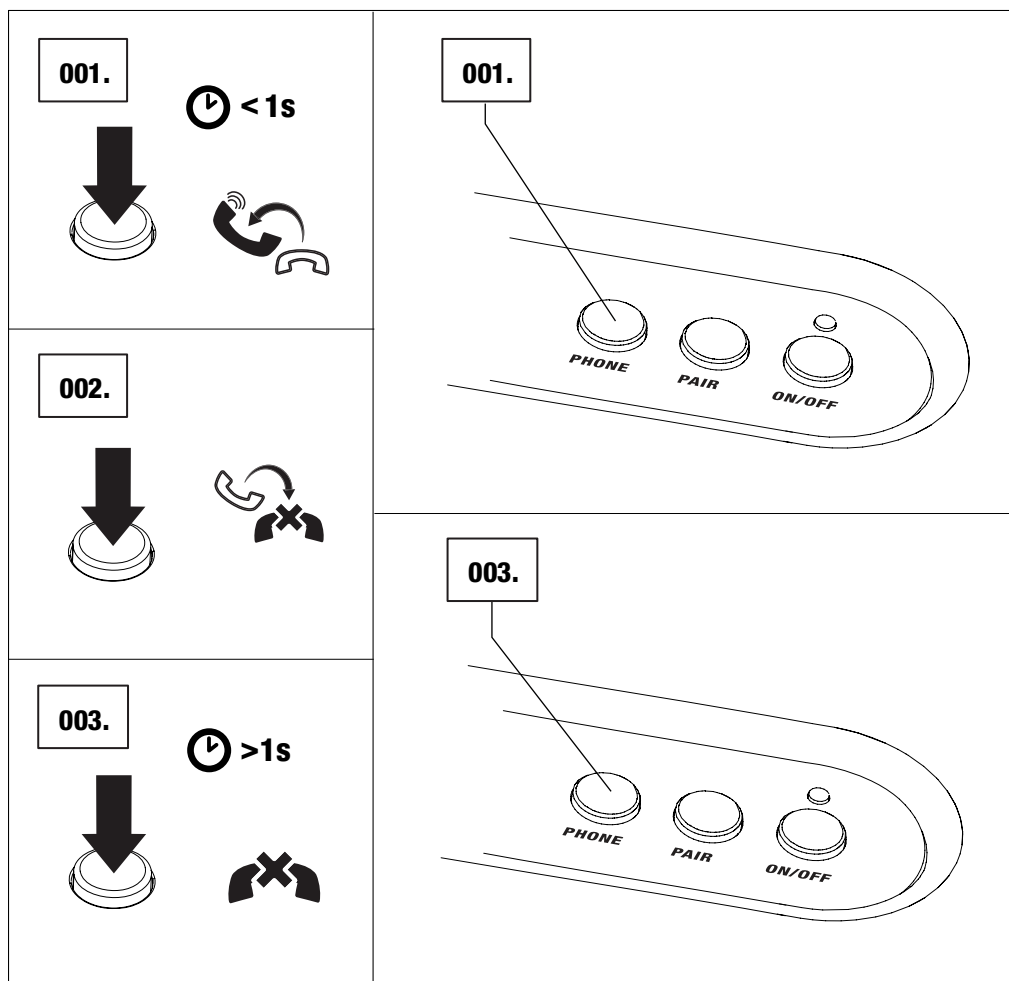
GEBRUIK VAN DE STOCKWELL ALS TELEFOONLUIDSPREKER

DE STOCKWELL KAN ALS TELEFOONLUIDSPREKER WORDEN GEBRUIKT. BIJ EEN VERBINDING MET EEN TELEFOON MET BLUETOOTH KLINT JE BELTOON IN DE STOCKWELL.

001. EEN INKOMEND TELEFOONGESPREEK BEANTWOORDEN; HOUD DE TELEFOONKNOP MINDER DAN 1 SECONDE INGEDRUKT.

002. GESPREK BEËINDIGEN; TELEFOONKNOP EENMAAL INDRUKKEN.

003. EEN INKOMEND TELEFOONGESPREEK WEIGEREN; HOUD DE TELEFOONKNOP MEER DAN 1 SECONDE INGEDRUKT.



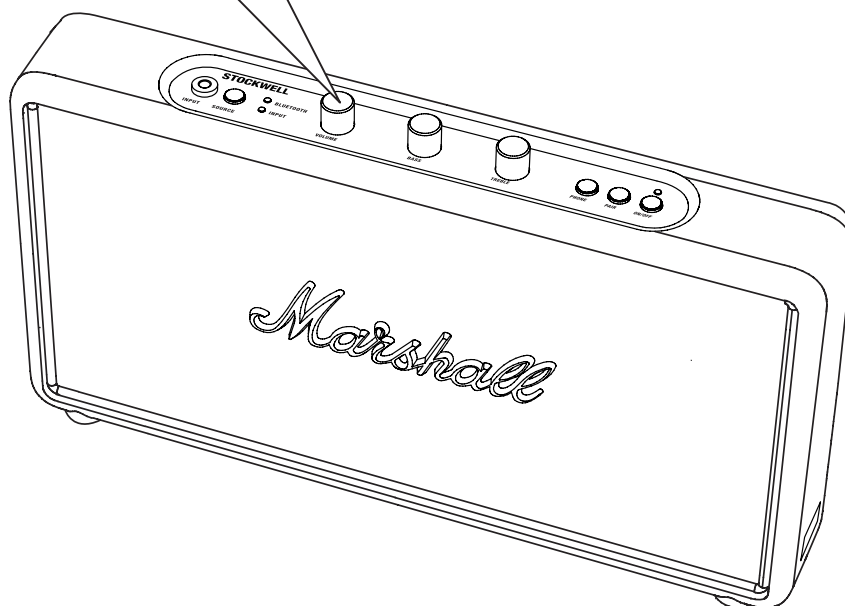
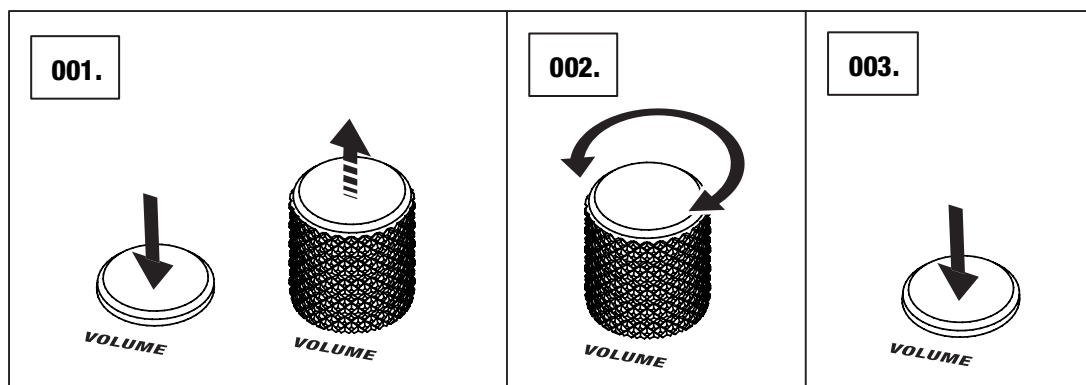
HET GELUID AANPASSEN

HET GELUID VAN DE STOCKWELL KAN WORDEN Aangepast VIA DE INSCHUIFBARE KNOPPEN VOOR VOLUME, LAGE TONEN EN HOGE TONEN.

001. DRUK OP DE INSCHUIFBARE KNOP OM DEZE TE LATEN VERSCHIJNEN.

002. DRUK OP DE KNOP OM HET GELUID NAAR WENS AAN TE PASSEN.

003. DRUK DE KNOP TERUG OP ZIJN PLAATS ALS JE KLAAR BENT.



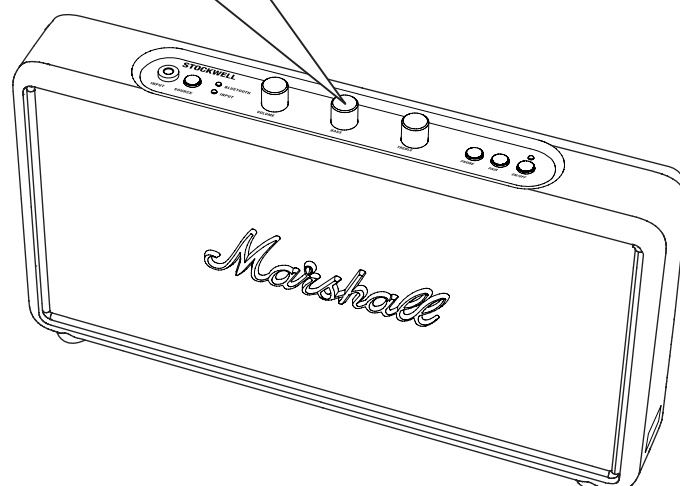
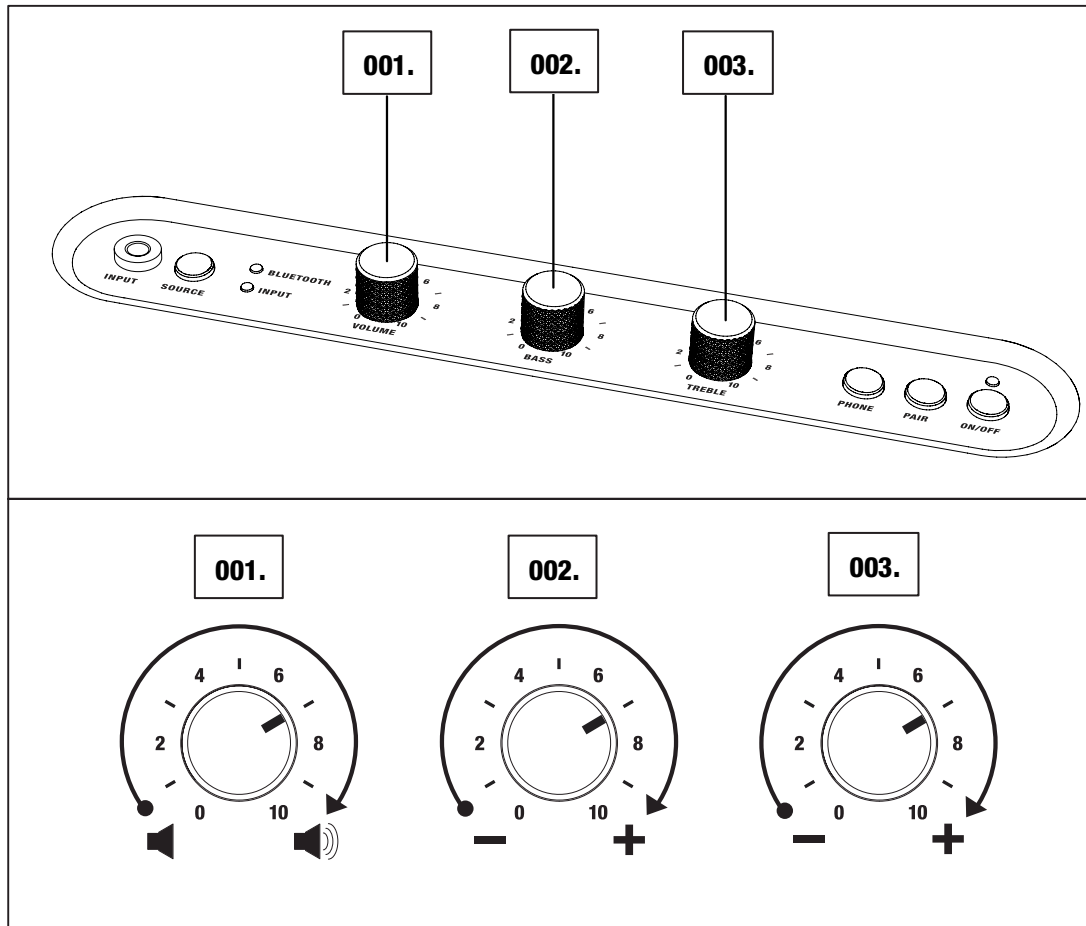
HET GELUID AANPASSEN

DE STOCKWELL HEEFT DRIE KNOPPEN VOOR GELUIDSAANPASSING:

001. VOLUMEKNOP

002. KNOP VOOR LAGE TONEN

003. KNOP VOOR HOGE TONEN



DE INTERNE BATTERIJ VERVANGEN

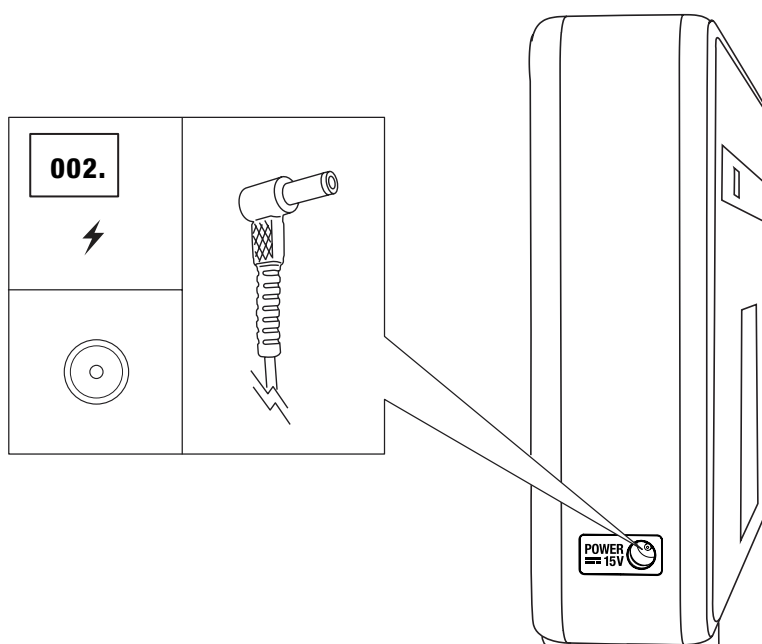
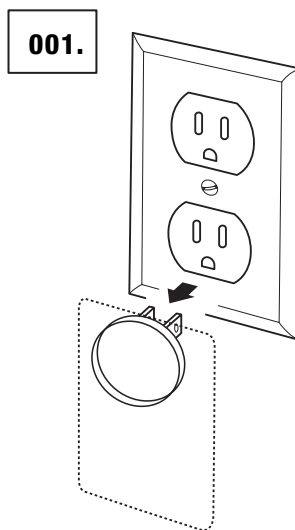
ALS DE INTERNE BATTERIJ KAPOT OF VERSLETEN IS, KUN JE DEZE VERVANGEN DOOR EEN NIEUWE. DE NIET WERKENDE BATTERIJ MOET ALTIJD WORDEN WEGGEGOOID VOLGENS LOKALE WET- EN REGELGEVING.

001. HAAL DE STROOMADAPTER UIT HET STOPCONTACT.

002. HAAL DE STROOMKABEL UIT DE 15 V STROOMADAPTER AAN DE LINKERKANT VAN DE STOCKWELL.

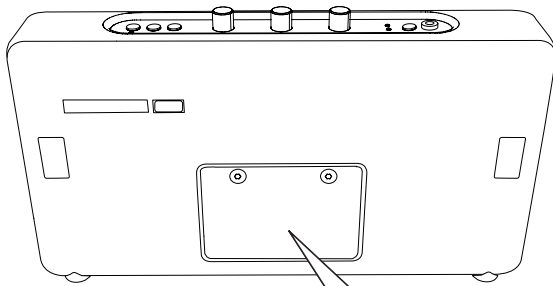
003. ALS DE STOCKWELL VOORZIEN IS VAN EEN FLIPCOVER, VERWIJDER DEZE DAN VOLGENS DE INSTRUCTIES OP PAGINA 026.

004. LEG DE STOCKWELL VOORZICHTIG MET DE VOORKANT NAAR BENEDEN OP EEN PLATTE, SCHONE ONDERGROND.



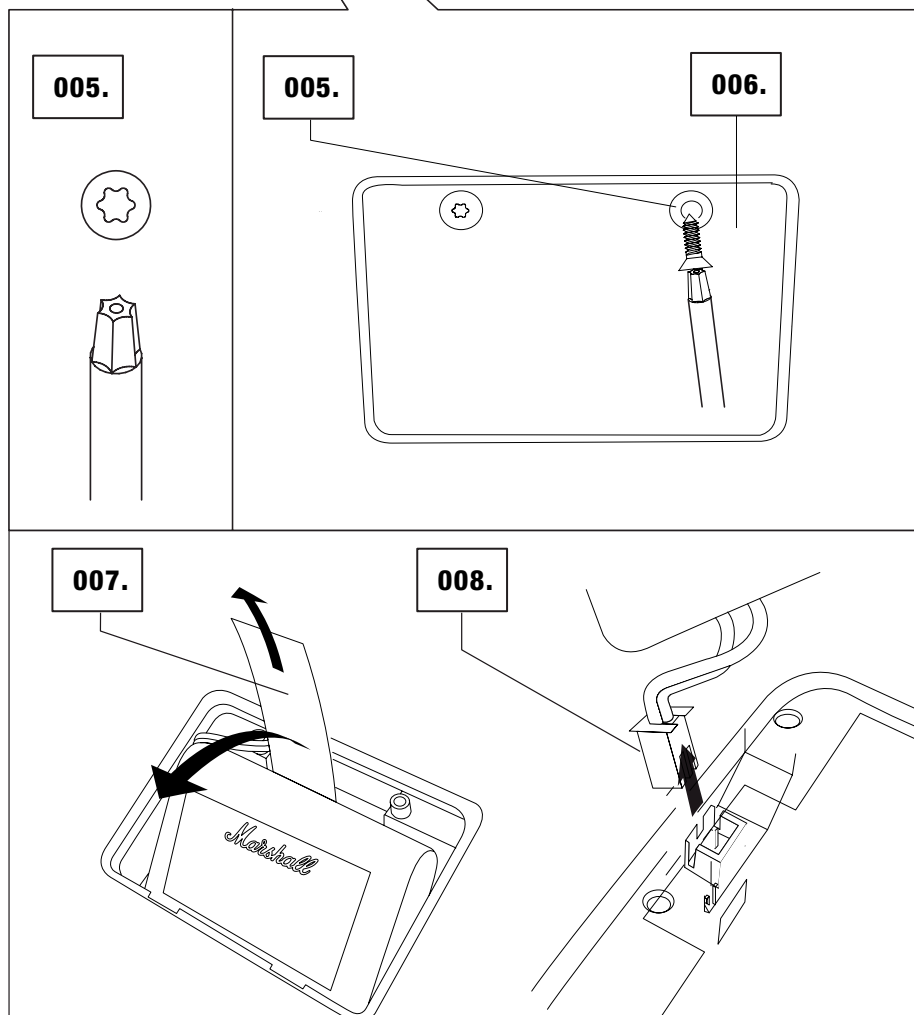
DE INTERNE BATTERIJ VERVANGEN

- 005. VERWIJDER MET EEN TORXSCHROEVENDRAAIER (MAAT T10) DE TWEE SCHROEVEN VAN HET BATTERIJVAK OP DE ACHTERKANT VAN DE STOCKWELL.**
- 006. OPEN HET BATTERIJVAK EN VERWIJDER DE BATTERIJ UIT DE LUIDSPREKER.**
- 007. TREK AAN DE BATTERIJLUS EN HAAL DE BATTERIJ VOORZICHTIG NAAR BOVEN, ZONDER AAN DE KABEL TE TREKKEN DIE DE BATTERIJ MET DE STOCKWELL VERBINDT.**
- 008. VERBREEK VOORZICHTIG DE VERBINDING VAN DE BATTERIJSTEKKER EN VERWIJDER DE BATTERIJ.**
- 009. VOER DIT PROCES IN OMGEKEERDE VOLGORDE UIT OM EEN NIEUWE BATTERIJ TE INSTALLEREN.**



LET OP:

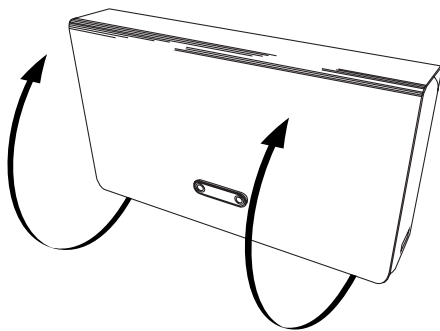
- GEBRUIK ALLEEN AUTHENTIEKE STOCKWELL-BATTERIJ.
- TREK NIET AAN DE BATTERIJKABEL.
- DE BATTERIJSTEKKER IS POLARITEITGEVOELIG.



DE FLIPCOVER GEBRUIKEN (OPTIONEEL)

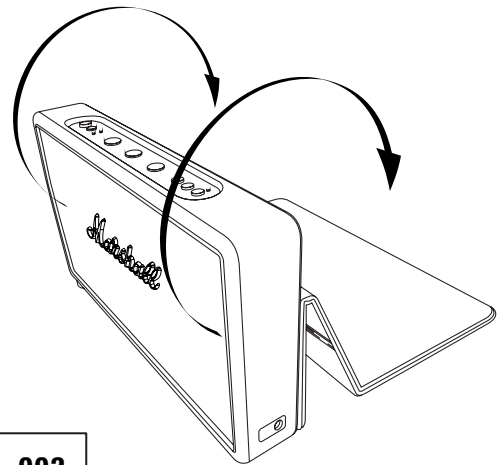
DE FLIPCOVER WORDT APART VERKOCHT EN OOK MEEGELEVERD IN BEPAALDE MODELLEN VAN DE STOCKWELL. DEZE KAN JE STOCKWELL BESCHERMEN WANNEER JE HEM NIET GEBRUIKT EN KAN NETJES WORDEN OPGEVOUWEN AAN DE ACHTERKANT VAN DE STOCKWELL ALS DE LUIDSPREKER IN GEBRUIK IS.

001. PAK DE FLIPCOVER VAST, TE BEGINNEN ONDERAAN DE VOORKANT VAN DE STOCKWELL.



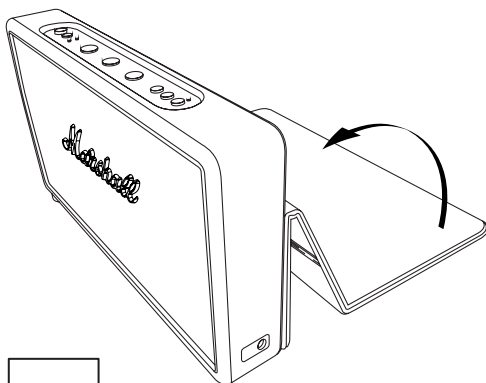
001.

002. VOUW DE FLIPCOVER UIT, TE BEGINNEN ONDERAAN DE VOORKANT VAN DE STOCKWELL, HELEMAAL OVER DE LUIDSPREKER.



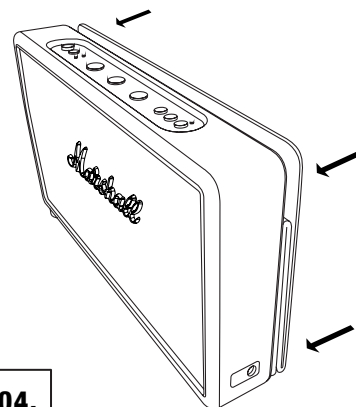
002.

003. VOUW DE FLIPCOVER EN PLAATS DEZE OP DE ACHTERKANT VAN DE LUIDSPREKER.



003.

004. DE FLIPCOVER BLIJFT OP ZIJN PLEK MET BEHULP VAN DE MAGNETEN.



004.

DE FLIPCOVER GEBRUIKEN (OPTIONEEL)

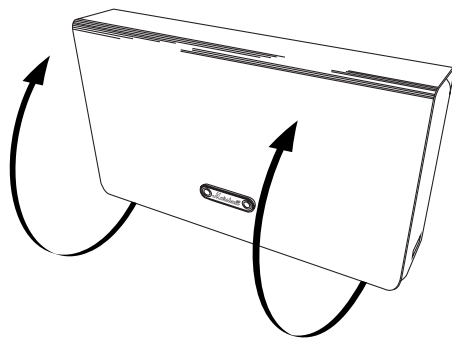
DE FLIPCOVER KAN WORDEN GEVOUWEN TOT EEN SCHUINE STEUN VOOR DE STOCKWELL.

001. PAK DE FLIPCOVER VAST, TE BEGINNEN ONDERAAN DE VOORKANT VAN DE STOCKWELL.

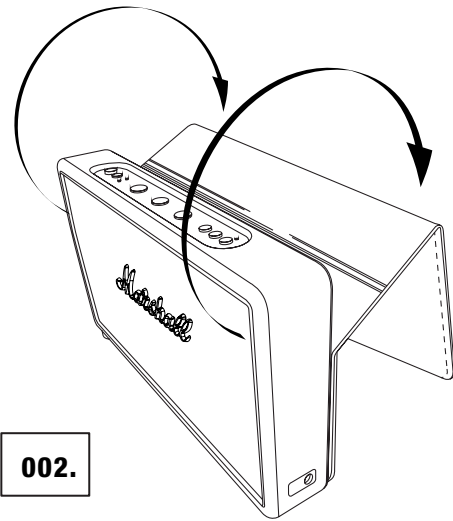
002. VOEW DE FLIPCOVER UIT, HELEMAAL OVER DE LUIDSPREKER.

003. VOEW DE BOVENKANT VAN DE FLIPCOVER ONDER DE STOCKWELL.

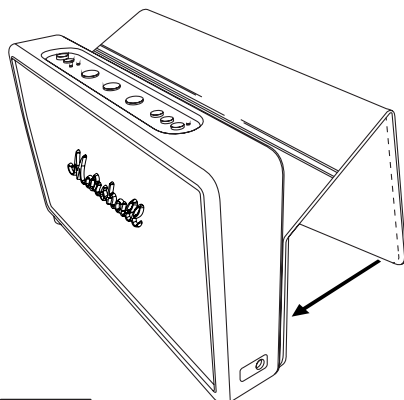
004. KANTEL DE SPEAKER TOT DEZE VEILIG OP DE FLIPCOVER RUST.



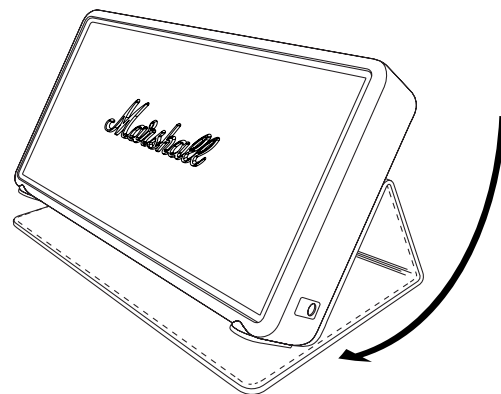
001.



002.



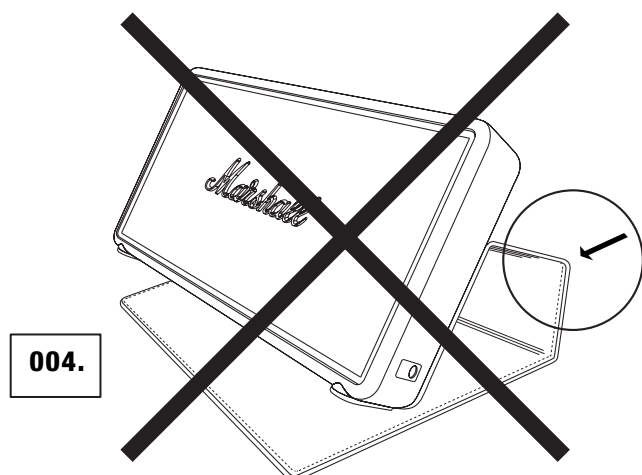
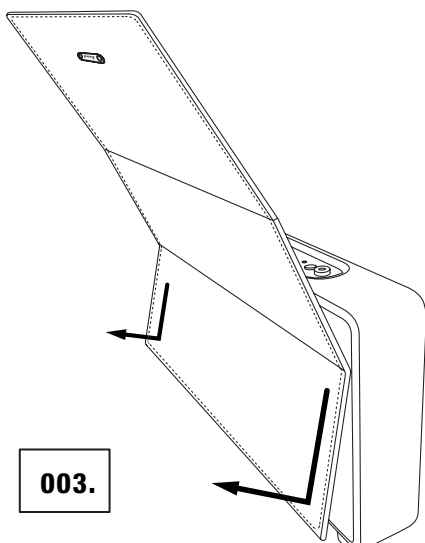
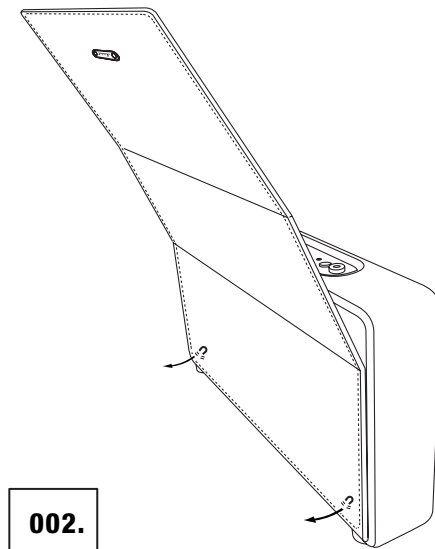
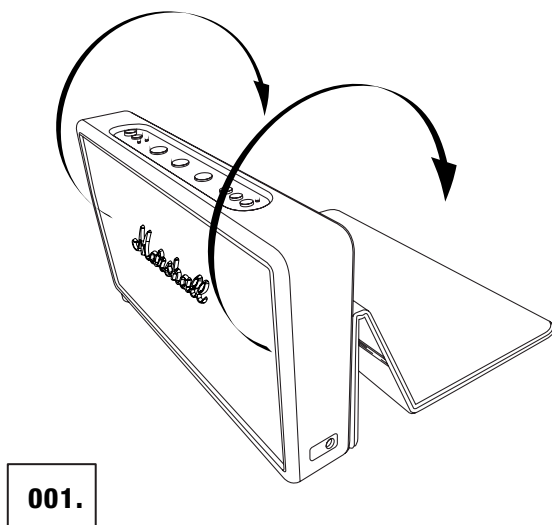
003.



004.

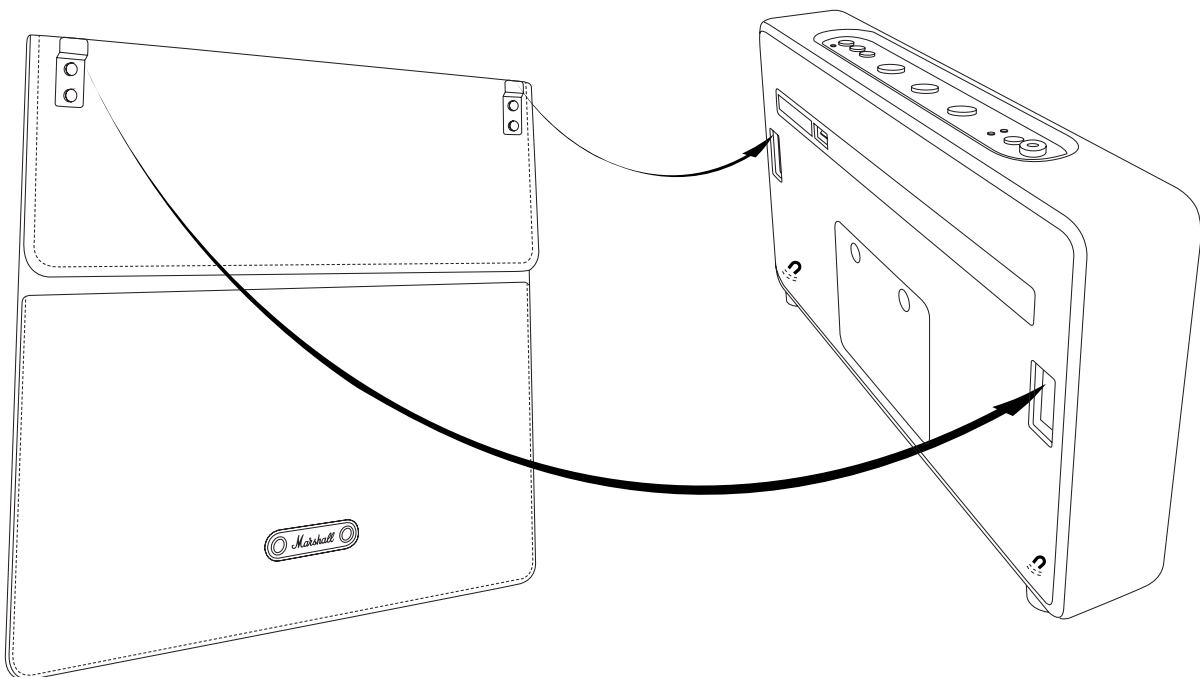
DE FLIPCOVER VERWIJDEREN (OPTIONEEL)

001. VOUW DE FLIPCOVER UIT, TE BEGINNEN ONDERAAN DE VOORKANT VAN DE STOCKWELL, HELEMAAL OVER DE LUIDSPREKER.
002. PAK AAN DE ACHTERKANT VAN DE STOCKWELL DE FLIPCOVER BIJ DE ONDERKANT EN TREK ZACHTJES. DE COVER BLIJFT OP ZIJN PLEK DANKZIJ VERBORGEN MAGNETEN.
003. TREK DE FLIPCOVER OMLAAG EN VAN DE LUIDSPREKER AF OM DEZE TE VERWIJDEREN.
004. LET OP: GEBRUIK NIET TE VEEL KRACHT BIJ HET VERWIJDEREN VAN DE FLIPCOVER.



DE FLIPCOVER AANBRENGEN (OPTIONEEL)

001. ZET DE HAAKJES VAN DE FLIPCOVER IN DE BIJPASSENDE GAATJES AAN DE ACHTERKANT VAN DE STOCKWELL.
002. DE COVER BLIJFT OP ZIJN PLEK DANKZIJ VERBORGEN MAGNETEN.
003. DRUK DE INSCHUIFBARE KNOPPEN OMLAAG EN VOUW DE FLIPCOVER OVER DE BOVENKANT EN DE VOORKANT VAN DE STOCKWELL.



TECHNISCHE INFORMATIE

GELUIDSSPECIFICATIE

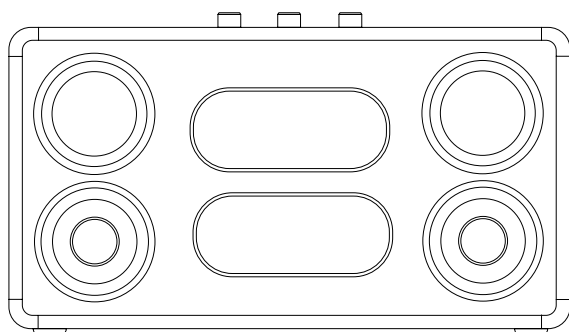
- **ACTIEVE STEREO LUIDSPREKER MET BASREFLEXSYSTEEM**
- **BEDIENINGSKNOPPEN VOOR TOON:**
 - **LAGE TONEN: 300 Hz, +6 dB TOT -12 dB**
 - **HOGЕ TONEN: 3 kHz, +6 dB TOT -12 dB**
- **KLASSE-D VERSTERKER: 2 x 10 W**
- **WOOFER: 2 x 2,25"**
- **VOLLEDIG BEREIK: 2 x 2,25"**
- **PASSIEVE RADIATOREN: 2 x 3,5" x 1,5"**
- **MAX. GELUIDSNIVEAU: 90 dB GELUIDSNIVEAU OP 1 m**
- **FREQUENTIEBEREIK: 50 - 20.000 Hz**

VERBINDING

- **BLUETOOTH: STANDAARD V4.0 + VERHOOGDE DATASNELHEID**
- **INGANG - 3,5 MM STEREOSTEKKER**

TECHNISCHE INFORMATIE

- **STROOMADAPTER: 15 V/1,8 A**
- **MAX. PIEK STROOMCONSUMPTIE: 60 W**
- **STROOMCONSUMPTIE IN STANDBY:**
 - **BATTERIJMODUS: 150 μ A**
 - **STROOMADAPTERMODUS: 0,2 W**
- **USB-OPLAADUITGANG: 5 V/1 A**
- **AUDIO-UITGANG: 27 W RMS**
- **BATTERIJTYPE: 3 x 3,7 V LI-IO BATTERIJEN, 2200 mAh**
- **BATTERIJDUUR:**
 - **MAX. VOLUME: 10 uur**
 - **GEMIDDELD VOLUME: 25 uur***
- **OPLAADTIJD BATTERIJ: 3 uur**
- **GEWICHT: 1,20 kg**
- **OMVANG: 260 x 140 x 41 mm**



LET OP: DE VOORWAND IS NIET VERWIJDERBAAR. DEZE ILLUSTRATIE HEEFT ALS DOEL HET WEERGEVEN VAN DE INTERNE LAY-OUT VAN DE LUIDSPREKER. DOE GEEN POGING OM DE VOORWAND TE VERWIJDEREN, DIT KAN JE ACTIEVE LUIDSPREKER BESCHADIGEN.

*AFSPEELTIJD BEREKEND MET DE STOCKWELL OP VOLUMENIVEAU 5 MET WILLEKEURIG GEKOZEN MUZIEKINHOUD.

PROBLEEMOPLOSSING

PROBLEEM	OORZAAK	ACTIE
DE STOCKWELL GAAT NIET AAN	De luidspreker is niet verbonden aan AC-netstroom en de interne batterij is leeg.	Zorg ervoor dat de STOCKWELL is ingeplugd in een werkend AC-stopcontact, zie pagina 008 .
DE INTERNE BATTERIJ WERKT NIET OF DE BATTERIJDUR IS AFGENOMEN	De interne batterij is kapot of versleten en moet worden vervangen.	Vervang de interne batterij volgens de instructies op pagina 022 .
ER IS GEEN GELUID	Verkeerde ingang voor audiobron geselecteerd.	Kies de geselecteerde geluidsbron, zie pagina 018 .
	Geluidsbron niet verbonden via bluetooth of kabel.	Verbind de geluidsbron met de luidspreker, zie 011 of 016 .
	Volume is te laag op de geluidsbron of de STOCKWELL.	Verhoog eerst het volume op uw geluidsbron iets en daarna het geluid op de luidspreker, zie 020 .
HET GELUID IS TE ZACHT	De audiokabel is niet juist verbonden.	Zorg ervoor dat de audiokabel juist verbonden is, zie pagina 016 .
	Volume is te laag op de geluidsbron of de STOCKWELL.	Verhoog eerst het volume op uw geluidsbron iets en daarna het geluid op de luidspreker, zie 020 .
ER IS EEN KRAKEND GELUID TE HOREN	Fragmentering als de stroomtoevoer van de versterker opdraakt.	Verlaag het volume op je geluidsbron. Verlaag het volume of de lage tonen op de STOCKWELL, zie pagina 020 .

PROBLEEMOPLOSSING

PROBLEEM	OORZAAK	ACTIE
HET GELUID IS VERVORMD	Het volume op de geluidsbron is te hoog ingesteld.	Verlaag het afspeelvolumen op de geluidsbron.
	Het geluidsbestand (mp3) is van matige kwaliteit.	Probeer een ander(e) geluidsbestand (mp3) of muziekspeler.
	Het volume op de STOCKWELL is te hoog ingesteld.	Verlaag het volume op de STOCKWELL, zie pagina 020 .
	Te veel lage/hoge tonen op de luidspreker.	Verlaag de lage/hoge tonen op de STOCKWELL, zie pagina 020 .
ONREGELMATIGE PRESTATIES	Interferentie door een ander elektronisch apparaat.	Zet de STOCKWELL op een andere plaats.
		Zet het storende elektronische apparaat uit of op een andere plek.
KAN GEEN VERBINDING MAKEN MET EEN APPARAAT MET BLUETOOTH	De twee apparaten met bluetooth staan te ver uit elkaar.	Zet de apparaten dicht bij elkaar zodat ze zich binnen 10 meter verbinden, niet geblokkeerd door obstakels zoals wanden of deuren.
	bluetooth is niet ingeschakeld op uw apparaat.	Zorg ervoor dat bluetooth op uw apparaat geactiveerd is.
	De verbinding is verlopen.	Bij het indrukken van de verbindingsknop zoekt de STOCKWELL gedurende 3 minuten naar apparaten, zie pagina 011 .

PROBLEEMOPLOSSING

PROBLEEM	OORZAAK	ACTIE
KAN GEEN VERBINDING MAKEN MET EEN APPARAAT MET BLUETOOTH	Je apparaat vraagt om een pincode.	Je hoeft in de meeste gevallen geen pincode (wachtwoord) in te voeren bij het verbinden van een apparaat met bluetooth met de STOCKWELL.
	Je apparaat ondersteunt alleen bluetooth hf (handsfree)-gebiedsfunctie.	Als het venster voor pincode-invoer wordt getoond, gebruik dan de pincode 0000. De luidspreker kan niet verbinden via de bluetooth handsfree gebiedsfunctie. Probeer in plaats daarvan te verbinden met de meegeleverde kabel, zie 017 .
BLUETOOTH-VERBINDING VALT UIT	De twee apparaten met bluetooth staan te ver uit elkaar of de verbinding wordt beïnvloed door obstakels.	Zet de apparaten dicht bij elkaar zodat ze zich binnen 10 meter verbinden, niet geblokkeerd door obstakels zoals wanden of deuren.
	Er bevindt zich een sterk elektrisch veld rondom de STOCKWELL.	Apparaten zoals magnetrons, draadloze netwerkadapters, fluorescerende verlichting en gasfornuizen gebruiken hetzelfde frequentiebereik als het bluetooth-apparaat. Dit kan tot elektrische storingen leiden.
TELEFOONMODUS WERKT NIET	De telefoon is niet verbonden via bluetooth.	Verbind je apparaat met bluetooth, zie 011 .
	De STOCKWELL staat uit.	Telefoonmodus vereist dat de STOCKWELL aanstaat. Zet de speaker aan, zie pagina 010 .

PROBLEEMOPLOSSING

PROBLEEM	OORZAAK	ACTIE
DE FLIPCOVER IS NAAR DE VERKEERDE KANT GEBOGEN	De flipcover is met kracht naar achteren gebogen aan de bovenkant van de STOCKWELL.	001. Vouw de flipcover aan de achterkant van de luidspreker zo plat mogelijk omhoog. 002. Zet de luidspreker op de achterkant en druk deze zachtjes omlaag. 003. De flipcover is achterovergebogen en kan opnieuw worden gebruikt.

	<p>OPMERKINGEN:</p> <p>EEN APPARAAT MET BLUETOOTH KAN GELUIDGERELATEERDE OF TECHNISCHE FOUTEN VEROORZAKEN, AFHANKELIJK VAN HET GEBRUIK, IN DE VOLGENDE GEVALLEN:</p> <ul style="list-style-type: none">• ALS EEN LICHAAMSDEEL IN CONTACT IS MET HET ONTVANGST-/DOORGIFTESYSTEEM VAN HET APPARAAT MET BLUETOOTH OF DE STOCKWELL.• BIJ ELEKTRISCHE VARIATIES DOOR OBSTAKELS ALS MUREN, HOEKEN ENZ.• BIJ BLOOTSTELLING AAN ELEKTRISCHE STORINGEN DOOR APPARATEN BINNEN DEZELFDE FREQUENTIEBAND, ZOALS MEDISCHE APPARATUUR, MAGNETRONS EN DRAADLOZE NETWERKEN. <p>DIT DRAADLOZE APPARAAT KAN ELEKTRISCHE STORINGEN VEROORZAKEN TIJDENS HET GEBRUIK.</p>
---	---

WWW.MARSHALLHEADPHONES.COM