

Marshall

ACTON II BLUETOOTH

MANUAL DE USUARIO

LEGAL & TRADEMARK NOTICE

- Design of device and packaging are intellectual properties of Zound Industries International AB and Marshall Amplification Plc. © All Rights Reserved. Zound Industries International AB is hereinafter referred to as “Zound Industries” or “manufacturer”.
- MARSHALL, Marshall Amps, their respective logos, “Marshall” and “Marshall” trade dress are trademarks and intellectual property of Marshall Amplification Plc and may not be used without permission. Permission granted to Zound Industries.
- The Bluetooth® wordmark and logos are registered trademarks owned by the Bluetooth SIG, Inc. and any use of such marks by Zound Industries is under license.
- Apple and the Apple logo are trademarks of Apple Inc., registered in the U.S. and other countries. App Store is a service mark of Apple Inc., registered in the U.S. and other countries.
- Google Play and the Google Play logo are trademarks of Google LLC.
- All other trademarks are the property of their respective owners and may not be used without permission.
- For more legal information related to this product and to its use in your specific region, and for more detailed information about Zound Industries and partner & license information, please visit the website: www.marshallheadphones.com. The user is recommended to visit the website regularly for up-to-date information.

Zound Industries International AB, Centralplan 15, 111 20 Stockholm, Sweden

ÍNDICE

ESPAÑOL

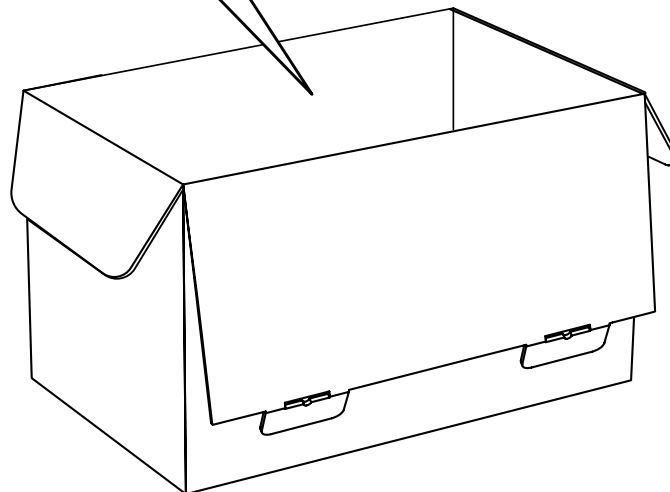
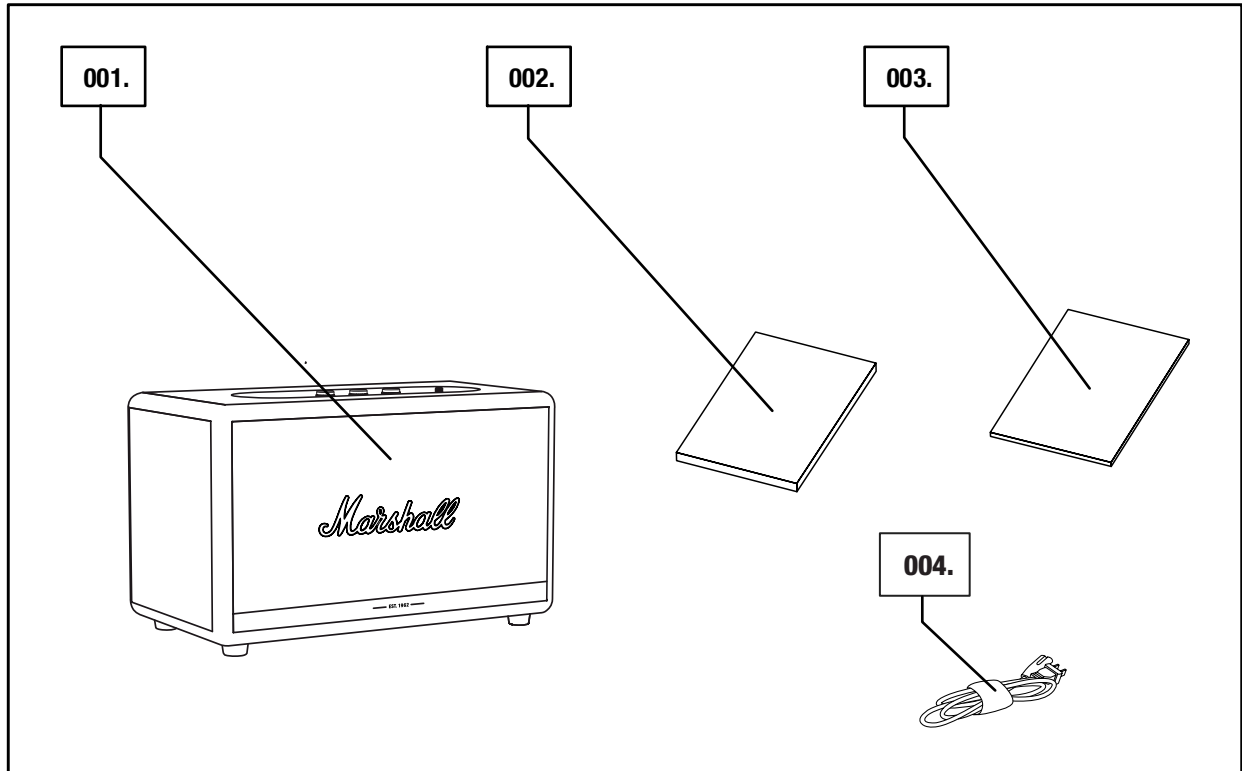
SECCIONES-ES

PÁGINA

- 002. LEGAL & TRADEMARK NOTICE**
- 004. CONTENIDO DE LA CAJA**
- 005. DESCRIPCIÓN GENERAL**
- 007. CONECTAR EL ACTON II**
- 008. ENCENDIDO Y APAGADO DEL ACTON II**
- 009. CONFIGURACIÓN DEL ACTON II**
- 010. SELECCIÓN DE FUENTE DE SONIDO**
- 011. CONEXIÓN POR BLUETOOTH (EMPAREJAMIENTO)**
- 012. CONEXIÓN MEDIANTE LA ENTRADA AUX**
- 013. AJUSTE DEL VOLUMEN, LOS GRAVES Y LOS AGUDOS**
- 014. BOTÓN REPRODUCIR/DETENER**
- 015. EMPAREJAMIENTO DE ALTAVOCES**
- 016. MODO DE ESPERA**
- 017. INFORMACIÓN TÉCNICA**
- 018. RESOLUCIÓN DE PROBLEMAS**

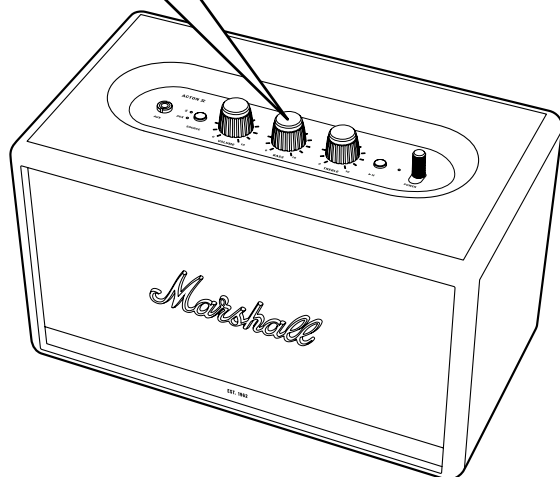
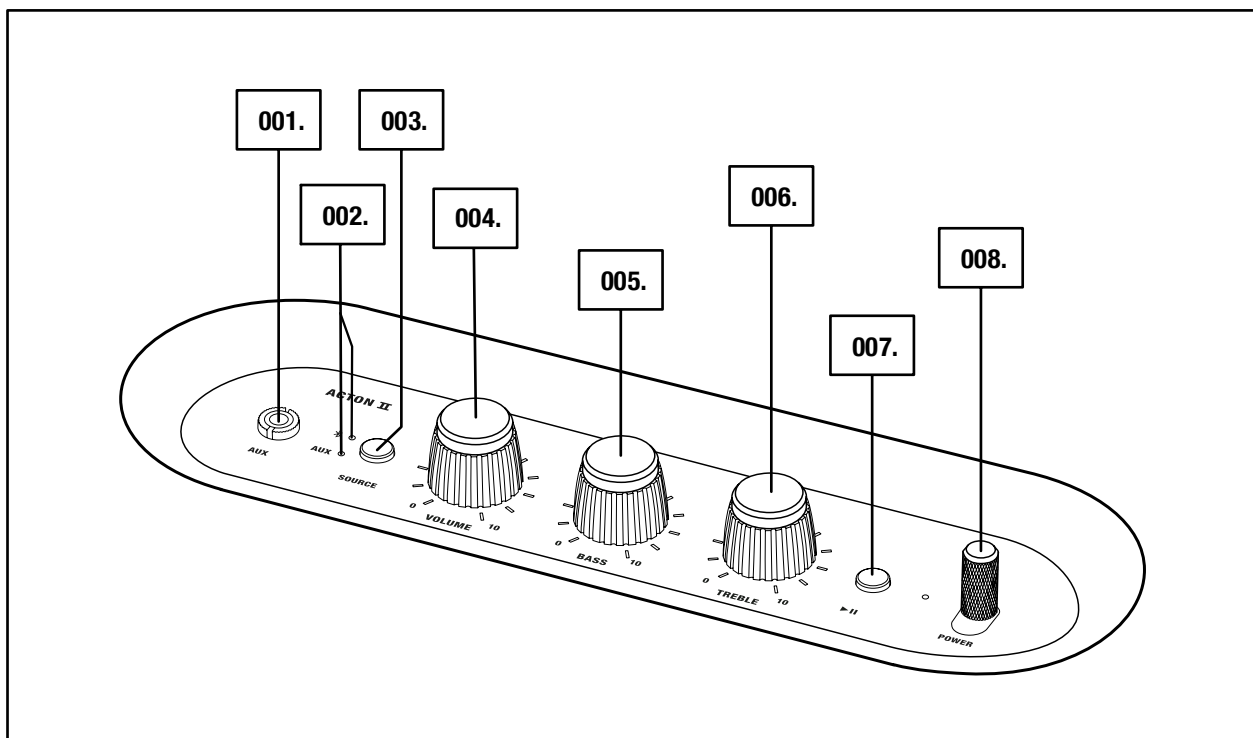
CONTENIDO DE LA CAJA

- 001. ALTAVOZ Bluetooth® DOMÉSTICO INALÁMBRICO MARSHALL ACTON II
- 002. GUÍA DE INICIO RÁPIDO
- 003. INSTRUCCIONES DE SEGURIDAD IMPORTANTES-ES
- 004. CABLE DE SUMINISTRO



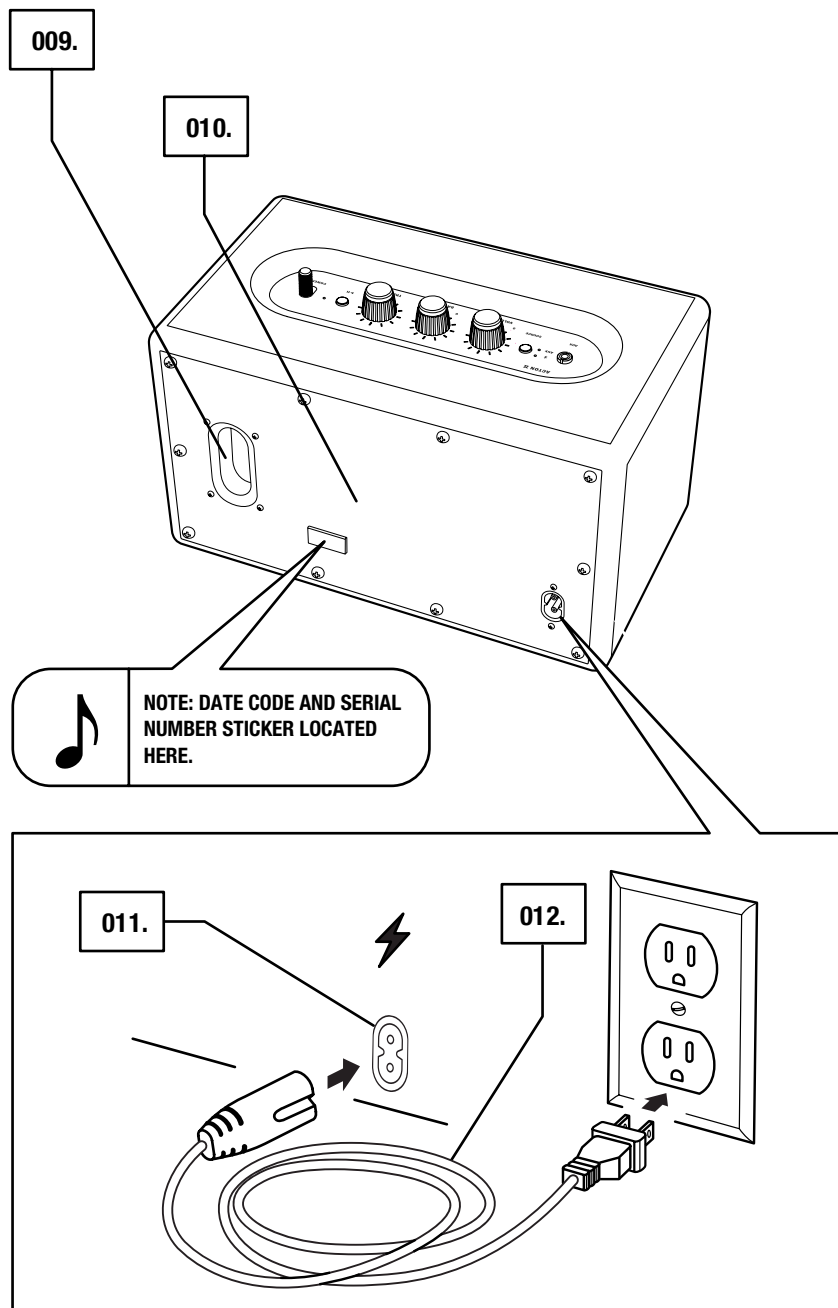
DESCRIPCIÓN GENERAL

- 001. CONECTOR DE 3,5 mm
- 002. INDICADORES DE LA FUENTE
- 003. BOTÓN DE FUENTE
- 004. BOTÓN DE VOLUMEN
- 005. BOTÓN DE BAJOS
- 006. BOTÓN DE AGUDOS
- 007. BOTÓN REPRODUCIR/DETENER
- 008. PALANCA DE ENCENDIDO



CONTINUACIÓN DE DESCRIPCIÓN GENERAL

- 009. PUERTO DE GRAVES
- 010. PLACA POSTERIOR
- 011. ENTRADA DE CORRIENTE
- 012. CABLE DE SUMINISTRO



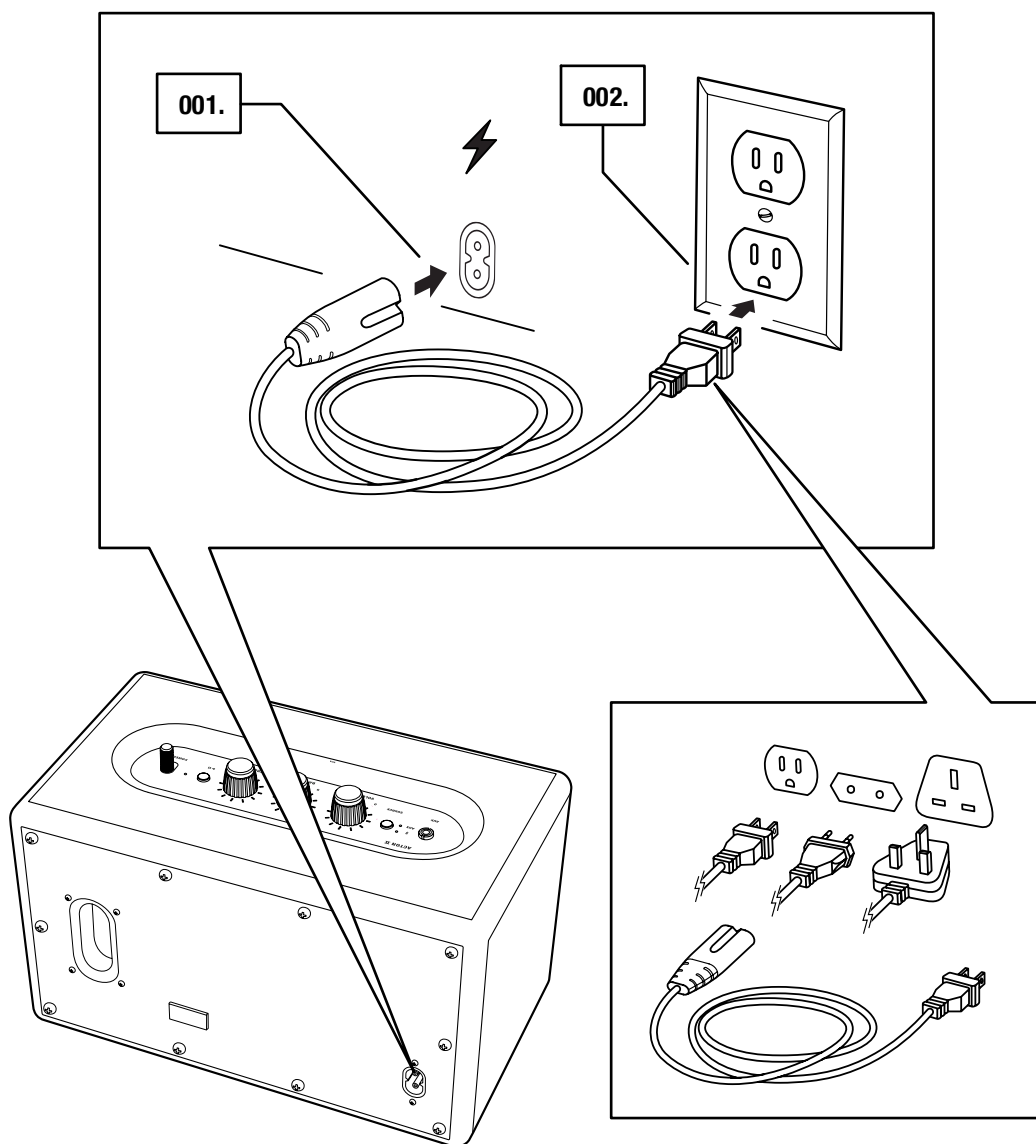
CONECTAR EL ACTON II

IMPORTANTE: ASEGÚRESE SIEMPRE DE QUE EL CABLE DE SUMINISTRO, EL CONECTOR Y EL ALTAVOZ SON COMPATIBLES CON SU SUMINISTRO DE ENERGÍA Y LA TOMA DE CONEXIÓN DE PARED.

- 001. ENCHUFE EL CABLE DE SUMINISTRO A LA ENTRADA DE CORRIENTE DEL ALTAVOZ.**
- 002. ENCHUFE EL CONECTOR A LA TOMA DE CONEXIÓN DE LA PARED.**

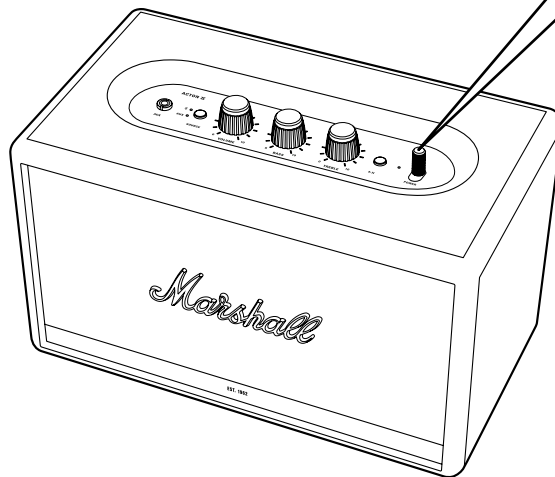
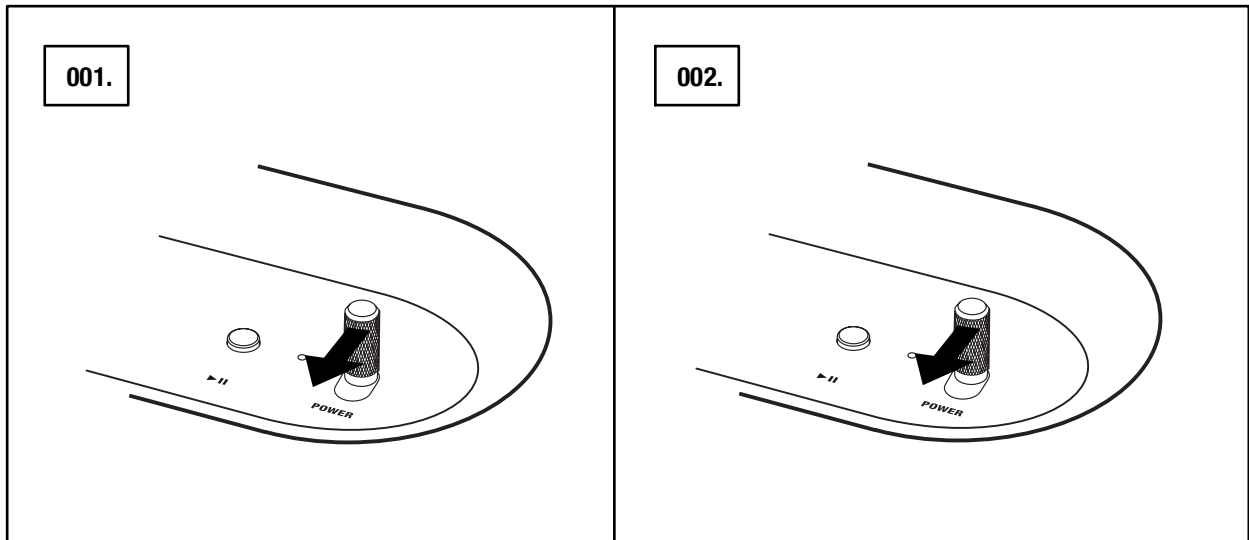


ATENCIÓN: DEENCHUFE SIEMPRE EL CABLE DE SUMINISTRO DE LA TOMA DE CONEXIÓN DE LA PARED ANTES DE DESCONECTARLO DEL ALTAVOZ.



ENCENDIDO Y APAGADO DEL ACTON II

001. ENCENDIDO: TIRE Y MANTENGA LA **PALANCA DE ENCENDIDO** HACIA DELANTE HASTA QUE ESCUCHE EL SONIDO DE ENCENDIDO Y SE ILUMINE EL INDICADOR.
002. APAGADO: TIRE Y MANTENGA LA **PALANCA DE ENCENDIDO** HACIA DELANTE HASTA QUE ESCUCHE EL SONIDO DE APAGADO Y SE APAGUE EL INDICADOR LUMINOSO.



CONFIGURACIÓN DEL ACTON II

CONFIGURE EL ALTAVOZ CON LA APLICACIÓN **MARSHALL BLUETOOTH®** PARA APROVECHAR TODAS SUS CARACTERÍSTICAS. LA APLICACIÓN ESTÁ DISPONIBLE EN LA App Store Y EN GOOGLE PLAY.

001. DESCARGUE LA APLICACIÓN **MARSHALL BLUETOOTH®** Y SIGA LAS INSTRUCCIONES.



SELECCIÓN DE FUENTE DE SONIDO

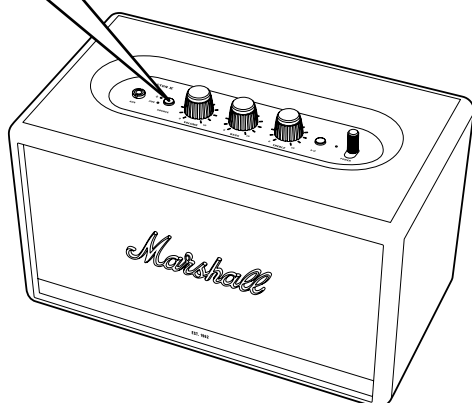
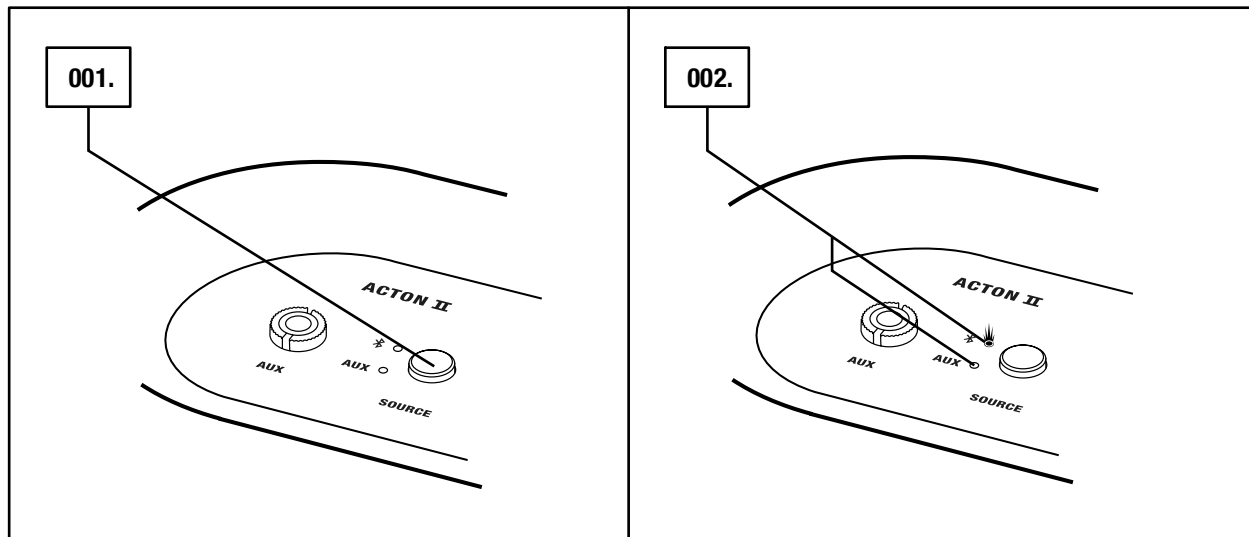
PUEDE CONECTAR SU ACTON II DE DIVERSAS MANERAS, TANTO DE FORMA INALÁMBRICA COMO CON CABLE.

-  : CONEXIÓN INALÁMBRICA POR Bluetooth
- AUX: CONECTOR ESTÉREO DE 3,5 mm

001. PULSE EL BOTÓN **SOURCE** PARA CAMBIAR ENTRE LAS FUENTES DE SONIDO Bluetooth Y AUX.

002. UN INDICADOR LUMINOSO ENCENDIDO MUESTRA QUÉ FUENTE TIENE SELECCIONADA.

LAS FUENTES DE SONIDO TAMBIÉN SE PUEDEN CONTROLAR DESDE LA APLICACIÓN **MARSHALL BLUETOOTH®**.

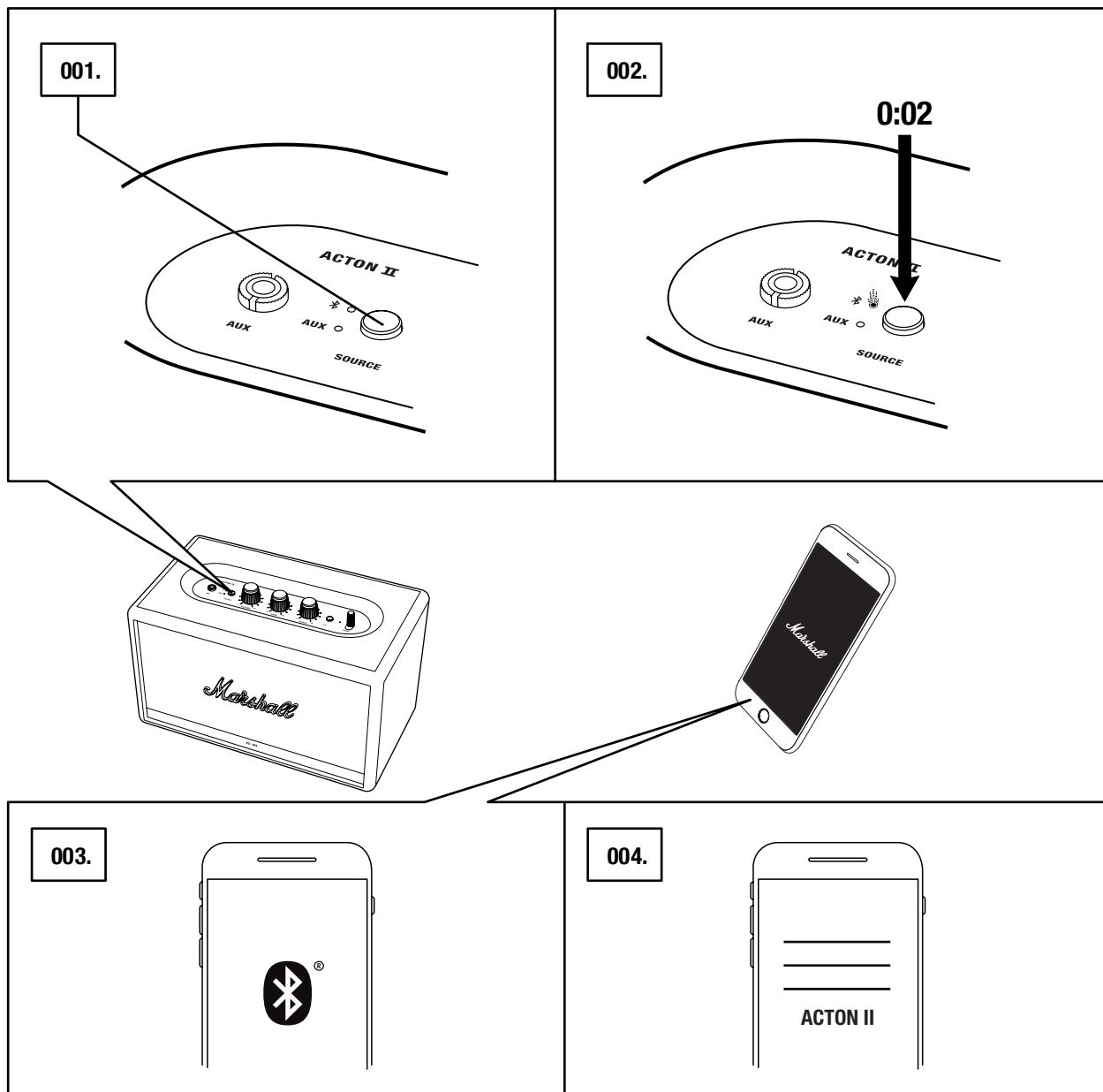


PRECAUCIÓN: ASEGÚRESE DE QUE EL VOLUMEN ESTÁ BAJO, TANTO EN EL ALTAVOZ COMO EN LA FUENTE DE SONIDO, ANTES DE EMPEZAR A UTILIZAR EL ALTAVOZ.

CONEXIÓN POR Bluetooth (EMPAREJAMIENTO)

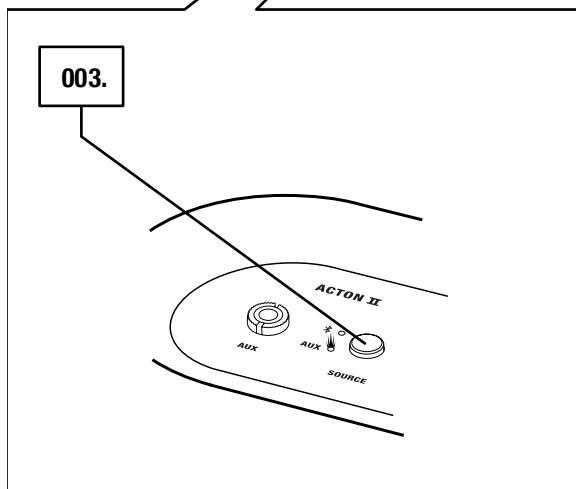
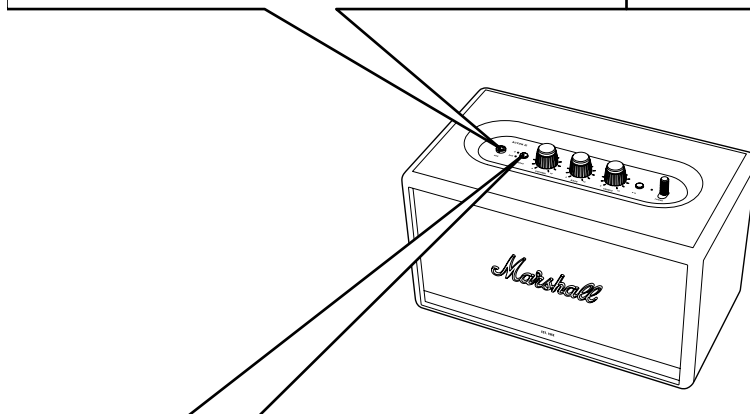
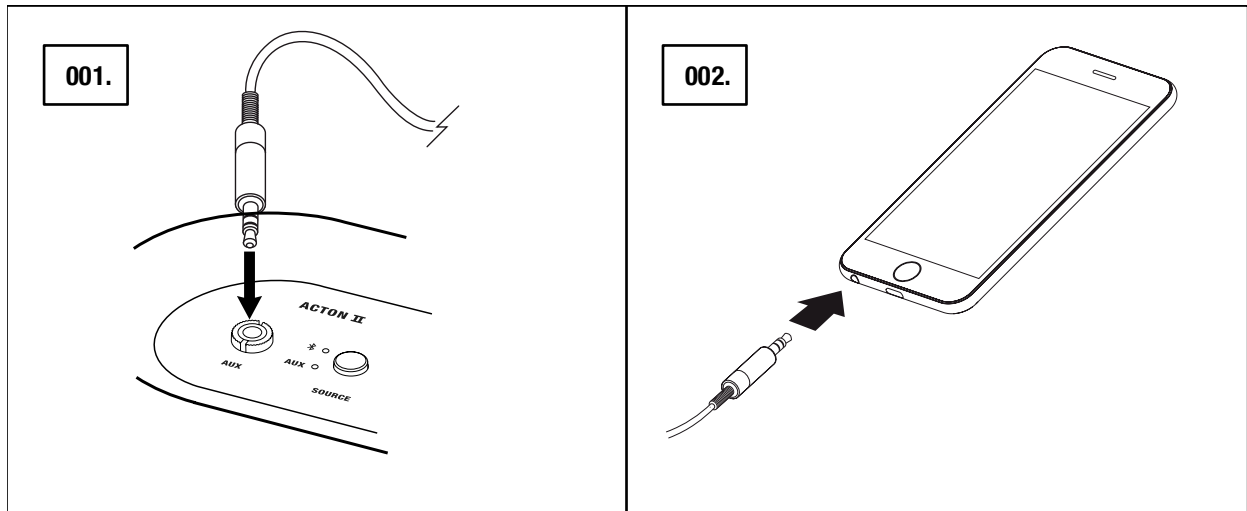
001. PARA SELECCIONAR Bluetooth COMO LA FUENTE DE ENTRADA, PULSE EL BOTÓN **SOURCE**.
002. PRESIONE Y MANTENGA PRESIONADO EL BOTÓN **SOURCE** DURANTE DOS SEGUNDOS. EL INDICADOR DE Bluetooth COMENZARÁ A PARPADEAR.
003. ACTIVE EL Bluetooth EN SU DISPOSITIVO (SMARTPHONE, TABLETA U ORDENADOR).
004. SELECCIONE **ACTON II** EN LA LISTA DE LA FUNCIÓN Bluetooth Y ACEPTÉ EL EMPAREJAMIENTO.
EL INDICADOR DE Bluetooth EN EL ALTAVOZ DEJA DE PARPADEAR Y PERMANECE ENCENDIDO CUANDO LAS UNIDADES ESTÁN CONECTADAS.


EL ALTAVOZ ACTON II PUEDE ESTAR CONECTADO A DOS DISPOSITIVOS Bluetooth AL MISMO TIEMPO. AL REPRODUCIR UNO DE LOS DISPOSITIVOS Bluetooth CONECTADO, SE SELECCIONA COMO FUENTE DE SONIDO. SI EL SEGUNDO DISPOSITIVO Bluetooth ESTABA EN MODO DE REPRODUCCIÓN, SE PAUSA.



CONEXIÓN MEDIANTE LA ENTRADA AUX

001. CONECTE UNA CLAVIJA ESTÉREO DE 3,5 mm A LA ENTRADA ETIQUETADA CON **AUX** EN LA PARTE SUPERIOR DEL ALTAVOZ.
002. CONECTE EL OTRO EXTREMO DEL CABLE A LA SALIDA DE AUDIO DE SU FUENTE DE SONIDO.
003. PARA SELECCIONAR AUX COMO ENTRADA, PULSE EL BOTÓN **SOURCE**.



 **NOTA: LOS CABLES DE SONIDO NO VIENEN CON EL ACTON II.**

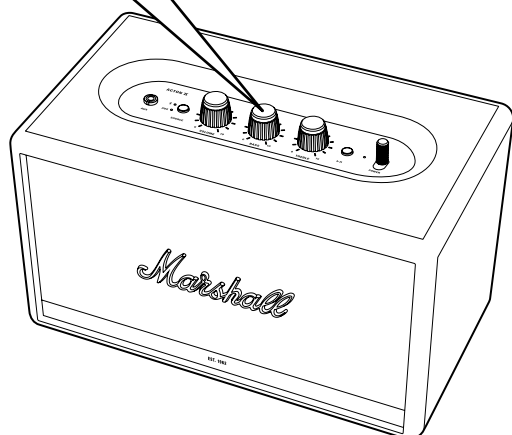
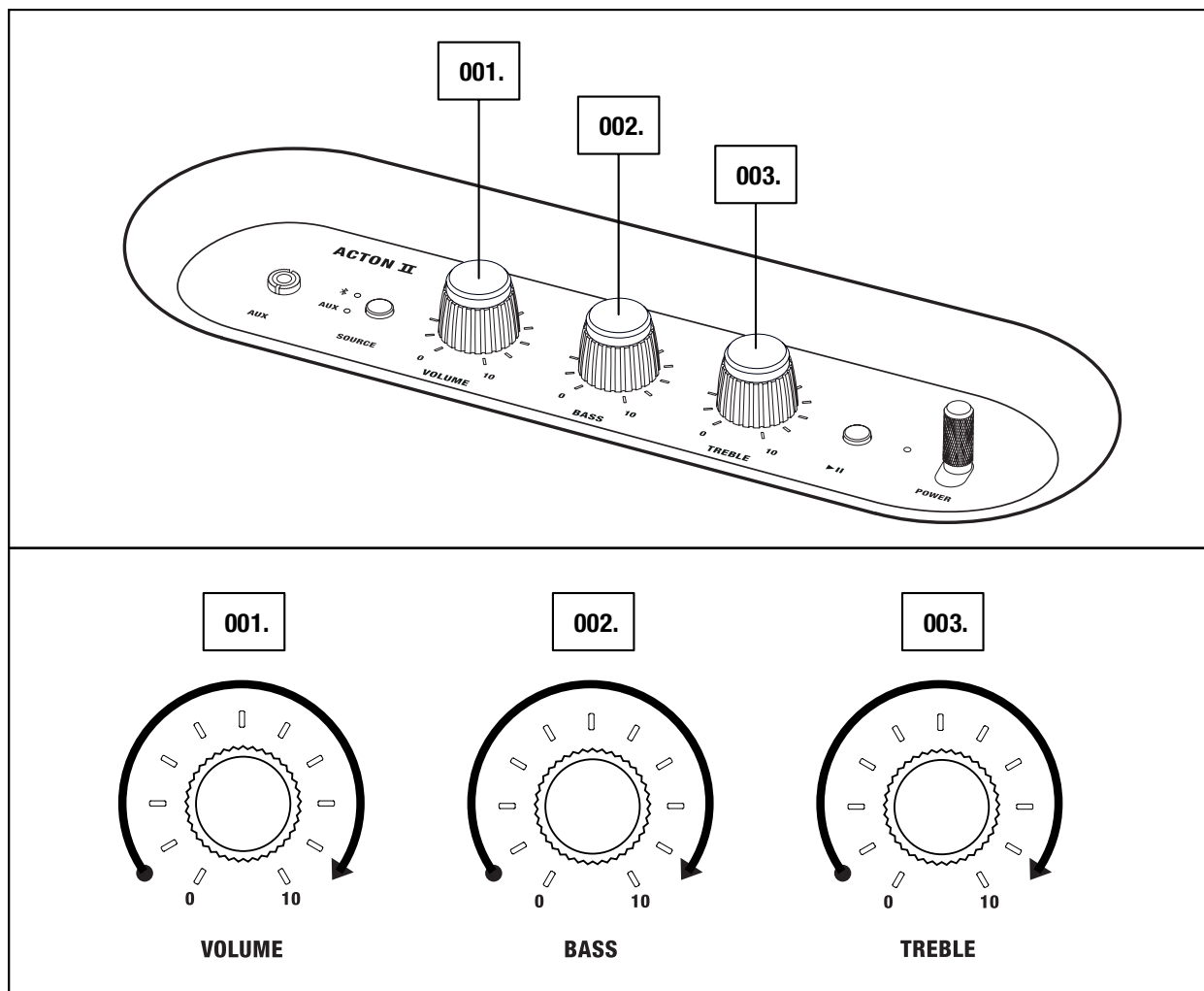
AJUSTE DEL VOLUMEN, LOS GRAVES Y LOS AGUDOS

EL ACTON II INCLUYE TRES CONTROLES PARA AJUSTAR EL SONIDO.

001. BOTÓN DE VOLUMEN

002. BOTÓN DE BAJOS

003. BOTÓN DE AGUDOS



NOTA: EL SONIDO TAMBIÉN SE PUEDE AJUSTAR DESDE LA APLICACIÓN MARSHALL BLUETOOTH®.

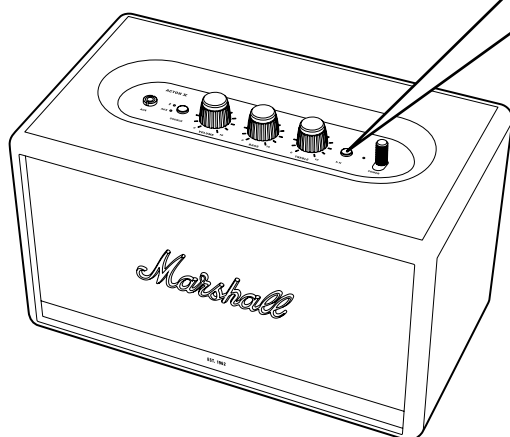
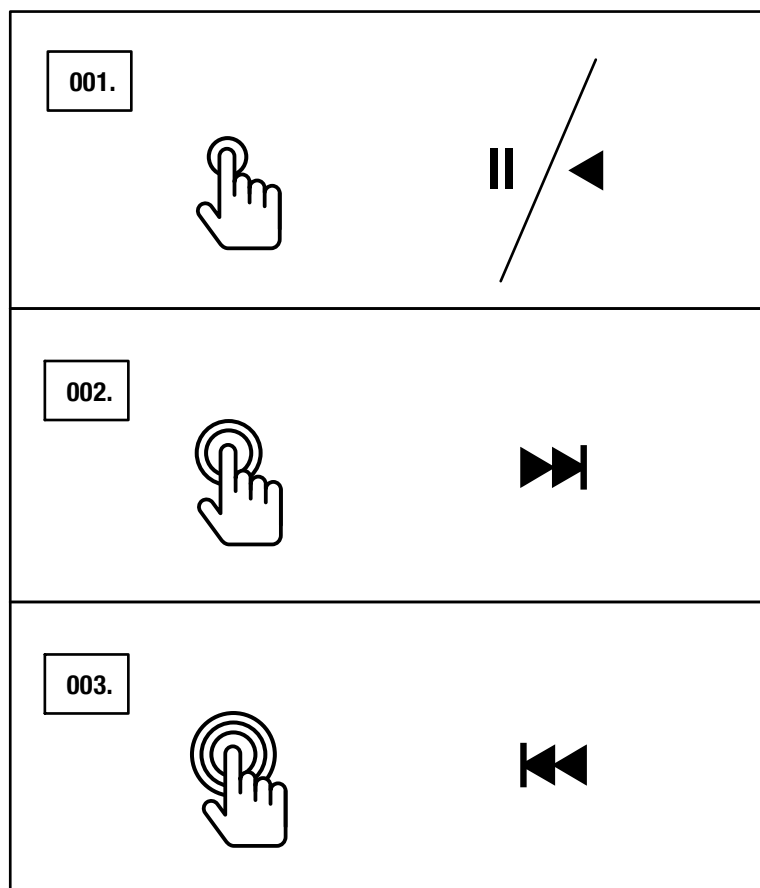
BOTÓN REPRODUCIR/DETENER

EL ALTAVOZ ACTON II VIENE CON UN BOTÓN REPRODUCIR/DETENER QUE LE PERMITE CONTROLAR LA MÚSICA CUANDO SE REPRODUCE A TRAVÉS DE Bluetooth.

001. PULSE UNA VEZ EL BOTÓN PARA REPRODUCIR O DETENER LA MÚSICA.

002. PULSE DOS VECES PARA SALTAR UN TEMA.

003. PULSE TRES VECES PARA VOLVER AL TEMA ANTERIOR.



NOTA: LA REPRODUCCIÓN TAMBIÉN SE PUEDE CONTROLAR DESDE LA APLICACIÓN MARSHALL BLUETOOTH®.

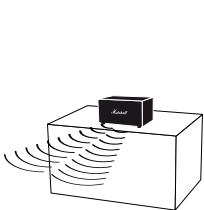
EMPAREJAMIENTO DE ALTAVOCES

PUEDE EMPAREJAR DOS ALTAVOCES ACTON II, STANMORE II O WOBURN II PARA QUE ACTÚEN COMO UN ÚNICO SISTEMA DE SONIDO. SE PUEDE HACER DE DOS MANERAS:

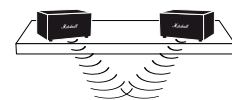
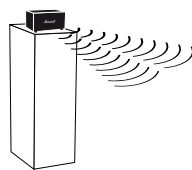
- **MODO AMBIENTE**: DOS ALTAVOCES REPRODUCEN EL MISMO SONIDO DE FORMA SINCRONIZADA. CADA ALTAVOZ REPRODUCE AMBOS CANALES, EL IZQUIERDO Y EL DERECHO.
ELIJA ESTE MODO SI LOS ALTAVOCES ESTÁN COLOCADOS A DIFERENTES ALTURAS O DIRECCIONES, O EN DISTINTAS ÁREAS DE LA SALA.
- **MODO ESTÉREO**: DOS ALTAVOCES DEL MISMO TAMAÑO SE EMPAREJAN EN MODO ESTÉREO. UN ALTAVOZ PARA EL CANAL IZQUIERDO Y OTRO PARA EL DERECHO.
ELIJA ESTE MODO SI LOS ALTAVOCES ESTÁN COLOCADOS A LA MISMA ALTURA Y DISTANCIA, Y DIRIGIDOS HACIA LA MISMA DIRECCIÓN.

001. PARA EMPAREJAR DOS ALTAVOCES, ABRA LA APLICACIÓN **MARSHALL BLUETOOTH®** Y CONECTE CON EL ALTAVOZ.

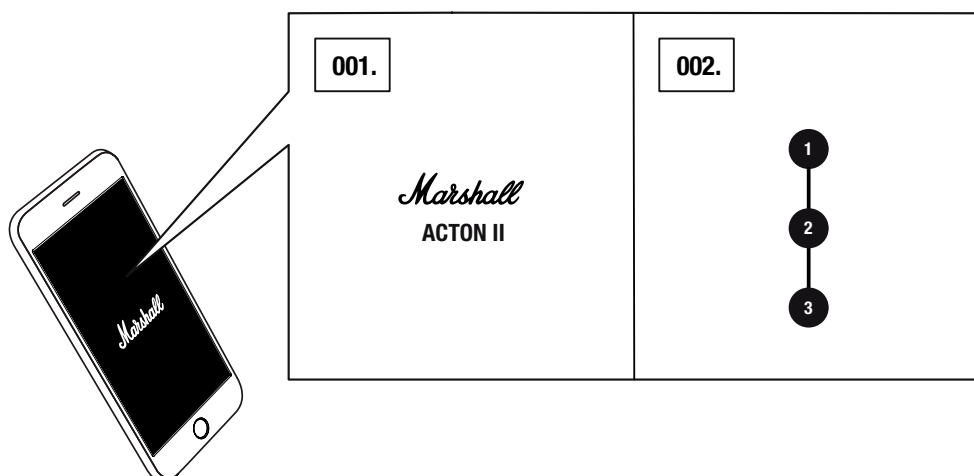
002. VAYA A LA FUNCIÓN **EMPAREJAR ALTAVOCES** Y SIGA LAS INSTRUCCIONES DE LA APLICACIÓN.



AMBIENT MODE



STEREO MODE

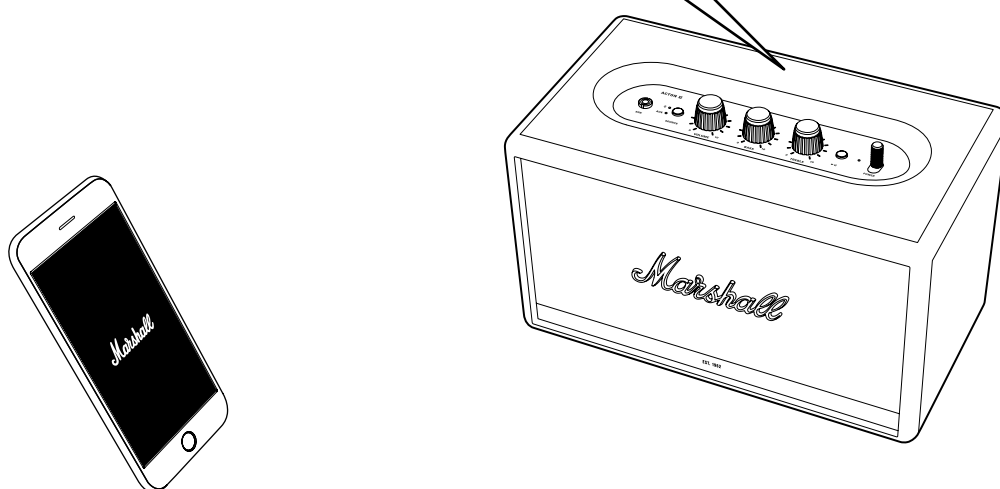
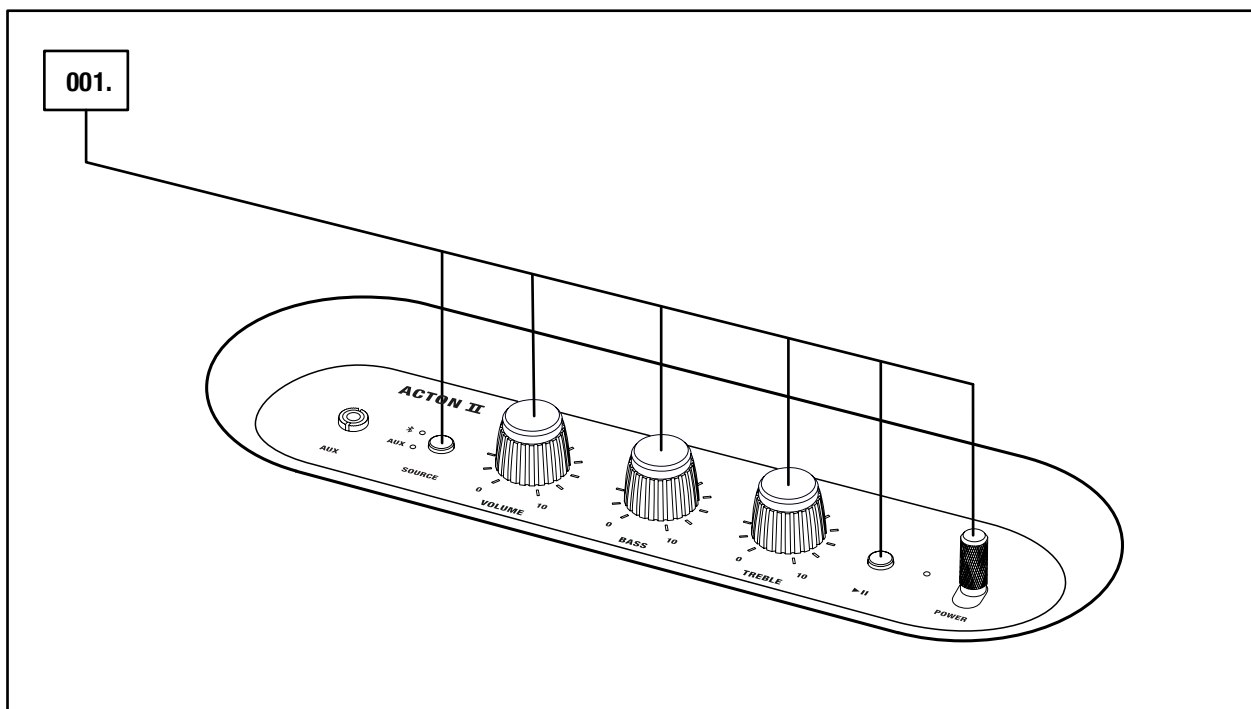


IMPORTANTE: PARA UN RENDIMIENTO ÓPTIMO, ASEGÚRATE DE QUE EL DISPOSITIVO DE AUDIO SOLO ESTÁ CONECTADO A TRAVÉS DE Bluetooth A UN ALTAVOZ CADA VEZ.

MODO DE ESPERA

SI SE DEJA SIN USAR EL ACTON II DURANTE 20 MINUTOS, EL ALTAVOZ AHORRA CARGA DE BATERÍA PASANDO AL MODO DE ESPERA. EN ESTE MODO TODOS LOS INDICADORES ESTÁN APAGADOS.

001. PULSE CUALQUIER BOTÓN O PALANCA EN EL PANEL SUPERIOR PARA ACTIVAR EL ALTAVOZ DESDE EL MODO DE ESPERA.



NOTA: EL ALTAVOZ TAMBIÉN SE PUEDE ACTIVAR DESDE LA APLICACIÓN MARSHALL BLUETOOTH®.

INFORMACIÓN TÉCNICA

ESPECIFICACIONES DE SONIDO

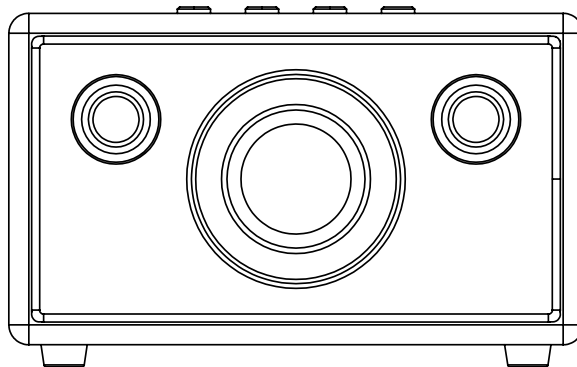
- **ALTAVOZ ESTÉREO CON SISTEMA REFLECTOR DE BAJOS**
- **AMPLIFICADORES DE CLASE D DIGITALES:** 2 x 15 W + 1 x 30 W
- **AGUDOS:** dos altavoces de agudos de cúpula de ¾"
- **GRAVES:** un altavoz de graves de 4"
- **CONTROLES DE TONOS GRAVES Y AGUDOS**
- **RESPUESTA DE FRECUENCIA:** 30–20 000 Hz ±6 dB
- **NIVEL MÁXIMO DE PRESIÓN DE SONIDO:** 98 dB SPL @ 1 m

CONECTIVIDAD

- **Bluetooth®:** Bluetooth 5.0
- **AUX:** conector estéreo de 3,5 mm

INFORMACIÓN TÉCNICA

- **TENSIÓN DE ENTRADA DE CORRIENTE:** 100–240 V CA
- **FRECUENCIA DE LA RED:** 50–60 Hz
- **TAMAÑO:** 260 x 160 x 150 mm
- **PESO:** 2,85 kg



NOTA: EL PANEL FRONTAL NO ES EXTRAÍBLE. CON ESTA ILUSTRACIÓN SE PRETENDE ENSEÑAR LA DISTRIBUCIÓN INTERNA DE LOS COMPONENTES DEL ALTAVOZ, PERO NO INTENTE EXTRAER EL PANEL FRONTAL YA QUE SE ARRIESGARÍA A ESTROPEAR EL ALTAVOZ.

RESOLUCIÓN DE PROBLEMAS

PROBLEMA	CAUSA	ACCIÓN
EL ACTON II NO SE ENCIENDE	El altavoz no está conectado al suministro eléctrico.	Conecte el cable de alimentación al Acton II y a una toma de corriente operativa. Tire y mantenga la palanca de encendido hacia delante hasta que se iluminen los indicadores.
NO HAY SONIDO O ESTE ES MUY BAJO	Está seleccionada la fuente de sonido incorrecta.	Asegúrese de que el dispositivo está conectado al Acton II.
	El volumen está fijado demasiado bajo en la fuente de sonido o en el altavoz.	Aumente ligeramente el volumen en la fuente de sonido o en el altavoz.
NO SE PUEDE ESTABLECER UNA CONEXIÓN NI REALIZAR UN EMPAREJAMIENTO CON UN DISPOSITIVO Bluetooth	La función Bluetooth no está activada en el dispositivo (smartphone, tableta u ordenador).	Active la función Bluetooth en el dispositivo.
	Ya hay dos dispositivos conectados al altavoz.	Desconecte uno de los dispositivos Bluetooth conectados antes de conectar el altavoz.
	El altavoz no está en modo emparejamiento.	Mantenga pulsado el botón de Bluetooth durante 3 segundos para que el altavoz esté visible para el dispositivo.

RESOLUCIÓN DE PROBLEMAS

PROBLEMA	CAUSA	ACCIÓN
EL ALTAVOZ NO RESPONDE	Se ha producido un problema con el software.	Desenchufe de la toma de corriente el cable de alimentación del altavoz, espere 15 segundos y, a continuación, vuelva a conectarlo.
LA CONEXIÓN Bluetooth SE CAE	Los dos dispositivos Bluetooth están demasiado lejos entre ellos o la conexión se ve afectada por obstáculos.	Acerque los dispositivos entre sí de modo que queden a unos 10 metros como máximo y sin que haya ningún obstáculo como paredes o puertas.
	Hay un campo eléctrico fuerte alrededor del altavoz Acton II.	Objetos como hornos microondas, adaptadores de red inalámbricos, lámparas fluorescentes y cocinas a gas utilizan la misma gama de frecuencias que el dispositivo Bluetooth, lo que podría derivar en perturbaciones eléctricas.
SE OYE UN CRUJIDO	Se produce una distorsión porque el amplificador se queda sin batería.	Baje el volumen en la fuente de sonido.
		Baje el volumen o los graves en el altavoz Acton II.

RESOLUCIÓN DE PROBLEMAS

PROBLEMA	CAUSA	ACCIÓN
EL SONIDO SUENA DISTORSIONADO	El volumen está fijado demasiado alto en la fuente de sonido.	Baje el volumen de reproducción en la fuente de sonido.
	La transmisión de audio o el archivo de sonido son de mala calidad.	Utilice otro archivo de sonido o reproductor de música.
	El volumen está fijado demasiado alto en el altavoz Acton II.	Baje el volumen del altavoz.
	Los graves o los agudos están demasiado altos en el altavoz.	Baje los graves o los agudos del altavoz.
EL SONIDO ES IRREGULAR	Interferencia de otro dispositivo electrónico.	Coloque el altavoz Acton II en otro sitio.
		Apague o mueva el dispositivo electrónico que provoque interferencias.



NOTAS:

UN DISPOSITIVO BLUETOOTH PODRÍA PROVOCAR FALLOS TÉCNICOS O RELACIONADOS CON EL SONIDO, DEPENDIENDO DE SU USO, EN LOS CASOS SIGUIENTES:

- CUANDO UNA PARTE DE LA ESTRUCTURA SE ENCUENTRE EN CONTACTO CON UN SISTEMA DE RECEPCIÓN/TRANSMISIÓN DEL DISPOSITIVO BLUETOOTH O DEL ALTAVOZ ACTON II.
- VARIACIONES ELÉCTRICAS DEBIDO A OBSTÁCULOS EN FORMA DE PAREDES, ESQUINAS, ETC.
- EXPOSICIÓN A INTERRUPCIONES ELÉCTRICAS DE DISPOSITIVOS CON LA MISMA BANDA DE FRECUENCIA, COMO POR EJEMPLO: EQUIPAMIENTO MÉDICO, HORNOS MICROONDAS Y REDES INALÁMBRICAS.

ESTE DISPOSITIVO INALÁMBRICO PUEDE CAUSAR INTERRUPCIONES ELÉCTRICAS DURANTE SU USO.

WWW.MARSHALLHEADPHONES.COM