

# *Marshall*

ACTON II BLUETOOTH

用户手册

# LEGAL & TRADEMARK NOTICE

- Design of device and packaging are intellectual properties of Zound Industries International AB and Marshall Amplification Plc. © All Rights Reserved. Zound Industries International AB is hereinafter referred to as “Zound Industries” or “manufacturer”.
- MARSHALL, Marshall Amps, their respective logos, “Marshall” and “Marshall” trade dress are trademarks and intellectual property of Marshall Amplification Plc and may not be used without permission. Permission granted to Zound Industries.
- The Bluetooth® wordmark and logos are registered trademarks owned by the Bluetooth SIG, Inc. and any use of such marks by Zound Industries is under license.
- Apple and the Apple logo are trademarks of Apple Inc., registered in the U.S. and other countries. App Store is a service mark of Apple Inc., registered in the U.S. and other countries.
- Google Play and the Google Play logo are trademarks of Google LLC.
- All other trademarks are the property of their respective owners and may not be used without permission.
- For more legal information related to this product and to its use in your specific region, and for more detailed information about Zound Industries and partner & license information, please visit the website: [www.marshallheadphones.com](http://www.marshallheadphones.com). The user is recommended to visit the website regularly for up-to-date information.

Zound Industries International AB, Centralplan 15, 111 20 Stockholm, Sweden

## 中文

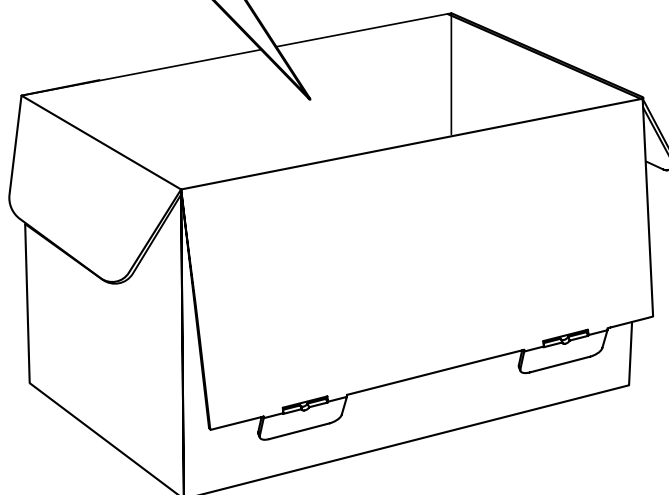
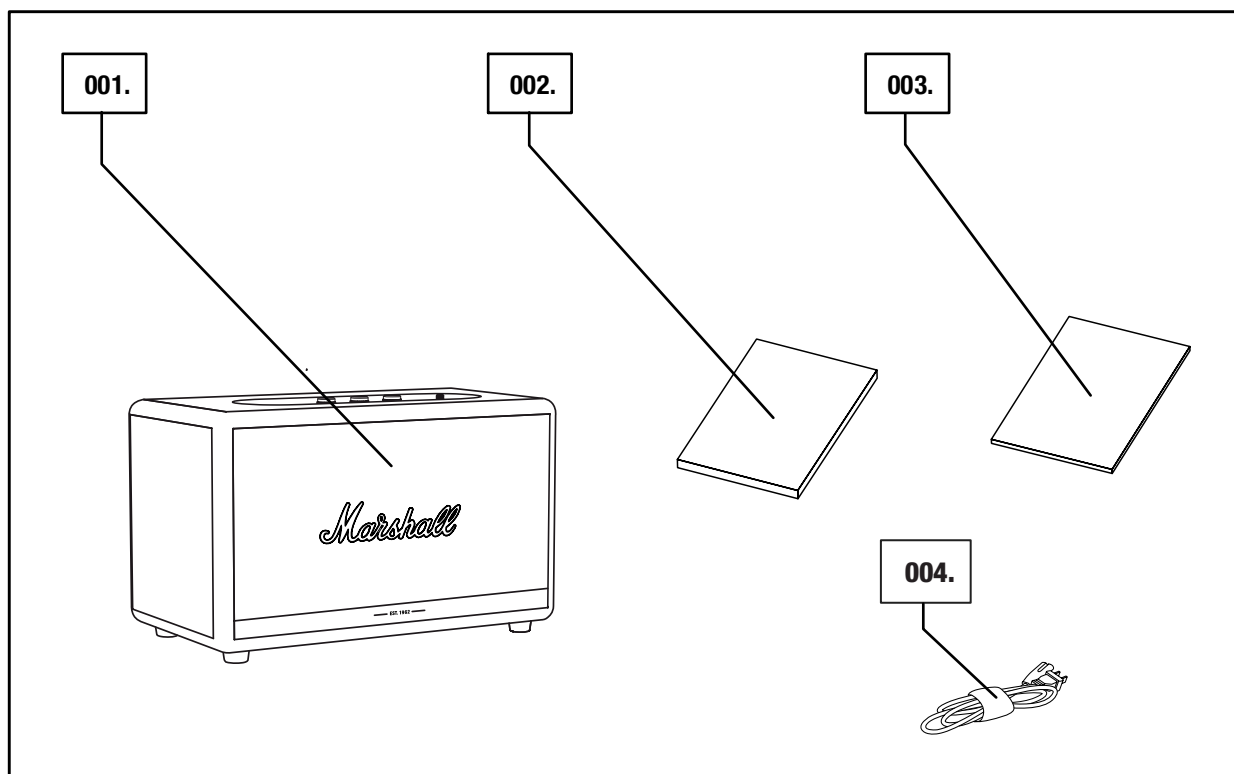
### 章节

### 页

- 002. LEGAL & TRADEMARK NOTICE
- 004. 包装箱内容
- 005. 一般说明
- 007. 插入 ACTON II
- 008. 打开/关闭 ACTON II
- 009. 设置 ACTON II
- 010. 选择音源
- 011. 通过 BLUETOOTH 连接 (配对)
- 012. 通过音频输入接口连接
- 013. 调节音量/低音/高音
- 014. 播放/暂停控制
- 015. 音箱的耦合
- 016. 待机模式
- 017. 技术信息
- 018. 故障排除

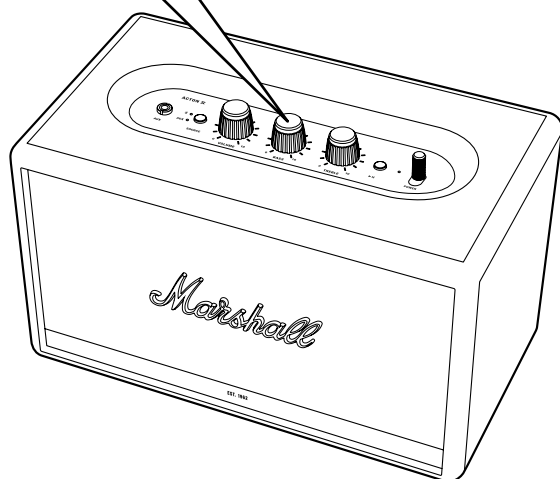
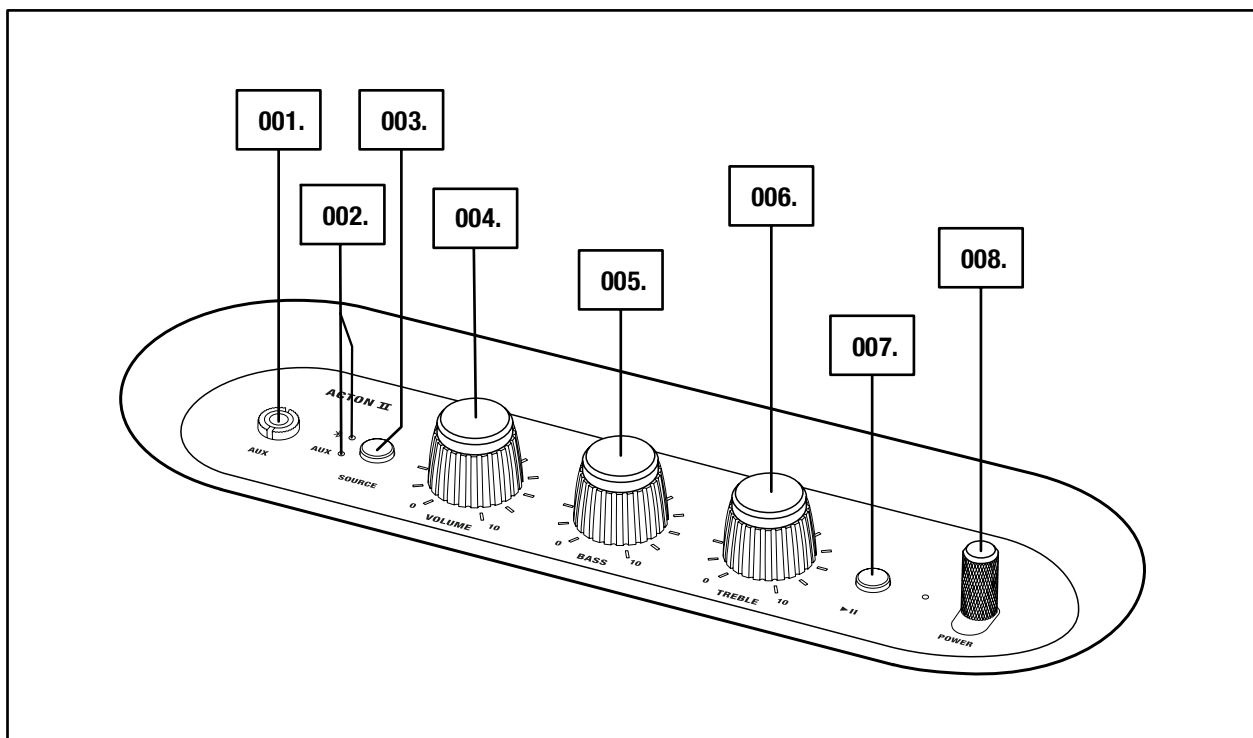
# 包装箱内容

- 001. MARSHALL ACTON II 无线家用 Bluetooth® 音箱
- 002. 快速入门指南
- 003. 重要安全说明
- 004. 电源线



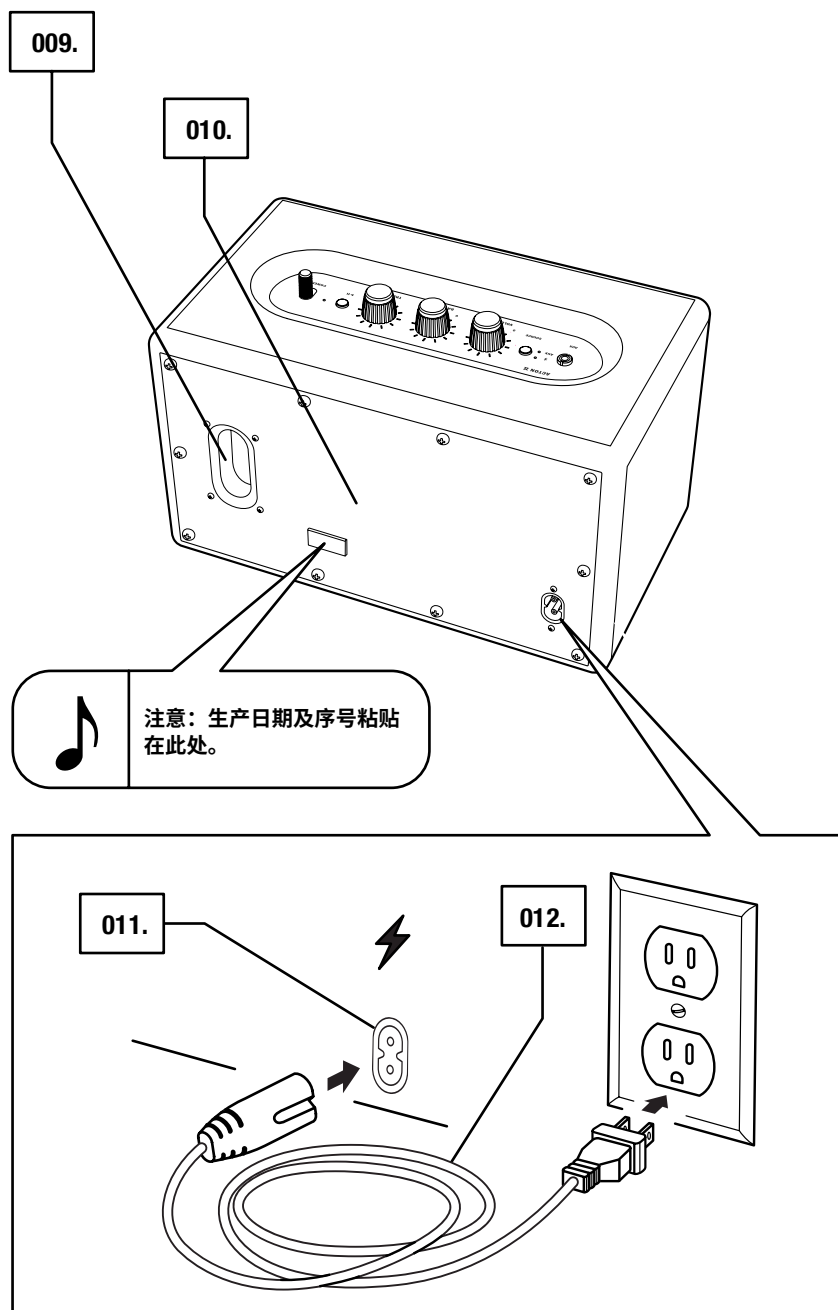
# 一般说明

- 001. 3.5 毫米插头
- 002. 音源指示灯
- 003. 音源按钮
- 004. 音量旋钮
- 005. 低音旋钮
- 006. 高音旋钮
- 007. 播放/暂停按钮
- 008. 动力杆



# 一般说明 (续)

- 009. 低音口
- 010. 背面板
- 011. 电源输入
- 012. 电源线



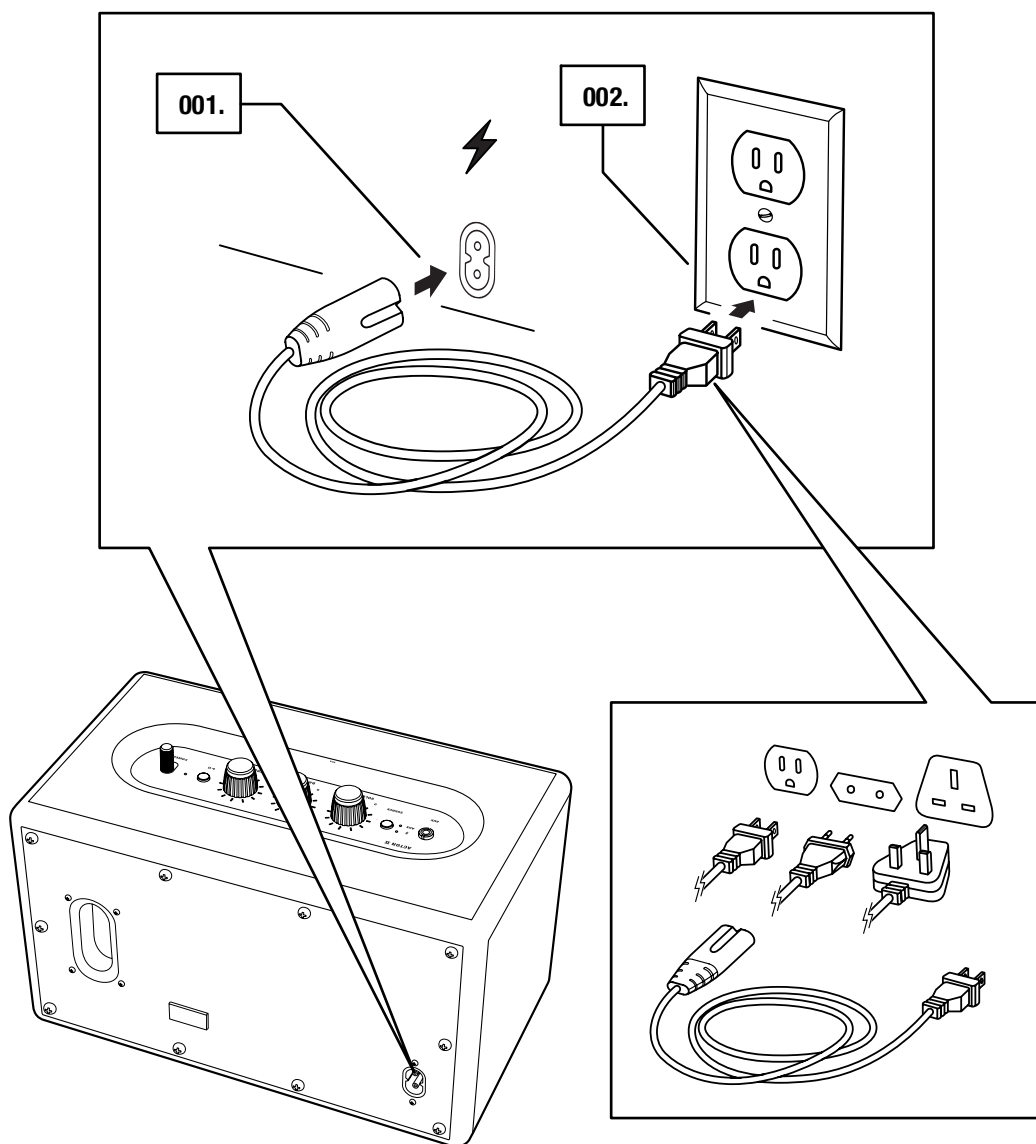
# 插入 ACTON II

**重要信息：确保电源线、电源插头和音箱与您的交流电源和壁式插座相匹配。**

001. 将电源线插入音箱上的电源输入插头。
002. 将电源插头插入壁式插座。

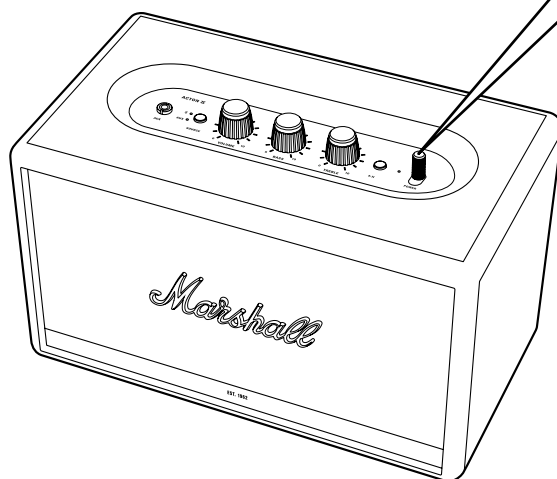
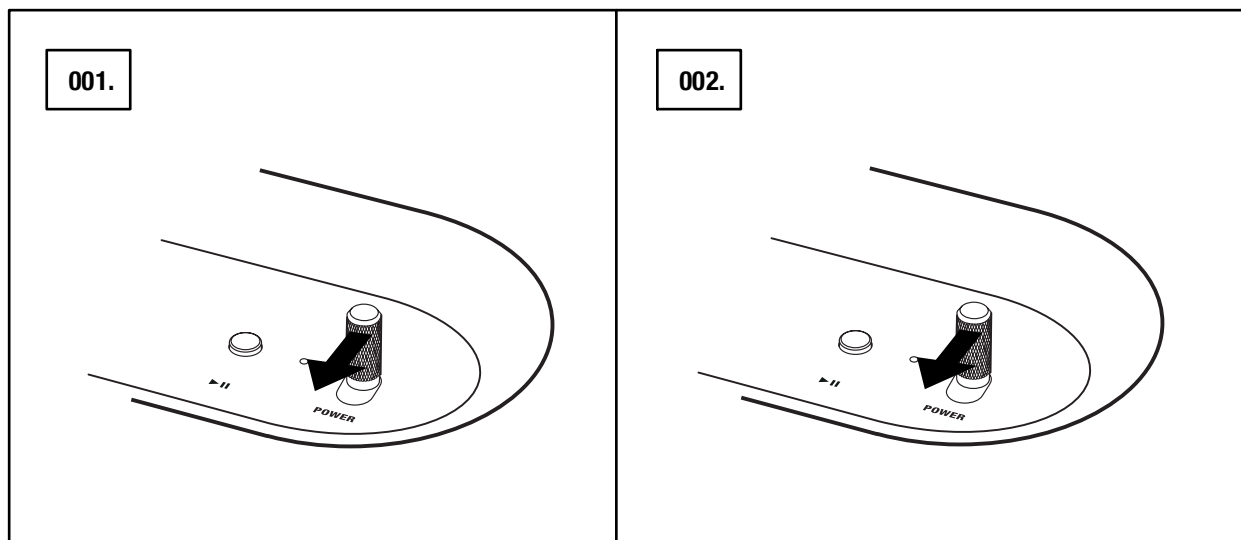


注意：在断开电源线与音箱的连接之前，请总是先从壁式插座中拔下电源线。



# 打开/关闭 ACTON II

001. 打开：朝着音箱前方拉住**动力杆**，直至开机声音播放，指示灯亮起。  
002. 关闭：朝着音箱前方拉住**动力杆**，直至关机声音播放，指示灯熄灭。

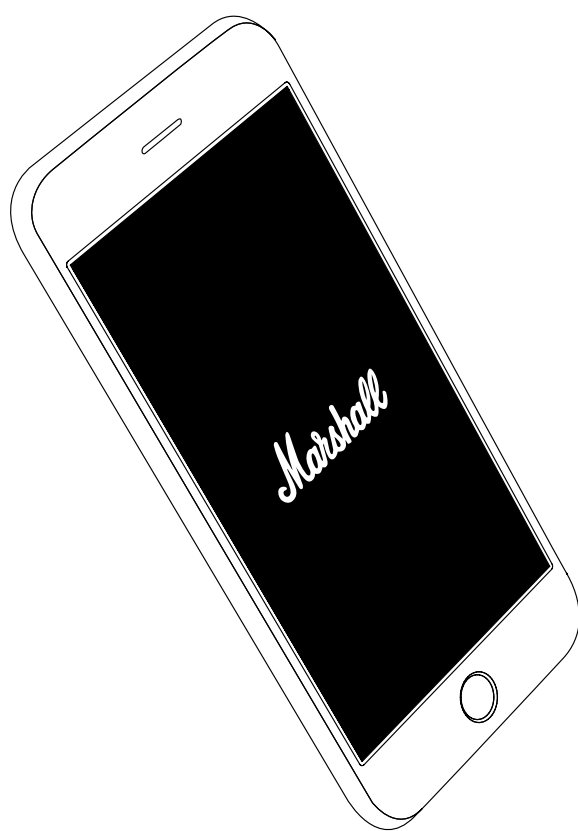




# 设置 ACTON II

通过 **MARSHALL BLUETOOTH®** APP 设置音箱，对其进行充分利用，可在 App Store 和 GOOGLE PLAY 下载 APP。

001. 下载 **MARSHALL BLUETOOTH®** APP，然后按照应用程序内的说明进行。



# 选择音源

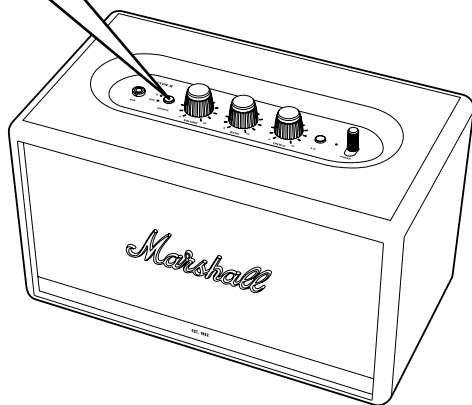
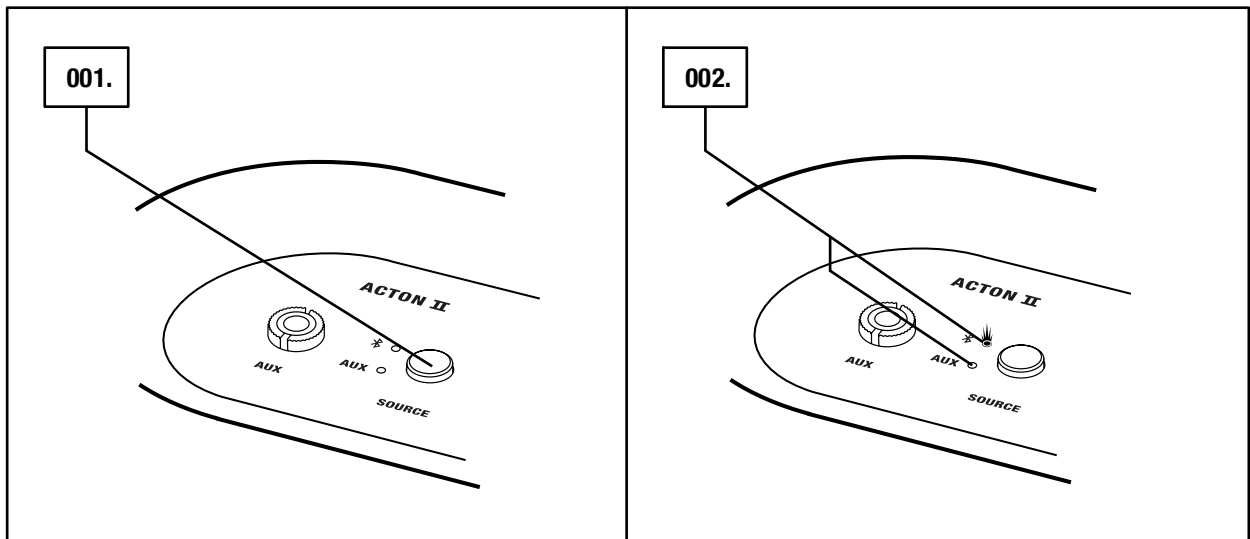
有多种方式（无线或有线）可以连接至 ACTON II。

-  - 无线 Bluetooth 连接
- AUX - 3.5 毫米立体声插头

001. 按下音源按钮，使其在 Bluetooth 和 AUX 音源之间切换。

002. 亮起的指示灯表示您选中了哪个音源。

音源也可从 **MARSHALL BLUETOOTH®** APP 中选取。

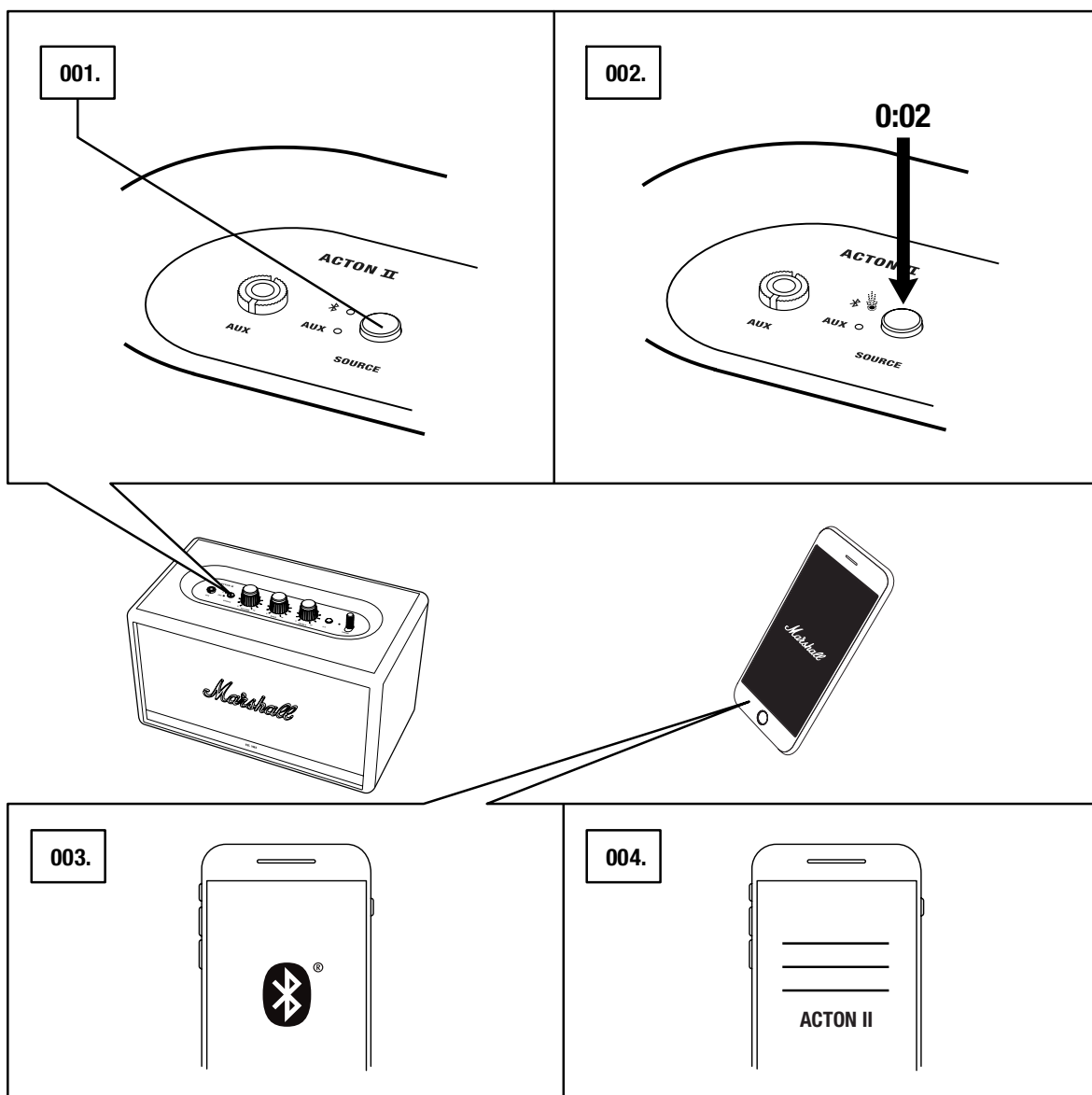


注意：在使用音箱之前确保将音箱和音源的音量调低。

# 通过 BLUETOOTH 连接 (配对)

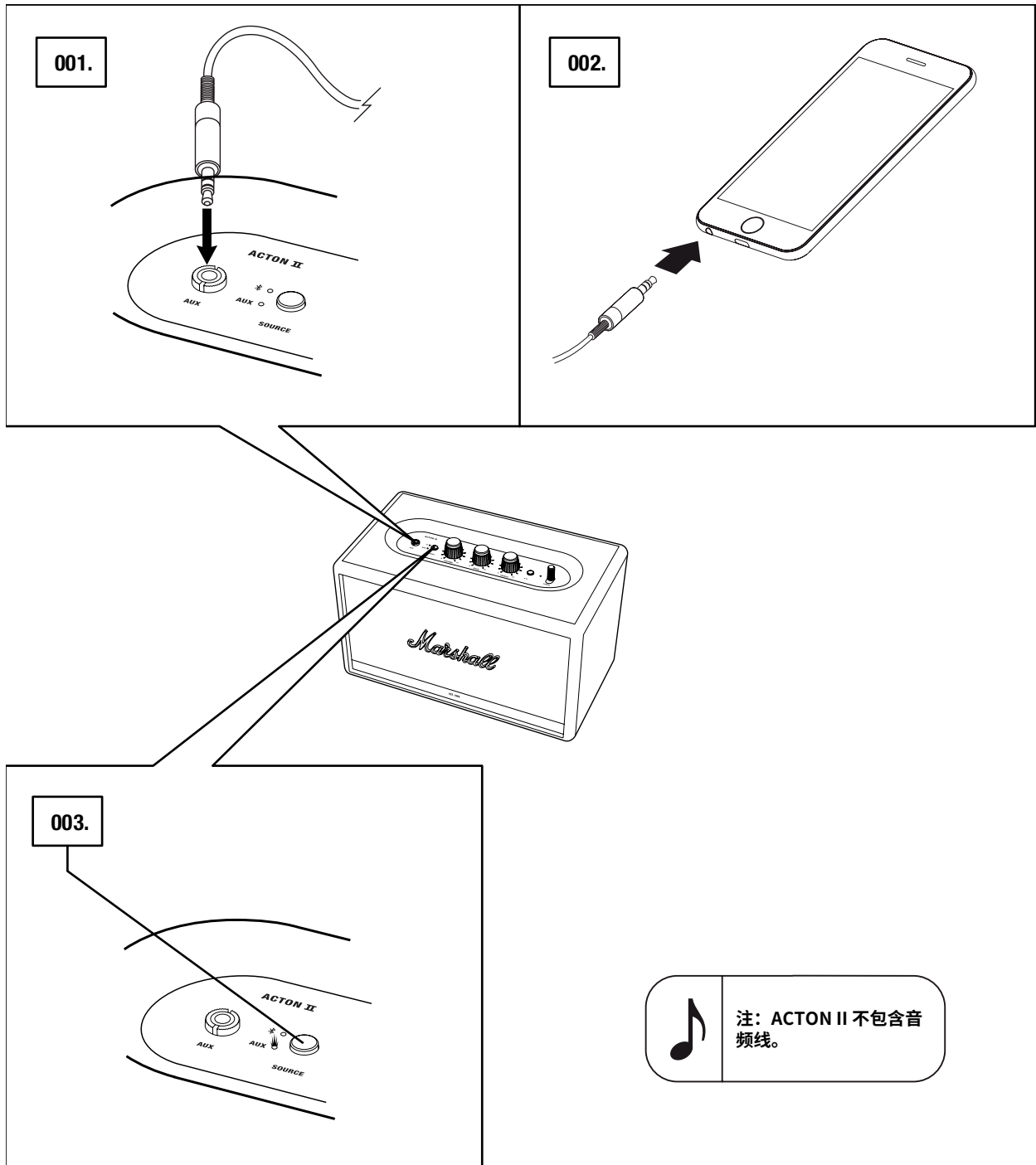
001. 选择 Bluetooth 作为输入方式。通过轻按 **SOURCE** 按钮，在输入源之间切换。
002. 按住 **SOURCE** 按钮 2 秒。  
Bluetooth 指示灯开始闪烁。
003. 启用您设备 (智能手机、平板电脑、电脑) 上的 Bluetooth。
004. 在 Bluetooth 列表中选择 **ACTON II**，并同意配对。  
当装置连接成功时，音箱上的 Bluetooth 指示灯停止闪烁，继续保持点亮。

ACTON II 可以同时与两台 Bluetooth 设备连接。播放一台连接成功的 Bluetooth 设备会使其成为选定的音源。如果第二台 Bluetooth 设备那时正在播放，就会暂停。



# 通过音频输入接口连接

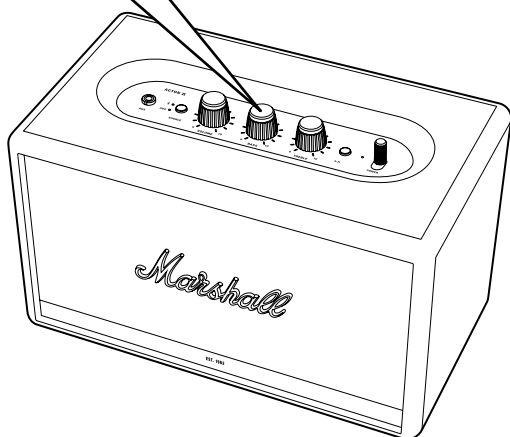
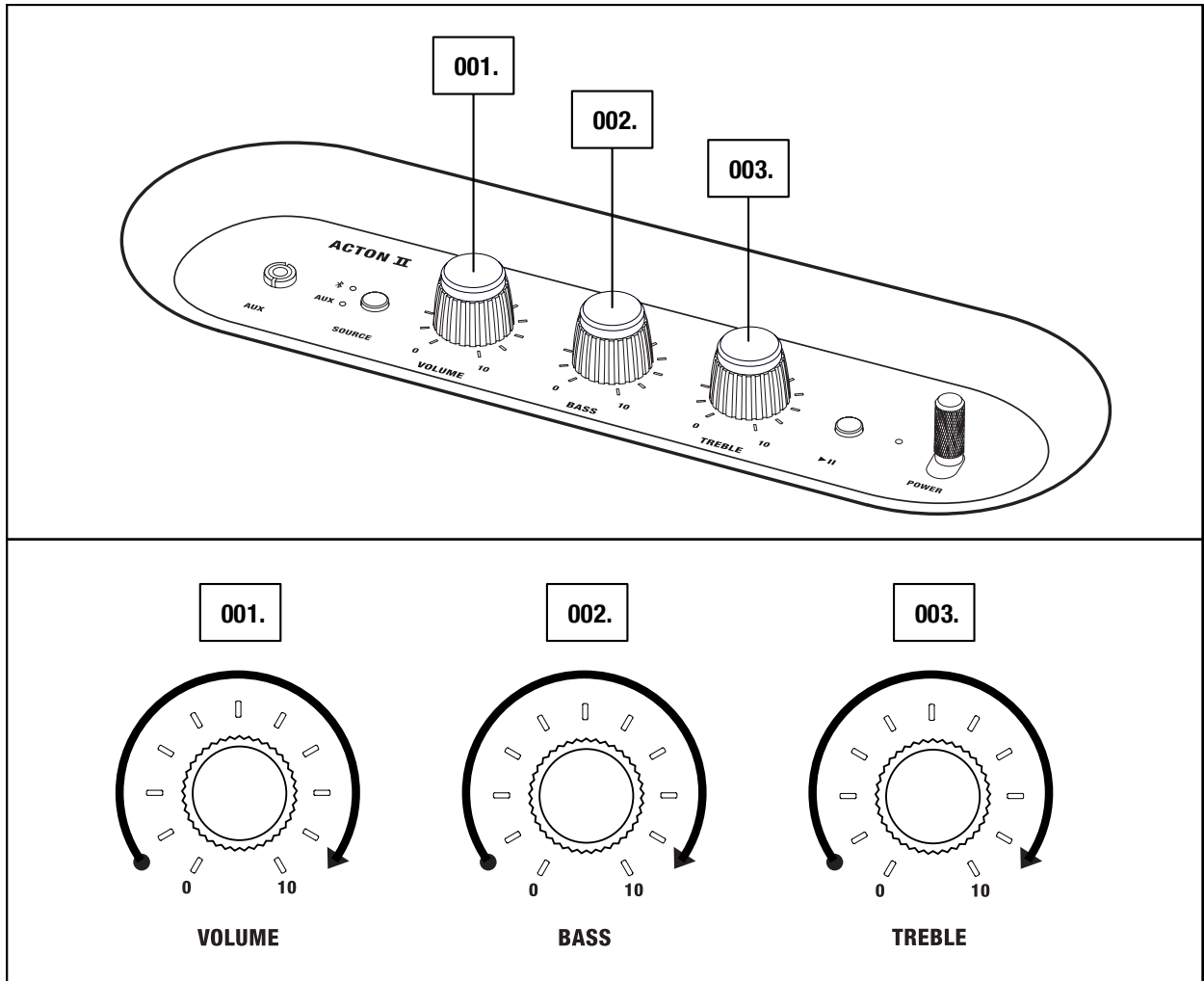
001. 将一个 3.5 毫米的立体声插头接入音箱顶部带 **AUX** 标签的输入接口。
002. 将电源线的另一端接入您音乐播放器的音频输出接口。
003. 将 **AUX** 选为输入接口，按下 **SOURCE** 按钮，切换输入音源。



# 调节音量/低音/高音

ACTON II 包含三种调节音频的控制方式。

- 001. 音量旋钮
- 002. 低音旋钮
- 003. 高音旋钮

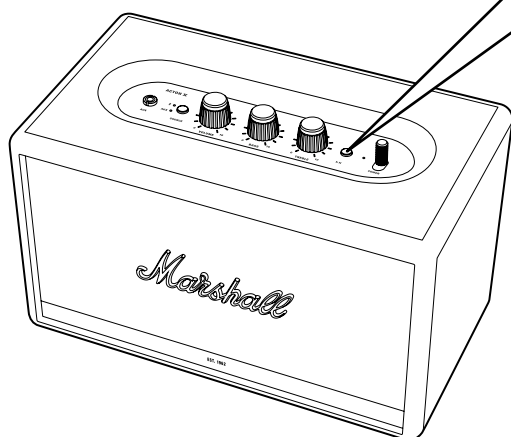
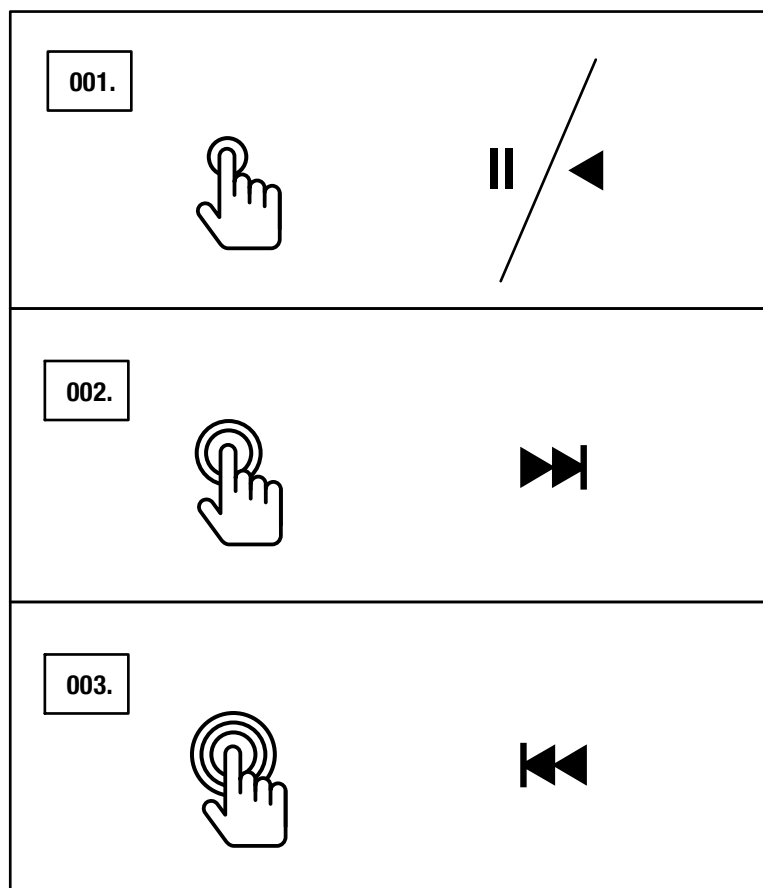


注：音频可以从 MARSHALL BLUETOOTH® APP 进行调节。\*

# 播放/暂停控制

ACTON II 上有播放/暂停按钮，可通过 Bluetooth 控制音乐。

- 001. 单击播放或暂停。
- 002. 双击快进。
- 003. 三连击快退。



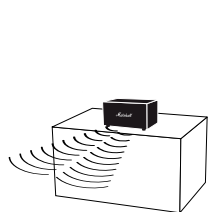
 注：回放也可以从 MARSHALL BLUETOOTH® APP 进行控制。\*

# 音箱的耦合

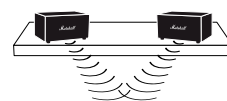
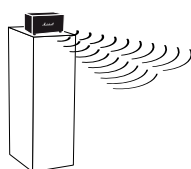
可以将两台 ACTON II、STANMORE II 或 WOBURN II 耦合为一个音响系统。有两种模式可选：

- **环境模式** - 两台音箱同步播放相同的音频。每台音箱均在左右声道播放。如果两台音箱处在不同高度、不同方向或房间的不同区域，则选择这种模式。
- **立体声模式** - 相同尺寸的两台音箱耦合为一对立体声音箱。一台音箱为左声道，另一台为右声道。如果两台音箱放在相同高度、同等距离、面向同一方向，则选择这种模式。

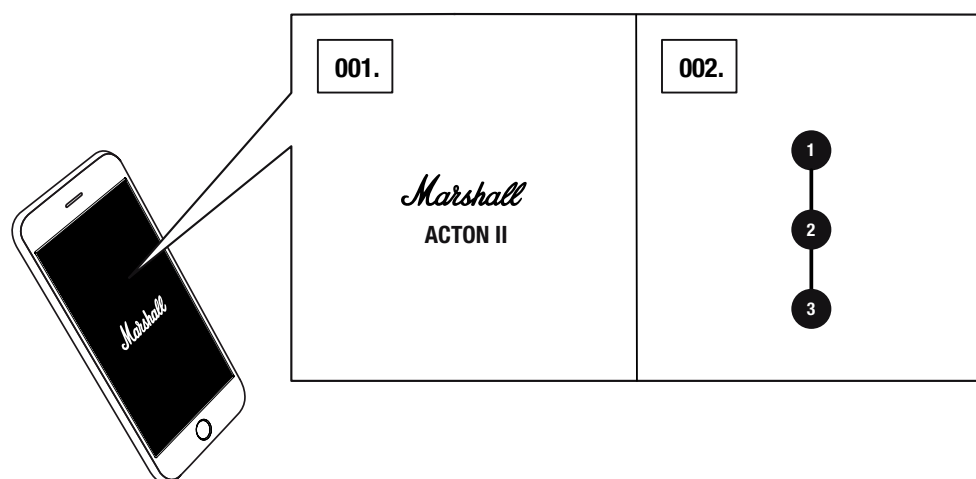
001. 要耦合两台音箱，请打开 **MARSHALL BLUETOOTH®** APP，连接至您的音箱。
002. 前往**耦合音箱**，然后按照应用程序内的说明进行。



**AMBIENT MODE**



**STEREO MODE**

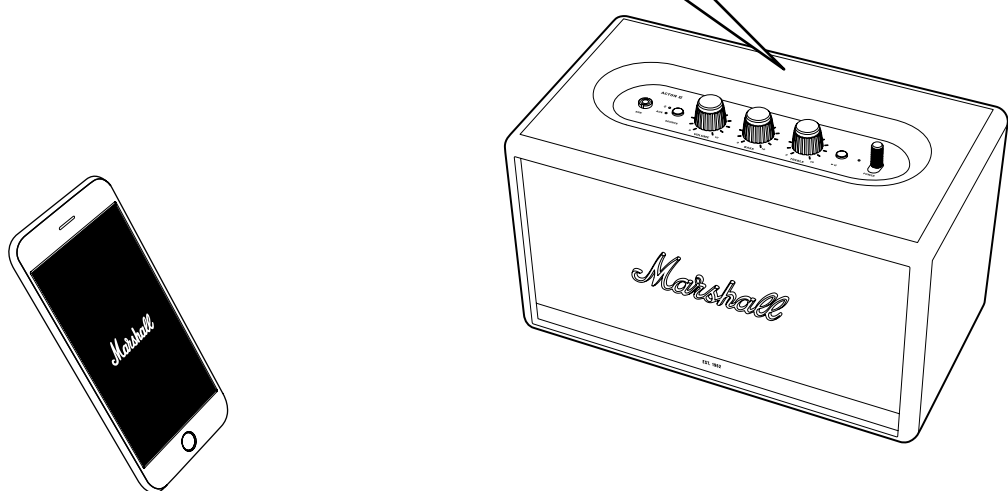
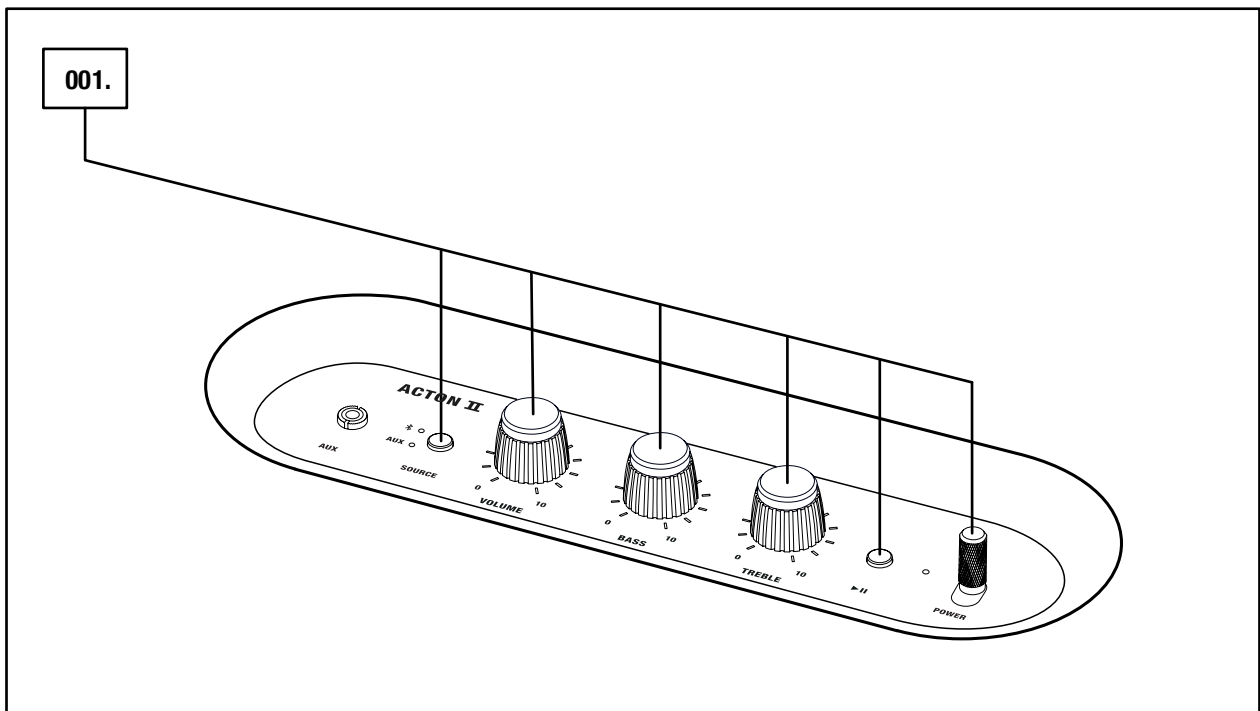


注意：为获得最佳性能，请确保您的音频设备通过蓝牙只与一个音箱连接。

# 待机模式

如果 20 分钟没有使用 ACTON II，音箱就会进入待机模式，节省能源。这种模式中，所有的指示灯都会熄灭。

001. 在顶部面板上触碰任何按钮或旋钮，将音箱从待机模式唤醒。



注：仅可以从 MARSHALL  
BLUETOOTH® APP 唤醒音箱。\*



# 技术信息

## 声音规格

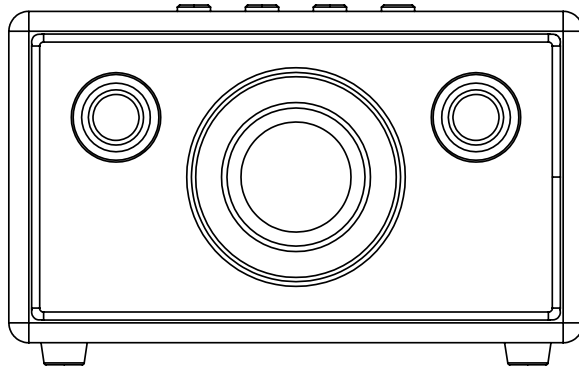
- 采用低音反射系统的立体声音箱
- 数码 D 级放大器：2 x 15 瓦 + 1 x 30 瓦
- 高音扬声器：2 x ¾" 球顶形高音扬声器
- 低音扬声器：1 x 4" 低音扬声器
- 低音和高音控制
- 频率响应：50-20,000 赫兹 ±6 分贝
- 最大声压级：98 分贝 SPL @ 1 米

## 连接

- Bluetooth®：Bluetooth 5.0
- AUX：3.5 毫米立体声插头

## 技术信息

- 电源输入电压：100-240 伏交流电压
- 电源频率：50-60 赫兹
- 尺寸：260 x 160 x 150 毫米
- 重量：2.85 千克



注：音箱的前部不可拆卸。这张插图意在显示音箱的内部布局。请勿尝试移除音板，以防损坏音箱。

# 故障排除

问题	原因	动作
ACTON II 未打开	音箱未连接至电源。	将电源线连接至 Acton II 和正常工作的壁式插座。朝着音箱前部拉住动力杆，直至指示灯亮起。
无音频或音量太低	音源选择错误。	确保设备与 Acton II 相连接。
	音源或音箱上的音量设置过低。	将您音源或音箱上的音量略微调高。
无法连接或配对 Bluetooth 设备	您设备（智能手机、平板电脑、电脑）上的 Bluetooth 未启用。	激活您设备上的 Bluetooth。
	已有两个设备连接到音箱。	在连接到音箱之前断开其中一个 Bluetooth 设备。
	音箱不处于配对模式。	按住 Bluetooth 按钮 3 秒以让设备可发现音箱。

# 故障排除

问题	原因	动作
音箱无反应	软件出现问题。	从壁式插座拔下音箱电源插头，等待 15 秒后再次插上。
Bluetooth 连接断开	两台 Bluetooth 设备距离太远，或者连接受到障碍物的影响。	将设备移动到更近的位置，使其相距 10 米以内，并且不被墙壁或门等障碍物阻隔。
	Acton II 周围有强电场。	一些物品（例如微波炉、无线网络适配器、荧光灯和煤气炉）使用的频率范围与 Bluetooth 设备相同。这可能导致电气扰动。
出现爆裂声	功率放大器因超过输出功率而出现信号削波现象。	降低音源上的音量。
		降低 Acton II 的音量。

# 故障排除

问题	原因	动作
音频已失真	音源音量设置过高。	降低音源上的回放音量。
	音频流或音频文件质量差。	尝试使用另一个音频文件或音乐播放器。
	Acton II 音量设置过高。	降低音箱的音量。
	音箱上的低音/高音过度。	降低音箱上的低音/高音。
性能不稳定	来自另一个电子设备的干扰。	将 Acton II 移到别处。
		关闭或移动造成干扰的电子 设备。



注：

在以下情况中，根据具体的使用情况，BLUETOOTH 设备可能会导致与声音有关的问题或技术故障：

- 当身体的某个部位与 BLUETOOTH 设备或 ACTON II 的接收/传送系统接触时。
- 由于障碍物（例如墙、角落等）而造成电气性能变化。
- 受来自相同频带设备（例如医疗设备、微波炉和无线网络）的电气干扰影响。

在使用过程中，该无线设备可能会造成电气干扰。

[WWW.MARSHALLHEADPHONES.COM](http://WWW.MARSHALLHEADPHONES.COM)