

# *Marshall*

ACTON II BLUETOOTH

使用者手冊

# LEGAL & TRADEMARK NOTICE

- Design of device and packaging are intellectual properties of Zound Industries International AB and Marshall Amplification Plc. © All Rights Reserved. Zound Industries International AB is hereinafter referred to as “Zound Industries” or “manufacturer”.
- MARSHALL, Marshall Amps, their respective logos, “Marshall” and “Marshall” trade dress are trademarks and intellectual property of Marshall Amplification Plc and may not be used without permission. Permission granted to Zound Industries.
- The Bluetooth® wordmark and logos are registered trademarks owned by the Bluetooth SIG, Inc. and any use of such marks by Zound Industries is under license.
- Apple and the Apple logo are trademarks of Apple Inc., registered in the U.S. and other countries. App Store is a service mark of Apple Inc., registered in the U.S. and other countries.
- Google Play and the Google Play logo are trademarks of Google LLC.
- All other trademarks are the property of their respective owners and may not be used without permission.
- For more legal information related to this product and to its use in your specific region, and for more detailed information about Zound Industries and partner & license information, please visit the website: [www.marshallheadphones.com](http://www.marshallheadphones.com). The user is recommended to visit the website regularly for up-to-date information.

Zound Industries International AB, Centralplan 15, 111 20 Stockholm, Sweden

## 英文

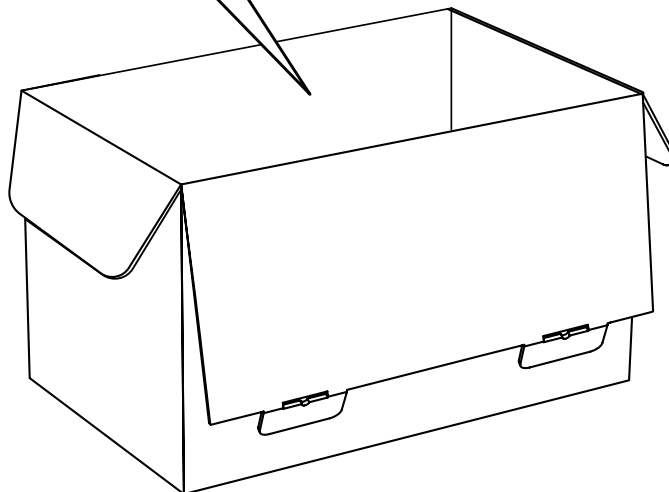
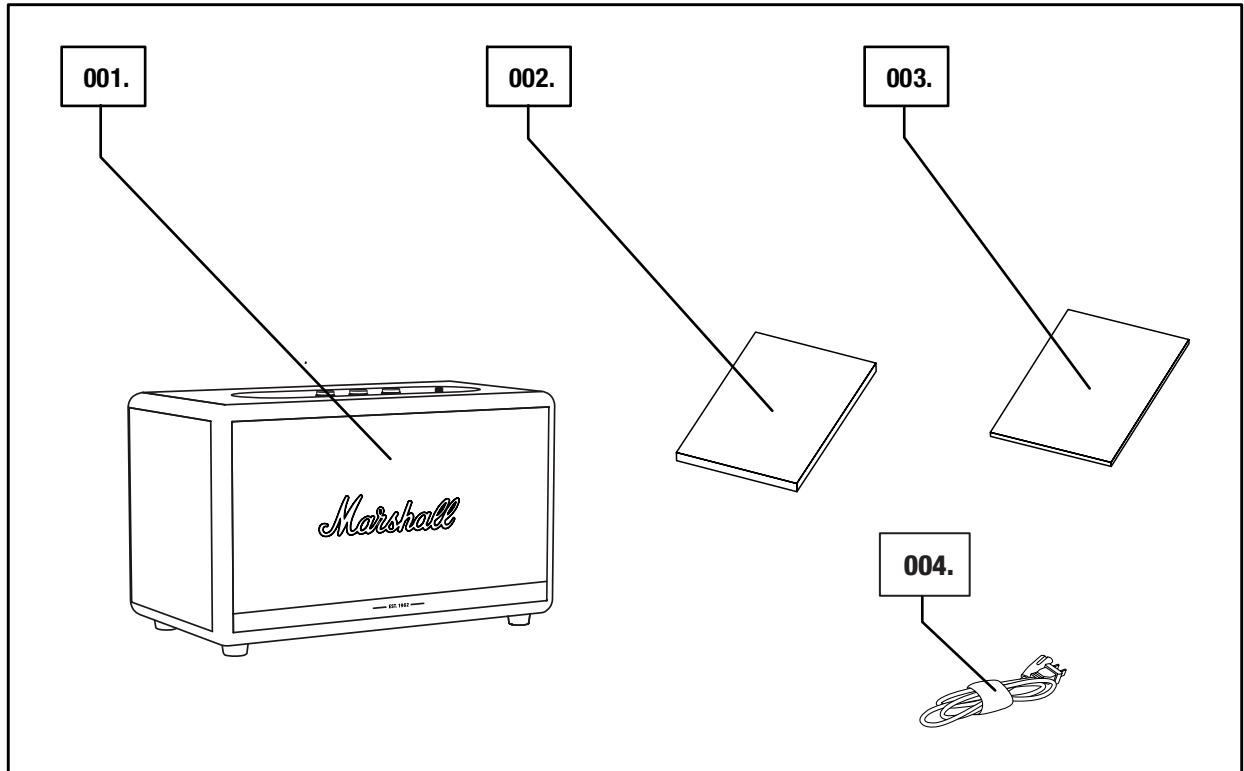
### 章節

### 頁次

- 002. LEGAL & TRADEMARK NOTICE
- 004. 包裝箱內容
- 005. 一般說明
- 007. 插入 ACTON II
- 008. 開啟／關閉 ACTON II
- 009. 設定 ACTON II
- 010. 選取音訊輸入源
- 011. 透過 BLUETOOTH 連線 (配對)
- 012. 透過 AUX 輸入端連線
- 013. 調整音量／低音／高音
- 014. 播放／暫停控制
- 015. 雙喇叭
- 016. 待機模式
- 017. 技術資訊
- 018. 疑難排解

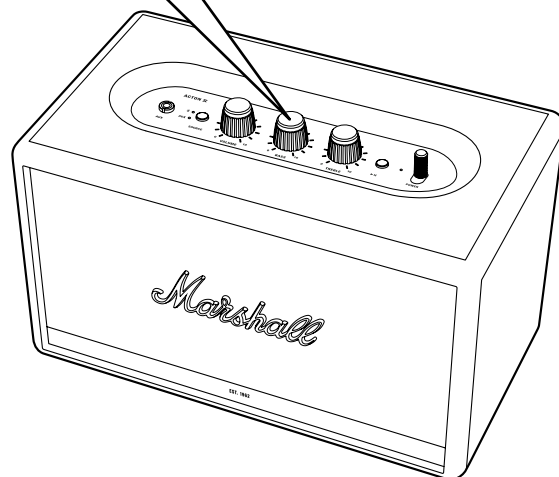
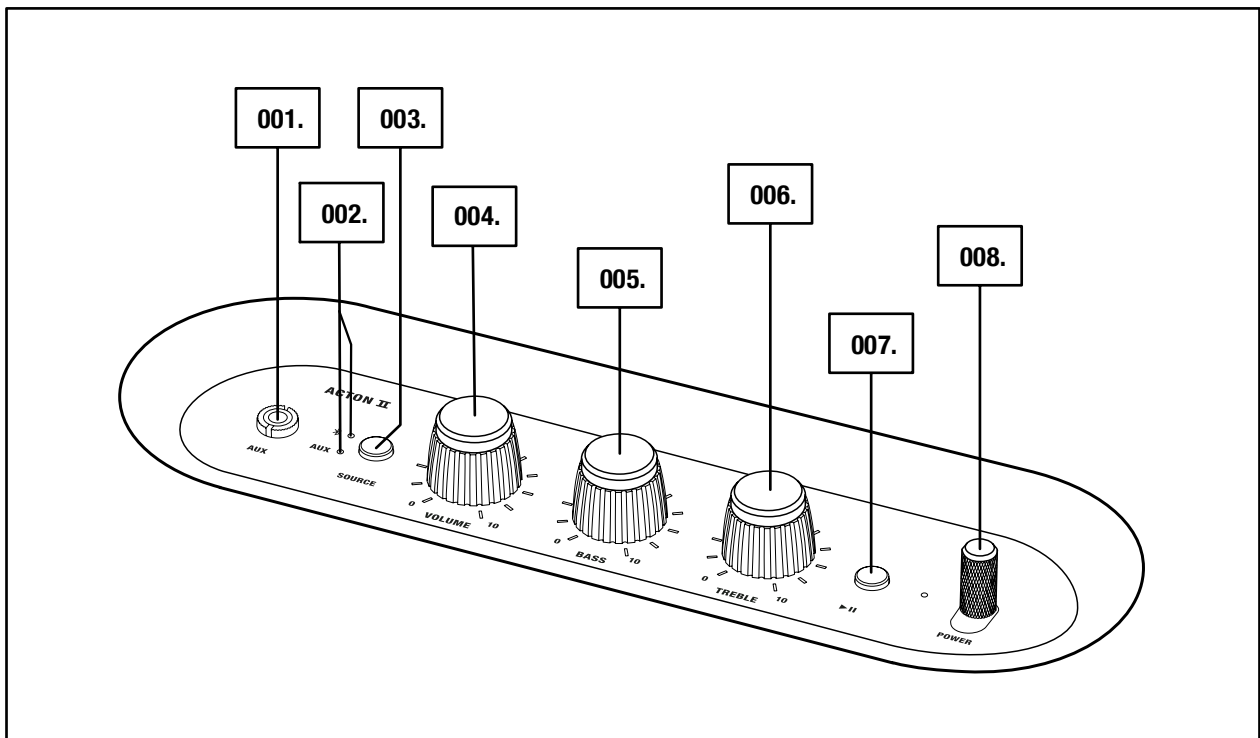
# 包裝箱內容

- 001. MARSHALL ACTON II 無線家庭 Bluetooth® 喇叭
- 002. 快速入門指南
- 003. 重要安全須知
- 004. 電源線



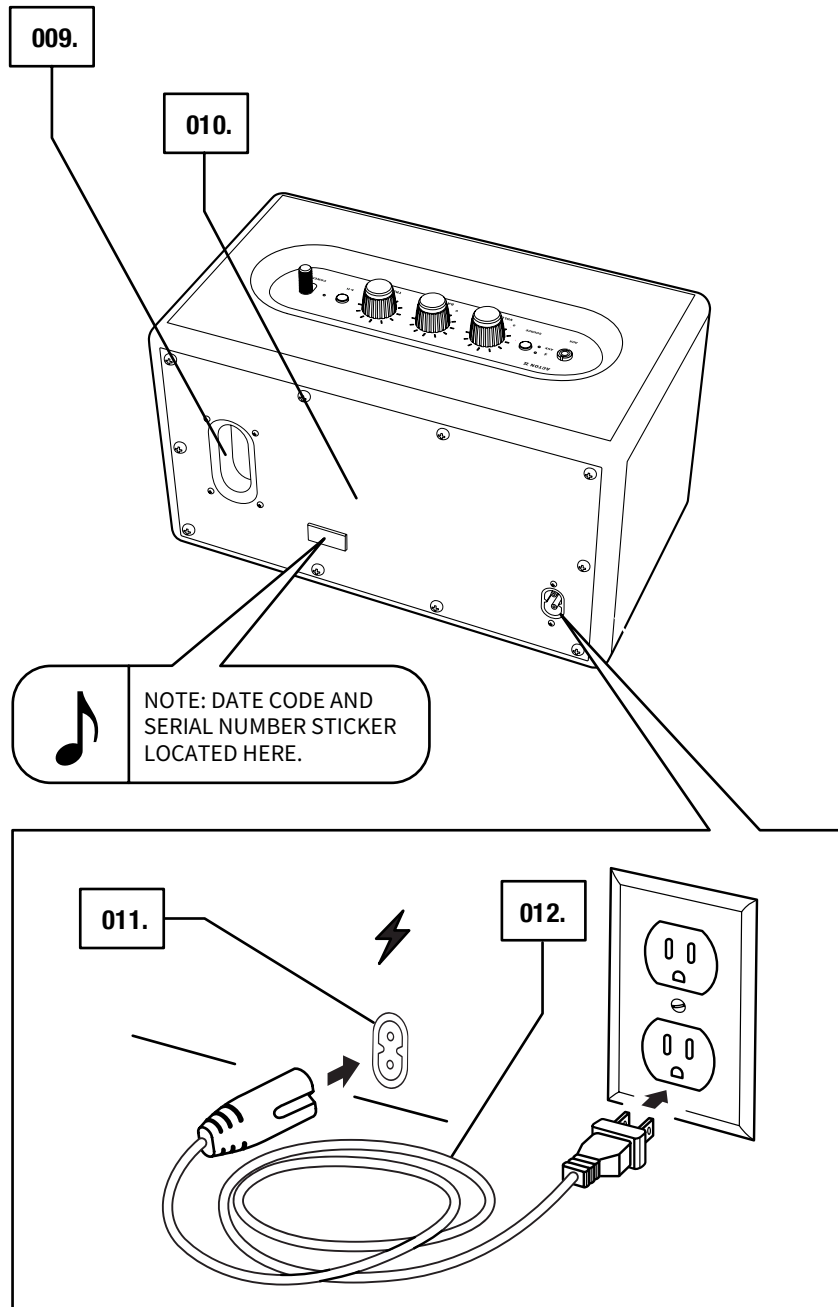
# 一般說明

- 001. 3.5 mm 插孔
- 002. 音源指示燈
- 003. 音源按鈕
- 004. 音量旋鈕
- 005. 低音旋鈕
- 006. 高音旋鈕
- 007. 播放／暫停按鈕
- 008. 電源桿



# 一般說明 (續)

- 009. 低音口
- 010. 背板
- 011. 電源輸入
- 012. 電源線



# 插入 ACTON II

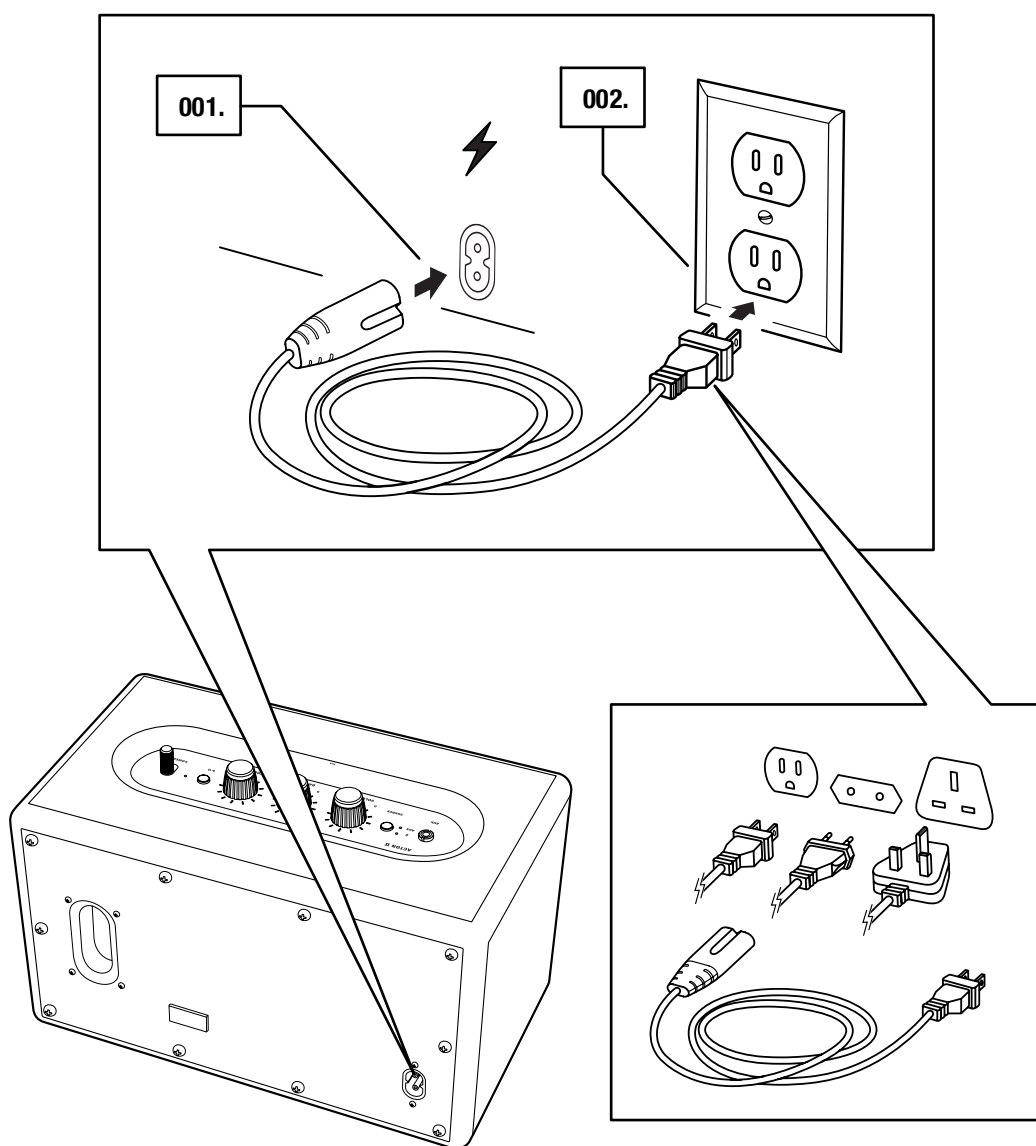
重要事項：確保電源線、電源插孔及喇叭與電源及牆壁上的插座相容。

**001.** 將電源線插入喇叭的電源輸入。

**002.** 將電源插孔插入牆壁插座。



注意：在切斷電源線和喇叭的連線之前，請務必將電源線從牆壁上的插座拔掉。

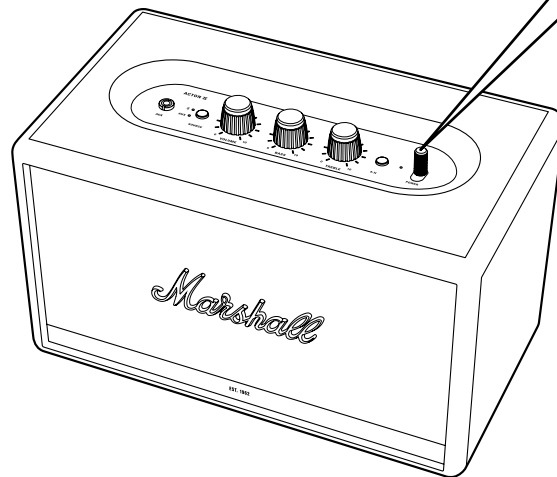
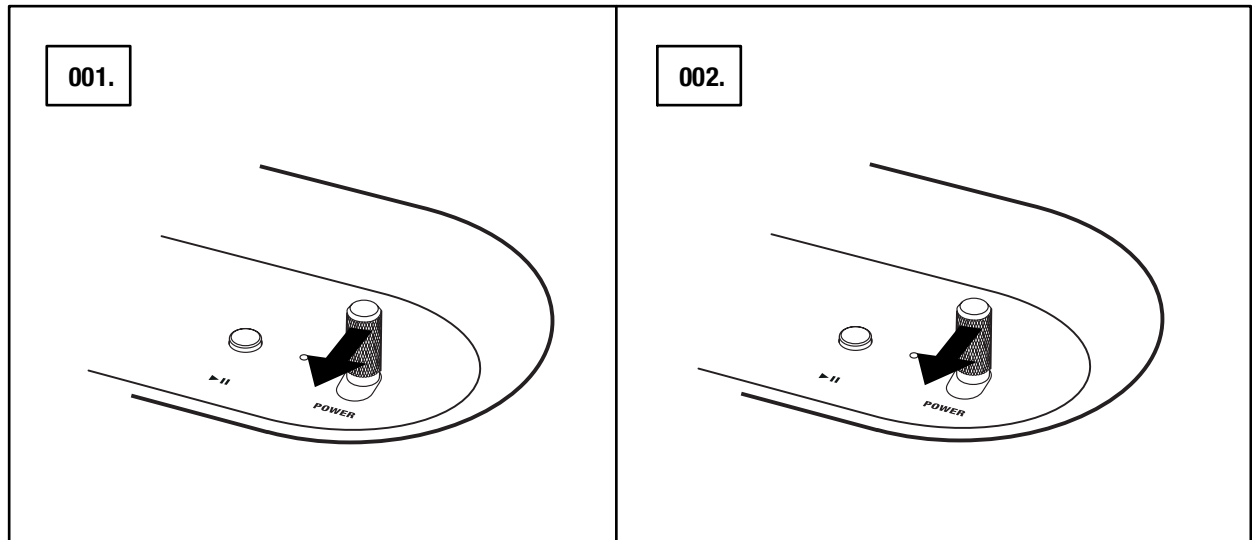


**007.**

*Marshall*

# 開啟／關閉 ACTON II

001. 開啟：將**電源桿**拉動到喇叭前端直至電源開啟的聲音出現以及指示燈亮起。
002. 關閉：將**電源桿**拉動到喇叭前端直至電源關閉的聲音出現以及指示燈熄滅。





# 設定 ACTON II

將喇叭與 **MARSHALL BLUETOOTH®** 應用程式進行配置，發揮最大效益。此應用程式可於 THE App Store 和 GOOGLE PLAY 取得。

**001.** 下載 **MARSHALL BLUETOOTH®** 應用程式並按照應用程式中的指示。



# 選取音訊輸入源

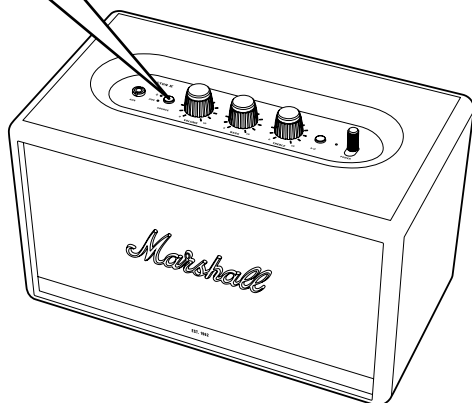
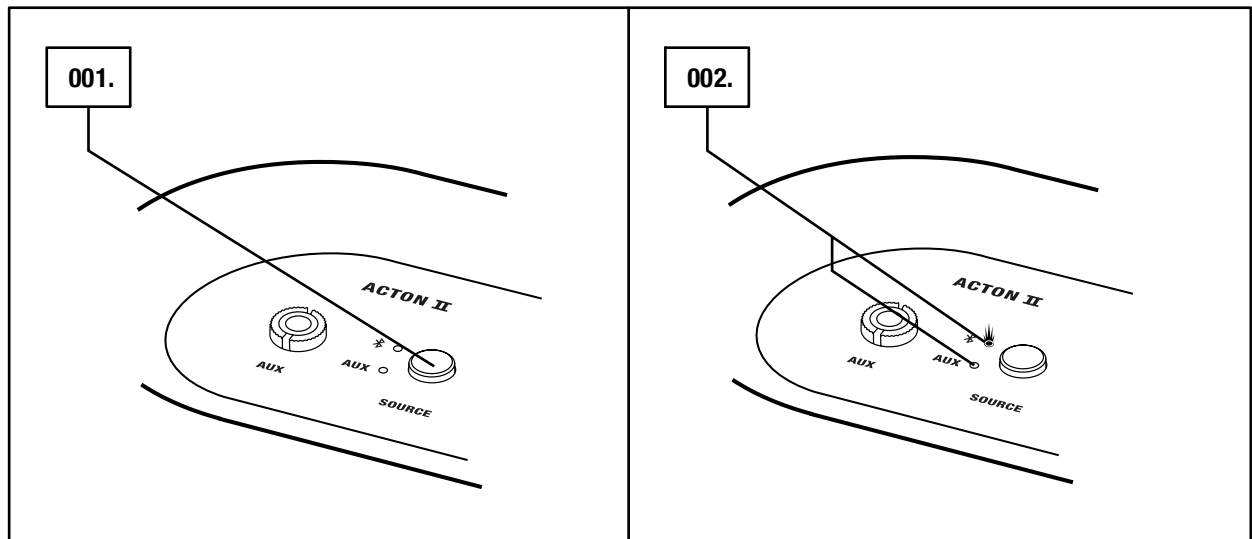
可透過多種方式連接至您的 ACTON II，能以無線方式或是透過連接線。

-  - 無線 Bluetooth 連接
- AUX - 3.5 mm 立體聲插孔

**001.** 按下 **SOURCE** 按鈕，以在 Bluetooth 和 AUX 音訊輸入源中進行切換。

**002.** 亮起的指示燈即為已選取的音源。

音源也可以從 **MARSHALL BLUETOOTH**® 應用程式選取。

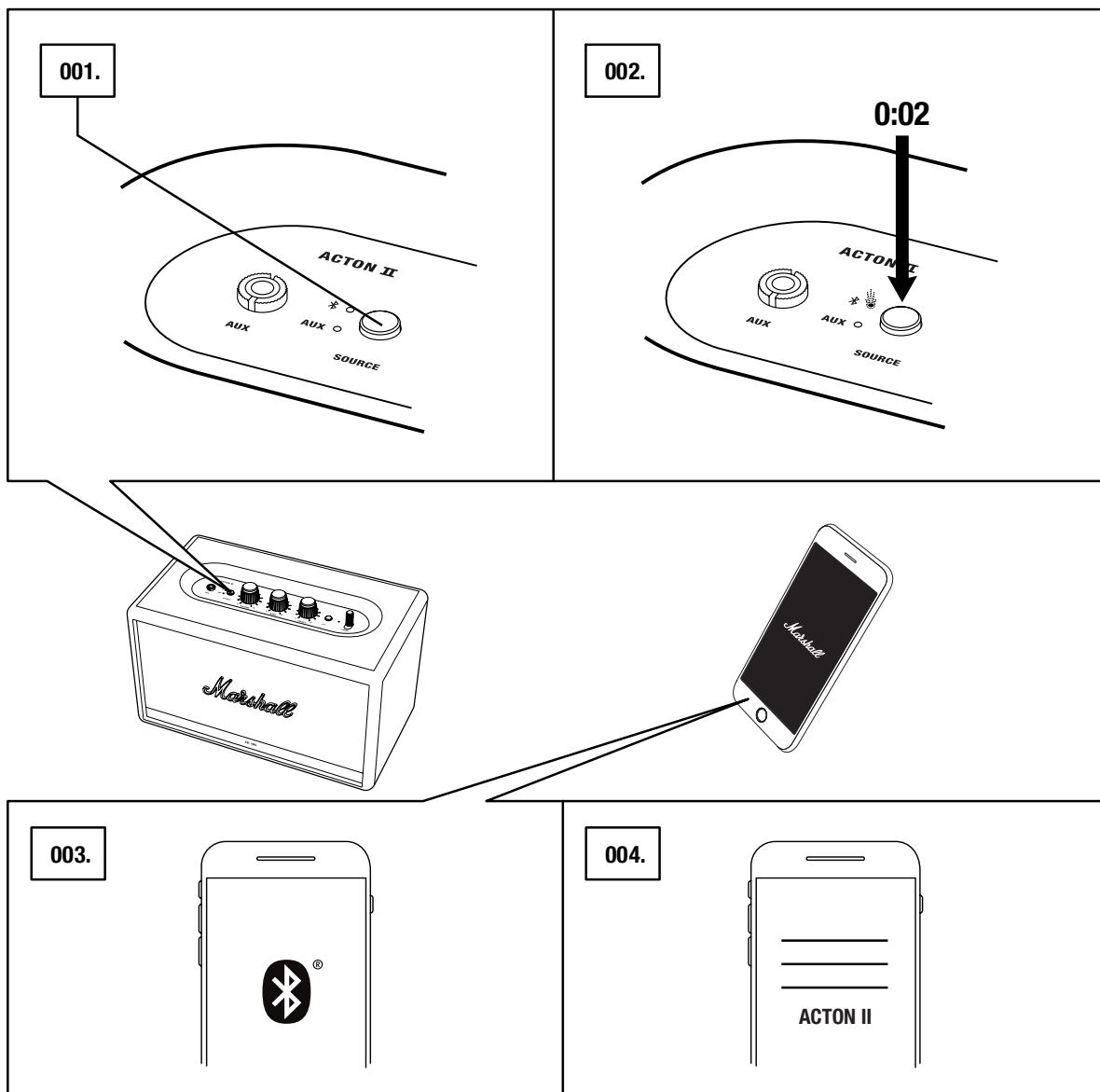


注意事項：請務必於使用喇叭之前，先調降喇叭與音訊輸入源的音量。

# 透過 Bluetooth 連線 (配對)

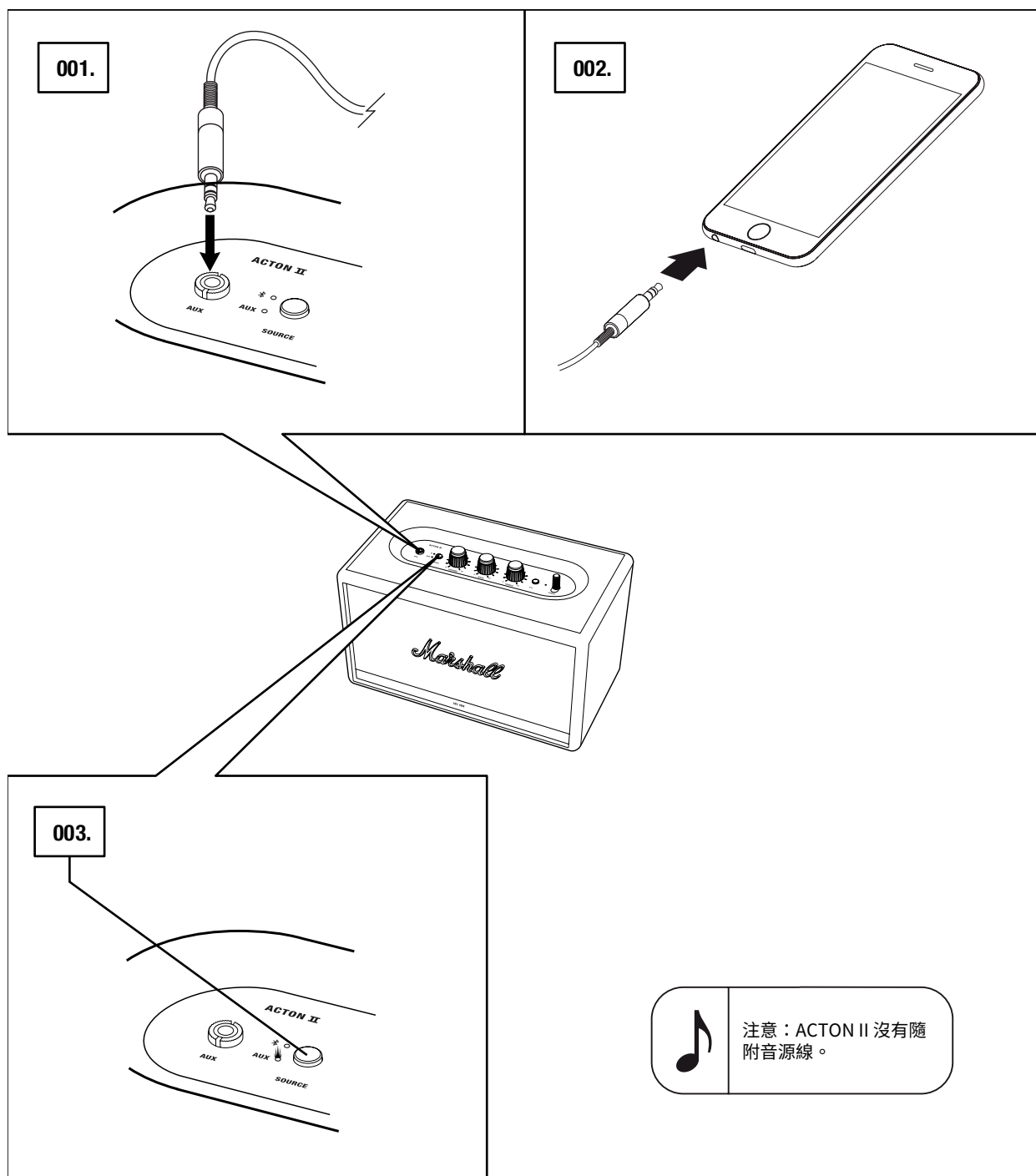
001. 選取 Bluetooth 作為輸入；按下 **SOURCE** 按鈕以切換至輸入源。
002. 按住 **SOURCE** 按鈕 2 秒鐘。  
Bluetooth 指示燈會開始閃爍。
003. 開啟裝置 (智慧型手機、平板電腦、電腦) 上的 Bluetooth 功能。
004. 選取 Bluetooth 清單上的 **ACTON II** 並接受配對。  
喇叭上的 Bluetooth 指示燈會停止閃爍，當裝置成功連線時會維持亮燈的狀態。

ACTON II 可以同時連接至兩個 Bluetooth 裝置。播放成功連接的 Bluetooth 裝置會使其成為選取的音源；如果同時播放第二個 Bluetooth 裝置，則第一個裝置會暫停。



# 透過 AUX 輸入端連線

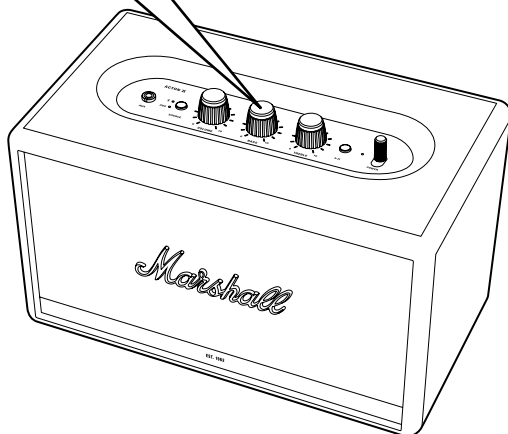
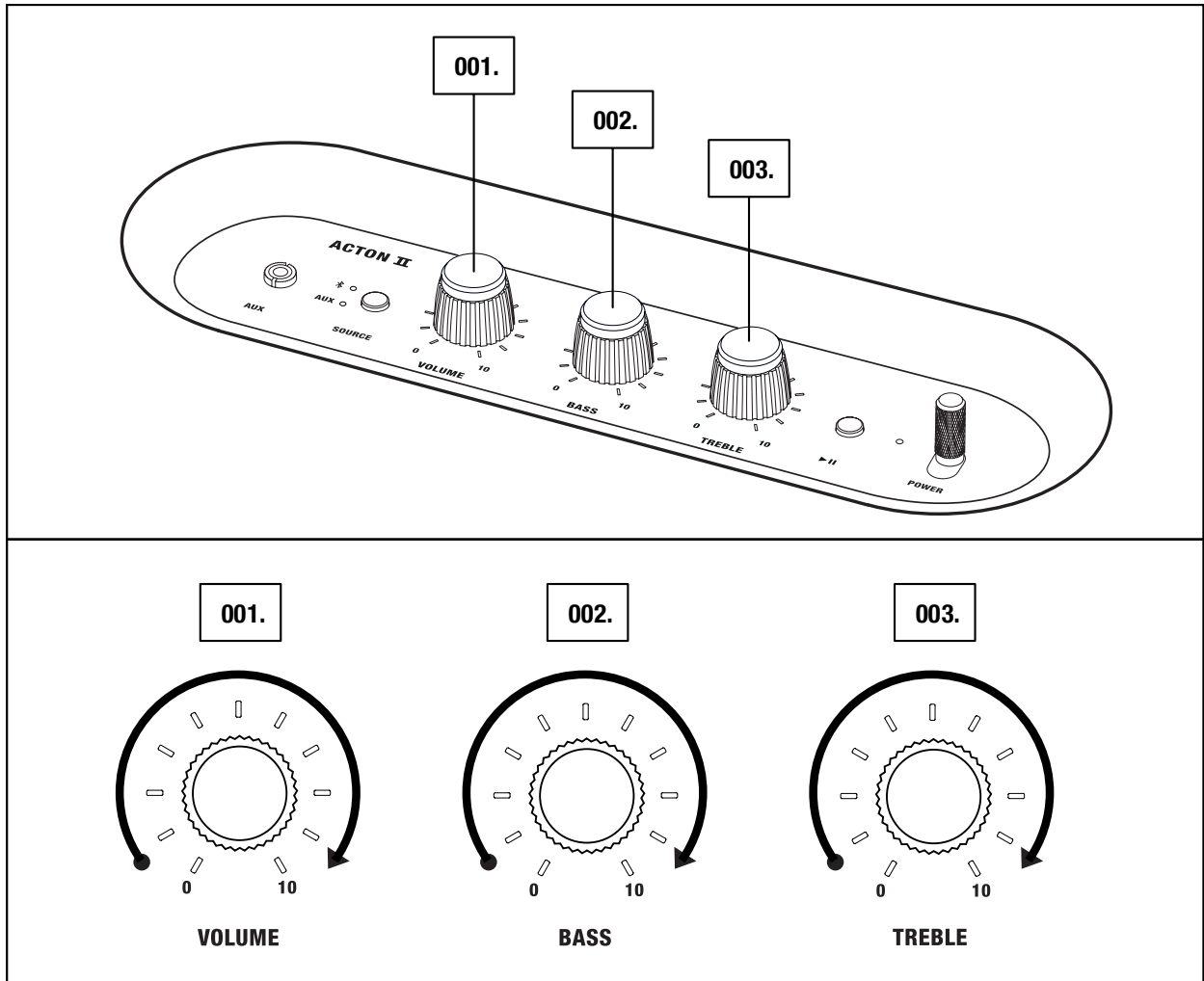
001. 將 3.5 mm 立體聲插孔連接到喇叭上方標示 **AUX** 的輸入端子。
002. 將連接線的另一端連接到您的音源輸出。
003. 選取 AUX 作為輸入；按下 **SOURCE** 按鈕以切換至輸入源。



# 調整音量／低音／高音

ACTON II 隨附三個用來調整聲音的控制旋鈕。

- 001. 音量旋鈕
- 002. 低音旋鈕
- 003. 高音旋鈕

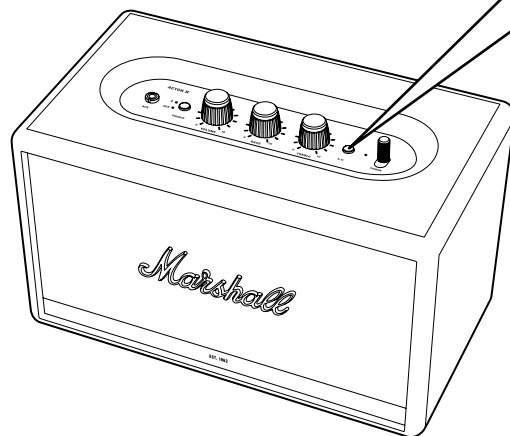
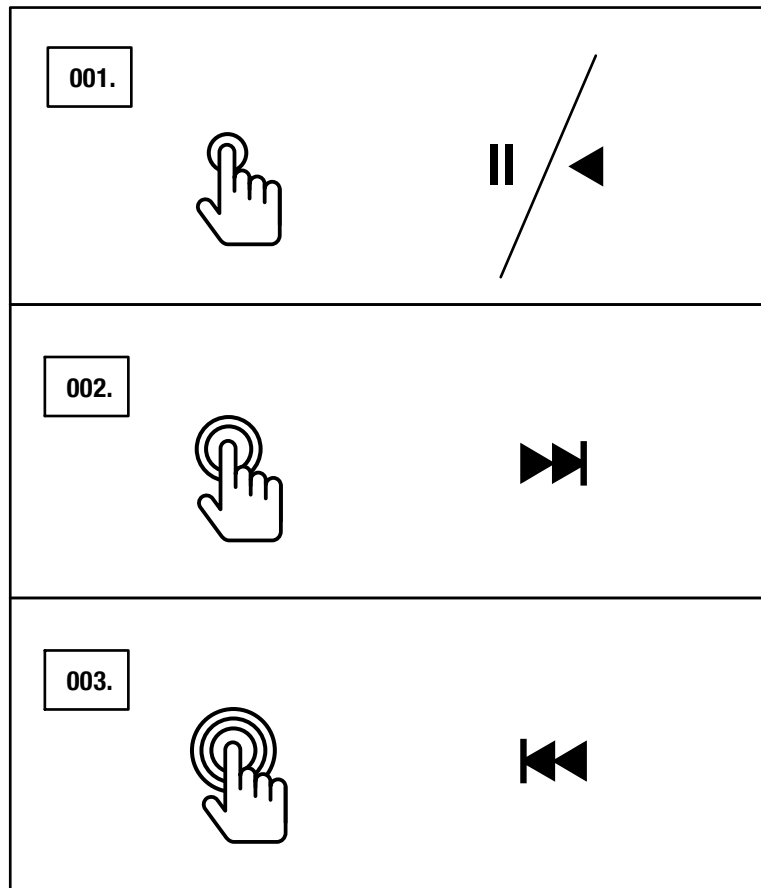


注意：聲音也可以透過 MARSHALL BLUETOOTH® 應用程式進行調整。

# 播放／暫停控制

當透過 Bluetooth 播放音樂時，ACTON II 有一個播放／暫停按鈕以控制音樂。

- 001. 按一下以播放或暫停。
- 002. 按兩下以跳至下一首。
- 003. 按三下以跳至上一首。



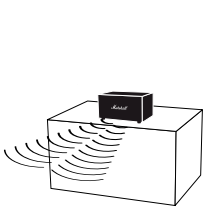
注意：也可以透過 MARSHALL BLUETOOTH® 應用程式控制播放。\*

# 雙喇叭

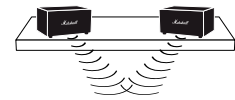
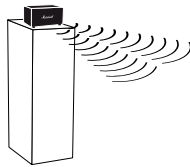
兩個 ACTON II、STANMORE II 或 WOBURN II 喇叭可以互相連接當做一個音響系統。您有兩種模式可以選擇：

- **環境模式** - 兩個喇叭同步播放相同的音訊，兩個喇叭均播放左聲道和右聲道。  
如果您的喇叭放在房間內不同的高度、方向或區域，請選擇此模式。
- **立體聲模式** - 兩個相同大小的喇叭互相連接當做一組立體聲音響，一個喇叭作為左聲道，另一個喇叭作為右聲道。  
如果喇叭放在相同的高度、等距且面對同樣的方向，請選擇此模式。

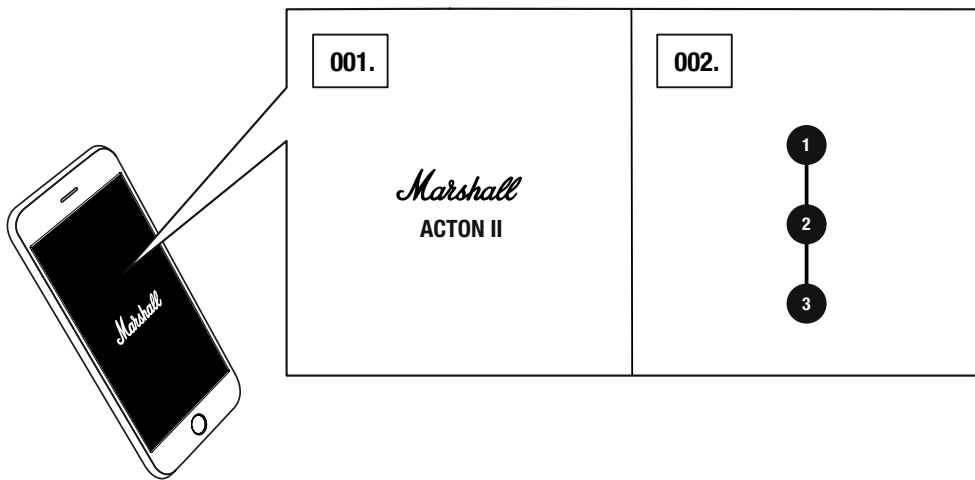
001. 如果要連接兩個喇叭，開啟 **MARSHALL BLUETOOTH®** 應用程式並連接至您的喇叭。
002. 前往**連接喇叭**並按照應用程式中的指示。



**AMBIENT MODE**



**STEREO MODE**

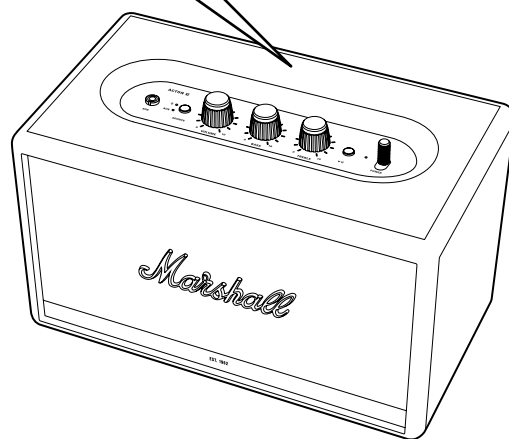
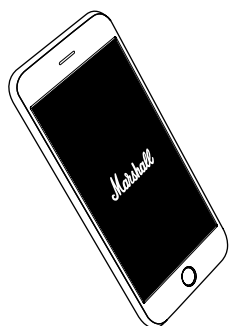
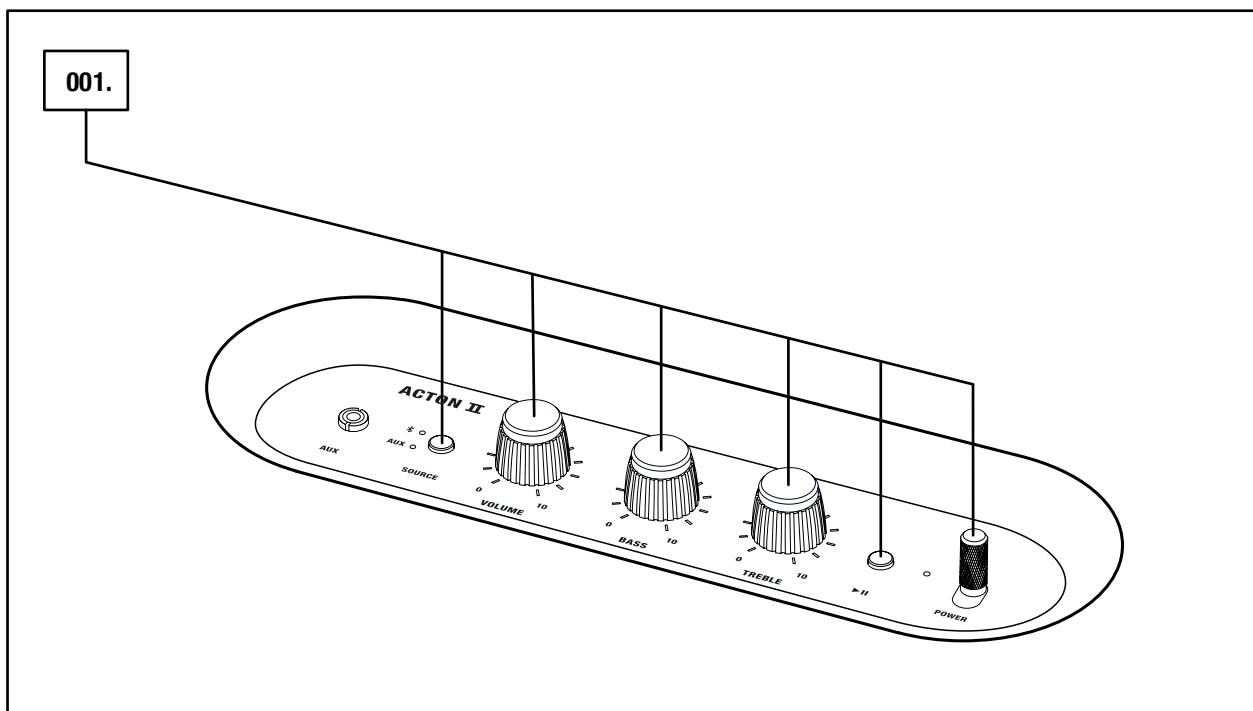


注意：為達到最佳效能，請確保音訊裝置透過藍牙只連接至一個喇叭。

# 待機模式

如果 20 分鐘不使用 ACTON II，喇叭會進入待機模式以節省電量。在此模式下，所有指示燈將熄滅。

**001.** 觸碰任何頂部面板按鈕或旋鈕即可喚醒待機模式下的喇叭。



注意：喇叭也可以透過 MARSHALL BLUETOOTH® 應用程式喚醒。



# 技術資訊

## 聲音規格

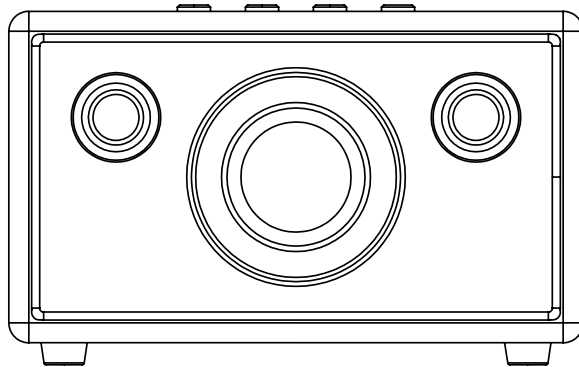
- 配備 **BASS REFLEX SYSTEM** 的立體聲揚聲器
- 數位 **CLASS D** 擴音器：2 x 15 W + 1 x 30 W
- 高音喇叭：2 x ¾" 球形高音喇叭
- 低音喇叭：1 x 4" 低音喇叭
- 低音及高音音質控制
- 頻率響應：50-20,000 Hz ±6 dB
- 最高聲壓：98 dB SPL @ 1 m

## 連線功能

- **Bluetooth®**：Bluetooth 5.0
- **AUX**：3.5 mm 立體聲插孔

## 技術資訊

- 電源輸入電壓：100-240 VAC
- 電源頻率：50-60 Hz
- 尺寸：260 x 160 x 150 mm
- 重量：2.85 kg



注意：喇叭正面不能移除。本圖顯示喇叭的內部結構，請勿移除網格罩，以免損壞喇叭。

# 疑難排解

問題	原因	解決方式
<b>ACTON II 無法開機</b>	喇叭未連接至主要電源。	將電源線連接至 Acton II 和正常供電的電源插座中。 將電源桿拉動到喇叭前端直至指示燈亮起。
<b>沒有音訊或音訊太慢</b>	選取了錯誤的音源。	確保裝置已連接到 Acton II。
	音源或喇叭的音量設定過低。	稍微調高音源或喇叭的音量。
<b>無法連上或配對 Bluetooth 裝置</b>	裝置（智慧型手機、平板電腦、電腦）上的藍牙功能未啟用。	啟用裝置上的藍牙功能。
	已經有兩個裝置連接到喇叭。	在連接到喇叭前切斷其中一個已連接的藍牙裝置。
	喇叭並非處於配對模式。	按住藍牙按鈕 3 秒鐘，裝置的藍牙就能偵測到喇叭。

# 疑難排解

問題	原因	解決方式
喇叭沒有反應	軟體發生問題。	從牆壁上的插座拔掉喇叭電源插頭，靜置 15 秒鐘，然後再次插入插頭。
Bluetooth 連接中斷	兩個藍牙裝置相距過遠，或連接受到障礙物的影響。	將兩個裝置之間的距離縮短至 10 公尺之內，且避免牆壁或房門阻擋在中間。
	Acton II 喇叭周遭有強大的電場。	諸如微波爐、無線網路轉接器、日光燈和瓦斯爐等物品，皆與 Bluetooth 裝置使用相同的頻率範圍，因此可能造成電子干擾。
有碎裂聲	擴音器超過輸出功率時會發生截波現象。	調低音源的音量。
		降低 Acton II 喇叭的音量或低音強化效果。

# 疑難排解

問題	原因	解決方式
聲音失真	音源的音量過高。	調低音源的播放音量。
	音源串流或聲音檔的品質太差。	嘗試播放另一個聲音檔或音樂播放器。
	Acton II 喇叭上設定的音量過高。	調低喇叭的音量。
	喇叭的低音／高音強化效果過多。	降低喇叭的低音／高音強化效果。
效能不穩定	受到另一個電子裝置的干擾。	將 Acton II 喇叭移到他處。
		關閉或移開干擾的電子裝置。



注意：

視使用情況而定，在下列情形中，BLUETOOTH 裝置可能導致與聲音相關的故障或技術故障：

- 當身體某部份接觸到 BLUETOOTH 裝置或 ACTON II 的接收／傳送系統時。
- 因為有牆壁、角落等形式的障礙物所造成的電性變化。
- 曝露在使用相同頻段的裝置（例如醫療設備、微波爐和無線網路）所造成的電子干擾中。

本無線裝置可能在使用時造成電子干擾。

**[WWW.MARSHALLHEADPHONES.COM](http://WWW.MARSHALLHEADPHONES.COM)**