

*Marshall*

**KILBURN II - PORTABLE STEREO LOUDSPEAKER**

**UPORABNIŠKI PRIROČNIK**

# LEGAL & TRADEMARK NOTICE

- Design of device and packaging are intellectual properties of Zound Industries International AB and Marshall Amplification Plc. © All Rights Reserved. Zound Industries International AB is hereinafter referred to as “Zound Industries” or “manufacturer”.
- MARSHALL, Marshall Amps, their respective logos, “Marshall” and “Marshall” trade dress are trademarks and intellectual property of Marshall Amplification Plc and may not be used without permission. Permission granted to Zound Industries.
- Qualcomm aptX is a product of Qualcomm Technologies International, Ltd. Qualcomm is a trademark of Qualcomm Incorporated, registered in the United States and other countries, used with permission. aptX is a trademark of Qualcomm Technologies International, Ltd., registered in the United States and other countries, used with permission.
- The Bluetooth® wordmark and logos are registered trademarks owned by the Bluetooth SIG, Inc. and any use of such marks by Zound Industries is under license.
- All other trademarks are the property of their respective owners and may not be used without permission.
- For more legal information related to this product and to its use in your specific region, and for more detailed information about Zound Industries and partner & license information, please visit the website: [www.marshallheadphones.com](http://www.marshallheadphones.com). The user is recommended to visit the website regularly for up-to-date information.

Zound Industries International AB, Centralplan 15, 111 20 Stockholm, Sweden

## DISCLAIMER

For use with mobile devices using 3.5 mm plug unprotected two-way standard.

Stated play time is calculated using random selection of music, played at medium volume.

The information contained herein is correct at the time of publication, with reservation for editorial errors. Compatibility with future versions of this product is not guaranteed.

# KAZALO

## SLOVENŠČINA

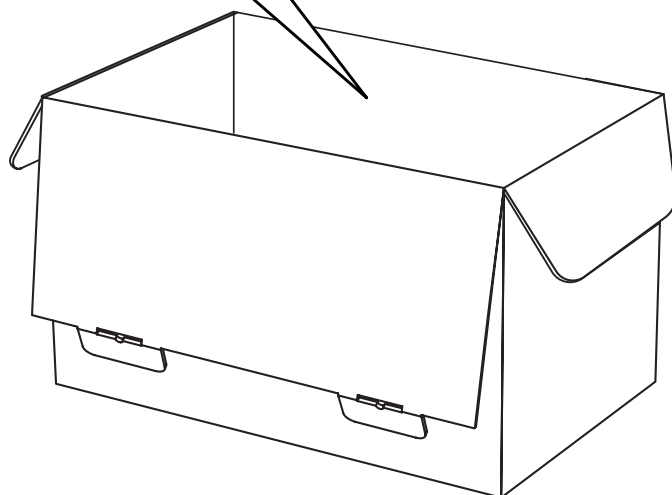
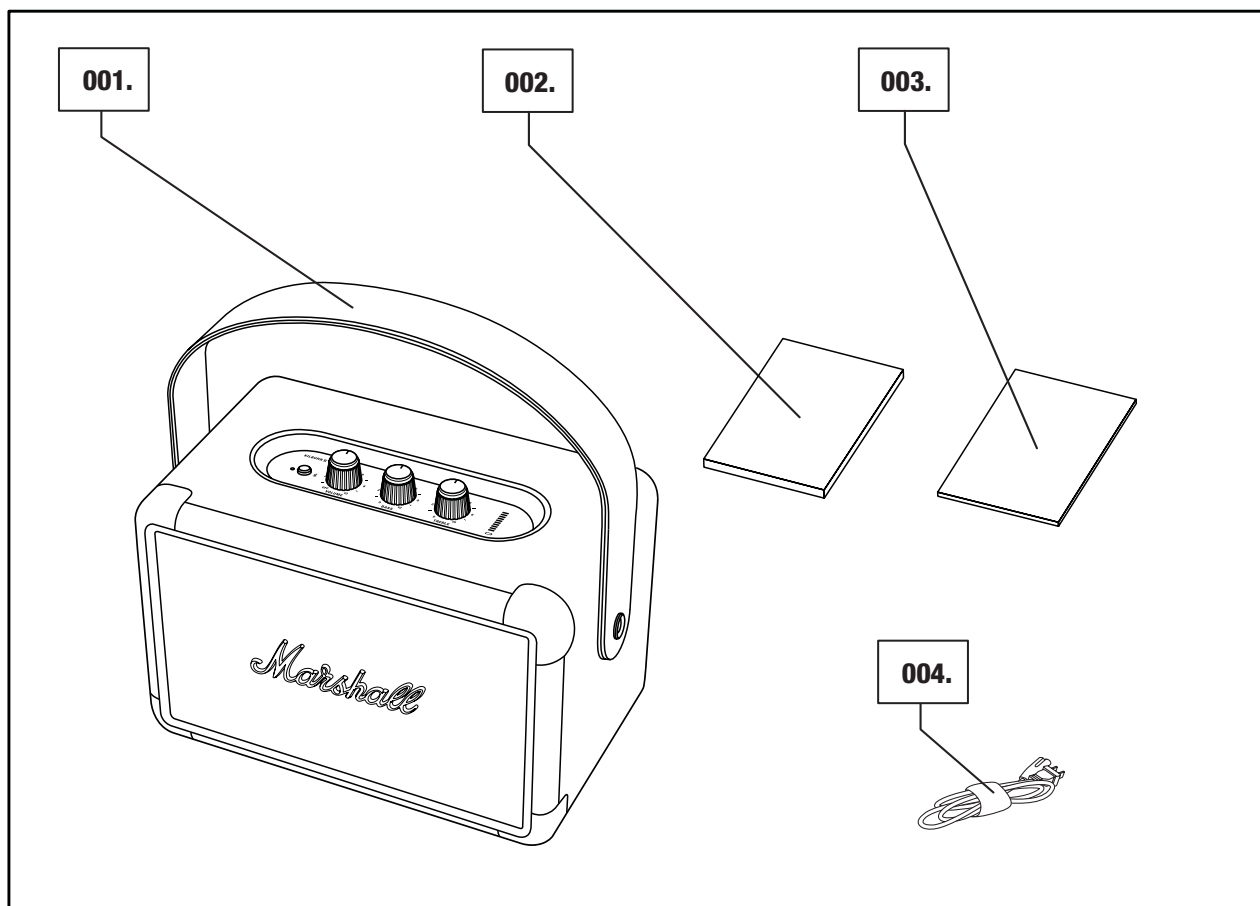
### ODDELKI

### STRAN

- 002. LEGAL & TRADEMARK NOTICE**
- 002. DISCLAIMER**
- 004. VSEBINA ŠKATLE**
- 005. SPLOŠNI OPIS**
- 007. NAPAJANJE NOTRANJE BATERIJE**
- 008. VKLOP/IZKLOP ZVOČNIKA KILBURN II**
- 009. ŠTEVILNI NAČINI POVEZOVANJA**
- 010. POVEZOVANJE PREKO TEHNOLOGIJE BLUETOOTH (VZPOSTAVLJANJE POVEZAVE)**
- 011. POVEZOVANJE PREKO AUX (POMOŽNEGA) VHODA**
- 012. INDIKATOR RAVNI BATERIJE**
- 013. PRILAGAJANJE NASTAVITEV GLASNOSTI/NIZKIH TONOV/VISOKIH TONOV**
- 014. STANJE PRIPRAVLJENOSTI**
- 015. TEHNIČNI PODATKI**
- 016. ODPRAVLJANJE TEŽAV**

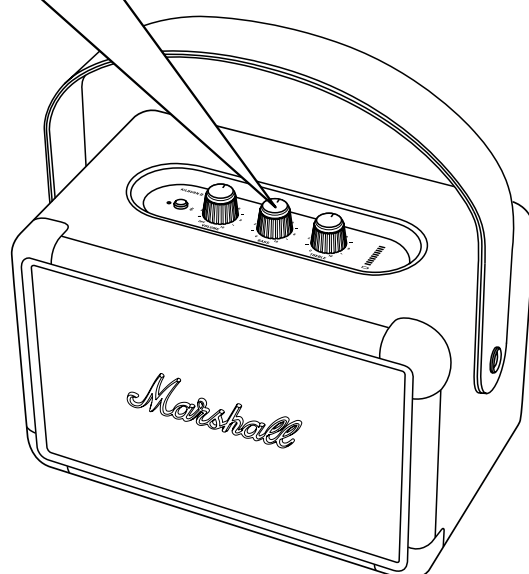
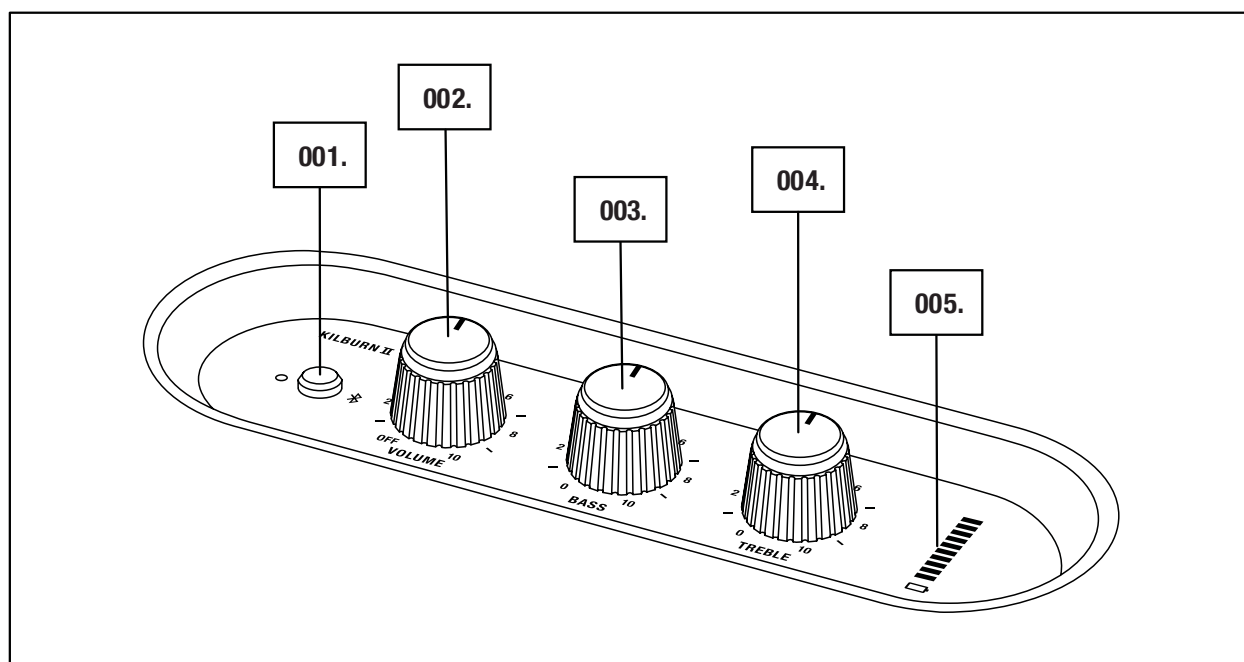
# VSEBINA ŠKATLE

- 001. Marshall Kilburn II prenosni stereo zvočnik
- 002. Vodič za hitri začetek
- 003. Pomembna varnostna navodila
- 004. Napajalni kabel



# SPLOŠNI OPIS

- 001. Bluetooth gumb
- 002. Gumb za vklop in izklop/glasnost
- 003. Gumb za nizke tone (bas)
- 004. Gumb za visoke tone (treble)
- 005. Indikator ravni baterije



# NADALJEVANJE SPLOŠNEGA OPISA

**006. Snemljiv nosilni trak**

**007. Zadnji zvočnik**

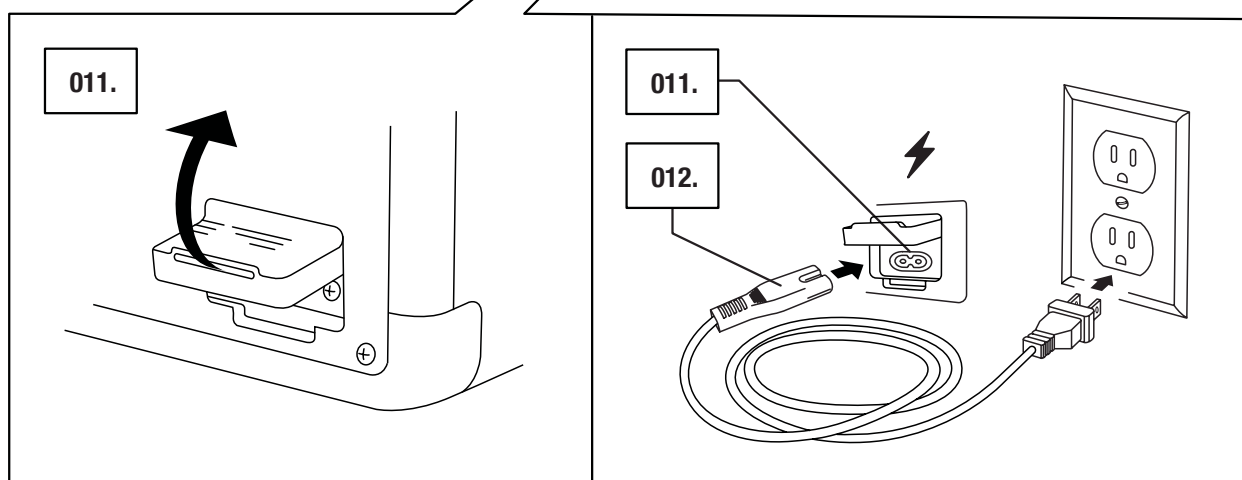
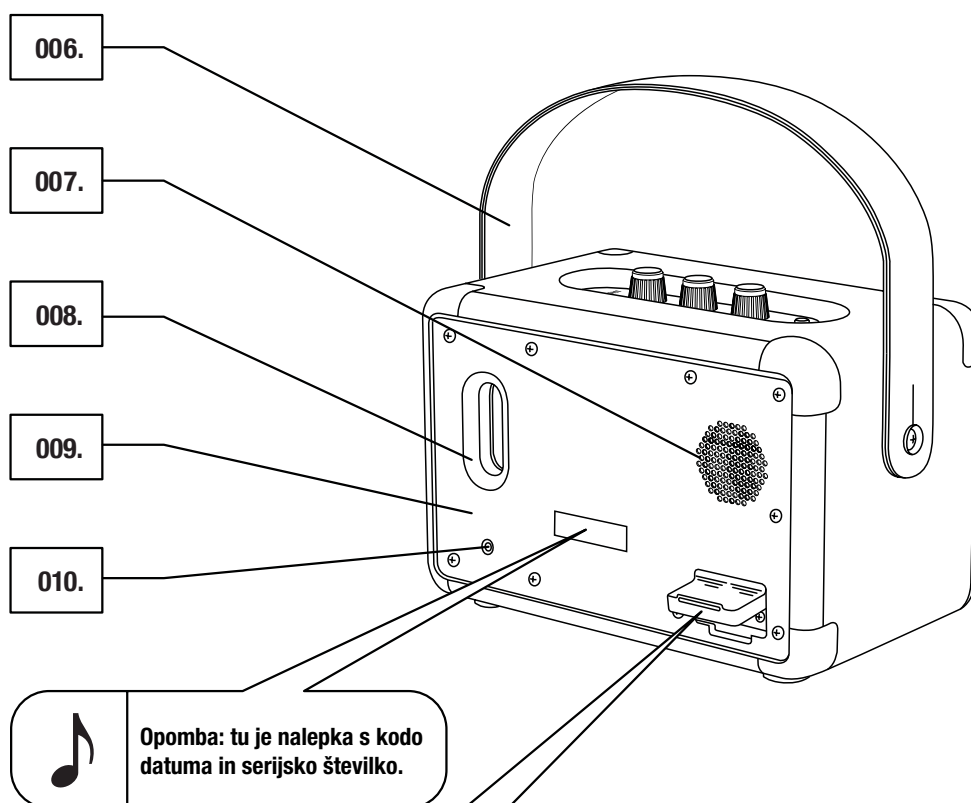
**008. Odprtina za base**

**009. Hrbtna plošča**

**010. Pomožni vhod za 3,5 mm vtič**

**011. Napajalna vtičnica**

**012. Napajalni kabel**



# NAPAJANJE NOTRANJE BATERIJE

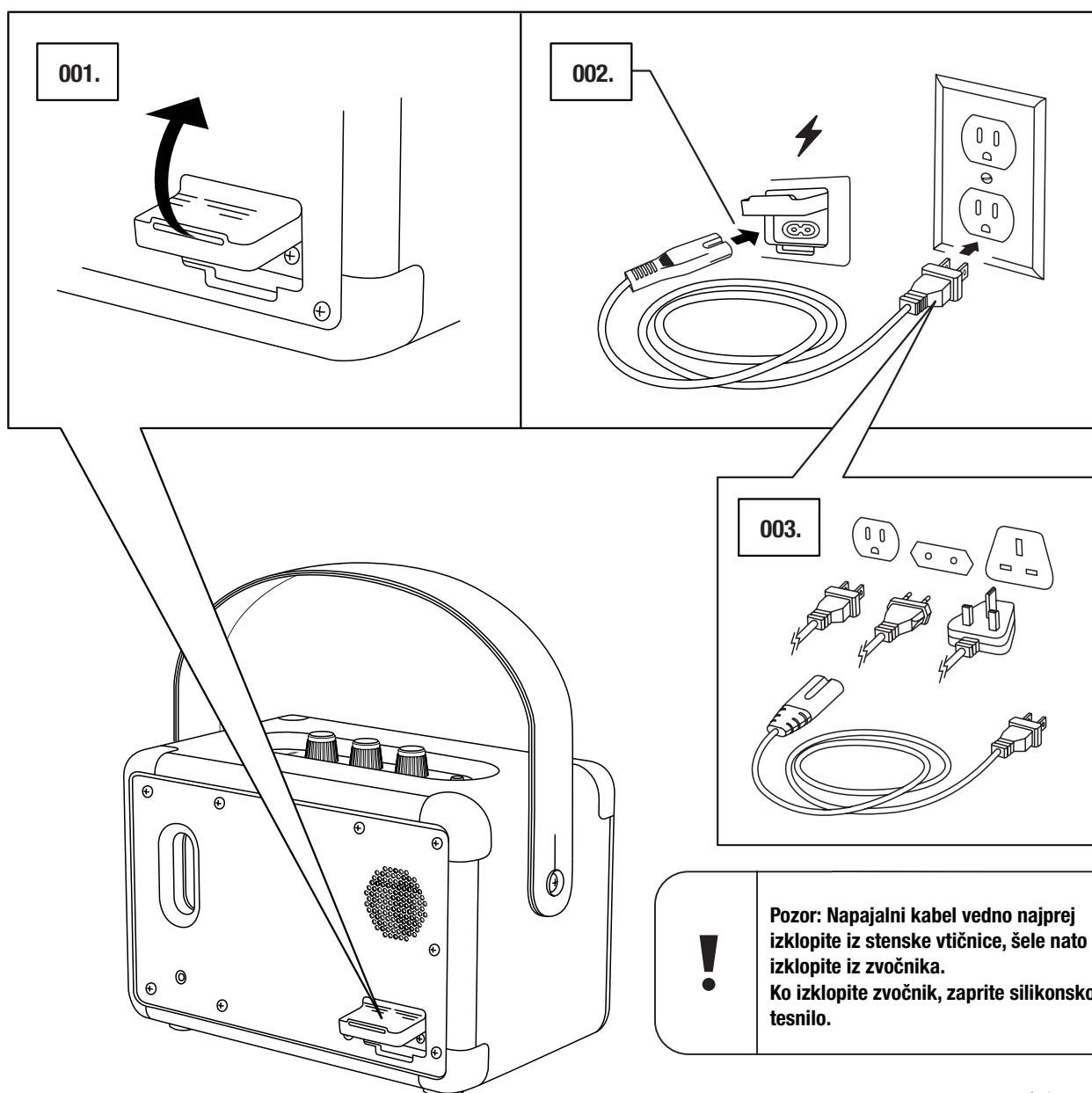
**Pomembno: Vedno se prepričajte, da so napajalni kabel, vtič in zvočnik kompatibilni z vašim električnim omrežjem in stensko vtičnico.**

**Kilburn II vključuje notranjo baterijo, ki omogoča več kot 20 ur predvajanja pri srednje visoki glasnosti. Napajanje prazne baterije do polnega stanja traja približno 2,5 ure.**

**001. Silikonsko tesnilo na zadnji strani zvočnika odprete tako, da ga rahlo povlečete.**

**002. Napajalni kabel priključite v vtičnico zvočnika.**

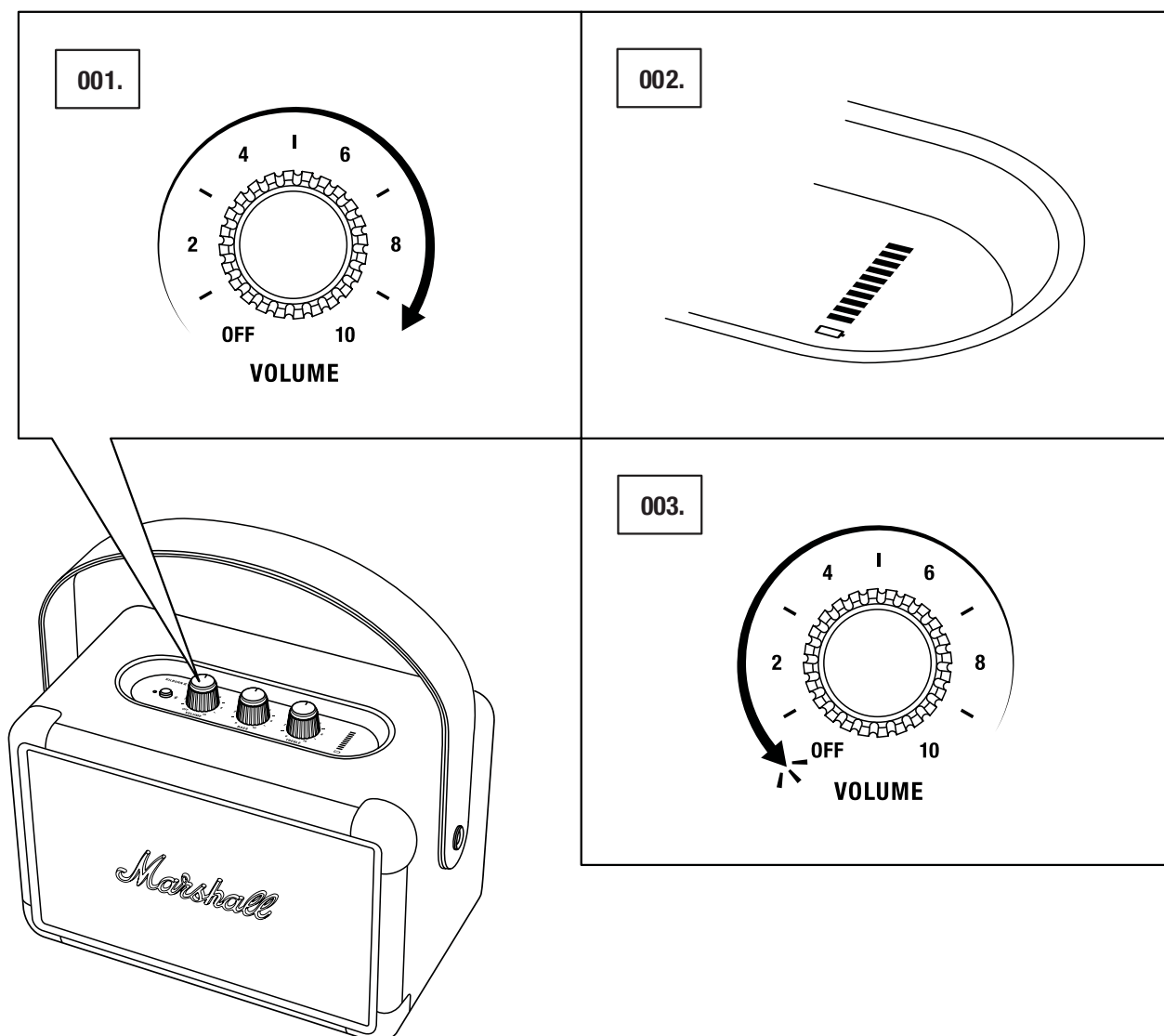
**003. Napajalni vtič povežite s stensko vtičnico. Stanje baterije je prikazano na indikatorju ravni baterije.**



# VKLOP/IZKLOP ZVOČNIKA KILBURN II

Gumb za glasnost deluje tudi kot gumb za vklop in izklop.

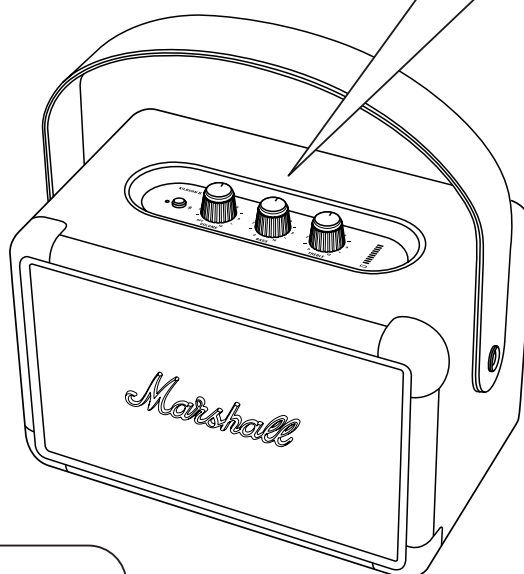
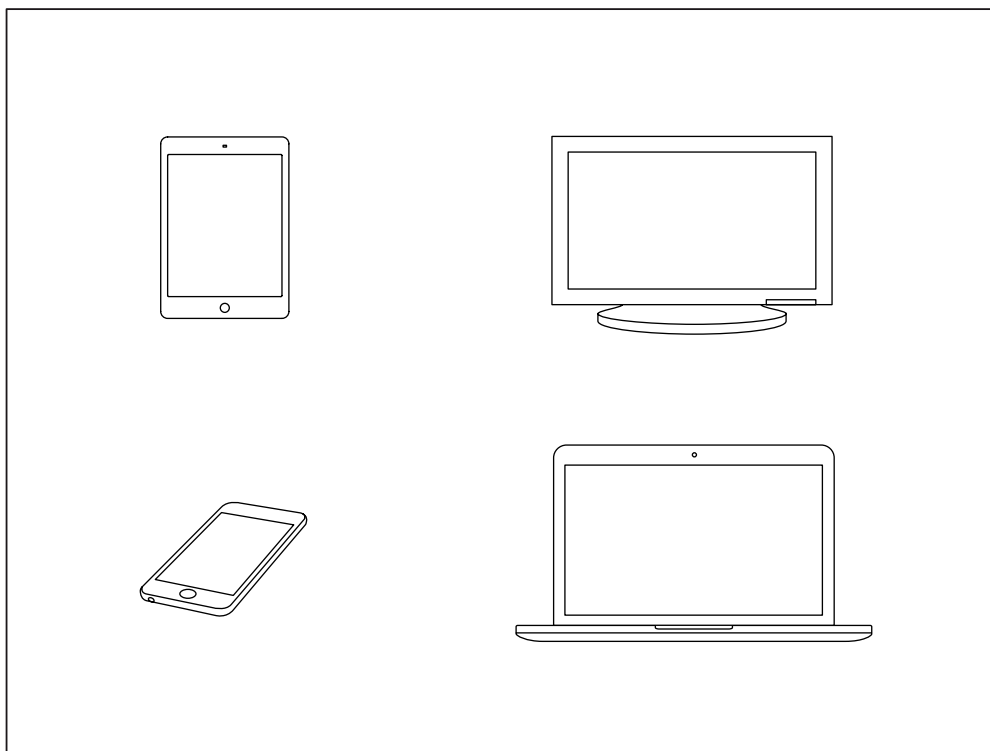
- 001. Za vklop zvočnika gumb za glasnost obrnite v smeri urinega kazalca do zelene glasnosti.
- 002. Stanje baterije je prikazano na indikatorju ravni baterije.
- 003. Za izklop zvočnika gumb za glasnost obrnite do konca v nasprotni smeri urinega kazalca, dokler ne slišite klika.
- 004. Izklopijo se vsi indikatorji.





# ŠTEVILNI NAČINI POVEZOVANJA

Vaš zvočnik Kilburn II ponuja številne možnosti povezovanja. Povezava je lahko brezžična preko tehnologije Bluetooth ali s kablom s 3,5 mm stereo vtičem.

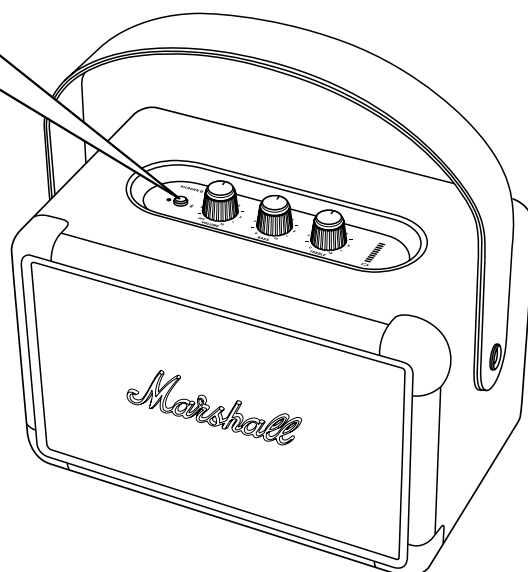
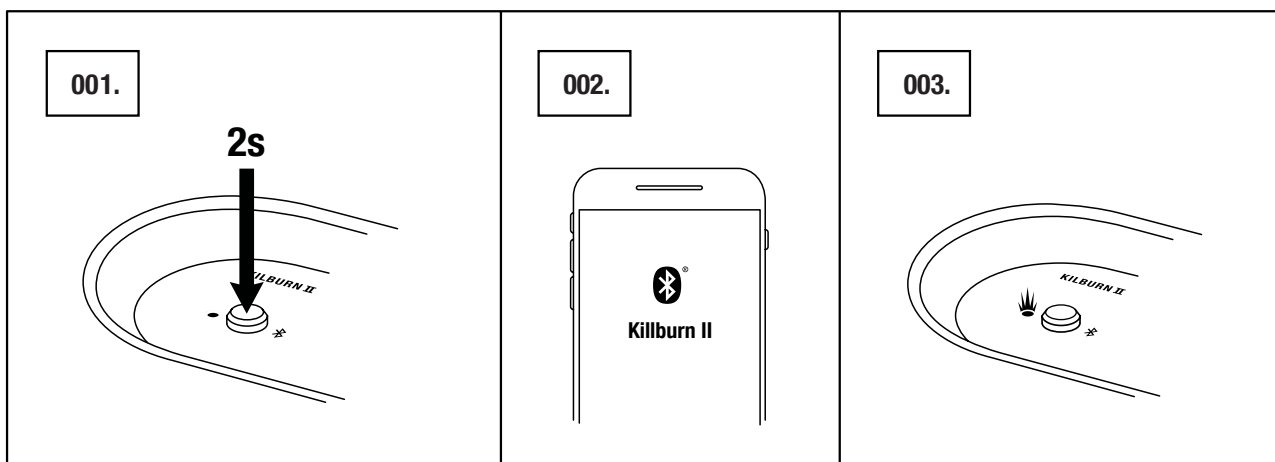


**Pozor:** Prepričajte se, da je pred uporabo zvočnika glasnost na zvočniku in predvajalniku glasbe nastavljena na nizko raven.

# POVEZOVANJE PREKO TEHNOLOGIJE Bluetooth (VZPOSTAVLJANJE POVEZAVE)

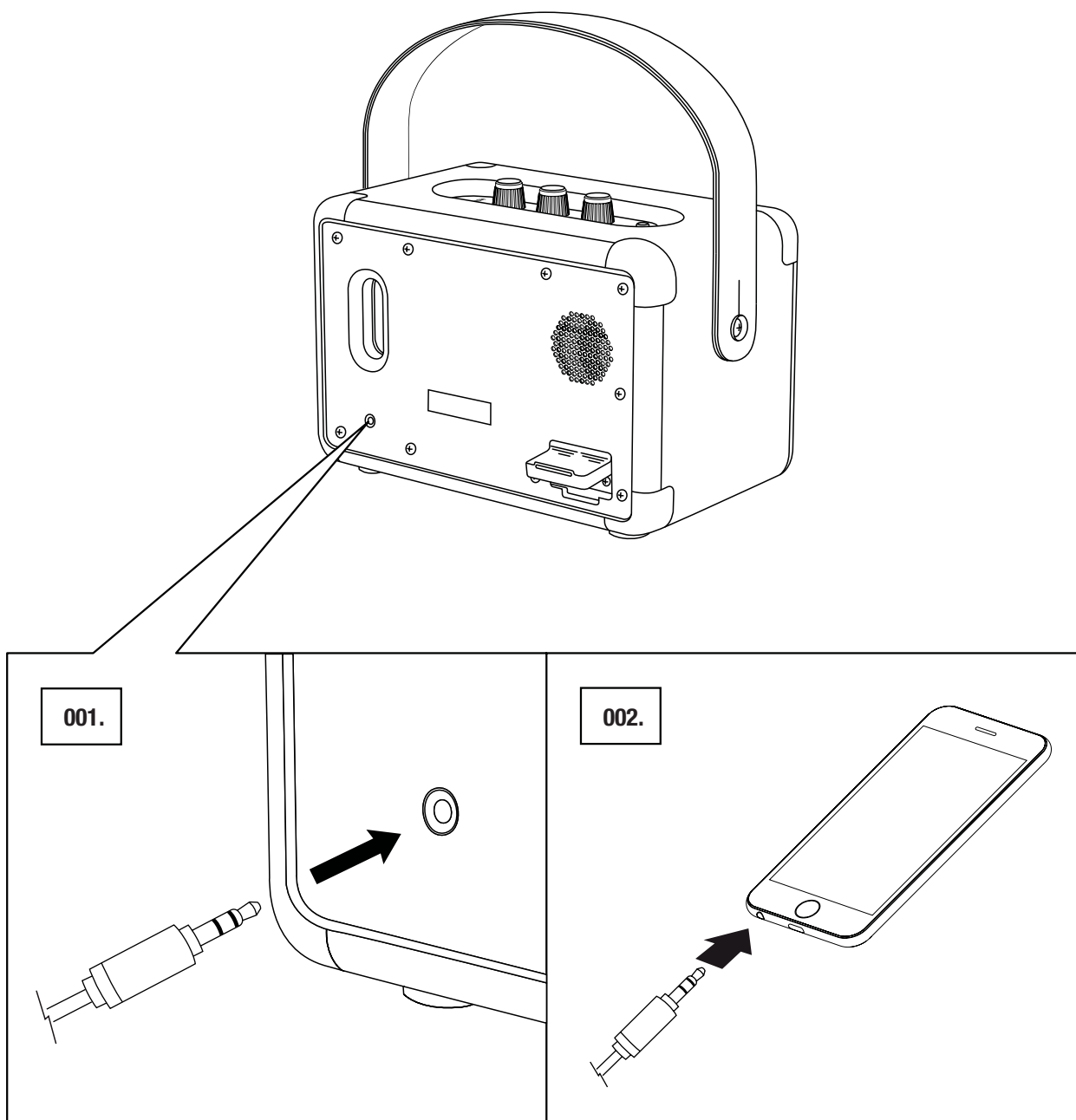
001. Pritisnite in zadržite gumb Bluetooth 2 sekundi, dokler Bluetooth indikator ne začne utripati.
002. Omogočite Bluetooth na vaših napravah (na pametnem telefonu, tabličnem računalniku, računalniku).
003. Izberite Kilburn II z Bluetooth seznama in sprejmite vzpostavitev povezave med napravama. Ko se napravi povežeta, se na zvočniku prižge Bluetooth indikator.
004. Na vaši avdio napravi pritisnite gumb za predvajanje.

Kilburn II je mogoče hkrati povezati z dvema Bluetooth napravama. Predvajanje preko povezane Bluetooth naprave bo slednjo določilo za izbrani zvočni vir. Če v istem času predvajanje poteka iz druge Bluetooth naprave, se predvajanje na slednji začasno prekine.



# POVEZOVANJE PREKO AUX (POMOŽNEGA) VHODA

001. Na hrbtni strani zvočnika priključite 3,5 mm stereo vtič v vhod, označen z AUX (pomožni).
002. Drugi konec kabla povežite z avdio izhodom na vašem predvajalniku glasbe.
003. Na vaši avdio napravi pritisnite gumb za predvajanje.

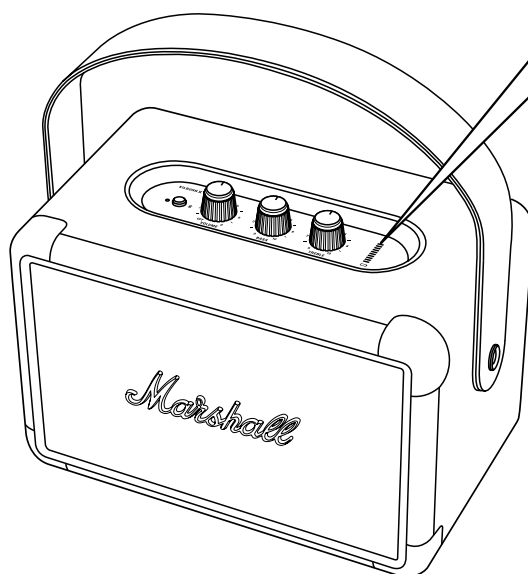
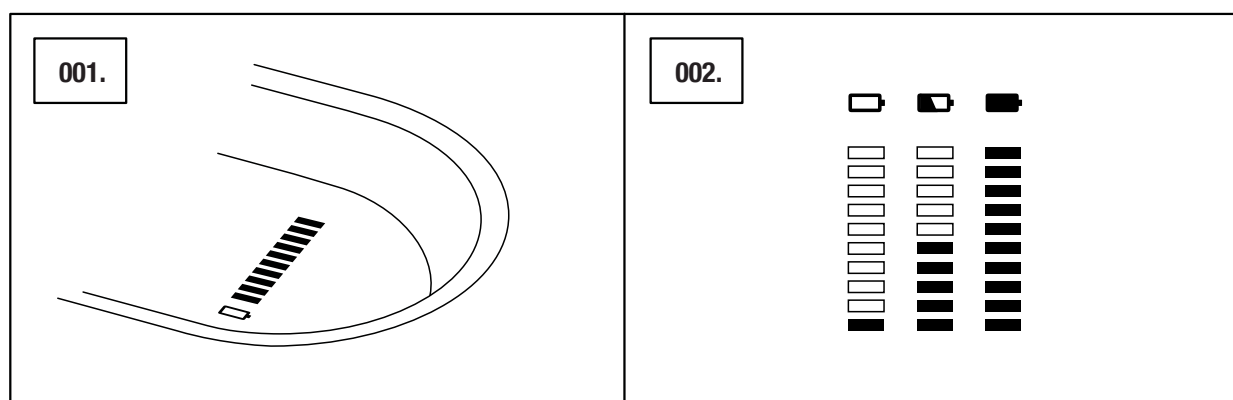


Opomba: Kilburn II ne vključuje avdio kablov.

# INDIKATOR RAVNI BATERIJE

Indikator ravni baterije prikazuje napolnjenost baterije zvočnika Kilburn II. Indikator je med normalnim delovanjem zatemnjen zaradi varčevanja z baterijo. Če obrnete kateri koli gumb, se bo indikator prižgal.

Med polnjenjem baterije indikator prikazuje napolnjenost baterije z rastočo animacijo.



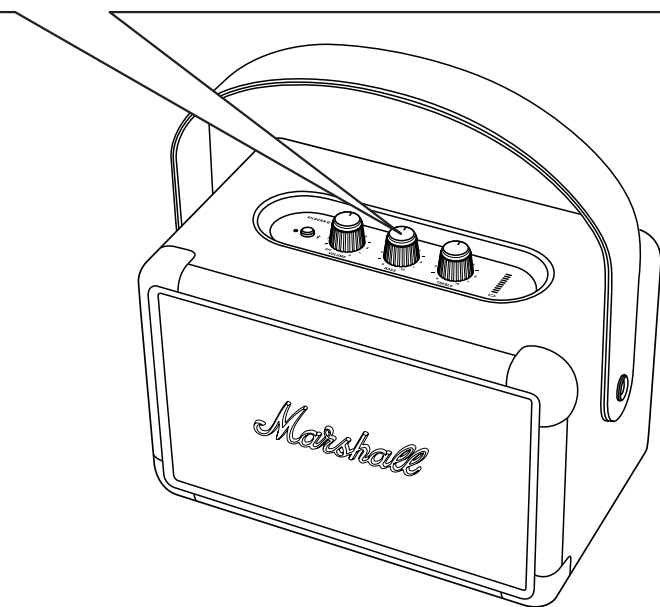
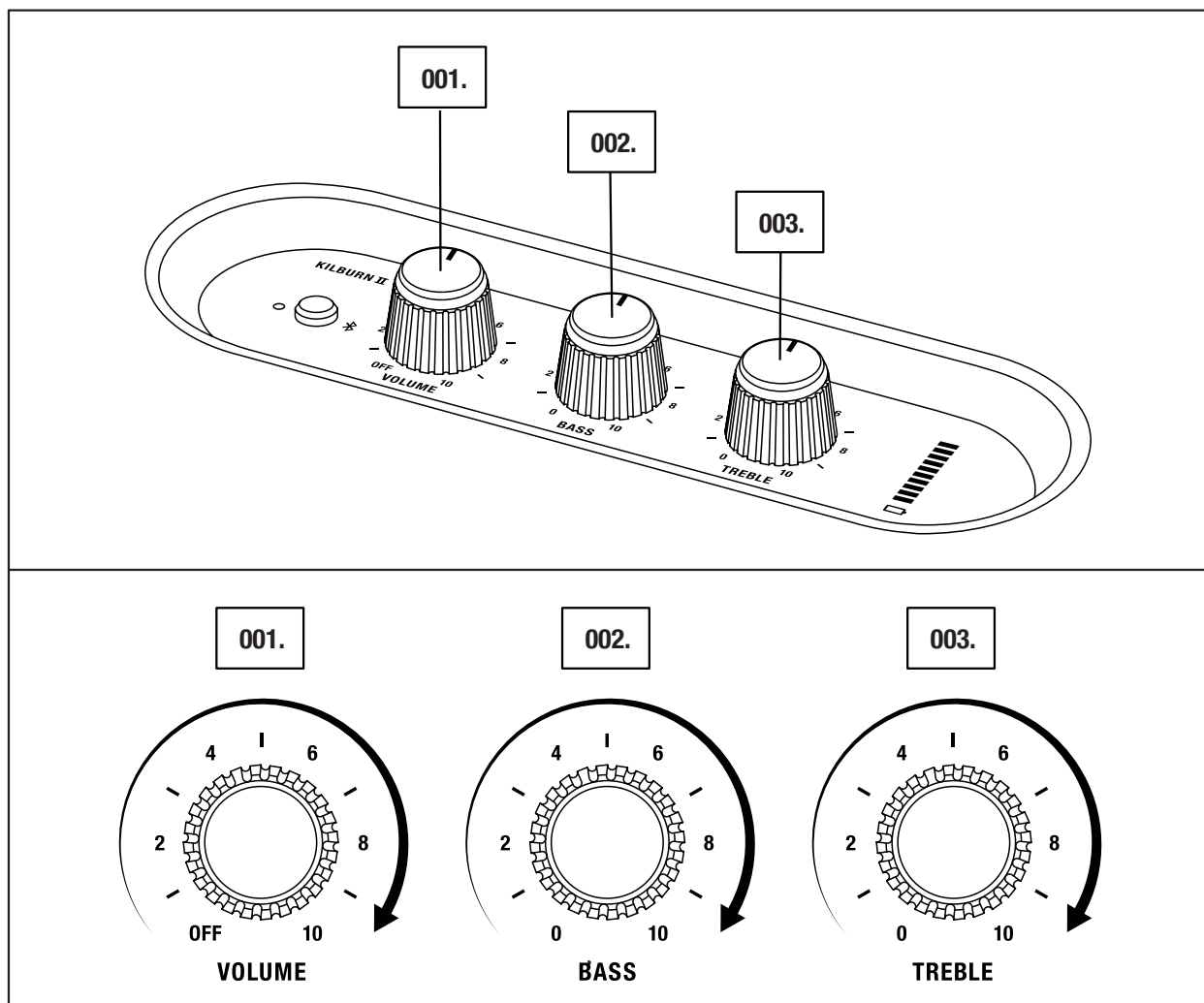
# PRILAGAJANJE NASTAVITEV GLASNOSTI/NIZKIH TONOV/ VISOKIH TONOV


Zvočnik Kilburn II ima tri gumbе za prilagajanje zvoka.

**001. Gumb za glasnost**

**002. Gumb za nizke tone (bas)**

**003. Gumb za visoke tone (treble)**

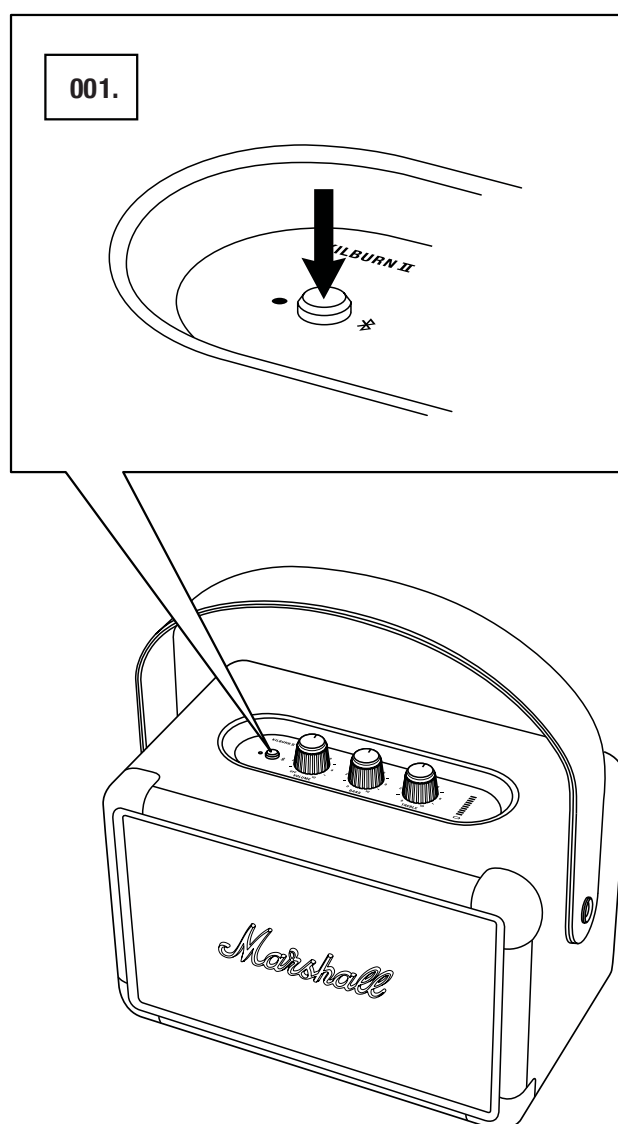


 Opomba: Gumb za glasnost je hkrati gumb za vklop/izklop.

# STANJE PRIPRAVLJENOSTI

Če zvočnika Kilburn II ne uporabljate 10 minut, preide v stanje pripravljenosti za varčevanje z baterijo. V tem stanju se izklopijo vsi indikatorji, zvočnik pa se ne odziva na Bluetooth povezavo.

**001.** Da zvočnik prebudite iz stanja pripravljenosti, pritisnite gumb Bluetooth.



Opomba: Notranjo baterijo je mogoče polniti, ko je zvočnik v stanju pripravljenosti.

# TEHNIČNI PODATKI

## ZVOČNE SPECIFIKACIJE

- **Prenosni stereo zvočnik z bas refleks sistemom**
- **Digitalni ojačevalec razreda D:** 2 X 8 W + 1 X 20 W
- **Visokotonski zvočniki:** 2 X 20 mm kupolasta visokotonska zvočnika
- **Nizkotonski zvočnik:** 1 X 4" nizkotonski zvočnik
- **Kontrolniki nizkih in visokih tonov**
- **Frekvenčni odziv:** 52–20,000 Hz ±6 dB
- **Največja raven zvočnega tlaka:** 100,4 dB SPL @ 1 m

## POVEZLJIVOST

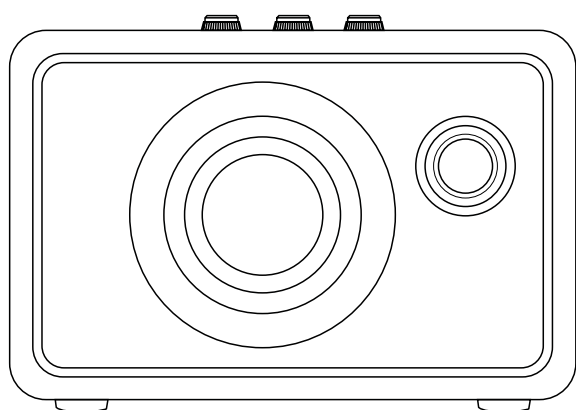
- **Bluetooth®:** Bluetooth 5.0 s Qualcomm aptX™
- **AUX:** 3,5 mm stereo vtičnica

## TEHNIČNI PODATKI

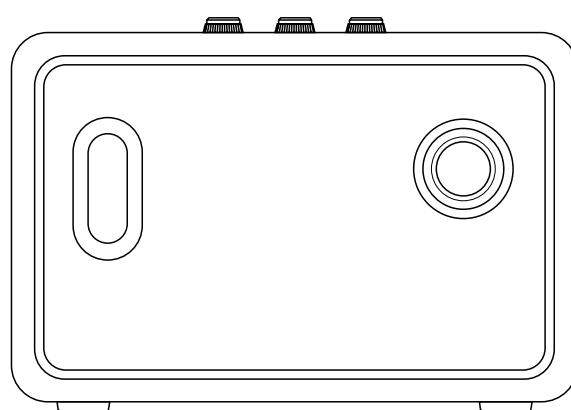
- **Napetost električnega omrežja:** 100–240 V~
- **Frekvenca električnega omrežja:** 50–60 Hz
- **Velikost:** 243 X 162 X 140 mm
- **Teža:** 2,5 kg

## BATERIJA

- **Vrsta baterije:** Vgrajena akumulatorska (polnjiva) litij-ionska baterija
- **Trajanje predvajanja:** 20+ h
- **Trajanje polnjenja:** 2,5 h



FRONT



BACK



Opomba: Prednjega dela ni mogoče odstraniti. Namen te skice je prikaz načrta notranjosti zvočnika. Ne poskušajte odstraniti prednjega dela, saj lahko poškodujete zvočnik.

# ODPRAVLJANJE TEŽAV

TEŽAVA	VZROK	UKREP
<b>Zvočnik Kilburn II se ne vklopi.</b>	Baterija je prazna.	Povežite napajalni kabel z zvočnikom Kilburn II in z delujočo stensko vtičnico na izmenični tok.
<b>Zvočnik ne oddaja zvoka</b>	Izbrali ste napačen vir.	Prepričajte se, da je naprava povezana z zvočnikom Kilburn II. Preverite, da zvoka ne predvaja nobena druga povezana naprava.
	Glasnost je nastavljena prenizko bodisi na viru zvoka ali na zvočniku.	Nekoliko povišajte glasnost na viru zvoka ali na zvočniku.
<b>Zvočnika ni mogoče povezati z Bluetooth napravo</b>	Bluetooth ni omogočen na vaših napravah (na pametnem telefonu, tabličnem računalniku, računalniku).	Aktivirajte Bluetooth na vaši napravi.
	Z zvočnikom sta povezani že dve napravi.	Prekinite povezavo z eno od Bluetooth naprav, preden priključite zvočnik.
	Zvočnik ni v povezovalnem načinu.	Pritisnite in 3 sekunde zadržite Bluetooth gumb, da lahko naprava zazna zvočnik.
	Vaša naprava zahteva PIN kodo.	Večinoma PIN koda (geslo) ni potrebna. Če naprava zahteva PIN kodo, uporabite PIN kodo <b>0000</b> .
<b>Zvočnik se ne odziva</b>	Prišlo je do težave s programsko opremo.	Izklopite vtič zvočnika iz stenske vtičnice, počakajte 15 sekund in ga ponovno vklopite.



# ODPRAVLJANJE TEŽAV

<b>TEŽAVA</b>	<b>VZROK</b>	<b>UKREP</b>
<b>V Bluetooth povezavi prihaja do prekinitev</b>	Razdalja med Bluetooth napravama je prevelika ali pa povezavo motijo ovire.	Napravi med seboj približajte, da je med njima največ 10 metrov, in se prepričajte, da med njima ni ovir, kot so zidovi in vrata.
	Zvočnik Kilburn II oddaja močno električno polje.	Naprave, kot so mikrovalovne pečice, brezžični omrežni adapterji, fluorescentne svetilke in plinski gorilniki uporabljajo isto frekvenčno območje kot Bluetooth naprava. To lahko povzroči električne motnje.
<b>Slišati je prasketanje</b>	Ojačevalec hrešči (kliping), ker je brez izhodne moči.	Znižajte glasnost na viru zvoka.
		Znižajte glasnost ali nizke tone na zvočniku Kilburn II.

# ODPRAVLJANJE TEŽAV

TEŽAVA	VZROK	UKREP
<b>Zvok je popačen</b>	Glasnost na viru zvoka je previsoka.	Znižajte glasnost predvajanja na viru zvoka.
	Kakovost avdio pretoka ali zvočne datoteke je nizka.	Poskusite z drugo zvočno datoteko ali prevajalnikom glasbe.
	Glasnost na zvočniku Kilburn II je previsoka.	Znižajte glasnost na zvočniku.
	Na zvočniku so toni prenizki/ previsoki.	Znižajte nastavitve za nizke/ visoke tone na zvočniku.
<b>Neenakomerno delovanje</b>	Motnje zaradi druge elektronske naprave.	Zvočnik Kilburn II premaknite drugam.
		Izklopite ali umaknite elektronsko napravo, ki povzroča motnje.



**Opombe:** Bluetooth naprava lahko v naslednjih primerih, odvisno od uporabe, povzroči zvočne ali tehnične napake:

- Ko je določen del telesa v stiku s prejemnim/oddajnim sistemom za Bluetooth napravo ali zvočnik Kilburn II.
- Električne spremembe zaradi ovir, kot so zidovi, koti, itd.
- Izpostavljenost električnim prekinitvam s strani naprav v istem frekvenčnem pasu, npr. medicinske opreme, mikrovalovnih pečic in brezžičnih omrežij.

Brezžična naprava lahko med uporabo povzroči električne prekinitve.

[WWW.MARSHALLHEADPHONES.COM](http://WWW.MARSHALLHEADPHONES.COM)