

Marshall

STANMORE II BLUETOOTH

РЪКОВОДСТВО ЗА ПОТРЕБИТЕЛЯ

LEGAL & TRADEMARK NOTICE

- Design of device and packaging are intellectual properties of Zound Industries International AB and Marshall Amplification Plc. © All Rights Reserved. Zound Industries International AB is hereinafter referred to as “Zound Industries” or “manufacturer”.
- MARSHALL, Marshall Amps, their respective logos, “Marshall” and “Marshall” trade dress are trademarks and intellectual property of Marshall Amplification Plc and may not be used without permission. Permission granted to Zound Industries.
- Qualcomm aptX is a product of Qualcomm Technologies International, Ltd. Qualcomm is a trademark of Qualcomm Incorporated, registered in the United States and other countries, used with permission. aptX is a trademark of Qualcomm Technologies International, Ltd., registered in the United States and other countries, used with permission.
- The Bluetooth® wordmark and logos are registered trademarks owned by the Bluetooth SIG, Inc. and any use of such marks by Zound Industries is under license.
- Apple and the Apple logo are trademarks of Apple Inc., registered in the U.S. and other countries. App Store is a service mark of Apple Inc., registered in the U.S. and other countries.
- Google Play and the Google Play logo are trademarks of Google LLC.
- All other trademarks are the property of their respective owners and may not be used without permission.
- For more legal information related to this product and to its use in your specific region, and for more detailed information about Zound Industries and partner & license information, please visit the website: www.marshallheadphones.com. The user is recommended to visit the website regularly for up-to-date information.

Zound Industries International AB, Centralplan 15, 111 20 Stockholm, Sweden

ИНДЕКС

БЪЛГАРСКИ ЕЗИК

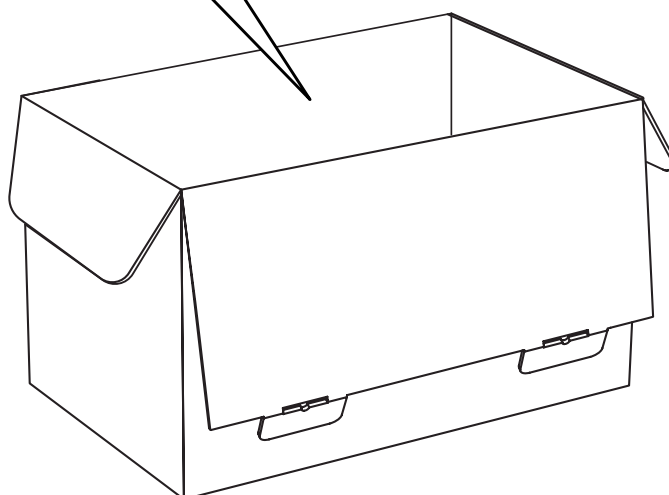
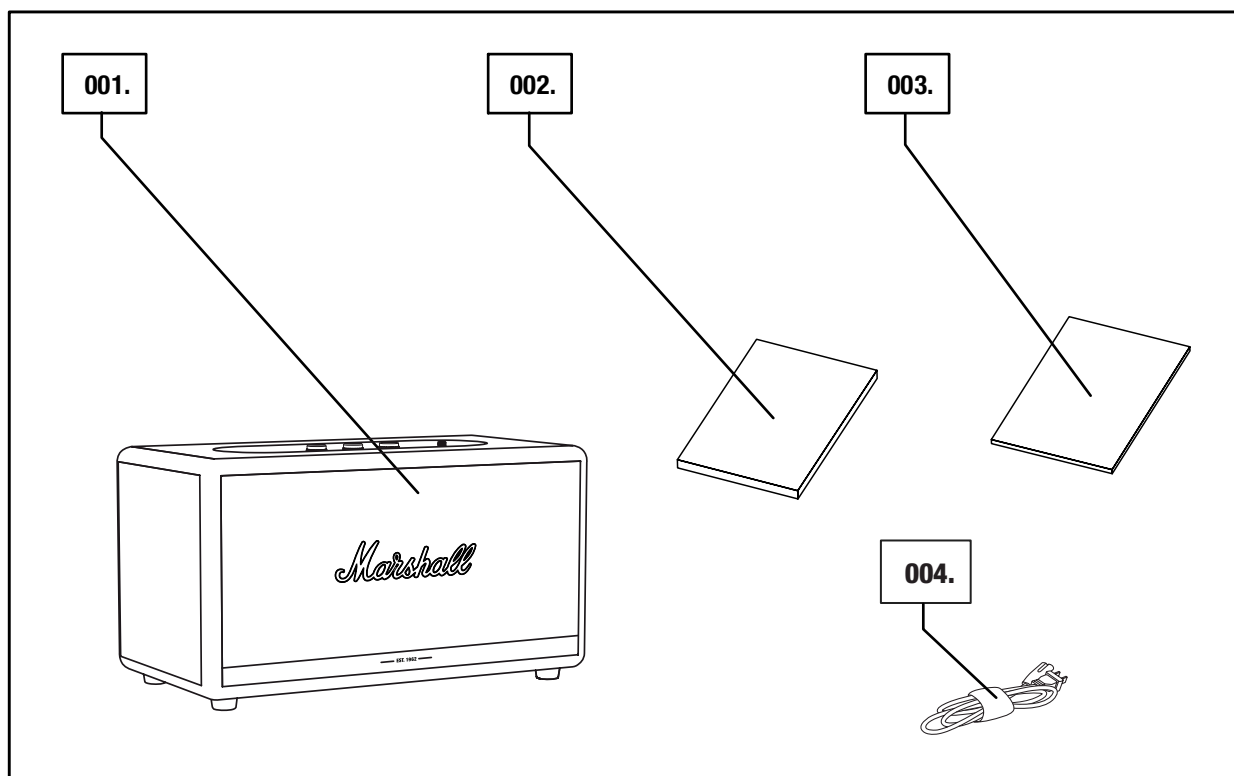
РАЗДЕЛИ

СТРАНИЦА

- 002.** LEGAL & TRADEMARK NOTICE
- 004.** СЪДЪРЖАНИЕ НА КУТИЯТА
- 005.** ОБЩО ОПИСАНИЕ
- 007.** ВКЛЮЧВАНЕ ПОСРЕДСТВОМ КАБЕЛ НА STANMORE II
- 008.** ВКЛЮЧВАНЕ/ИЗКЛЮЧВАНЕ НА STANMORE II
- 009.** НАСТРОЙВАНЕ НА STANMORE II
- 010.** ИЗБОР НА ИЗТОЧНИК НА АУДИО СИГНАЛ
- 011.** СВЪРЗВАНЕ ПОСРЕДСТВОМ BLUETOOTH (СДВОЯВАНЕ)
- 012.** СВЪРЗВАНЕ ПОСРЕДСТВОМ AUX ВХОД
- 013.** СВЪРЗВАНЕ ПОСРЕДСТВОМ RCA ВХОД
- 014.** РЕГУЛИРАНЕ НА СИЛАТА НА ЗВУКА/БАСИТЕ/ВИСОКИТЕ ЧЕСТОТИ
- 015.** УПРАВЛЕНИЕ ПРИ ВЪЗПРОИЗВЕЖДАНЕ/ПАУЗА
- 016.** СВЪРЗВАНЕ НА ВИСОКОГОВОРТЕЛИ
- 017.** РЕЖИМ НА ГОТОВНОСТ
- 018.** ТЕХНИЧЕСКА ИНФОРМАЦИЯ
- 019.** ОТСТРАНЯВАНЕ НА ПРОБЛЕМИ

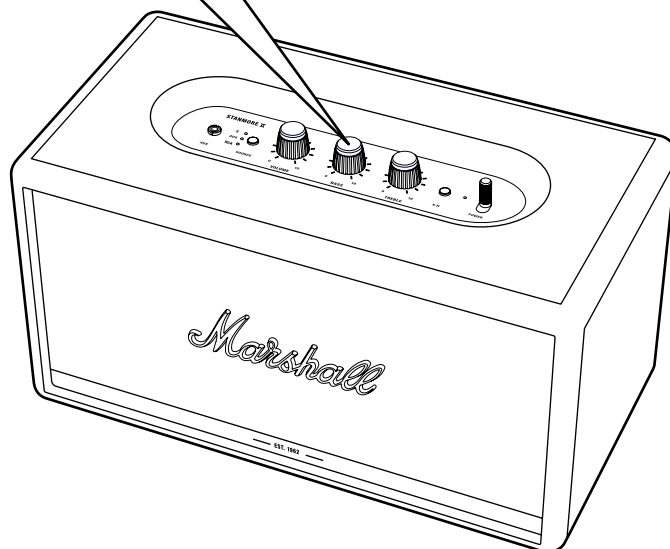
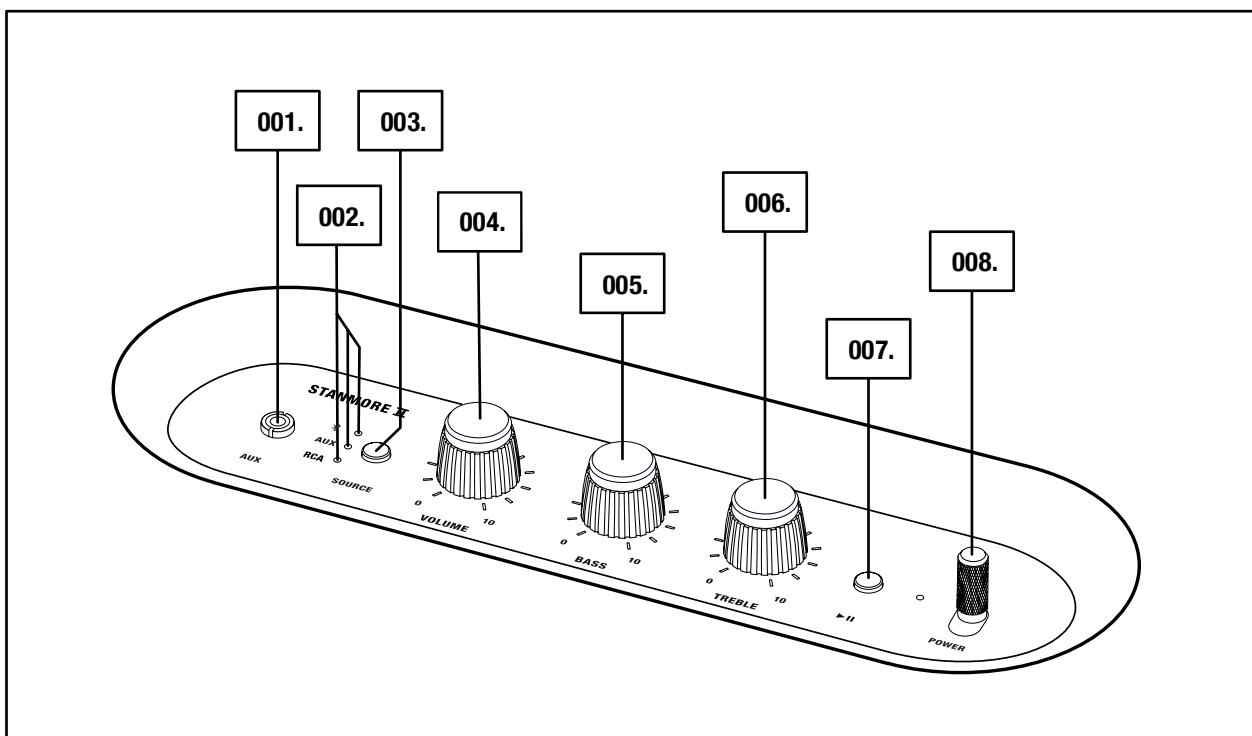
СЪДЪРЖАНИЕ НА КУТИЯТА

- 001. БЕЗЖИЧНА Bluetooth® КОЛОНА ЗА ДОМАШНО ПОЛЗВАНЕ MARSHALL STANMORE II
- 002. РЪКОВОДСТВО ЗА БЪРЗО СТАРТИРАНЕ
- 003. ВАЖНИ ИНСТРУКЦИИ ЗА БЕЗОПАСНОСТ
- 004. ЗАХРАНВАЩ КАБЕЛ



ОБЩО ОПИСАНИЕ

- 001. ЖАК 3,5 мм
- 002. ИНДИКАТОРИ ЗА ИЗТОЧНИК
- 003. БУТОН ЗА ИЗТОЧНИК
- 004. КОПЧЕ ЗА СИЛАТА НА ЗВУКА
- 005. КОПЧЕ ЗА БАСИТЕ
- 006. КОПЧЕ ЗА ВИСОКИТЕ ЧЕСТОТИ
- 007. БУТОН ВЪЗПРОИЗВЕЖДАНЕ/ПАУЗА
- 008. ЛОСТ ЗА ЗАХРАНВАНЕ

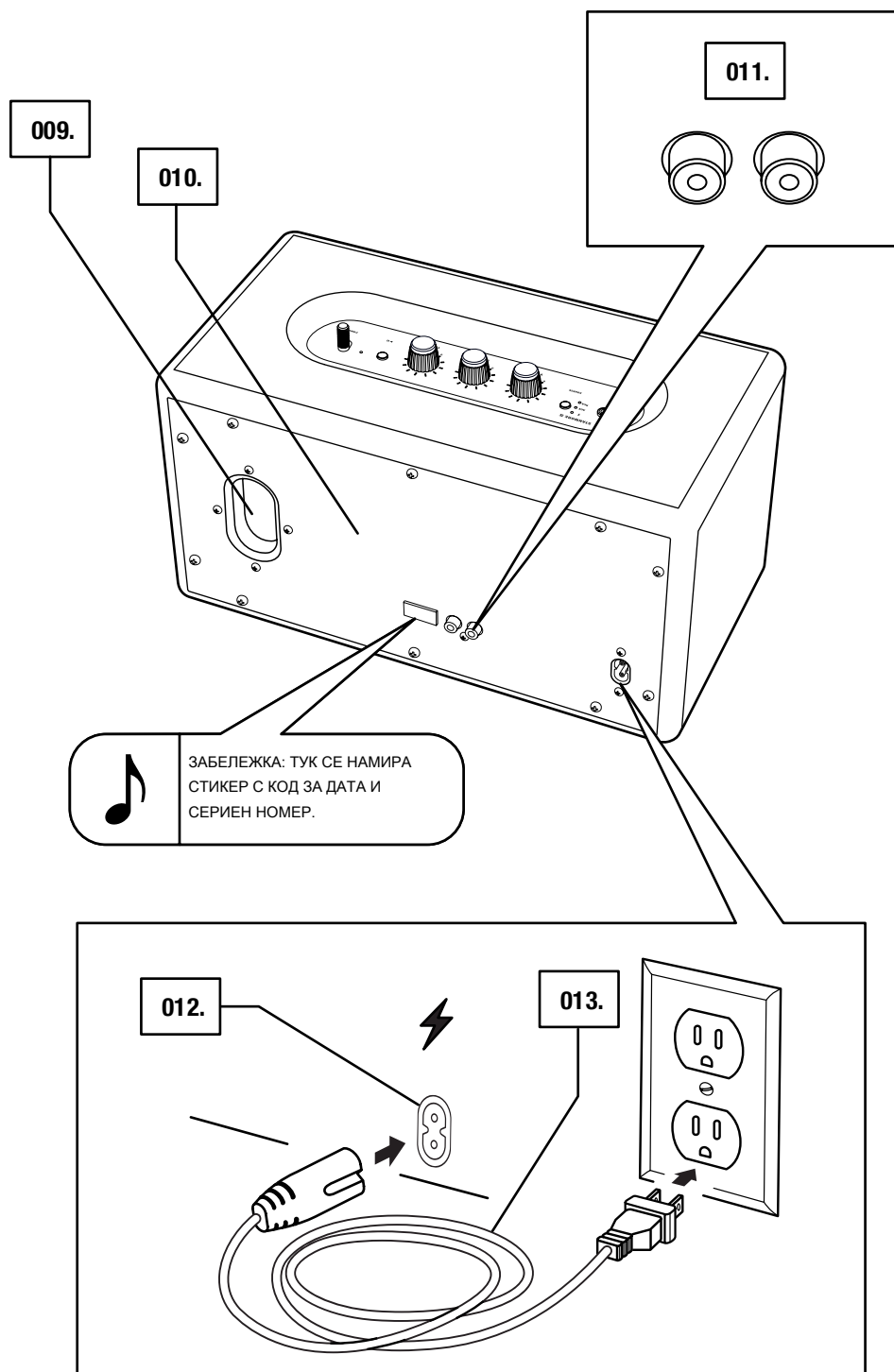


005.

Marshall

ОБЩОТО ОПИСАНИЕ ПРОДЪЛЖАВА

- 009. ПОРТ ЗА БАСОВЕ
- 010. ПЛАСТИНА НА ЗАДНАТА ЧАСТ
- 011. RCA ВХОД (ЛЯВ И ДЕСЕН)
- 012. ГЛАВЕН ВХОД
- 013. ЗАХРАНВАЩ КАБЕЛ



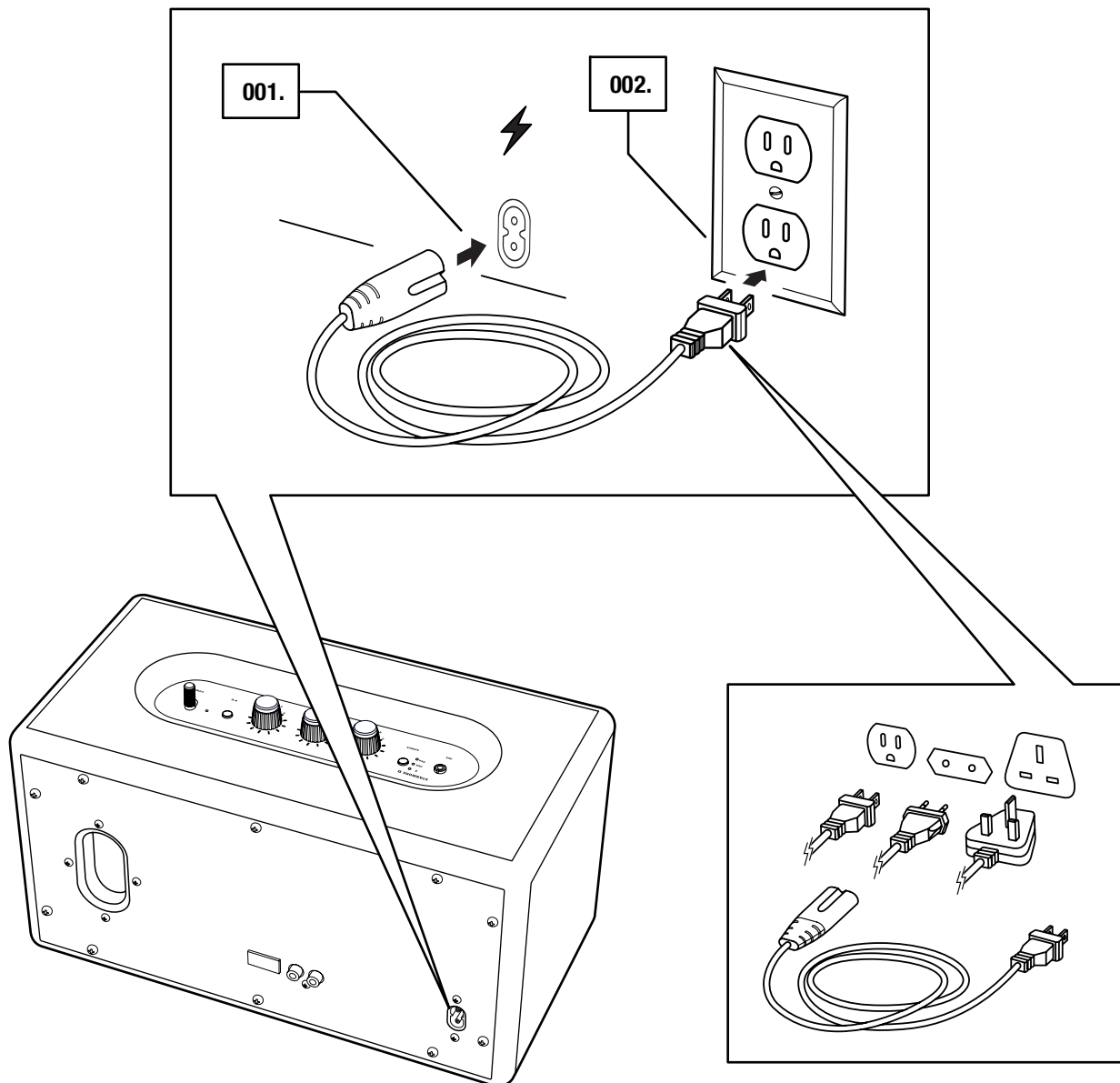
ВКЛЮЧВАНЕ ПОСРЕДСТВОМ КАБЕЛ НА STANMORE II

ВАЖНО: ВИНАГИ СЕ УВЕРЯВАЙТЕ, ЧЕ ЗАХРАНВАЩИЯТ КАБЕЛ, ЖАКЪТ И ВИСОКОГОВОРИТЕЛЯТ СА СЪВМЕСТИМИ С ВАШЕТО МРЕЖОВОТО И ЗАХРАНВАЩОТО НАПРЕЖЕНИЕ.

- 001.** СВЪРЖЕТЕ ЗАХРАНВАЩИЯ КАБЕЛ КЪМ ГЛАВНИЯ ВХОД НА ВИСОКОГОВОРИТЕЛЯ.
- 002.** ВКЛЮЧЕТЕ ЗАХРАНВАЩИЯ ЖАК В СТЕНЕН КОНТАКТ.

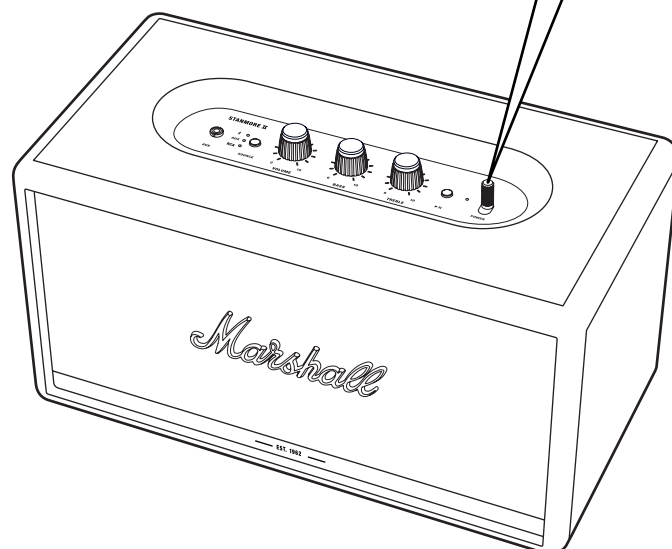
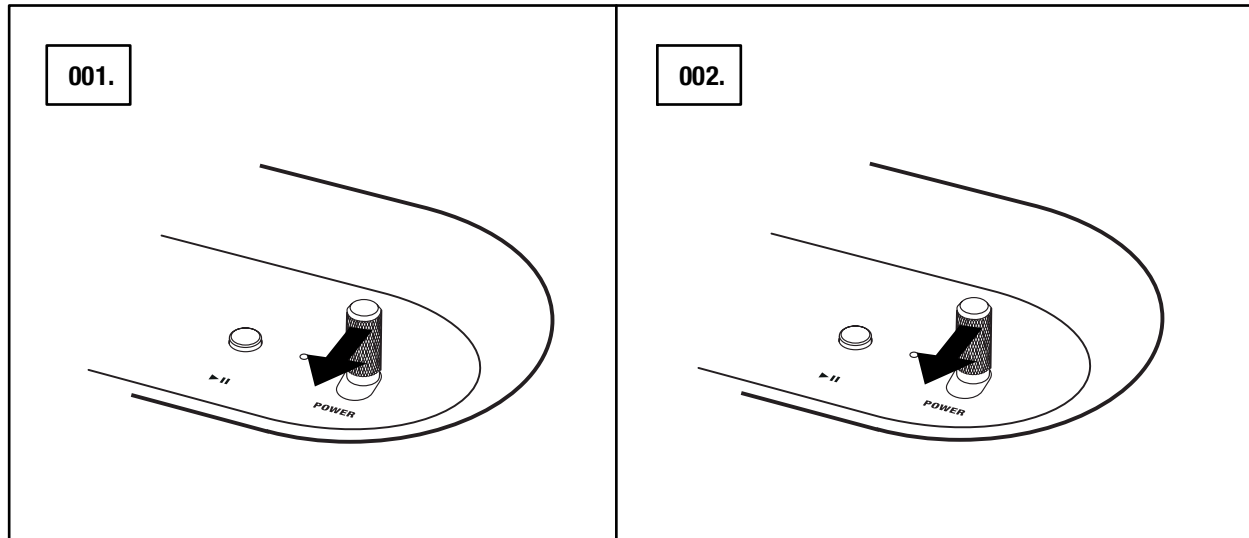


ВНИМАНИЕ: ВИНАГИ ИЗКЛЮЧВАЙТЕ ЗАХРАНВАЩИЯ КАБЕЛ ОТ СТЕННИЯ КОНТАКТ, ПРЕДИ ДА ГО РАЗКАЧИТЕ ОТ ВИСОКОГОВОРИТЕЛЯ.



ВКЛЮЧВАНЕ/ИЗКЛЮЧВАНЕ НА STANMORE II

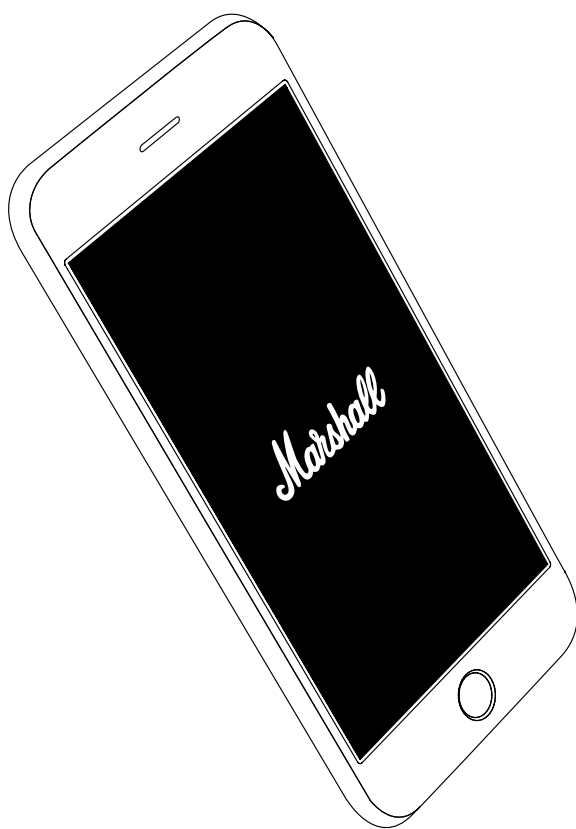
001. ВКЛЮЧВАНЕ: ИЗДЪРПАЙТЕ И ЗАДРЪЖТЕ **ЛОСТА ЗА ЗАХРАНВАНЕ** КЪМ ПРЕДНАТА ЧАСТ НА ВИСОКОГОВОРИТЕЛЯ, ДОКАТО ПРОЗВУЧИ СИГНАЛ ЗА ВКЛЮЧВАНЕ НА ЗАХРАНВАНЕТО И ИНДИКАТОРИТЕ СВЕТНАТ.
002. ИЗКЛЮЧВАНЕ: ИЗДЪРПАЙТЕ И ЗАДРЪЖТЕ **ЛОСТА ЗА ЗАХРАНВАНЕ** КЪМ ПРЕДНАТА ЧАСТ НА ВИСОКОГОВОРИТЕЛЯ, ДОКАТО ПРОЗВУЧИ СИГНАЛ ЗА ИЗКЛЮЧВАНЕ НА ЗАХРАНВАНЕТО И ВСИЧКИ ИНДИКАТОРИ УГАСНАТ.



НАСТРОЙВАНЕ НА STANMORE II


КОНФИГУРИРАЙТЕ ВИСОКОГОВОРИТЕЛЯ С ПРИЛОЖЕНИЕТО **MARSHALL BLUETOOTH®**, ЗА ДА ИЗВЛЕЧЕТЕ МАКСИМУМА ОТ НЕГО. ПРИЛОЖЕНИЕТО Е НА РАЗПОЛОЖЕНИЕ В THE App Store И GOOGLE PLAY.

001. ИЗТЕГЛЕТЕ ПРИЛОЖЕНИЕТО **MARSHALL BLUETOOTH®** И СЛЕДВАЙТЕ ИНСТРУКЦИИТЕ.



ИЗБОР НА ИЗТОЧНИК НА АУДИО СИГНАЛ

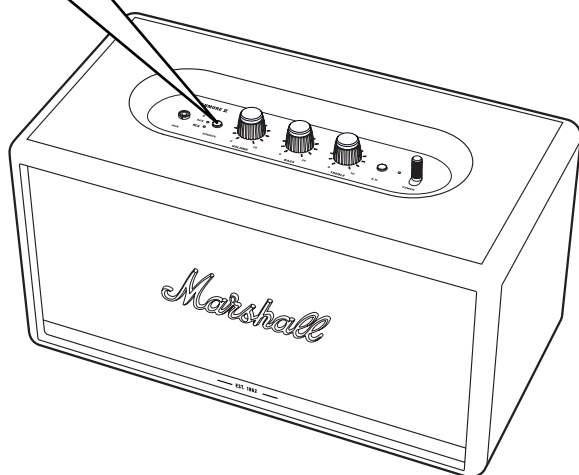
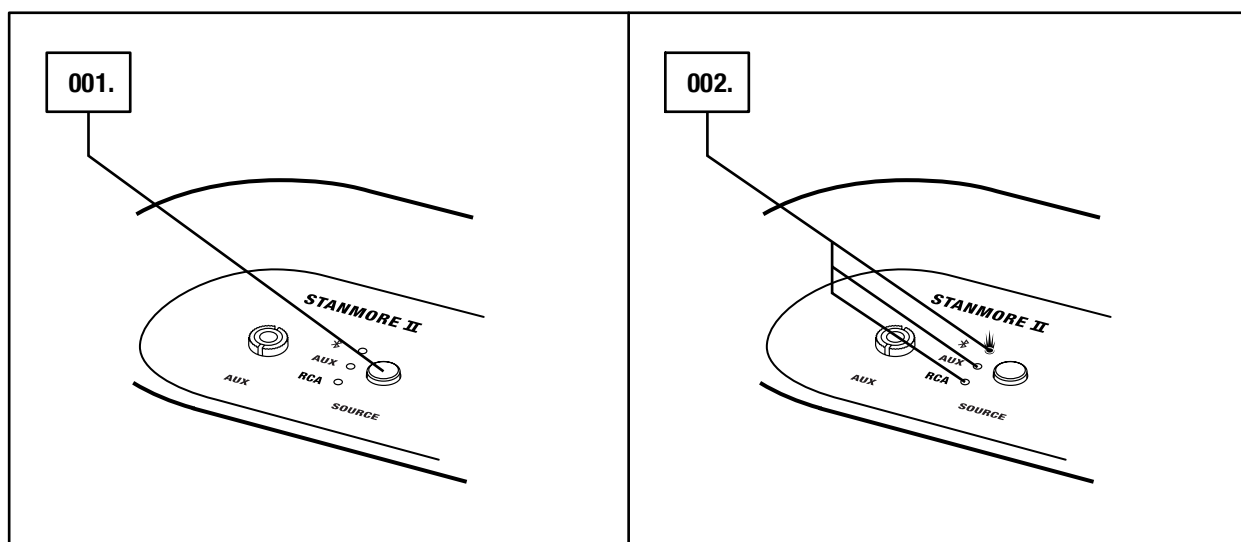
ИМА МНОЖЕСТВО НАЧИНИ ЗА СВЪРЗВАНЕ НА ВАШИЯ STANMORE II, БЕЗЖИЧНО ИЛИ С КАБЕЛ.

-  - БЕЗЖИЧНА Bluetooth ВРЪЗКА
- AUX - 3,5 мм СТЕРЕО ЖАК
- RCA - ДВА RCA (ЛЯВ И ДЕСЕН) ЖАКА

001. БУТНЕТЕ БУТОНА **SOURCE** , ЗА ДА ПРЕВКЛЮЧИТЕ МЕЖДУ Bluetooth, AUX И RCA ИЗТОЧНИК НА АУДИО СИГНАЛ.

002. СВЕТЕЩ ИНДИКАТОР ПОКАЗВА КОЙ ИЗТОЧНИК Е ИЗБРАН.

ИЗТОЧНИКЪТ МОЖЕ ДА БЪДЕ ИЗБРАН И ОТ ПРИЛОЖЕНИЕТО **MARSHALL BLUETOOTH®** APP.

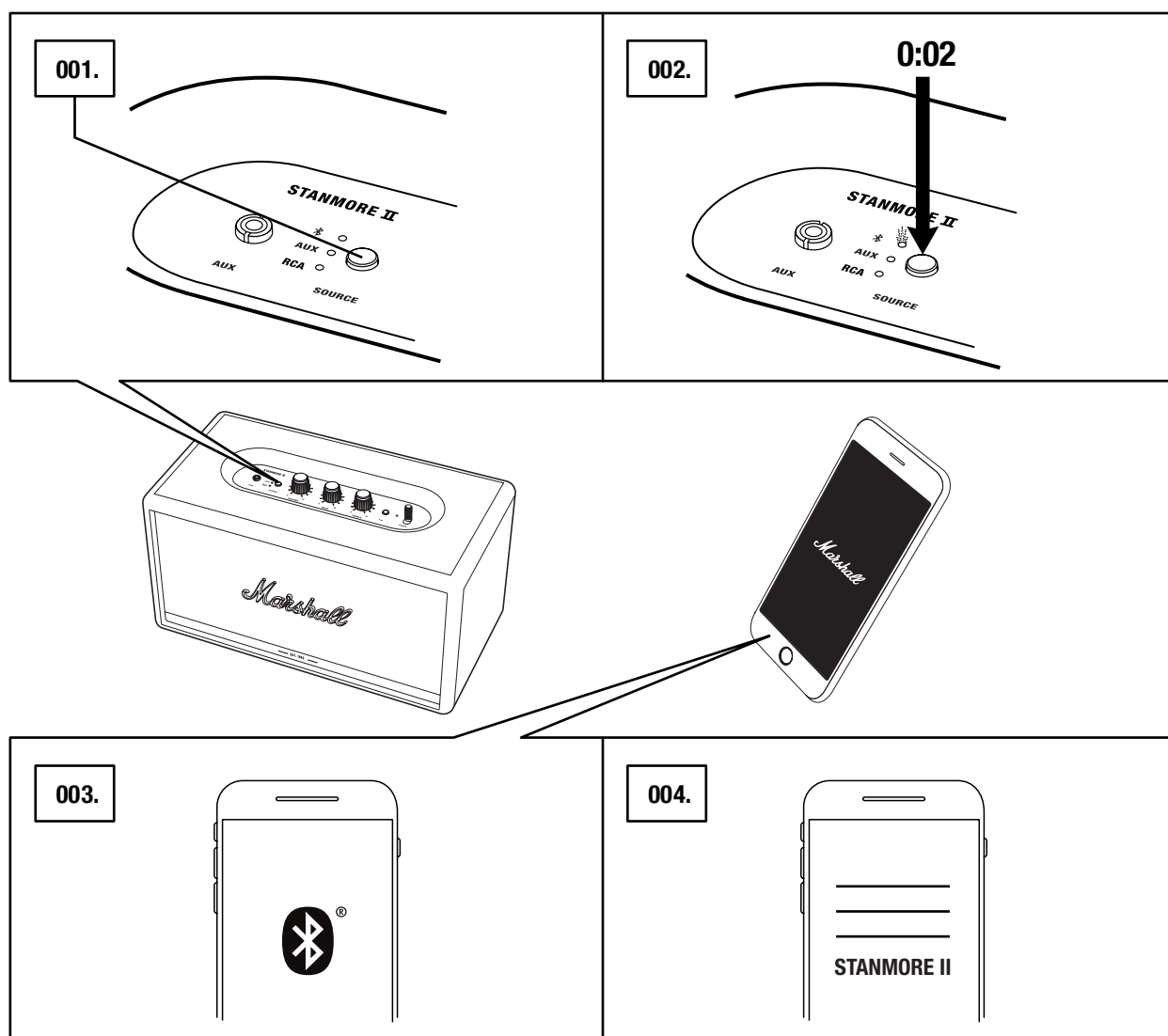


ПРЕДУПРЕЖДЕНИЕ: ПРЕДИ ДА ИЗПОЛЗВАТЕ ВИСОКОГОВОРИТЕЛЯ, УВЕРЕТЕ СЕ, ЧЕ СИЛАТА НА ЗВУКА Е НИСКА КАКТО НА ВИСОКОГОВОРИТЕЛЯ, ТАКА И НА ИЗТОЧНИКА НА АУДИО СИГНАЛ.

СВЪРЗВАНЕ ПОСРЕДСТВОМ Bluetooth (СДВОЯВАНЕ)

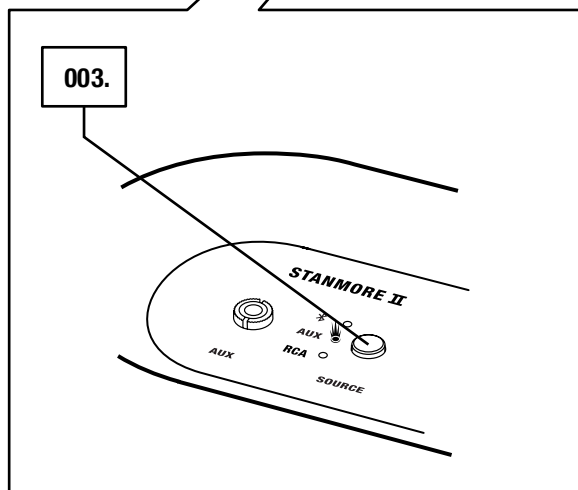
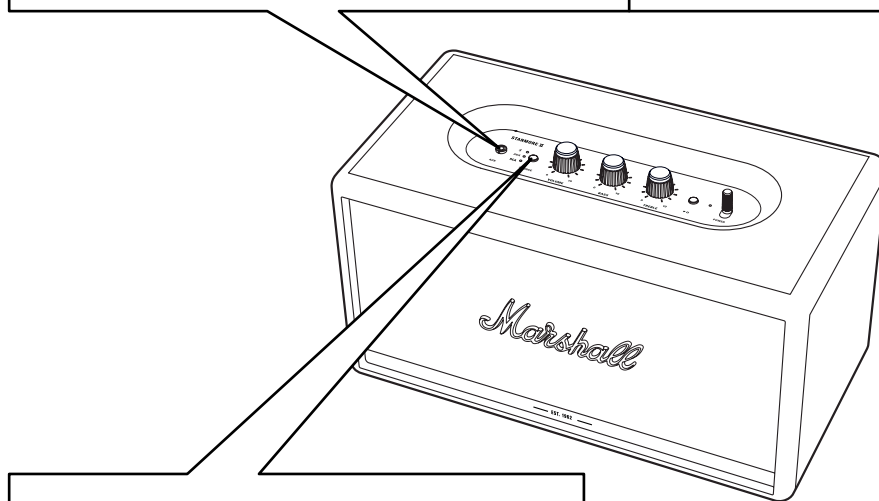
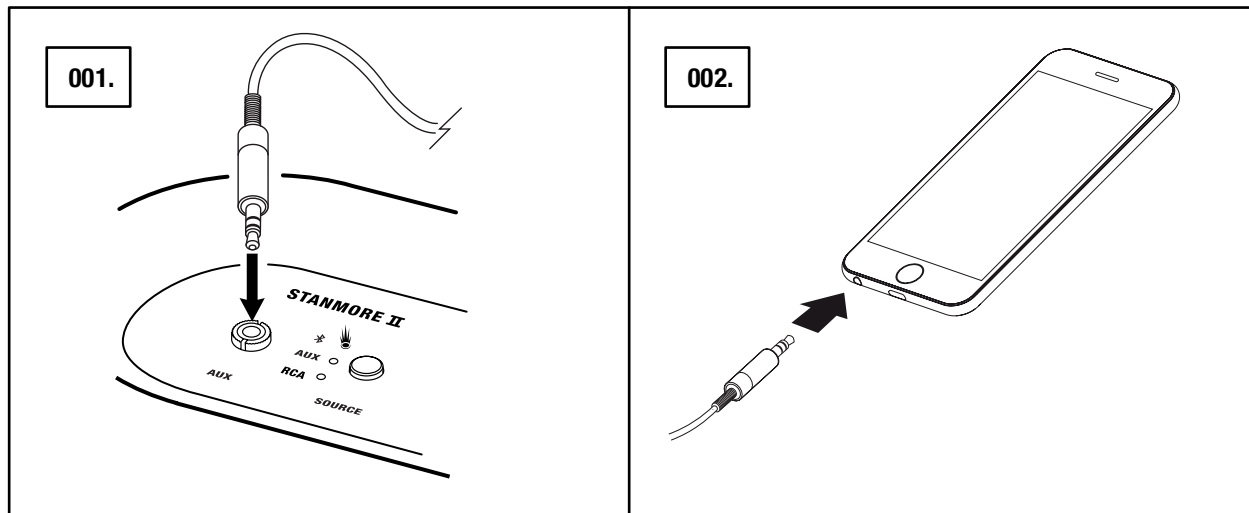
001. ИЗБЕРЕТЕ Bluetooth ЗА ВХОД. КАТО НАТИСКАТЕ БУТОНА **SOURCE** ПРЕВКЛЮЧВАТЕ МЕЖДУ ВХОДОВЕТЕ.
002. НАТИСНЕТЕ И ЗАДРЪЖТЕ БУТОНА **SOURCE** ЗА 2 СЕКУНДИ. ИНДИКАТОРЪТ ЗА Bluetooth ЗАПОЧВА ДА ПРЕМИГВА.
003. АКТИВИРАЙТЕ Bluetooth НА ВАШЕТО УСТРОЙСТВО (СМАРТФОН, ТАБЛЕТ, КОМПЮТЪР).
004. ИЗБЕРЕТЕ Bluetooth **STANMORE II** ОТ Bluetooth СПИСЪКА И РАЗРЕШЕТЕ СДВОЯВАНЕТО. ИНДИКАТОРЪТ ЗА Bluetooth ВЪРХУ ВИСОКОГОВОРИТЕЛЯ ЗАПОЧВА ДА ПРЕМИГВА И ОСТАВА СВЕТАТ КОГАТО УСТРОЙСТВОТА СА СВЪРЗАНИ.


STANMORE II МОЖЕ ДА БЪДЕ СВЪРЗАН КЪМ ДВЕ Bluetooth УСТРОЙСТВА ЕДНОВРЕМЕННО. РАБОТАТА СЪС СВЪРЗАНО Bluetooth УСТРОЙСТВО, ЩЕ ГО ЗАДЕЙСТВА КАТО ИЗБРАН ИЗТОЧНИК НА АУДИО СИГНАЛ. АКО ЗАПОЧНЕТЕ РАБОТА С ВТОРО Bluetooth УСТРОЙСТВО ЕДНОВРЕМЕННО, ТО СПИРА НА ПАУЗА.



СВЪРЗВАНЕ ПОСРЕДСТВОМ AUX ВХОД

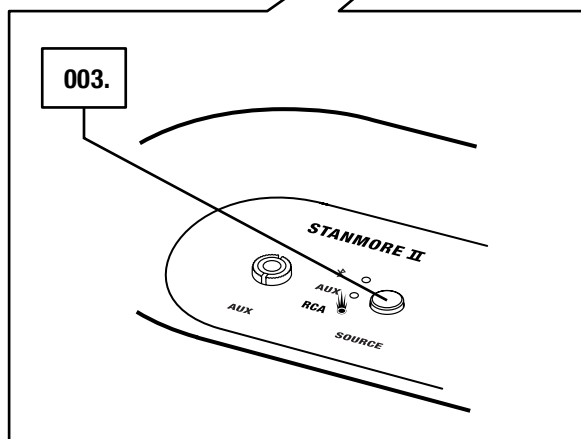
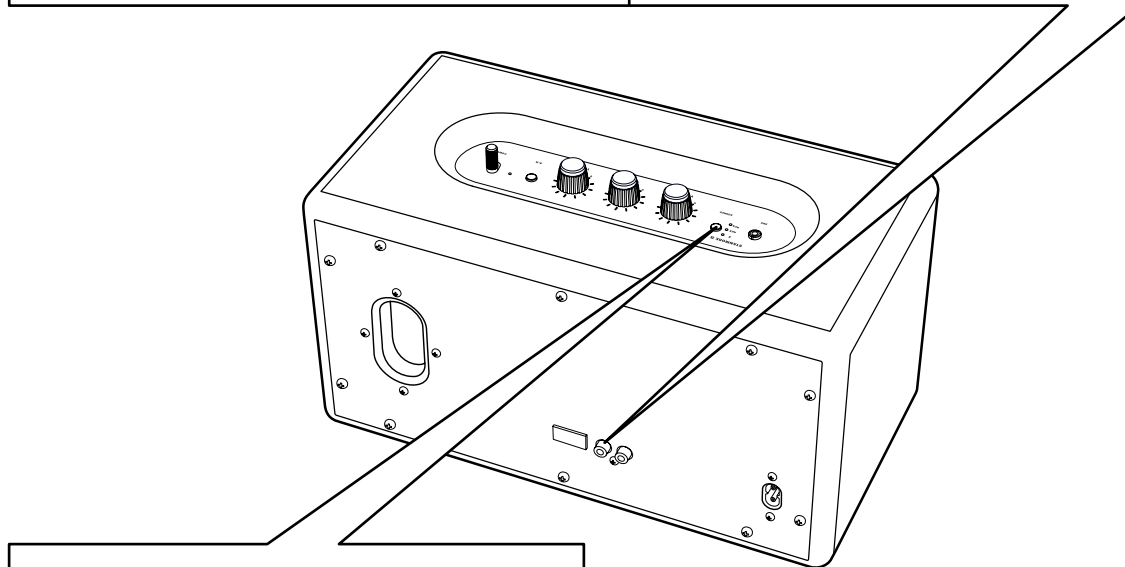
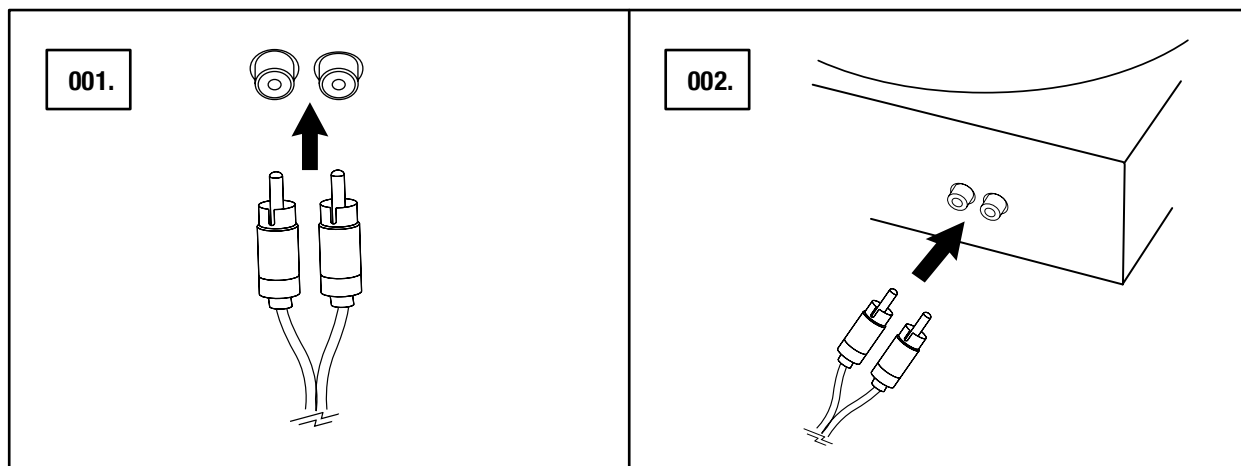
001. СВЪРЖЕТЕ 3,5 мм СТЕРЕО ЖАК С ВХОДА, ОЗНАЧЕН С **AUX** ВЪРХУ ВИСОКОГОВОРИТЕЛЯ.
002. СВЪРЖЕТЕ ДРУГИЯ КРАЙ НА КАБЕЛА С АУДИО ИЗХОДА НА ВАШИЯ ИЗТОЧНИК НА АУДИО СИГНАЛ.
003. ИЗБЕРЕТЕ AUX ЗА ВХОД. НАТИСКАНЕТО НА БУТОНА **SOURCE** ПРЕВКЛЮЧВА МЕЖДУ ВХОДОВЕТЕ.



 ЗАБЕЛЕЖКА: КАБЕЛИТЕ СА АУДИО СИГНАЛ НЕ СА ВКЛЮЧЕНИ КЪМ КОМПЛЕКТА НА STANMORE II.

СВЪРЗВАНЕ ПОСРЕДСТВОМ RCA ВХОД

001. СВЪРЖЕТЕ КАБЕЛ С RCA ЖАКОВЕ КЪМ ОБОЗНАЧЕНИТЕ **RCA** ИЗХОДИ НА ГЪРБА НА ВИСОКОГОВОРТЕЛЯ.
002. СВЪРЖЕТЕ ДРУГИЯ КРАЙ НА КАБЕЛА С ИЗХОДА НА ВАШИЯ ИЗТОЧНИК НА АУДИО СИГНАЛ.
003. ИЗБЕРЕТЕ RCA КАТО ИЗХОД. НАТИСКАНЕТО НА БУТОНА **SOURCE** ПРЕВКЛЮЧВА МЕЖДУ ИЗТОЧНИТЕ НА СИГНАЛ.

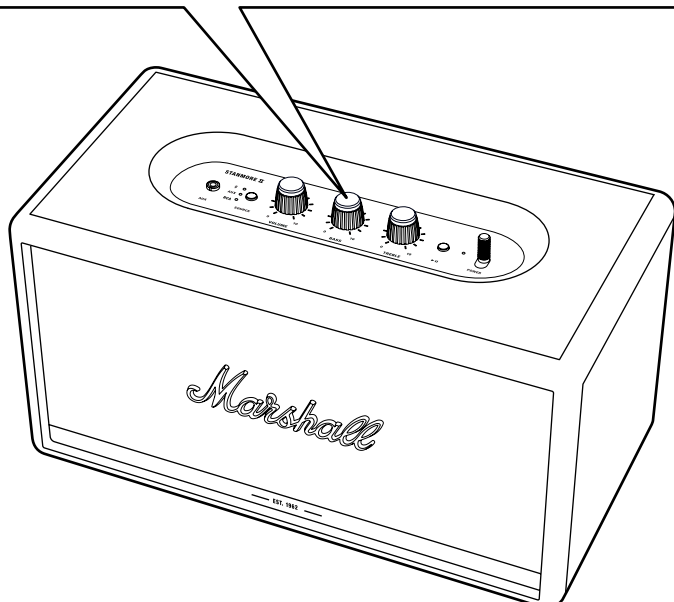
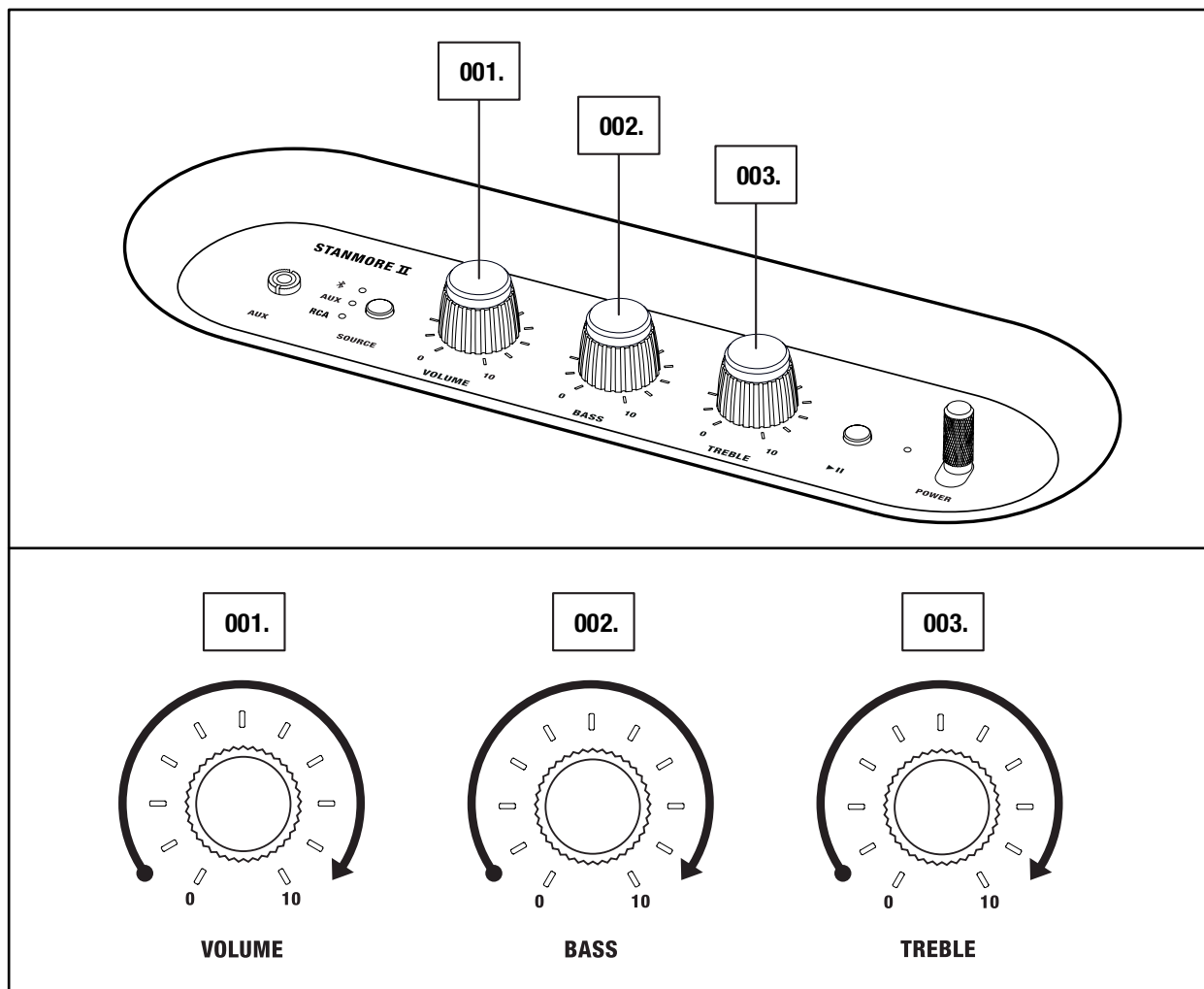


ЗАБЕЛЕЖКА: СВЪРЗАНОТО УСТРОЙСТВО ТРЯБВА ДА Е СНАБДЕНО С RIAA УСИЛВАТЕЛ ИЛИ ОТДЕЛЕН СТАБИЛИЗАТОР.

РЕГУЛИРАНЕ НА СИЛАТА НА ЗВУКА/БАСИТЕ/ ВИСОКИТЕ ЧЕСТОТИ

STANMORE II ВКЛЮЧВА ТРИ КОНТРОЛИ ЗА РЕГУЛИРАНЕ НА АУДИО СИГНАЛА.

- 001.** КОПЧЕ ЗА СИЛАТА НА ЗВУКА
- 002.** КОПЧЕ ЗА БАСИТЕ
- 003.** КОПЧЕ ЗА ВИСОКИТЕ ЧЕСТОТИ

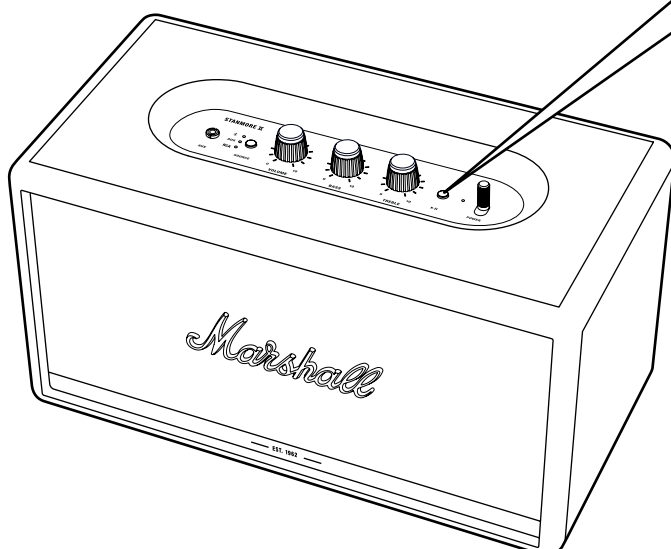
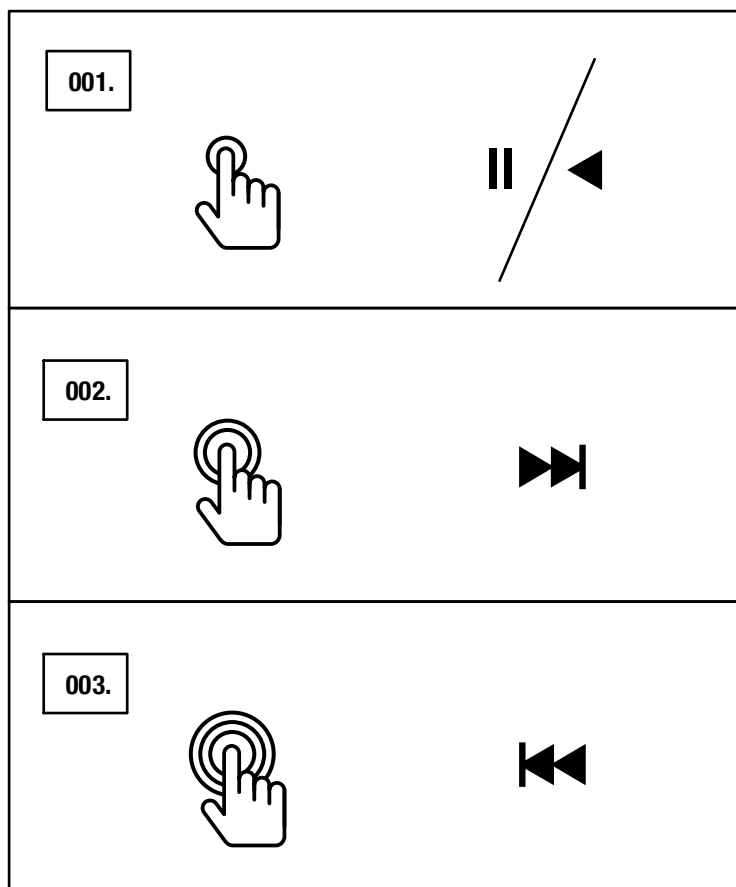


ЗАБЕЛЕЖКА: АУДИО СИГНАЛА МОЖЕ ДА БЪДЕ РЕГУЛИРАН И ОТ ПРИЛОЖЕНИЕТО MARSHALL BLUETOOTH®.

УПРАВЛЕНИЕ ПРИ ВЪЗПРОИЗВЕЖДАНЕ/ ПАУЗА

STANMORE II РАЗПОЛАГА С БУТОН ЗА ВЪЗПРОИЗВЕЖДАНЕ/ПАУЗА ЗА УПРАВЛЕНИЕ НА ЗВУКА НА МУЗИКАТА, КОГАТО РАБОТИ ПРЕЗ Bluetooth.

- 001.** КЛИКНЕТЕ ЕДНОКРАТНО ИЛИ ЗА ВЪЗПРОИЗВЕЖДАНЕ ИЛИ ЗА ПАУЗА.
- 002.** КЛИКНЕТЕ ДВУКРАТНО, ЗА ДА ПРОПУСНЕТЕ ПРЕВЪРТАНЕТО НАПРЕД.
- 003.** КЛИКНЕТЕ ТРИКРАТНО, ЗА ДА ПРОПУСНЕТЕ ВРЪЩАНЕТО НАЗАД.



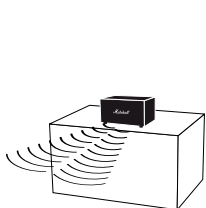
ЗАБЕЛЕЖКА: ПЛЕЙБЕКЪТ МОЖЕ ДА
СЕ УПРАВЛЯВА И ОТ ПРИЛОЖЕНИЕТО
MARSHALL BLUETOOTH®.

СВЪРЗВАНЕ НА ВИСОКОГОВОРТЕЛИ

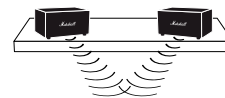
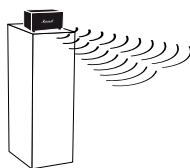
ДВА ВИСОКОГОВОРТЕЛЯ АСТОН II, STANMORE II ИЛИ WOBURN II МОГАТ ДА СЕ СВЪРЖАТ, ЗА ДА РАБОТЯТ КАТО ЗВУКОВА СИСТЕМА. ИМА ДВА РЕЖИМА, ОТ КОИТО ДА СЕ ИЗБИРА:

- **РЕЖИМ ОКОЛНА СРЕДА** - ДВАТА ВИСОКОГОВОРТЕЛЯ ВЪЗПРОИЗВЕЖДАТ ЕДИН И СЪЩИ АУДИО СИГНАЛ СИНХРОНИЗИРАНО. ВСЕКИ ВИСОКОГОВОРТЕЛ ВЪЗПРОИЗВЕЖДА И ЛЕВИЯ И ДЕСНИЯ КАНАЛ. ИЗБЕРЕТЕ ТОЗИ РЕЖИМ, АКО ВИСОКОГОВОРТЕЛИТЕ СА ПОСТАВЕНИ НА РАЗЛИЧНА ВИСОЧИНА, В РАЗЛИЧНА ПОСОКА ИЛИ ЗОНА В СТАЯТА.
- **СТЕРЕО РЕЖИМ** - ДВАТА ЕДНАКВИ ВИСОКОГОВОРТЕЛЯ СА ОКОМПЛЕКТОВАНИ КАТО СТЕРЕО ДВОЙКА. ЕДИНИЯТ ЗА ЛЕВИЯ КАНАЛ, А ДРУГИЯТ ЗА ДЕСНИЯ. ИЗБЕРЕТЕ ТОЗИ РЕЖИМ, АКО ВИСОКОГОВОРТЕЛИТЕ СА ПОСТАВЕНИ НА ЕДНАКВА ВИСОЧИНА, РАВНО РАЗСТОЯНИЕ И СА НАСОЧЕНИ В ЕДНА И СЪЩА ПОСОКА.

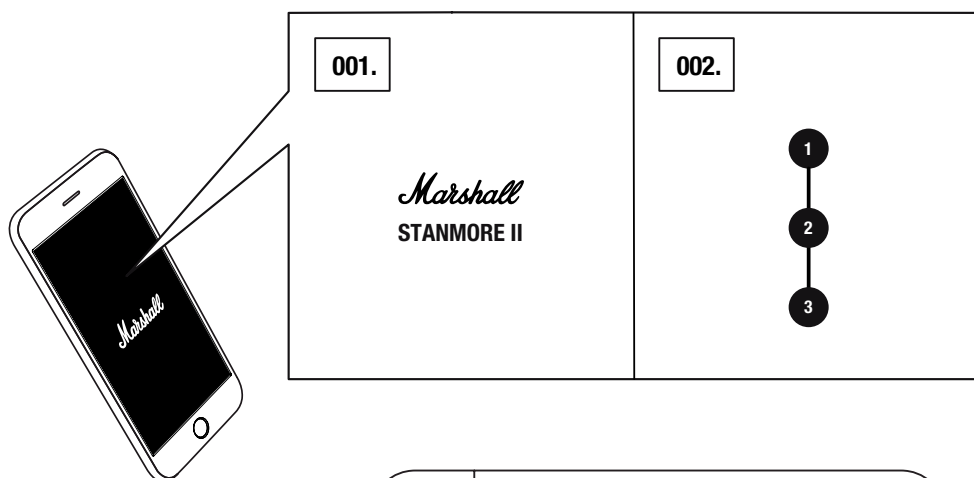
001. ЗА ДА СВЪРЖЕТЕ ДВА ВИСОКОГОВОРТЕЛЯ, ОТВОРЕТЕ ПРИЛОЖЕНИЕТО **MARSHALL BLUETOOTH®** И ГО СВЪРЖЕТЕ КЪМ ВАШИЯ ВИСОКОГОВОРТЕЛ.
002. ОТИДЕТЕ НА **COUPLE SPEAKERS (СВЪРЗВАНЕ НА ВИСОКОГОВОРТЕЛИ)** И СЛЕДВАЙТЕ ИНСТРУКЦИИТЕ В ПРИЛОЖЕНИЕТО.



AMBIENT MODE



STEREO MODE

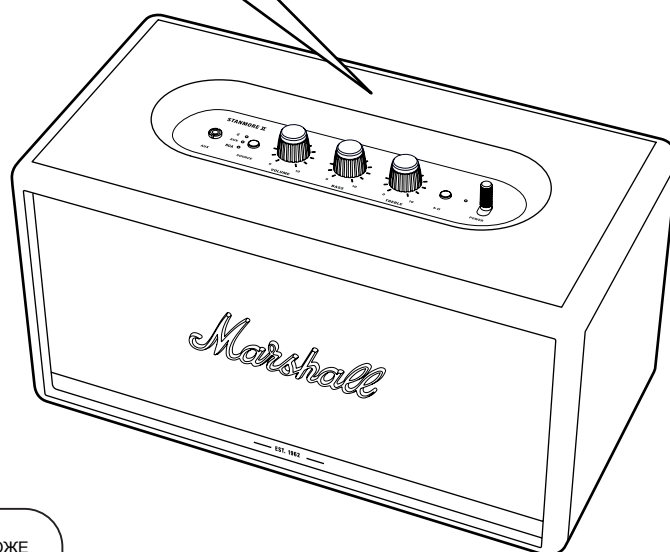
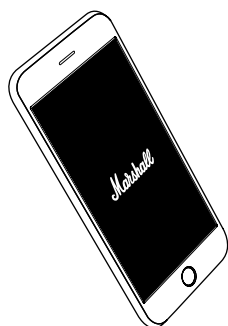
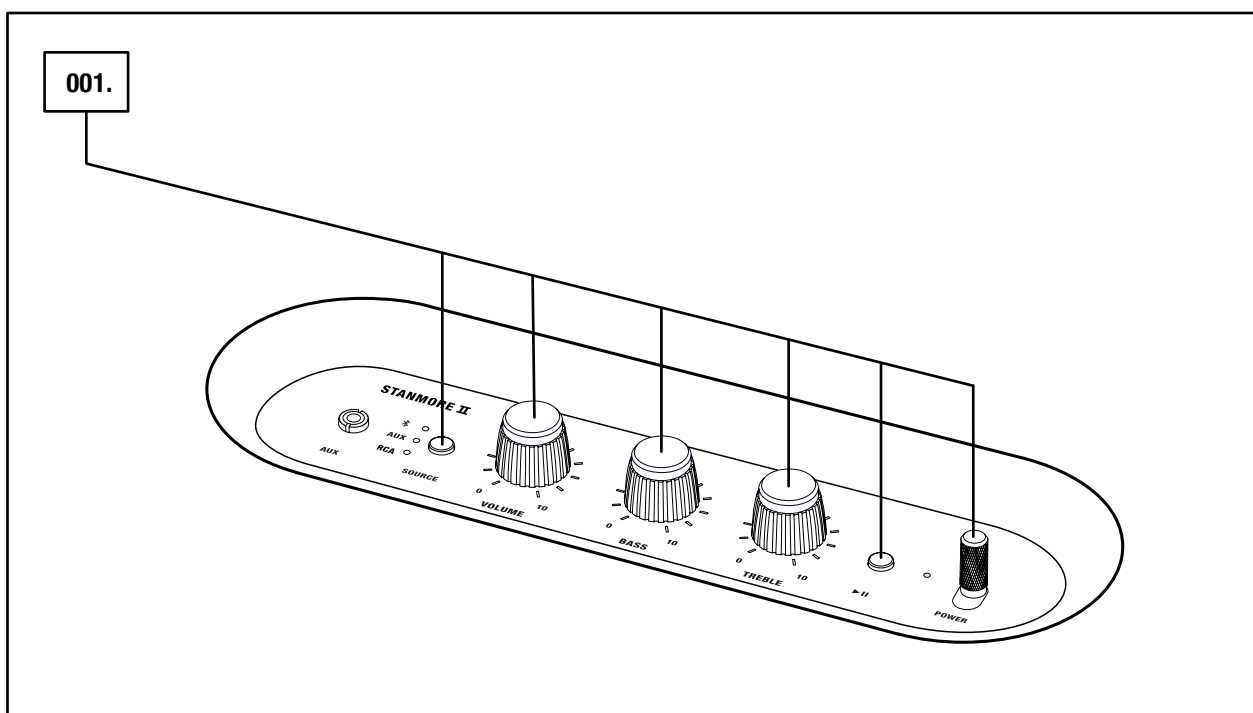


ЗАБЕЛЕЖКА: ЗА НАЙ-ДОБРО ПРЕДСТАВЯНЕ, ПРОВЕРЕТЕ ДАЛИ ВАШЕТО АУДИО УСТРОЙСТВО Е СВЪРЗАНО ЧРЕЗ Bluetooth САМО КЪМ ЕДНА КОЛОНА В МОМЕНТА.

РЕЖИМ НА ГОТОВНОСТ

АКО STANMORE II НЕ СЕ ИЗПОЛЗВА ПОВЕЧЕ ОТ 20 МИНУТИ, ПРЕМИНАВА В РЕЖИМ НА ГОТОВНОСТ С ЦЕЛ ПЕСТЕНЕ НА ЕНЕРГИЯ. В ТОЗИ РЕЖИМ ВСИЧКИ ИНДИКАТОРИ СА ИЗКЛЮЧЕНИ.

- 001.** ВЗАИМОДЕЙСТВАЙТЕ С КОЙТО И ДА Е БУТОН ИЛИ КОПЧЕ ВЪРХУ ГОРНИЯ ПАНЕЛ, ЗА ДА „СЪБУДИТЕ“ ВИСОКОГОВОРТЕЛЯ ОТ РЕЖИМ НА ГОТОВНОСТ.



ЗАБЕЛЕЖКА: ВИСОКОГОВОРТЕЛЯТ МОЖЕ ДА БЪДЕ „СЪБУДЕН“ И ОТ ПРИЛОЖЕНИЕТО MARSHALL BLUETOOTH®.

ТЕХНИЧЕСКА ИНФОРМАЦИЯ

СПЕЦИФИКАЦИЯ НА ЗВУКА

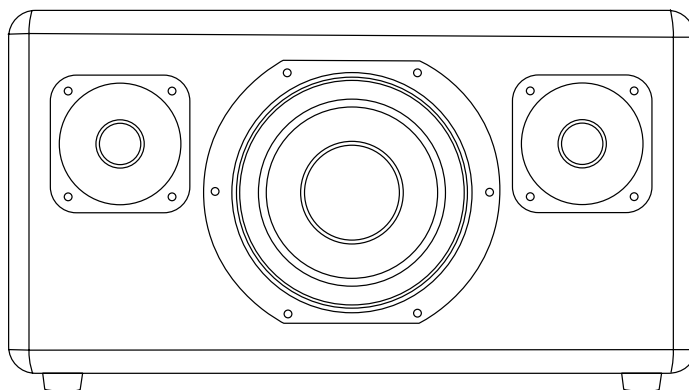
- **СТЕРЕО ВИСОКОГОВОРИТЕЛ С БАС-РЕФЛЕКС СИСТЕМА**
- **ЦИФРОВИ УСИЛВАТЕЛИ КЛАС D: 2 x 15 W + 1 x 50 W**
- **ВИСОКОГОВОРИТЕЛИ ЗА ВИСОКИ ЧЕСТОТИ: 2 x ¾" куполни високоговорители за високи честоти**
- **БУФЕР: 1 x 5¼" Буфер - високоговорител за ниски честоти**
- **ПРИБОРИ ЗА УПРАВЛЕНИЕ ЗА ТОНА НА БАСИТЕ И ВИСОКИТЕ ЧЕСТОТИ**
- **ЧЕСТОТНА ХАРАКТЕРИСТИКА: 50–20,000 Hz ±6 dB**
- **МАКСИМАЛНО НИВО НА ЗВУКОВО НАЛЯГАНЕ: 101 dB SPL @ 1 м**

СВЪРЗАНОСТ

- **Bluetooth®:** Bluetooth 5.0 с Qualcomm® aptX™
- **AUX:** 3,5 мм стерео жак
- **RCA:** RCA (ляв и десен)

ТЕХНИЧЕСКА ИНФОРМАЦИЯ

- **ЗАХРАНВАЩО НАПРЕЖЕНИЕ НА МРЕЖАТА:** 100–240 VAC
- **ЧЕСТОТА НА МРЕЖАТА:** 50–60 Hz
- **РАЗМЕР:** 350 x 195 x 185 мм
- **ТЕГЛО:** 4,65 кг



ЗАБЕЛЕЖКА: ПРЕДНАТА СТРАНА НА ВИСОКОГОВОРИТЕЛЯ НЕ СЕ СВАЛЯ. ТАЗИ ИЛЮСТРАЦИЯ ЦЕЛИ ДА ПОКАЖЕ ВЪТРЕШНОТО ОФОРМЛЕНИЕ НА ВИСОКОГОВОРИТЕЛЯ. НЕ ОПИТВАЙТЕ ДА СВАЛЯТЕ РЕШЕТКАТА, ЗАЩОТО РИСКУВАТЕ ДА ПОВРЕДИТЕ ВАШИЯ ВИСОКОГОВОРИТЕЛ.

ОТСТРАНЯВАНЕ НА ПРОБЛЕМИ

ПРОБЛЕМ	ПРИЧИНА	ДЕЙСТВИЕ
STANMORE II НЕ СЕ ВКЛЮЧВА	Високоговорителят не е свързан към електрическата мрежа.	Свържете захранващия кабел към Stanmore II и работещ стенен контакт. Издърпайте и задръжете лостчето за захранване към предната страна на високоговорителя, докато индикаторите светнат.
НЯМА АУДИО СИГНАЛ ИЛИ АУДИО СИГНАЛЪТ Е ТЪРДЕ СЛАБ	Избран е грешен източник на аудио сигнал.	Уверете се, че устройството е свързано със Stanmore II.
	Силата на звука е зададена като твърде ниска при източника на аудио сигнала, или при високоговорителя.	Леко увеличете силата на звука на източника на аудио сигнала или високоговорителя.
НЕ МОЖЕ ДА СЕ СВЪРЖЕ ИЛИ ДА СЕ СДВОИ С Bluetooth УСТРОЙСТВО	Bluetooth не е активиран на Вашето устройство (смартфон, таблет, компютър).	Активирайте Bluetooth на устройството си.
	С високоговорителите вече са свързани две устройства.	Изключете едно от свързаните устройства с Bluetooth, преди да се свържете с високоговорителя.
	Високоговорителят не е в режим на сдвояване.	Натиснете и задръжете бутона Bluetooth за 3 секунди, за да направите говорителя откриваем от устройството.
ГОВОРИТЕЛЯТ НЕ РЕАГИРА	Възникна проблем със софтуера.	Изключете щепсела на високоговорителя от стенния контакт, изчакайте 15 секунди, след което го включете отново.

ОТСТРАНЯВАНЕ НА ПРОБЛЕМИ

ПРОБЛЕМ	ПРИЧИНА	ДЕЙСТВИЕ
Bluetooth ВРЪЗКАТА ИЗЧЕЗВА	Двете Bluetooth устройства са твърде отдалечени или връзката е засегната поради препятствия.	Преместете устройствата по-близо, така че да са на разстояние до 10 метра и да няма препятствия между тях, като стени или врати.
	Има силно електрическо поле около Stanmore II.	Предмети, като микровълнови печки, адаптери за безжична мрежа, флуоресцентни лампи и газови печки използват същия честотен обхват като Bluetooth устройството. Това може да доведе до електрически смущения.
НАЛИЦЕ Е ПУКАЩ ЗВУК	Усилвателят ограничава сигнала, тъй като е останал без изходна мощност.	Намалете силата на звука от източника на аудио сигнал.
		Намалете силата на звука или басите на Stanmore II.
АУДИО СИГНАЛЪТ Е НАРУШЕН	Силата на звука е зададена твърде високо от източника на аудио сигнал.	Намалете силата на звука при възпроизвеждане от източника на аудио сигнал.
	Аудио потокът или аудио файлът е с лошо качество.	Опитайте друг аудио файл или музикален плейър.
	Силата на звука на Stanmore II е зададена твърде високо.	Намалете силата на звука на високоговорителя.
	Прекалено много бас/високи честоти на високоговорителя.	Намалете басите/високите честоти на високоговорителя.

ОТСТРАНЯВАНЕ НА ПРОБЛЕМИ

ПРОБЛЕМ

ПРИЧИНА

ДЕЙСТВИЕ

НЕСТАБИЛНА РАБОТА	Смущение от друго електронно устройство.	Преместете Stanmore II на друго място.
		Изключете или преместете смущаващото електронно устройство.

ЗАБЕЛЕЖКИ:

BLUETOOTH УСТРОЙСТВО МОЖЕ ДА ПРИЧИНИ ЗВУКОВИ ИЛИ ТЕХНИЧЕСКИ НЕИЗПРАВНОСТИ В ЗАВИСИМОСТ ОТ УПОТРЕБАТА В СЛЕДНИТЕ СЛУЧАИ:

- КОГАТО ЧАСТ ОТ ТЯЛОТО Е В КОНТАКТ С ПРИЕМАЩАТА/ПРЕДАВАТЕЛНАТА СИСТЕМА ЗА BLUETOOTH УСТРОЙСТВОТО ИЛИ STANMORE II.
- ЕЛЕКТРИЧЕСКИ ПРОМЕНИ, ПОРАДИ ПРЕПЯТСТВИЯ ПОД ФОРМАТА НА СТЕНИ, ЪГЛИ И ДР.
- ИЗЛАГАНЕ НА ЕЛЕКТРИЧЕСКИ СМУЩЕНИЯ ОТ УСТРОЙСТВА В СЪЩАТА ЧЕСТОТНА ЛЕНТА, НАПРИМЕР, МЕДИЦИНСКО ОБОРУДВАНЕ, МИКРОВЪЛНОВИ ФУРНИ И БЕЗЖИЧНИ МРЕЖИ.

ТОВА БЕЗЖИЧНО УСТРОЙСТВО МОЖЕ ДА ДОВЕДЕ ДО ЕЛЕКТРИЧЕСКИ СМУЩЕНИЯ ПО ВРЕМЕ НА УПОТРЕБА.



WWW.MARSHALLHEADPHONES.COM