

*Marshall*

**STANMORE II BLUETOOTH**

**BRUGERVEJLEDNING**

# LEGAL & TRADEMARK NOTICE

- Design of device and packaging are intellectual properties of Zound Industries International AB and Marshall Amplification Plc. © All Rights Reserved. Zound Industries International AB is hereinafter referred to as “Zound Industries” or “manufacturer”.
- MARSHALL, Marshall Amps, their respective logos, “Marshall” and “Marshall” trade dress are trademarks and intellectual property of Marshall Amplification Plc and may not be used without permission. Permission granted to Zound Industries.
- Qualcomm aptX is a product of Qualcomm Technologies International, Ltd. Qualcomm is a trademark of Qualcomm Incorporated, registered in the United States and other countries, used with permission. aptX is a trademark of Qualcomm Technologies International, Ltd., registered in the United States and other countries, used with permission.
- The Bluetooth® wordmark and logos are registered trademarks owned by the Bluetooth SIG, Inc. and any use of such marks by Zound Industries is under license.
- Apple and the Apple logo are trademarks of Apple Inc., registered in the U.S. and other countries. App Store is a service mark of Apple Inc., registered in the U.S. and other countries.
- Google Play and the Google Play logo are trademarks of Google LLC.
- All other trademarks are the property of their respective owners and may not be used without permission.
- For more legal information related to this product and to its use in your specific region, and for more detailed information about Zound Industries and partner & license information, please visit the website: [www.marshallheadphones.com](http://www.marshallheadphones.com). The user is recommended to visit the website regularly for up-to-date information.

Zound Industries International AB, Centralplan 15, 111 20 Stockholm, Sweden

# INDHOLDSFORTEGNELSE

## DANSK

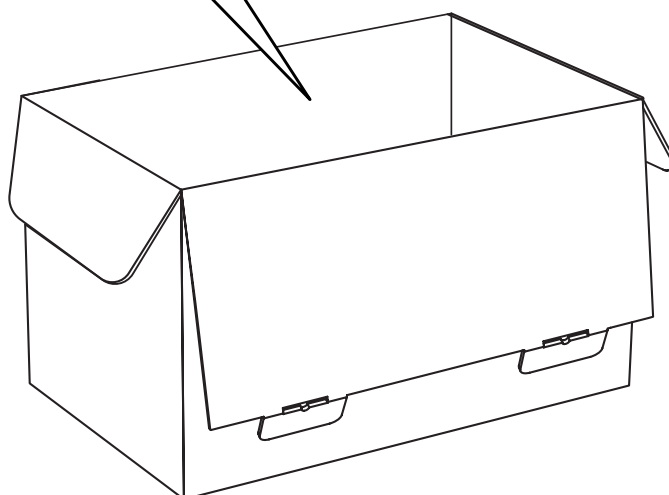
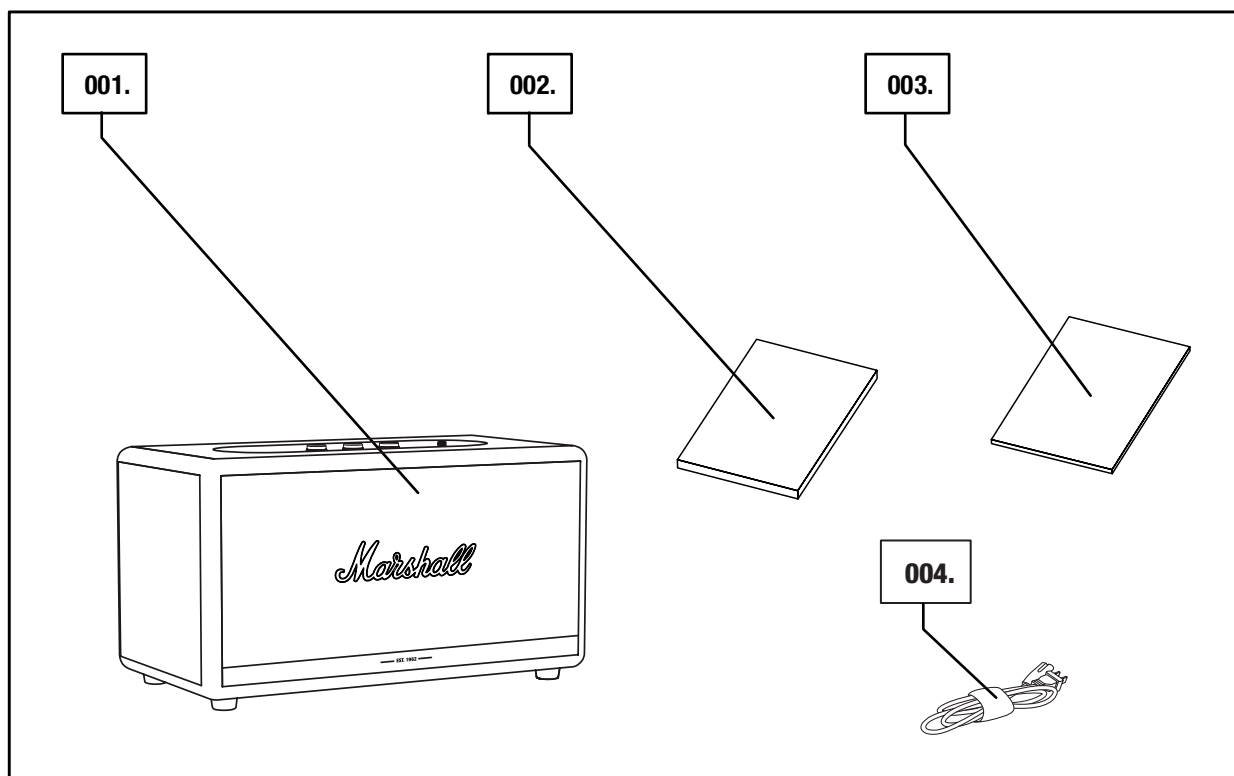
### SEKTIONER

### SIDE

- 002. LEGAL & TRADEMARK NOTICE**
- 004. KASSENS INDHOLD**
- 005. GENEREL BESKRIVELSE**
- 007. TILSLUTNING AF STANMORE II**
- 008. TÆND OG SLUK FOR STANMORE II**
- 009. OPSÆTNING AF STANMORE II**
- 010. VALG AF LYDKILDE**
- 011. TILSLUTNING VIA BLUETOOTH (PARRING)**
- 012. TILSLUTNING VIA AUX-INDGANGEN**
- 013. TILSLUTNING VIA RCA-INDGANGEN**
- 014. JUSTERING AF LYDSTYRKE/BAS/DISKANT**
- 015. SPIL-/PAUSEKNAP**
- 016. PARRING AF HØJTTALERE**
- 017. STANDBY-TILSTAND**
- 018. TEKNISKE OPLYSNINGER**
- 019. FEJLFINDING**

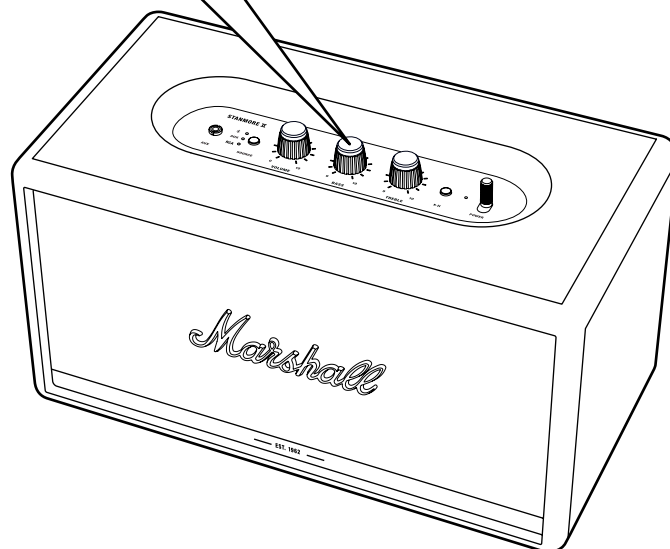
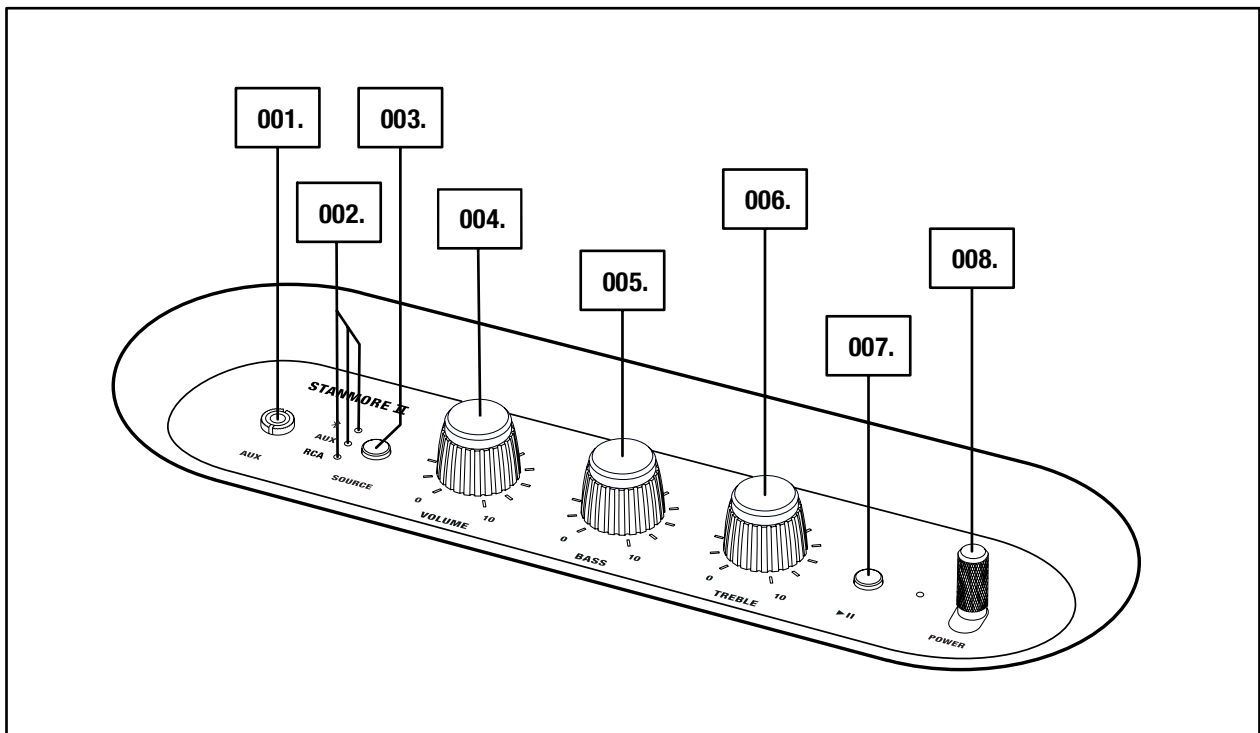
# KASSENS INDHOLD

- 001. MARSHALL STANMORE II TRÅDLØS Bluetooth® HØJTALER
- 002. HURTIGSTARTVEJLEDNING
- 003. VIGTIGE SIKKERHEDSINSTRUKTIONER
- 004. STRØMKABEL



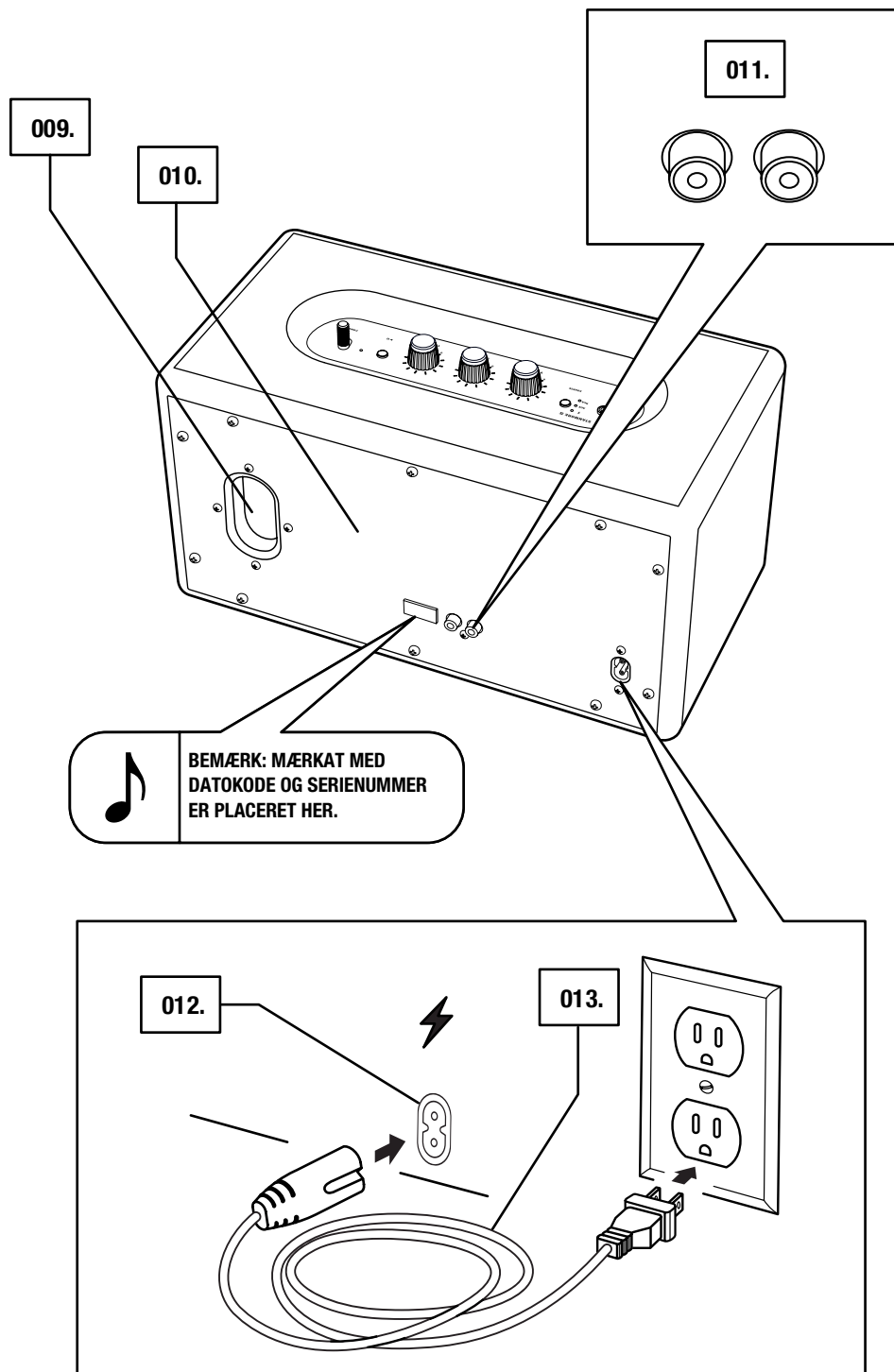
# GENEREL BESKRIVELSE

- 001. 3,5 mm JACKSTIK
- 002. KILDEINDIKATORER
- 003. KILDEKNAP
- 004. LYDSTYRKEKNAP
- 005. BASKNAP
- 006. DISKANTKNAP
- 007. AFSPILNINGS-/PAUSEKNAP
- 008. STRØMKONTAKT



# GENEREL BESKRIVELSE FORTSAT

- 009. BASPORT
- 010. BAGPLADE
- 011. RCA-INDGANG (VENSTRE OG HØJRE)
- 012. STRØMINDGANG
- 013. STRØMKABEL



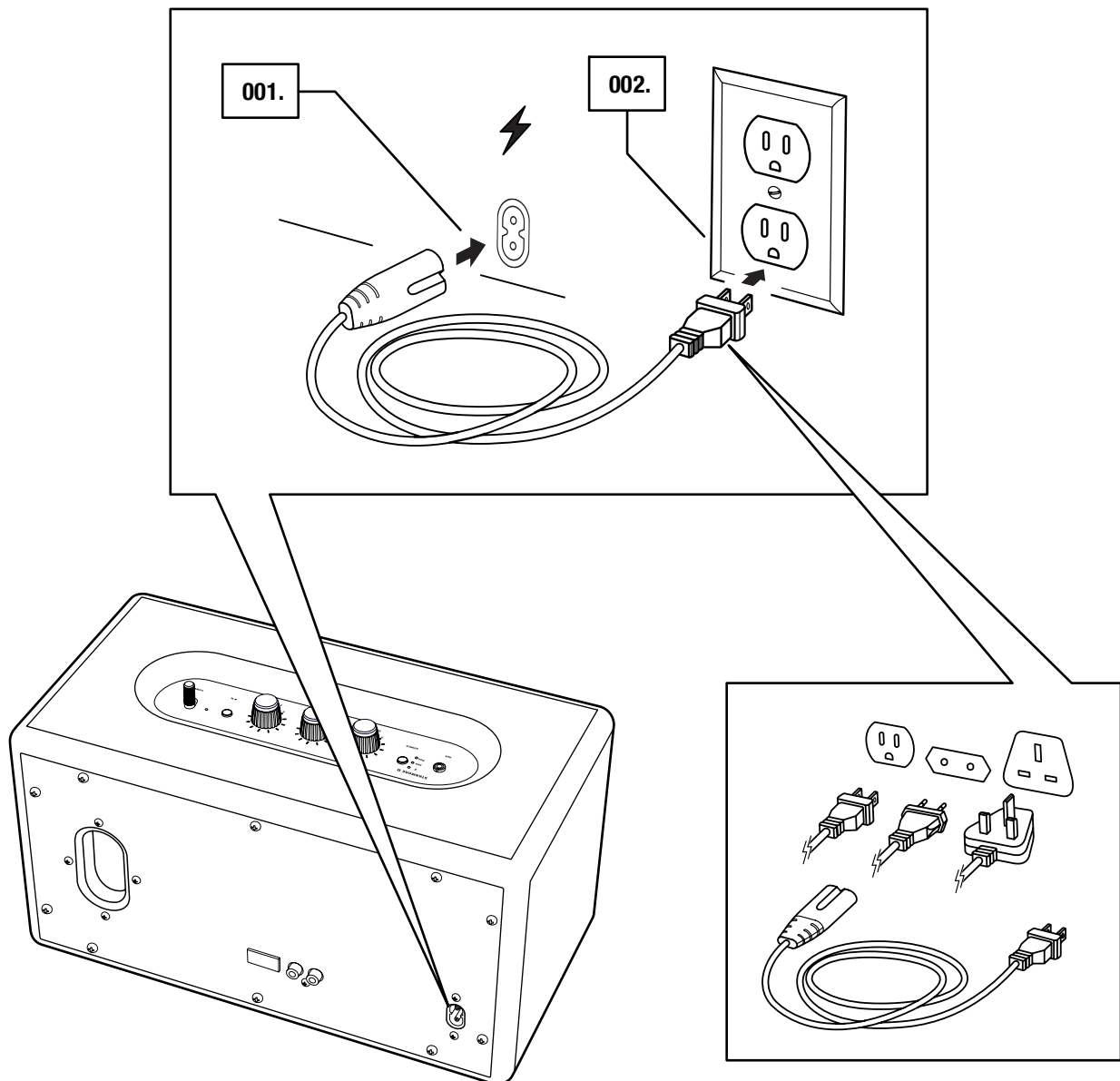
# TILSLUTNING AF STANMORE II

**VIGTIGT: SØRG ALTID FOR, AT STRØMKABLET, STRØMSTIKKET OG HØJTTALEREN ER KOMPATIBLE MED DIT LYSNET OG STIKKONTAKTEN.**

- 001. TILSLUT STRØMKABLET TIL STRØMINDGANGEN PÅ HØJTTALEREN.**
- 002. SÆT STRØMSTIKKET I STIKKONTAKTEN.**

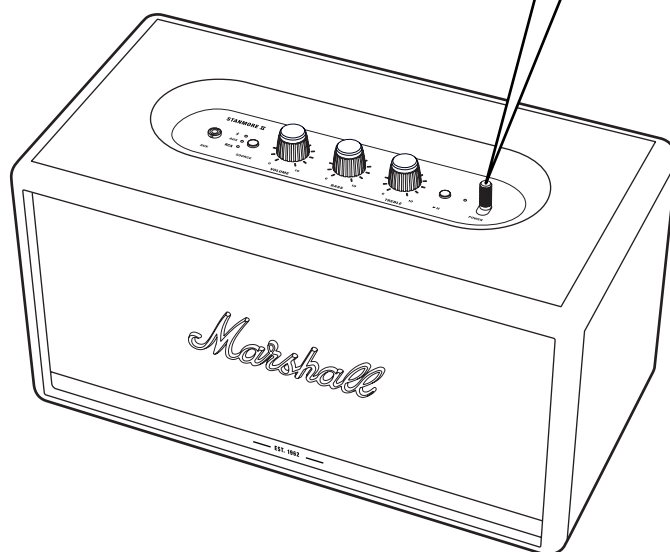
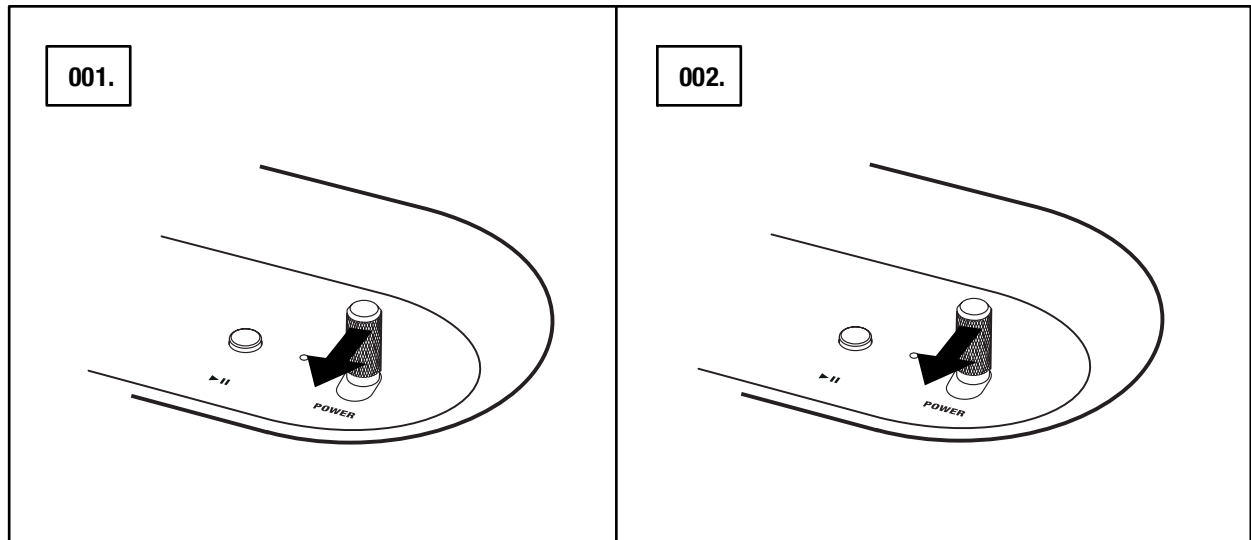


**FORSIGTIG: TRÆK ALTID STRØMKABLET UD AF STIKKONTAKTEN I VÆGGEN, INDEEN DU AFBRYDER DEN FRA HØJTTALEREN.**



# TÆND OG SLUK FOR STANMORE II

001. TÆND: TRÆK OG HOLD **STRØMKNAPPEN** MOD FORSIDEN AF HØJTTALEREN, INDTIL TÆNDINGSLYDEN AFSPILLES, OG INDIKATORLYSENE LYSER OP.
002. SLUK: TRÆK OG HOLD **STRØMKNAPPEN** MOD FORSIDEN AF HØJTTALEREN, INDTIL SLUKNINGSLYDEN AFSPILLES, OG INDIKATORLYSENE SLUKKES.





# OPSÆTNING AF STANMORE II

KONFIGURER HØJTTALEREN MED **MARSHALL BLUETOOTH®** APPEN FOR AT FÅ MEST MULIGT UD AF DEN. APPEN KAN HENTES FRA The App Store OG GOOGLE PLAY.

001. HENT **MARSHALL BLUETOOTH®** APPEN, OG FØLG VEJLEDNINGEN I APPEN.



# VALG AF LYDKILDE

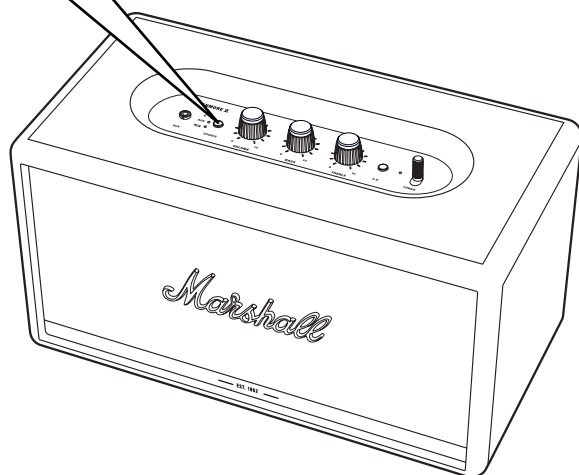
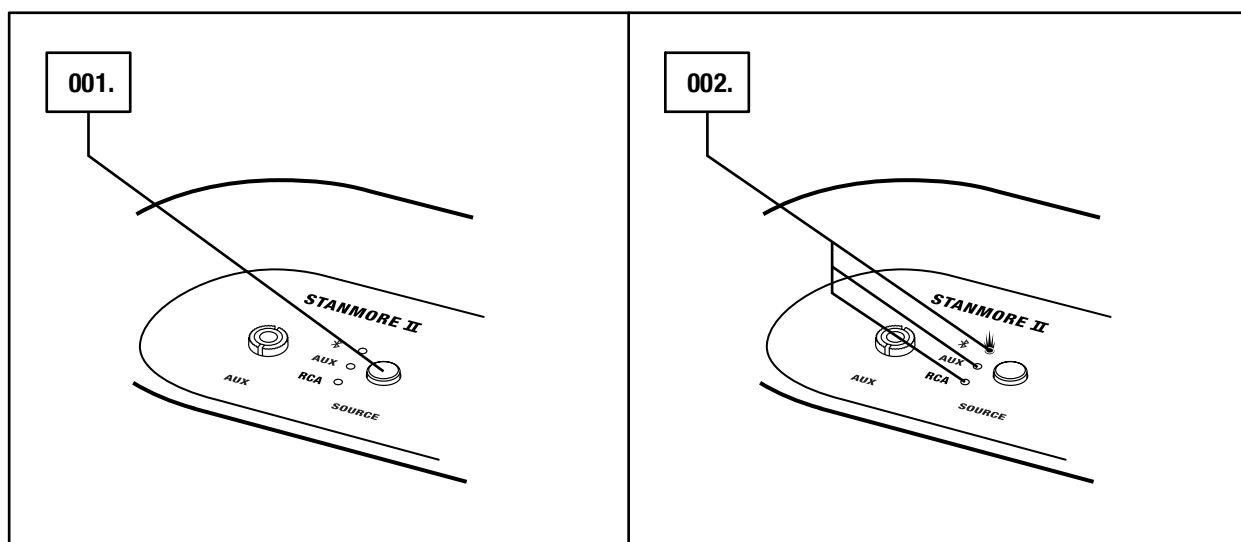
DER ER MANGE MÅDER AT FORBINDE DIN STANMORE II PÅ, ENTEN TRÅDLØST ELLER MED KABEL.

-  - TRÅDLØS Bluetooth-FORBINDELSE
- AUX - 3,5 mm STEREOJACKSTIK
- RCA - DOBBELT RCA (VENSTRE OG HØJRE) JACKSTIK

001. TRYK **SOURCE**-KNAPPEN FOR AT SKIFTE MELLEM Bluetooth-, AUX- OG RCA-LYDKILDE.

002. EN TÆNDT INDIKATOR VISER, HVILKEN KILDE ER VALGT.

KILDEN KAN OGSÅ VÆLGES FRA **MARSHALL BLUETOOTH®** APPEN.

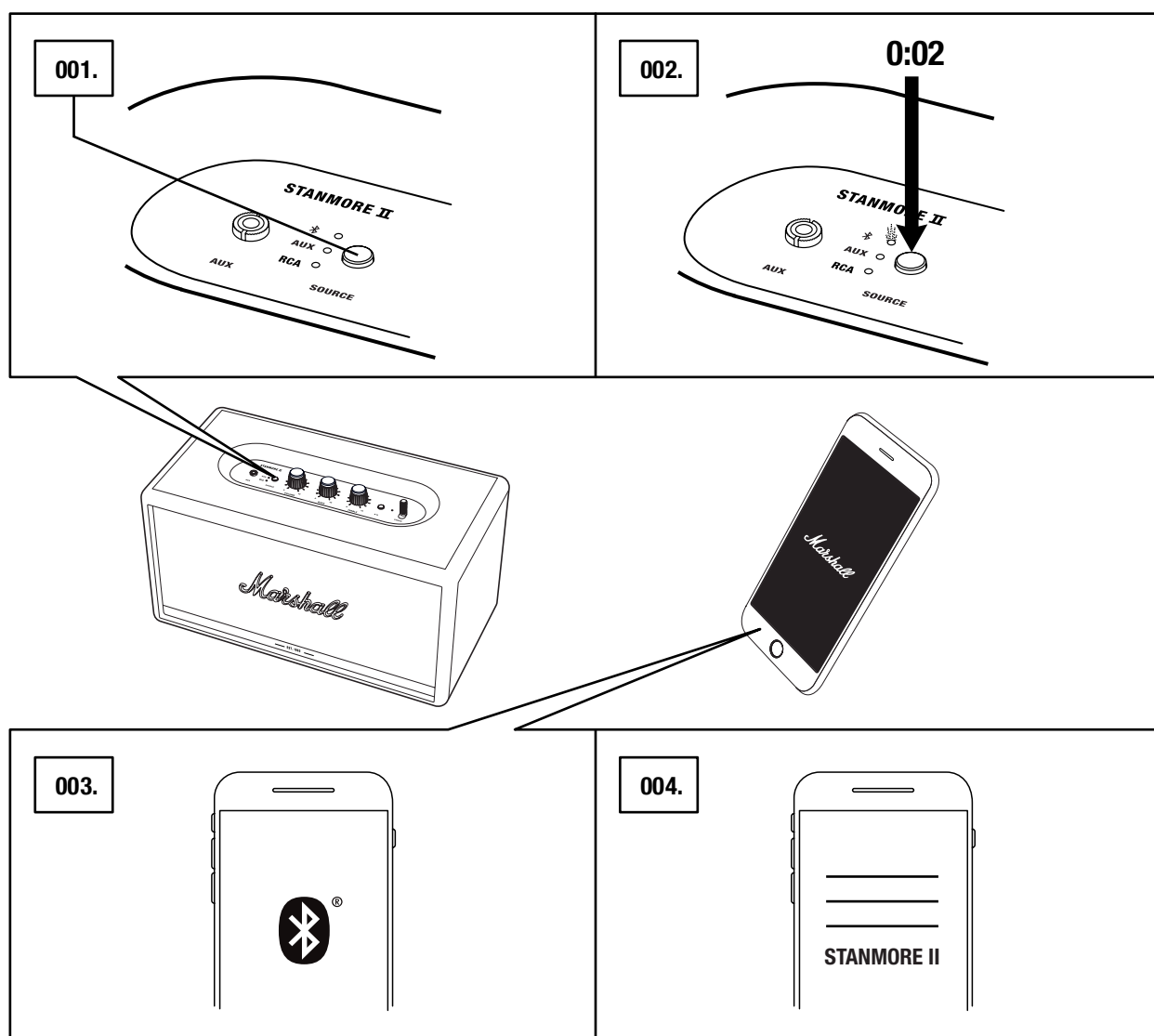


**FORSIGTIG: SØRG FOR, AT LYDSTYRKEN ER INDSTILLET LAVT PÅ BÅDE HØJTALEREN OG MUSIKAFSPILLEREN, INDE DU BRUGER HØJTALEREN.**

# TILSLUTNING VIA Bluetooth (PARRING)

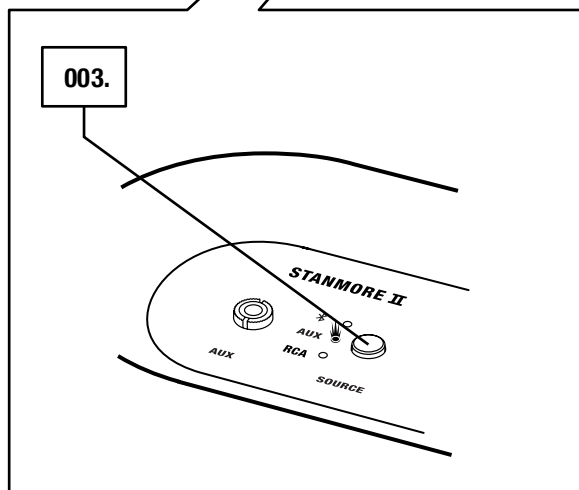
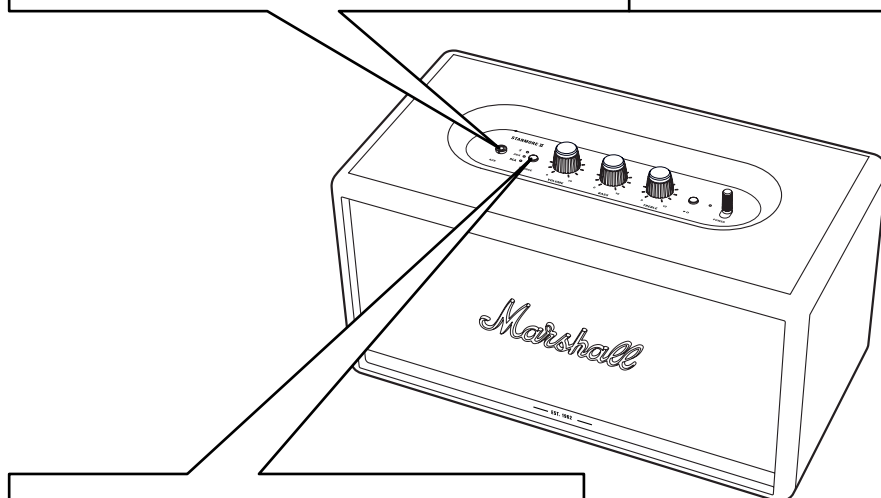
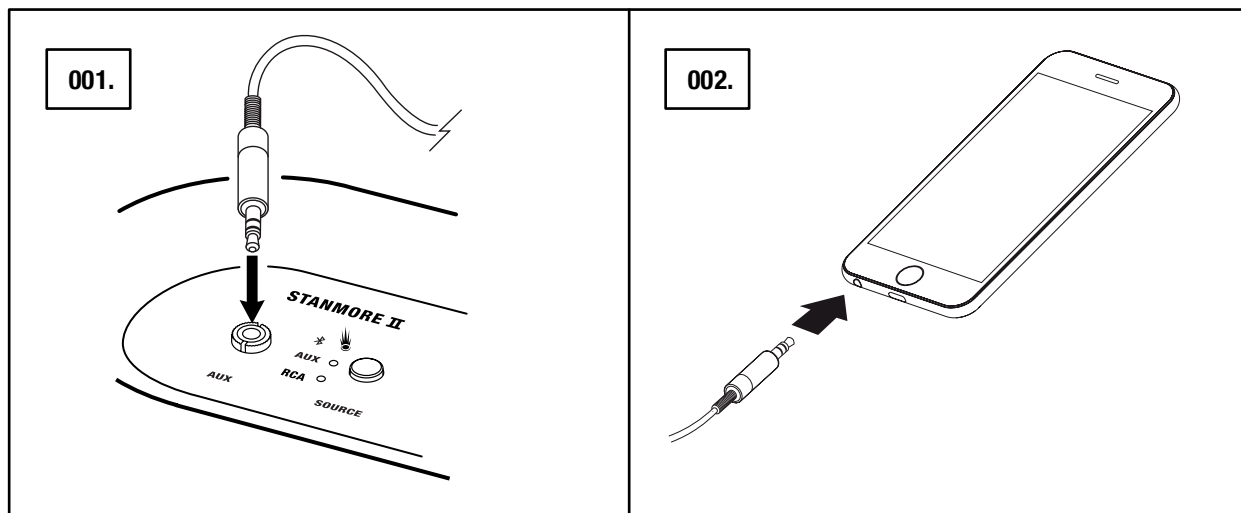
001. VÆLG Bluetooth SOM INDGANG. ET TRYK PÅ **SOURCE**-KNAPPEN SKIFTER INDGANGSKILDEN.
002. TRYK OG HOLD **SOURCE**-KNAPPEN I TO SEKUNDER. Bluetooth-INDIKATOREN BEGYNDER AT BLINKE.
003. SLÅ Bluetooth TIL PÅ DIN ENHED (SMARTPHONE, TABLET, COMPUTER).
004. VÆLG **STANMORE II** FRA Bluetooth-LISTEN, OG ACCEPTÉR PARRING. Bluetooth-INDIKATOREN PÅ HØJTALEREN HØRER OP MED AT BLINKE OG FORBLIVER TÆNDT, NÅR ENHEDERNE ER FORBUNDET.


STANMORE II KAN FORBINDES TIL TO Bluetooth-ENHEDER AD GANGEN. AFSPILNING AF EN FORBUNDET Bluetooth-ENHED VIL GØRE DEN TIL DEN VALGTE LYDKILDE. HVIS DEN ANDEN Bluetooth-ENHED SPILLEDE PÅ DET TIDSPUNKT, SÆTTES DEN PÅ PAUSE.



# TILSLUTNING VIA AUX-INDGANGEN

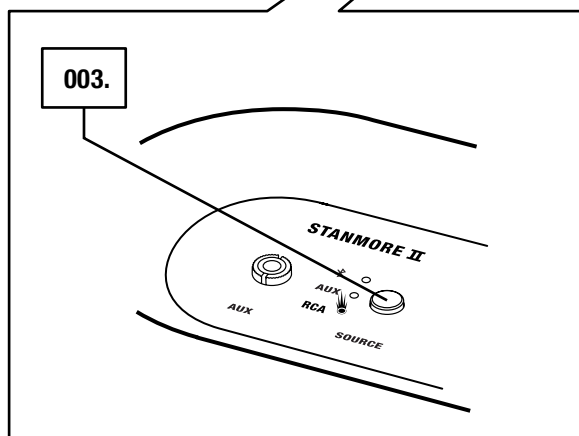
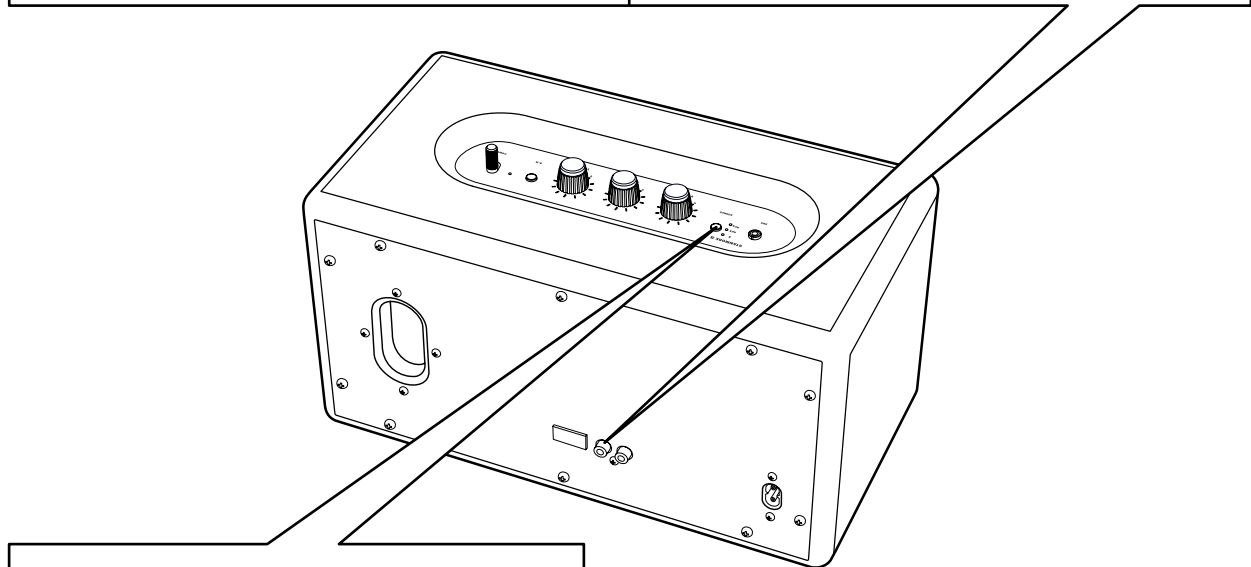
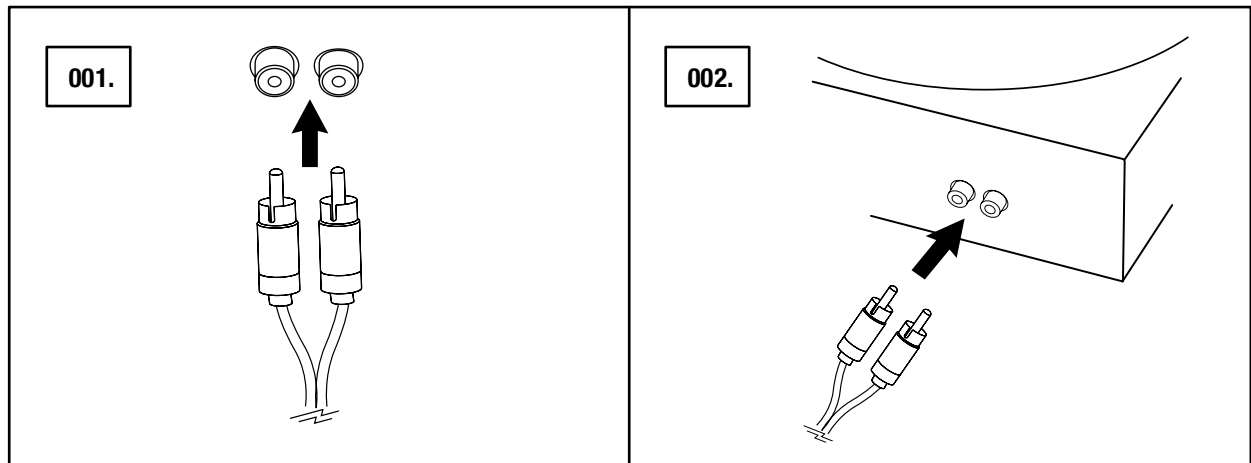
001. TILSLUT ET 3,5 mm-STEREOJACKSTIK TIL DEN INDGANG, DER ER MÆRKET **AUX** OVEN PÅ HØJTTALEREN.
002. TILSLUT DEN ANDEN ENDE AF LEDNINGEN TIL LYDUDGANGEN PÅ DIN LYDKILDE.
003. VÆLG AUX SOM INDGANG. ET TRYK PÅ **SOURCE**-KNAPPEN SKIFTER INDGANGSKILDE.




 BEMÆRK: LYDLEDNINGER MEDFØLGER IKKE STANMORE II.

# TILSLUTNING VIA RCA-INDGANGEN

001. FORBIND EN LEDNING MED RCA-JACKSTIK TIL INDGANGENE, DER ER MARKERET **RCA** PÅ BAGSIDEN AF HØJTTALEREN.
002. TILSLUT DEN ANDEN ENDE AF LEDNINGEN TIL UDGANGEN PÅ DIN LYDKILDE.
003. VÆLG RCA SOM INDGANG. ET TRYK PÅ **SOURCE**-KNAPPEN SKIFTER INDGANGSKILDEN.



 BEMÆRK: EN FORBUNDET PLADESPILLER SKAL VÆRE Udstyret MED EN RIIA-FORSTÆRKER ELLER EN SEPARAT FORFORSTÆRKER.

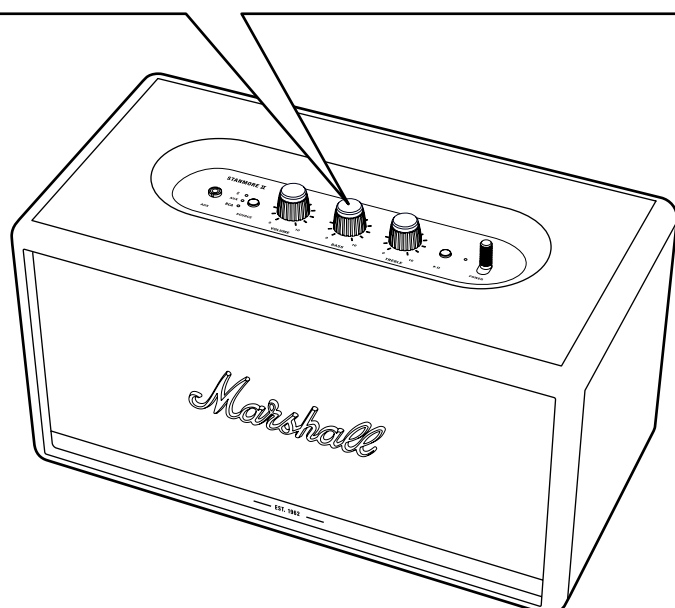
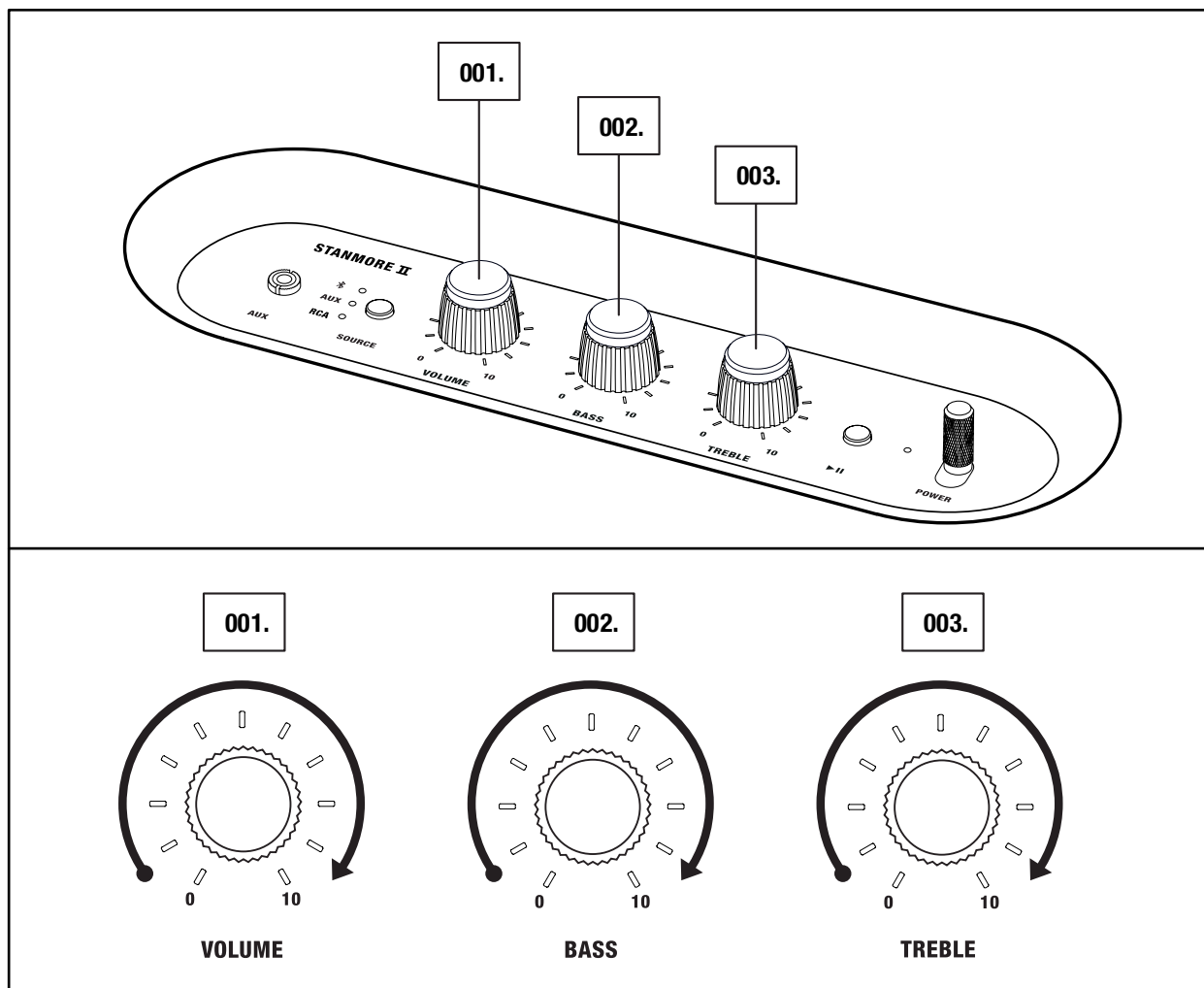
# JUSTERING AF LYDSTYRKE/BAS/DISKANT

STANMORE II HAR TRE KONTROLKNAPPER TIL JUSTERING AF LYDEN.

001. LYDSTYRKEKNAP

002. BASKNAP

003. DISKANTKNAP



BEMÆRK: LYDEN KAN OGSÅ JUSTERES FRA MARSHALL BLUETOOTH®-APPEN.

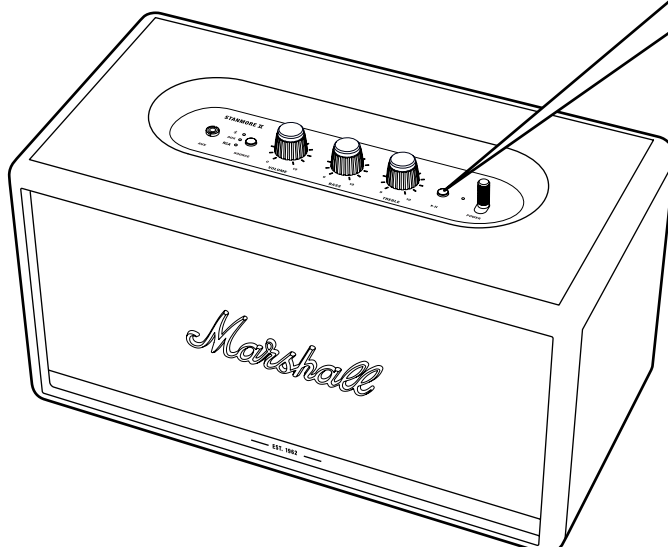
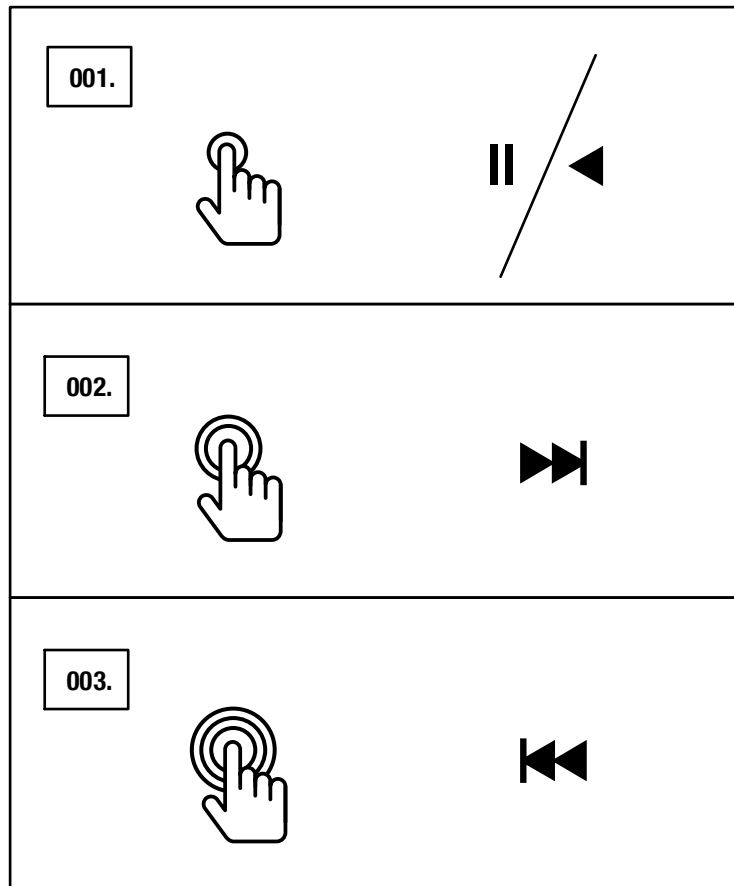
# SPIL-/PAUSEKNAP

STANMORE II HAR EN SPIL-/PAUSEKNAP TIL AT KONTROLLERE MUSIKKEN, NÅR DEN AFSPILLES VIA Bluetooth.

001. KLIK ÉN GANG FOR AT AFSPILLE ELLER SÆTTE PÅ PAUSE.

002. KLIK TO GANGE FOR AT SPRINGE FREMAD.

003. KLIK TRE GANGE FOR AT SPRINGE TILBAGE.



BEMÆRK: AFSPILNING KAN OGSÅ  
KONTROLLERES FRA MARSHALL  
BLUETOOTH®-APPEN.

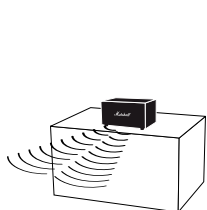
# PARRING AF HØJTTALERE

TO ACTON II, STANMORE II ELLER WOBURN II HØJTTALERE KAN BLIVE PARRET, SÅ DE FUNGERER SOM ÉT LYDSYSTEM. DER ER TO TILSTANDE AT VÆLGE IMELLEM:

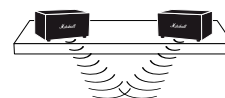
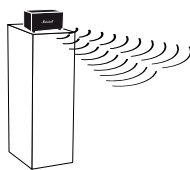
- **OMSLUTTENDE TILSTAND** - TO HØJTTALERE AFSPILLER SAMME LYD SYNKRONISERET. HVER HØJTTALER AFSPILLER BÅDE VENSTRE OG HØJRE KANALER.  
VÆLG DENNE TILSTAND, HVIS DINE HØJTTALERE ER PLACERET I FORSKELLIGE HØJDER, RETNING ELLER OMRÅDER I LOKALET.
- **STEREOTILSTAND** - TO HØJTTALERE AF SAMME STØRRELSE PARRES SOM ÉT STEREOPAR. MED ÉN HØJTTALER I VENSTRE KANAL OG DEN ANDEN I DEN HØJRE.  
VÆLG DENNE TILSTAND, HVIS HØJTTALERNE ER PLACERET I SAMME HØJDE, LIGE AFSTAND OG VENDER I SAMME RETNING.

001. FOR AT PARRE TO HØJTTALERE SKAL DU ÅBNE **MARSHALL BLUETOOTH®** APPEN OG FORBINDE DIN HØJTTALER.

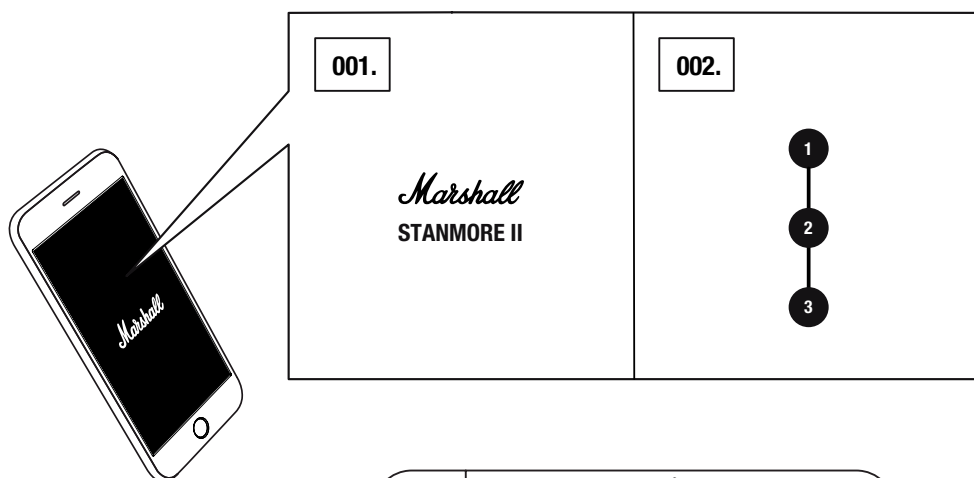
002. GÅ TIL **PAR HØJTTALERE**, OG FØLGE VEJLEDNINGEN I APPEN.



**AMBIENT MODE**



**STEREO MODE**



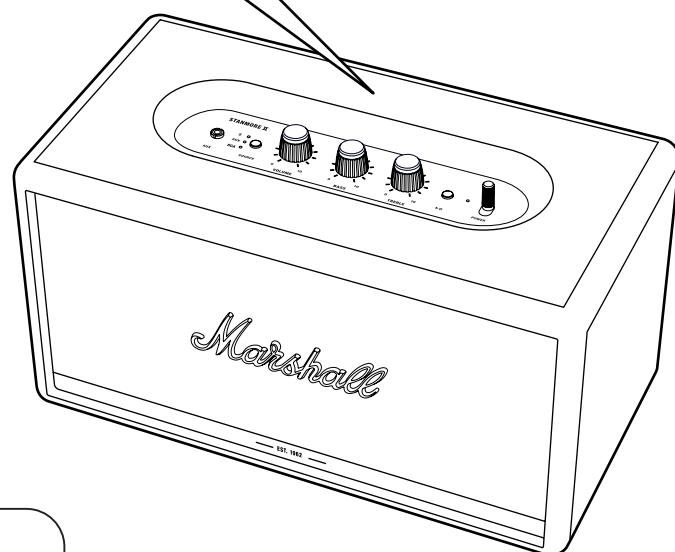
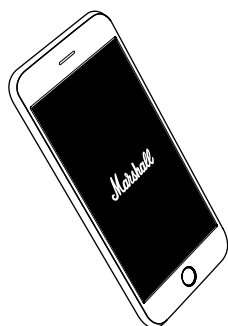
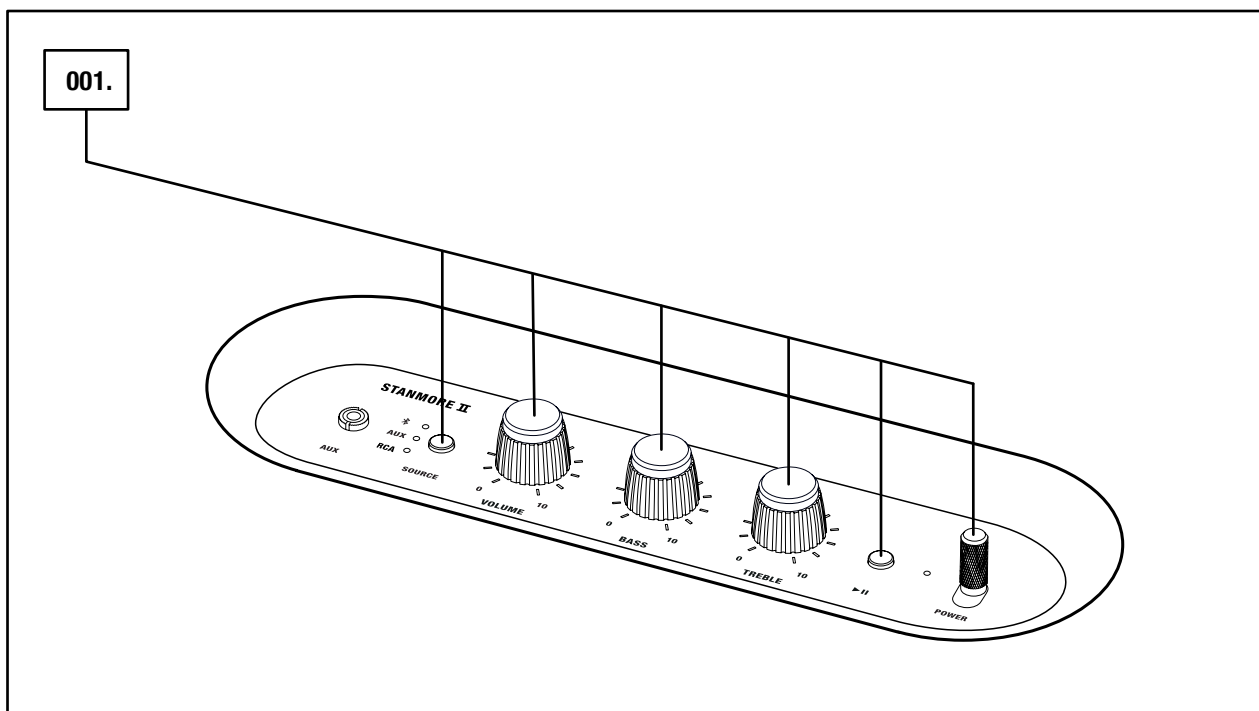
BEMÆRK: FOR AT OPNÅ DEN BEDSTE YDELSE SKAL DU SØRGE FOR, AT DIN AUDIO-ENHED KUN ER FORBUNDET MED ÉN HØJTTALER AD GANGEN VIA Bluetooth.



# STANDBY-TILSTAND

HVIS STANMORE II IKKE BRUGES I 20 MINUTTER, SKIFTER HØJTTALEREN TIL STANDBYTILSTAND FOR AT SPARE STRØM. I DENNE TILSTAND ER ALLE INDIKATORLYS SLUKKEDE.

001. BRUG ENHVER TRYK- ELLER DREJEKNAP PÅ TOPPANELET TIL AT VÆKKE HØJTTALEREN FRA STANDBYTILSTAND.



BEMÆRK: HØJTTALEREN KAN OGSÅ VÆKkes FRA MARSHALL BLUETOOTH®-APPEN.

# TEKNISKE OPLYSNINGER

## LYDSPECIFIKATION

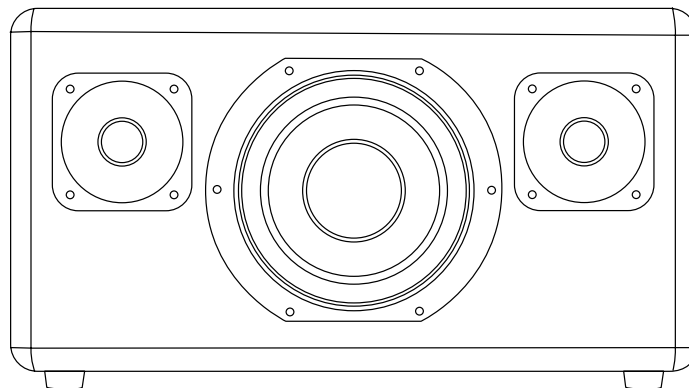
- **STEREOHØJTALER MED BASREFLEKSSYSTEM**
- **DIGITALE KLASSE D-FORSTÆRKERE:** 2 x 15 w + 1 x 50 w
- **DISKANTHØJTALERE:** 2 x ¾" kuppeldiskanthøjtalere
- **BASHØJTALER:** 1 x 5¼" bashøjtaler
- **BAS- OG DISKANTKNAPPER**
- **FREKVENSRSPONS:** 50-20,000 Hz ±6 dB
- **MAKSIMAL LYDTRYKNIVEAU:** 101 dB SPL ved 1 m

## TILSLUTNINGSMULIGHEDER:

- **Bluetooth®:** Bluetooth 5.0 med Qualcomm® aptX™
- **AUX:** 3,5 mm stereojackstik
- **RCA:** RCA (venstre og højre)

## TEKNISKE OPLYSNINGER

- **INDGANGSSPÆNDING:** 100-240 VAC®
- **STRØMFREKVENNS:** 50-60 Hz
- **STØRRELSE:** 350 x 195 x 185 mm
- **VÆGT:** 4,65 kg



BEMÆRK: HØJTTALERENS FRONT MÅ IKKE FJERNES. DENNE ILLUSTRATION HAR TIL HENSIGT AT VISE HØJTTALERENS INTERNE LAYOUT. FORSØG IKKE AT FJERNE FRONTEN, DA DET KAN MEDFØRE SKADE PÅ HØJTTALEREN.

# FEJLFINDING

<b>PROBLEM</b>	<b>ÅRSAG</b>	<b>HANDLING</b>
<b>STANMORE II TÆNDER IKKE</b>	Højttaleren er ikke tilsluttet til lysnettet.	Forbind strømkablet til Stanmore II og en funktionel vægkontakt. Træk og hold strømknappen mod højttalerens forside, indtil indikatorlysene lyser op.
<b>DER ER INGEN LYD, ELLER LYDEN ER FOR LANGSOM</b>	Den forkerte lydkilde er valgt.	Sørg for, at enheden er tilsluttet Stanmore II.
	Lydstyrken er indstillet for lavt på lydkilden eller højttaleren.	Øg lydstyrken en smule på lydkilden eller højttaleren.
<b>KAN IKKE KOBLE TIL ELLER PÅRRE MED EN Bluetooth-ENHED</b>	Bluetooth er ikke aktiveret på din enhed (smartphone, tablet, computer).	Aktivér Bluetooth på din enhed.
	Der er allerede tilsluttet to enheder til højttaleren.	Frakobl en af de tilsluttede Bluetooth-enheder, inden du opretter forbindelse til højttaleren.
	Højttaleren er ikke i parringstilstand.	Tryk på Bluetooth-knappen, og hold den inde i 3 sekunder for at gøre højttaleren synlig for enheden.
<b>HØJTTALEREN SVARER IKKE</b>	Der opstod et softwareproblem.	Træk højttalerens strømkabel ud af stikkontakten, vent i 15 sekunder, og sæt derefter stikket i igen.

# FEJLFINDING

PROBLEM	ÅRSAG	HANDLING
<b>Bluetooth-FORBINDELSEN AFBRYDES</b>	De to Bluetooth-enheder er for langt fra hinanden, eller forbindelsen påvirkes af forstyrrende genstande.	Flyt enhederne tættere på hinanden, så afstanden er maks. 10 meter, og forbindelsen ikke forstyrres af forhindringer som f.eks. vægge eller døre.
	Der er et kraftigt elektrisk felt omkring Stanmore II.	Genstande såsom mikrobølgeovne, trådløse netværksadapters, lysstofrør og gaskomfurer bruger samme frekvensområde som Bluetooth-enheden. Dette kan medføre elektriske forstyrrelser.
<b>DER ER EN KNASENDE LYD</b>	Forstærkeren falder ud, fordi den mangler udgangseffekt.	Skru ned for lyden på din lydkilde.
		Skru ned for lyden eller bassen på Stanmore II.
<b>LYDEN ER FORVRÆNGET</b>	Lyden er skruet for højt op på lyd-kilden.	Skru ned for afspilningslyden på lyd-kilden.
	Streaming af lyden eller lyd-filen er af dårlig kvalitet.	Prøv en anden lyd-fil eller musikaf-spiller.
	Lyd-styrken er skruet for højt op på Stanmore II.	Skru ned for lyden på højttal-eren.
	For meget bas/diskant på højttal-eren.	Skru ned for bas/diskant på højttal-eren.

# FEJLFINDING

PROBLEM	ÅRSAG	HANDLING
USTABIL YDELSE	Interferens fra en anden elektronisk enhed.	Flyt Stanmore II til et andet sted.
		Sluk eller flyt den forstyrrende elektroniske enhed.



#### BEMÆRKINGER:

EN BLUETOOTH-ENHED KAN, AFHÆNGIGT AF BRUGEN, FORÅRSAGE LYDRELATEREDE ELLER TEKNISKE FEJL I FØLGENDE SITUATIONER:

- EN DEL AF KROPPEN ER I KONTAKT MED DET MODTAGENDE/SENDENDE SYSTEM FOR BLUETOOTH-ENHEDEN ELLER STANMORE II.
- ELEKTRISKE VARIATIONER PÅ GRUND AF FORHINDRINGER I FORM AF VÆGGE, HJØRNER OSV.
- UDSÆTTELSE FOR ELEKTRISKE FORSTYRRELSER FRA ENHEDER INDEN FOR DET SAMME FREKVENSBÅND, FOR EKSEMPEL MEDICINSK UDSTYR, MIKROBØLGEOVNE OG TRÅDLØSE NETVÆRK.

DENNE TRÅDLØSE ENHED KAN FORÅRSAGE ELEKTRISKE FORSTYRRELSER UNDER BRUG.

**[WWW.MARSHALLHEADPHONES.COM](http://WWW.MARSHALLHEADPHONES.COM)**