

Marshall

STANMORE II BLUETOOTH

BEDIENUNGSANLEITUNG

LEGAL & TRADEMARK NOTICE

- Design of device and packaging are intellectual properties of Zound Industries International AB and Marshall Amplification Plc. © All Rights Reserved. Zound Industries International AB is hereinafter referred to as “Zound Industries” or “manufacturer”.
- MARSHALL, Marshall Amps, their respective logos, “Marshall” and “Marshall” trade dress are trademarks and intellectual property of Marshall Amplification Plc and may not be used without permission. Permission granted to Zound Industries.
- Qualcomm aptX is a product of Qualcomm Technologies International, Ltd. Qualcomm is a trademark of Qualcomm Incorporated, registered in the United States and other countries, used with permission. aptX is a trademark of Qualcomm Technologies International, Ltd., registered in the United States and other countries, used with permission.
- The Bluetooth® wordmark and logos are registered trademarks owned by the Bluetooth SIG, Inc. and any use of such marks by Zound Industries is under license.
- Apple and the Apple logo are trademarks of Apple Inc., registered in the U.S. and other countries. App Store is a service mark of Apple Inc., registered in the U.S. and other countries.
- Google Play and the Google Play logo are trademarks of Google LLC.
- All other trademarks are the property of their respective owners and may not be used without permission.
- For more legal information related to this product and to its use in your specific region, and for more detailed information about Zound Industries and partner & license information, please visit the website: www.marshallheadphones.com. The user is recommended to visit the website regularly for up-to-date information.

Zound Industries International AB, Centralplan 15, 111 20 Stockholm, Sweden

INHALTSVERZEICHNIS

DEUTSCH

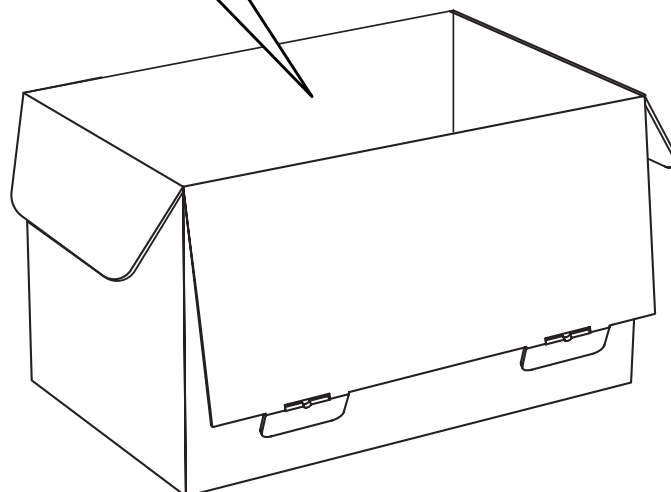
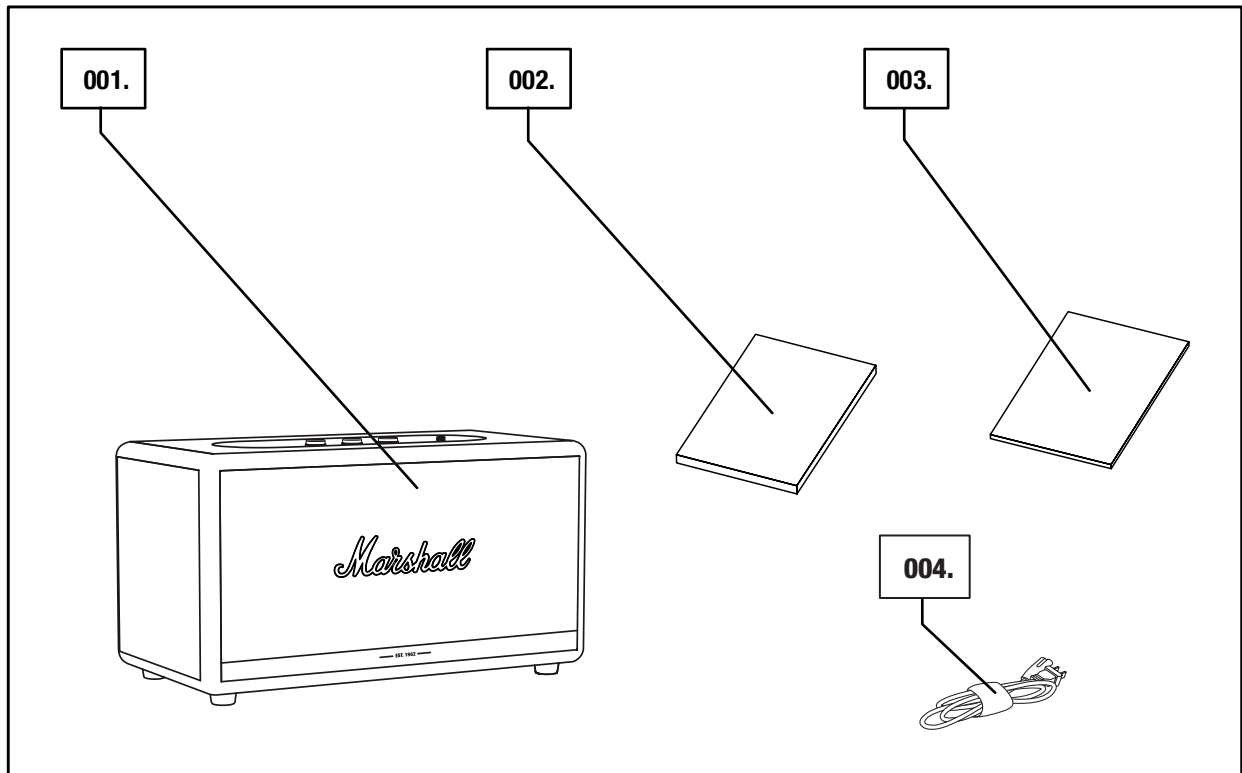
ABSCHNITTE

SEITE

- 002. LEGAL & TRADEMARK NOTICE**
- 004. VERPACKUNGSIHALT**
- 005. ALLGEMEINE BESCHREIBUNG**
- 007. ANSCHLIESSEN DES STANMORE II**
- 008. EIN-/AUSSCHALTEN DES STANMORE II**
- 009. EINRICHTEN DES STANMORE II**
- 010. AUSWÄHLEN DER AUDIOQUELLE**
- 011. VERBINDEN ÜBER BLUETOOTH (KOPPELN)**
- 012. VERBINDUNG ÜBER AUX-EINGANG**
- 013. VERBINDUNG ÜBER RCA-EINGANG**
- 014. ANPASSEN VON LAUTSTÄRKE/BASS/HÖHEN**
- 015. STEUERUNG VON WIEDERGABE/PAUSE**
- 016. LAUTSPRECHER KOPPELN**
- 017. STANDBY-MODUS**
- 018. TECHNISCHE INFORMATIONEN**
- 019. PROBLEMLÖSUNG**

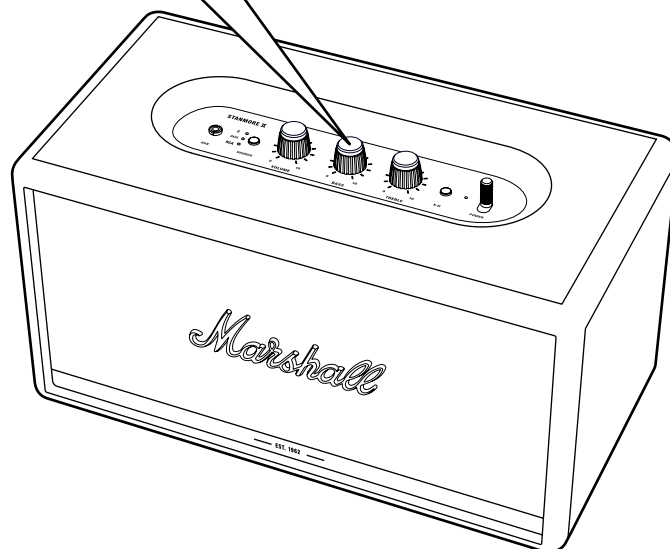
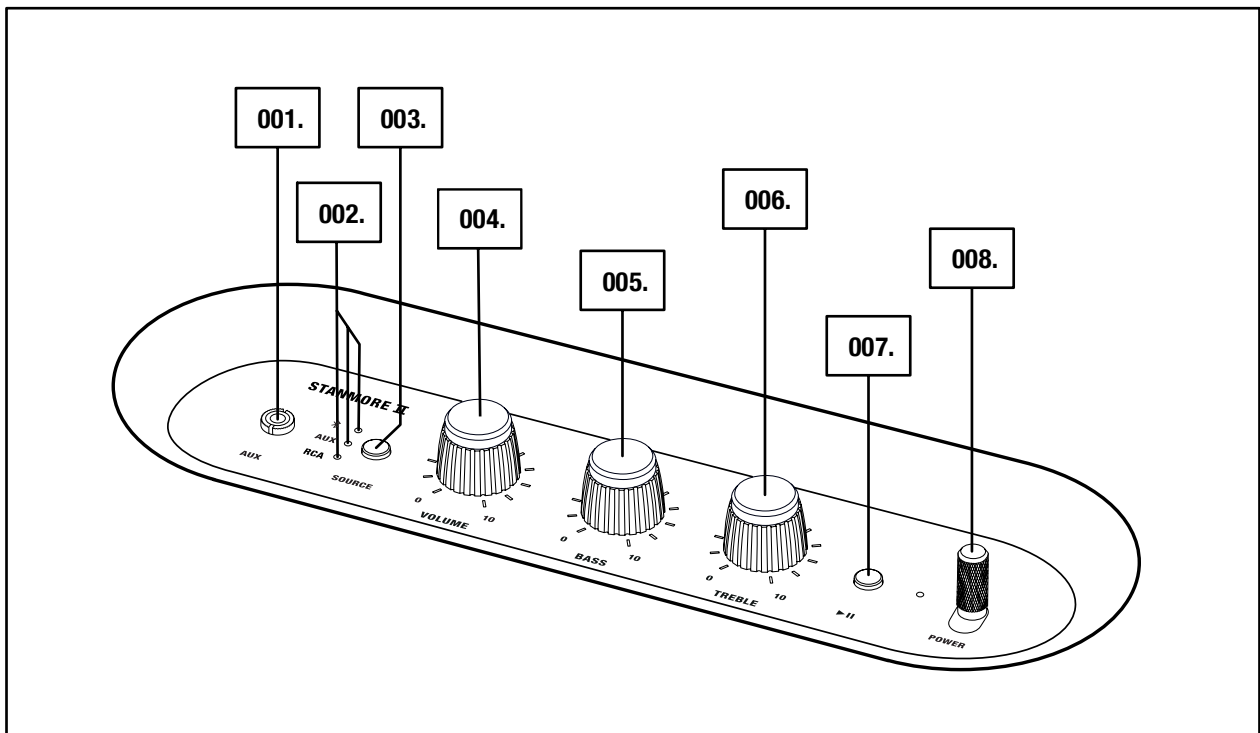
VERPACKUNGSINHALT

- 001. MARSHALL STANMORE II KABELLOSER Bluetooth®-LAUTSPRECHER FÜR ZUHAUSE
- 002. KURZANLEITUNG
- 003. WICHTIGE SICHERHEITSHINWEISE
- 004. NETZKABEL



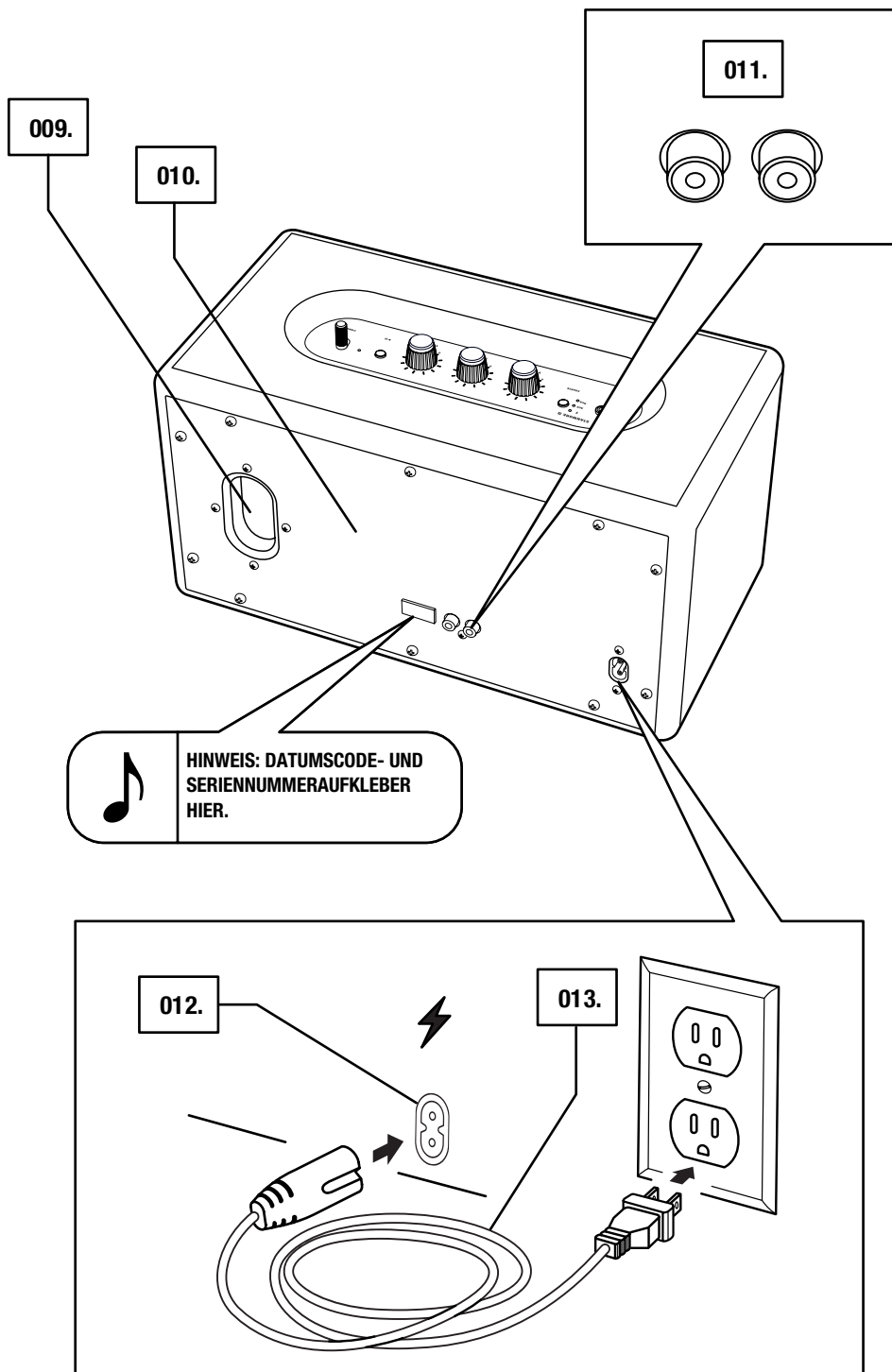
ALLGEMEINE BESCHREIBUNG

- 001. 3,5-mm-BUCHSE
- 002. QUELLENANZEIGEN
- 003. QUELLENTASTE
- 004. LAUTSTÄRKEREGLER
- 005. BASSREGLER
- 006. HÖHENREGLER
- 007. WIEDERGABE-/PAUSE-TASTE
- 008. HAUPTSCHALTER



ALLGEMEINE BESCHREIBUNG (FORTSETZUNG)

- 009. BASSREFLEXÖFFNUNG
- 010. RÜCKWAND
- 011. RCA-EINGANG (LINKS UND RECHTS)
- 012. NETZKABELEINGANG
- 013. NETZKABEL



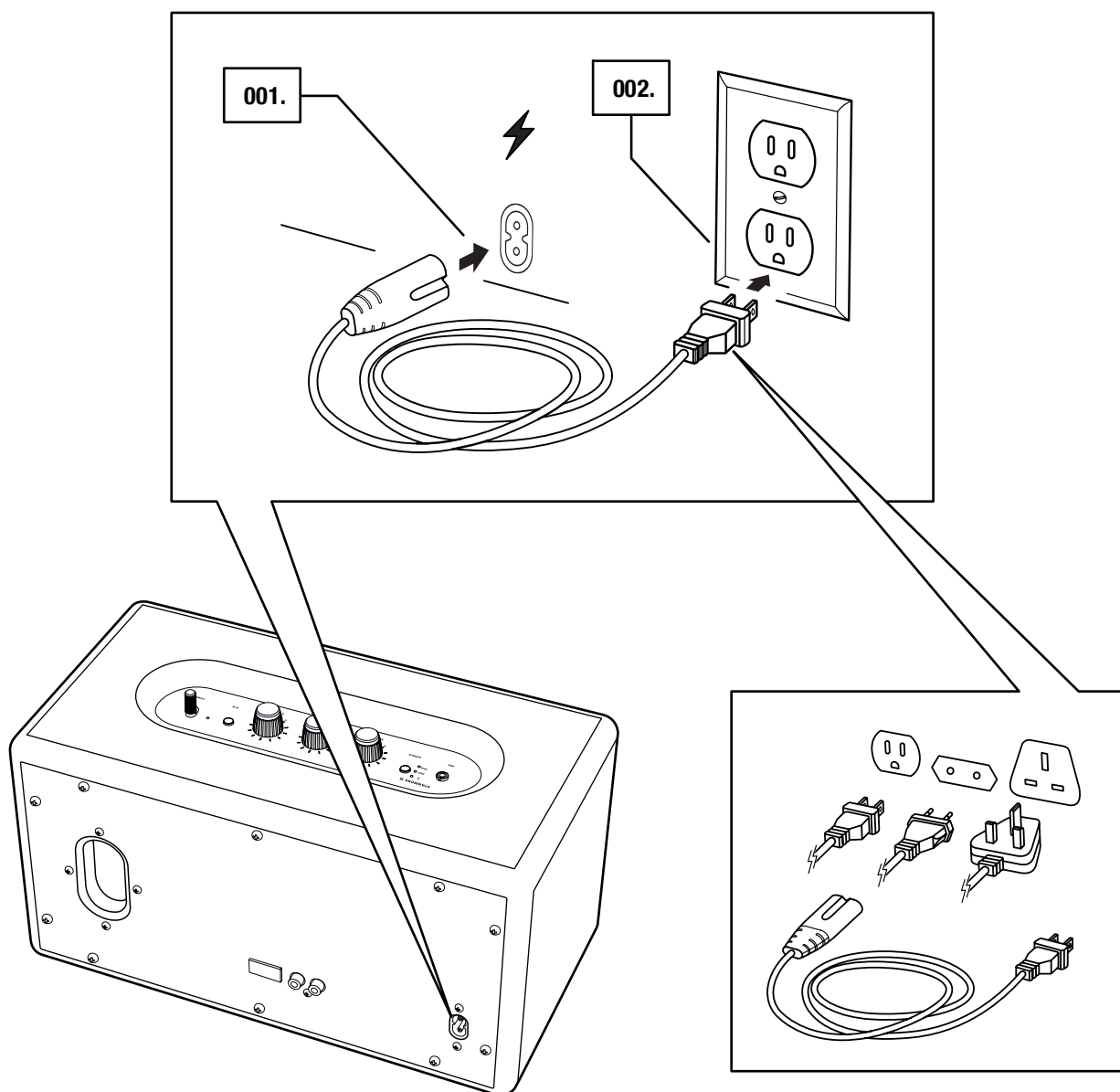
ANSCHLIESSEN DES STANMORE II

WICHTIG: VERGEWISSERN SIE SICH STETS, DASS NETZKABEL, STECKER UND LAUTSPRECHER MIT IHRER NETZSTROMVERSORGUNG UND STECKDOSE KOMPATIBEL SIND.

- 001. STECKEN SIE DAS NETZKABEL IN DEN NETZKABELEINGANG AM LAUTSPRECHER.**
- 002. STECKEN SIE DEN NETZSTECKER IN DIE STECKDOSE.**

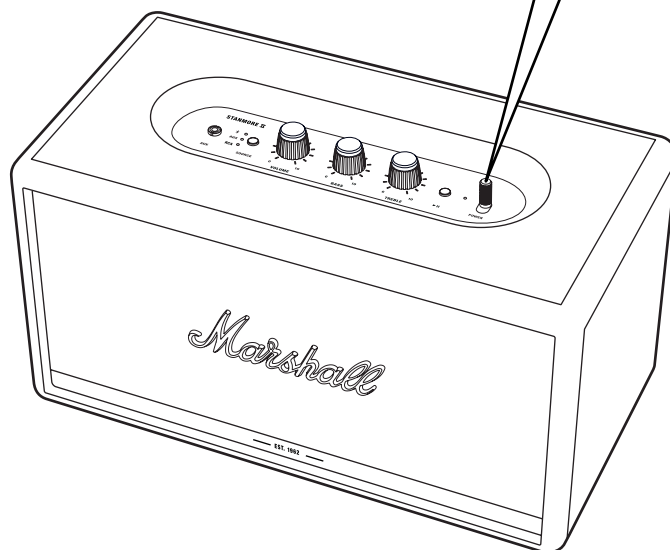
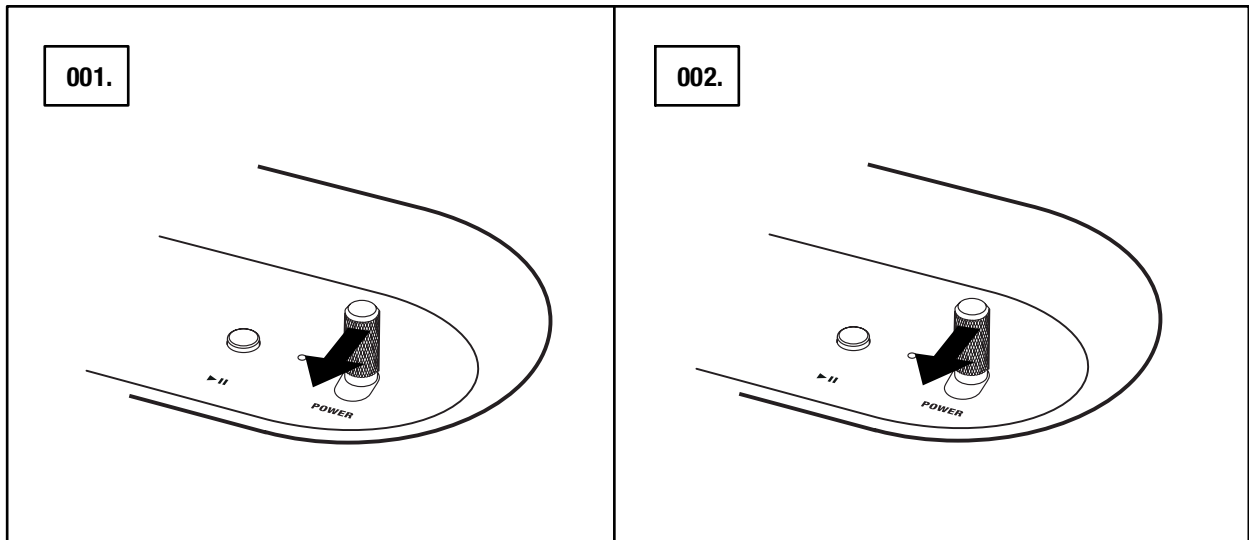


VORSICHT: ZIEHEN SIE IMMER ERST DEN STECKER AUS DER STECKDOSE, BEVOR SIE DAS KABEL VOM LAUTSPRECHER TRENNEN.



EIN-/AUSSCHALTEN DES STANMORE II

001. EIN: ZIEHEN SIE DEN **HAUPTSCHALTER** NACH VORNE UND HALTEN SIE IHN SO LANGE, BIS DAS GERÄUSCH FÜR „EINGESCHALTET“ ERTÖNT UND DIE ANZEIGEN LEUCHTEN.
002. AUS: ZIEHEN SIE DEN **HAUPTSCHALTER** NACH VORNE UND HALTEN SIE IHN SO LANGE, BIS DAS GERÄUSCH FÜR „AUSGESCHALTET“ ERTÖNT UND DIE ANZEIGEN ERLÖSCHEN.



EINRICHTEN DES STANMORE II

KONFIGURIEREN SIE DEN LAUTSPRECHER MIT DER **MARSHALL BLUETOOTH®** APP, UM DAS BESTE AUS IHM HERAUSZUHOLEN. DIE APP KÖNNEN SIE IM APP STORE ODER VON GOOGLE PLAY HERUNTERLADEN..

001. LADEN SIE DIE **MARSHALL BLUETOOTH®** APP HERUNTER UND BEFOLGEN SIE DIE ANWEISUNGEN IN DER APP.



AUSWÄHLEN DER AUDIOQUELLE

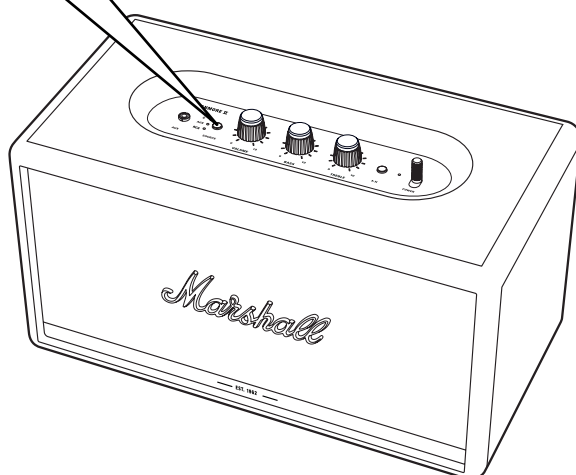
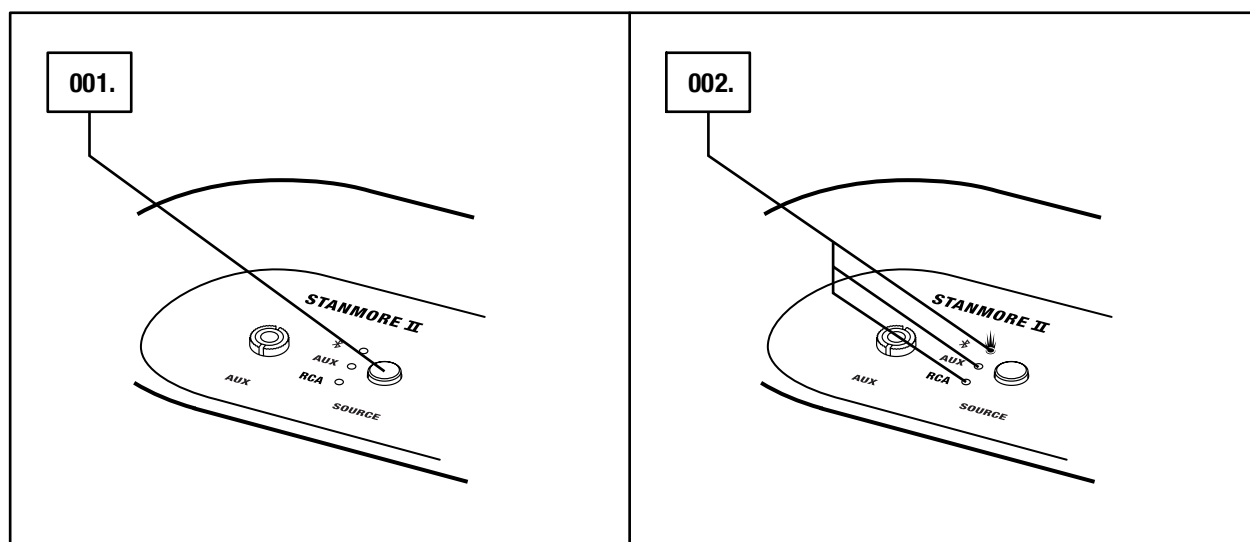
ES GIBT VERSCHIEDENE MÖGLICHKEITEN, IHREN STANMORE II ZU VERBINDEN, ENTWEDER KABELLOS ODER PER KABEL.

-  – KABELLOSE Bluetooth-VERBINDUNG
- AUX – 3,5-mm-STEREO-ANSCHLUSSBUCHSE
- RCA – ZWEI RCA-BUCHSEN (LINKS UND RECHTS)

001. DRÜCKEN SIE DIE TASTE **SOURCE** ZUM WECHSELNZWISCHEN Bluetooth, AUX UND RCA ALS AUDIOQUELLE.

002. EINE LEUCHTENDE ANZEIGE ZEIGT AN, WELCHE QUELLE AUSGEWÄHLT IST.

DIE QUELLE LÄSST SICH AUCH IN DER **MARSHALL BLUETOOTH®** APP AUSWÄHLEN.

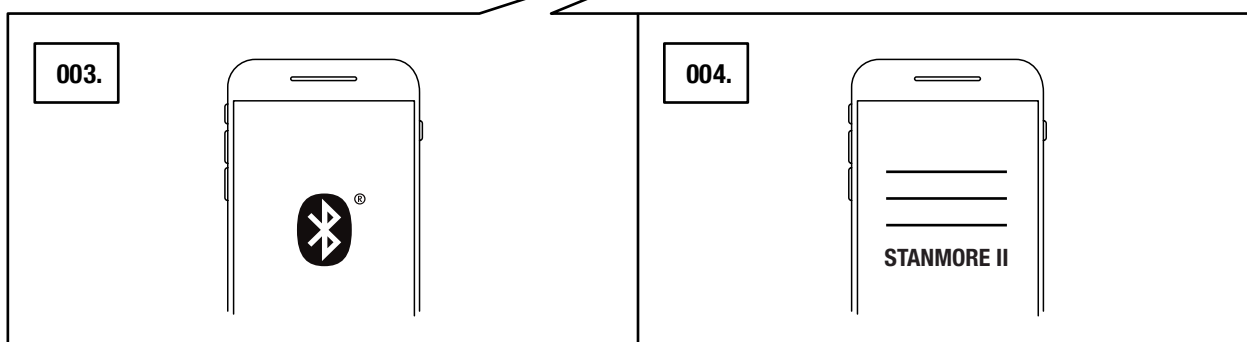
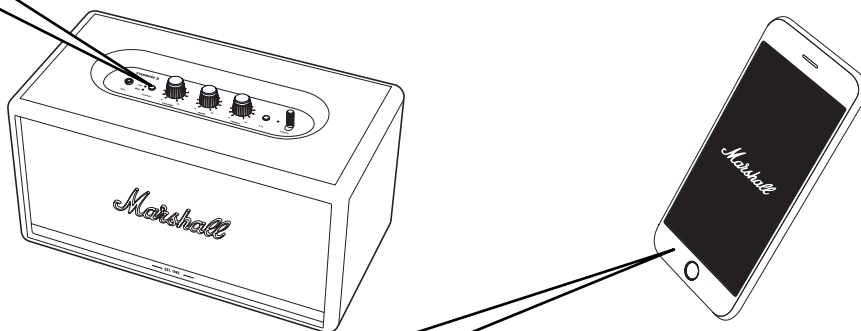
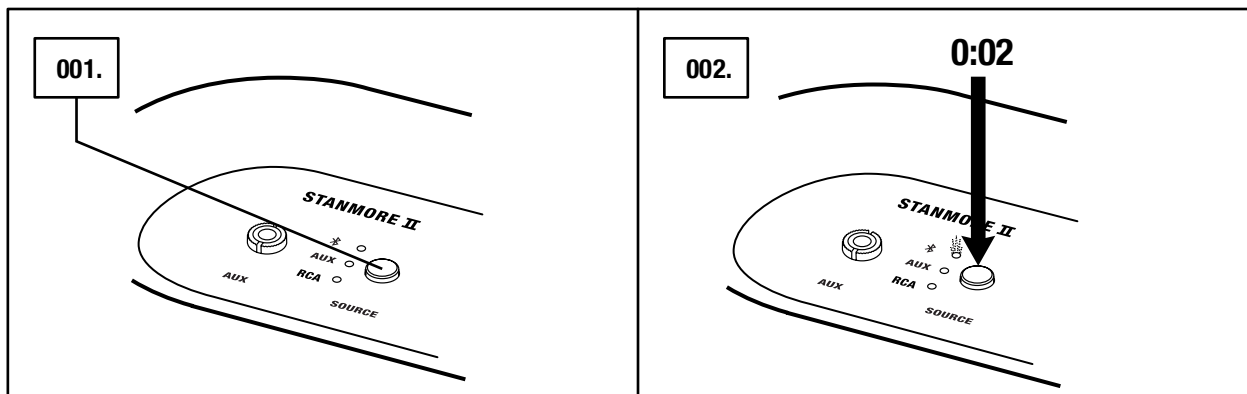


VORSICHT: STELLEN SIE DIE LAUTSTÄRKE AUF NIEDRIG – SOWOHL AM LAUTSPRECHER ALS AUCH AN DER AUDIOQUELLE –, BEVOR SIE DEN LAUTSPRECHER BENUTZEN.

VERBINDEN ÜBER Bluetooth (KOPPELN)

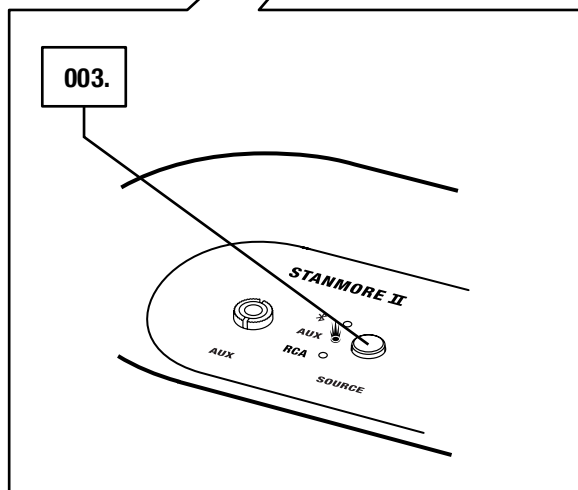
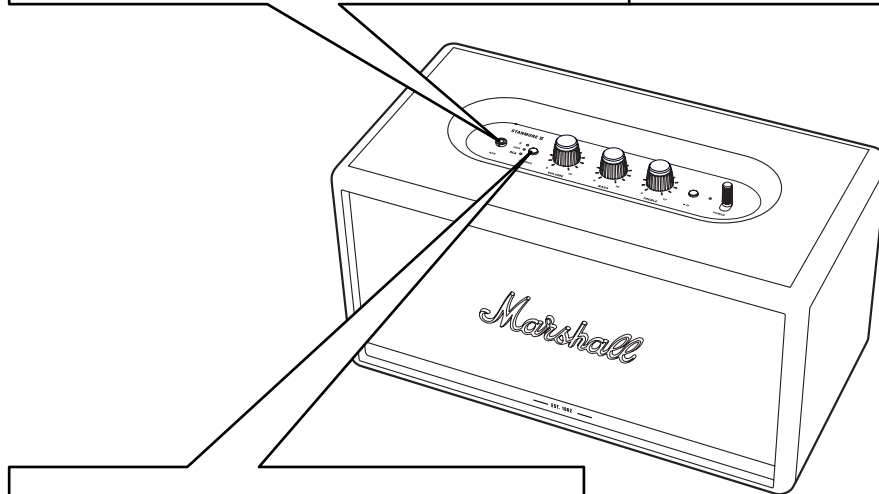
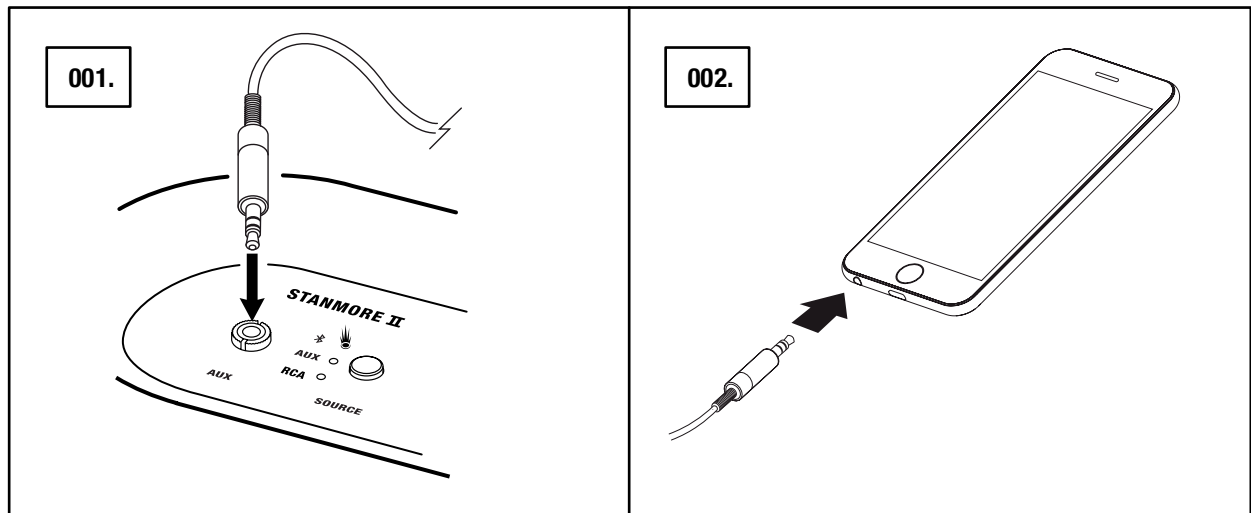
001. WÄHLEN SIE Bluetooth ALS EINGANGSQUELLE. DURCH DRÜCKEN DER TASTE **SOURCE** KÖNNEN SIE ZWISCHEN DEN EINGANGSQUELLEN WECHSELN.
002. HALTEN SIE DIE TASTE **SOURCE** 2 SEKUNDEN LANG GEDRÜCKT. DIE Bluetooth-ANZEIGE BEGINNT ZU BLINKEN.
003. AKTIVIEREN SIE Bluetooth AUF IHREM GERÄT (SMARTPHONE, TABLET ODER COMPUTER).
004. WÄHLEN SIE **STANMORE II** IN DER Bluetooth-LISTE AUS UND AKZEPTIEREN SIE DIE KOPPLUNG. DIE Bluetooth-ANZEIGE AM LAUTSPRECHER BLINKT NICHT MEHR UND LEUCHTET KONSTANT, WENN DIE EINHEITEN VERBUNDEN SIND.


STANMORE II KANN MIT ZWEI Bluetooth-GERÄTEN GLEICHZEITIG VERBUNDEN WERDEN. BEI WIEDERGABE VON AUDIO ÜBER EIN VERBUNDENES Bluetooth-GERÄT WIRD DIESES ZUR AUSGEWÄHLTEN AUDIOQUELLE. WENN ZU DIESEM ZEITPUNKT AUDIO ÜBER EIN ZWEITES Bluetooth-GERÄT WIEDERGEGEREN WIRD, WIRD DIE WIEDERGABE ANGEHALTEN.



VERBINDUNG ÜBER AUX-EINGANG

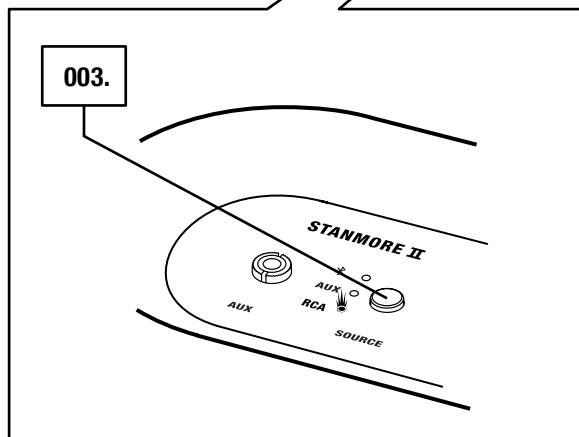
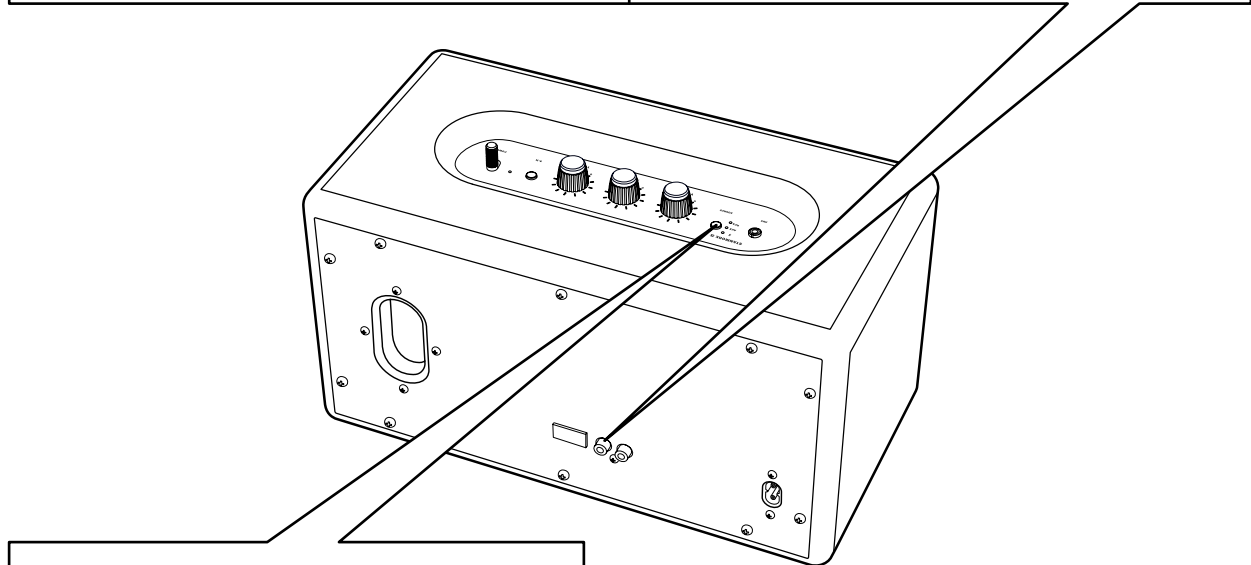
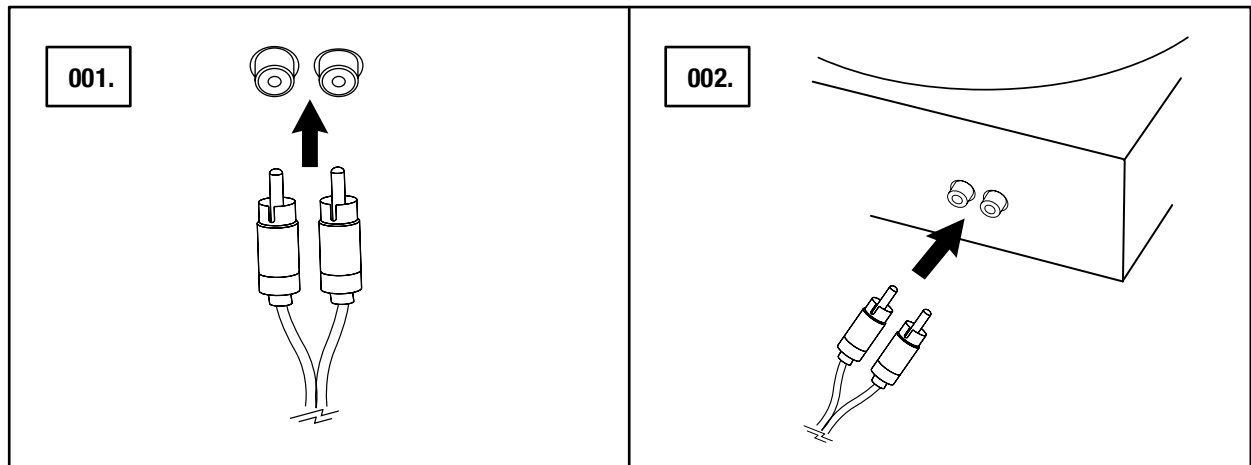
001. STECKEN SIE EINEN 3,5-mm-STEREOSTECKER IN DEN EINGANG **AUX** AUF DER OBERSEITE DES LAUTSPRECHERS.
002. VERBINDEN SIE DAS ANDERE ENDE DES KABEL MIT DEM AUDIO-AUSGANG IHRER AUDIOQUELLE.
003. WÄHLEN SIE AUX ALS EINGANGSQUELLE. DURCH DRÜCKEN DER **SOURCE** TASTE KÖNNEN SIE ZWISCHEN DEN EINGANGSQUELLEN WECHSELN.




 HINWEIS: AUDIOKABEL SIND NICHT IM LIEFERUMFANG DES STANMORE II ENTHALTEN.

VERBINDUNG ÜBER RCA-EINGANG

001. VERBINDEN SIE EIN KABEL MIT CHINCHSTECKERN MIT DEN **RCA** EINGÄNGEN AN DER RÜCKSEITE DES LAUTSPRECHERS.
002. VERBINDEN SIE DAS ANDERE ENDE DES KABEL MIT DEM AUSGANG IHRER AUDIOQUELLE.
003. WÄHLEN SIE RCA ALS EINGANGSQUELLE. DURCH DRÜCKEN DER TASTE **SOURCE** KÖNNEN SIE ZWISCHEN DEN EINGANGSQUELLEN WECHSELN.



 **HINWEIS: EIN ANGESCHLOSSENER PLATTENSPIELER MUSS ÜBER EINEN RIIA-VERSTÄRKER ODER EINEN SEPARATEN VORVERSTÄRKER VERFÜGEN.**

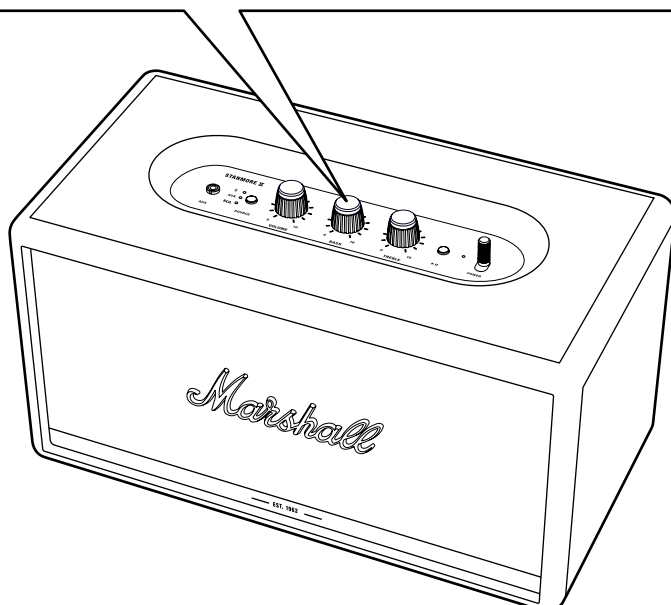
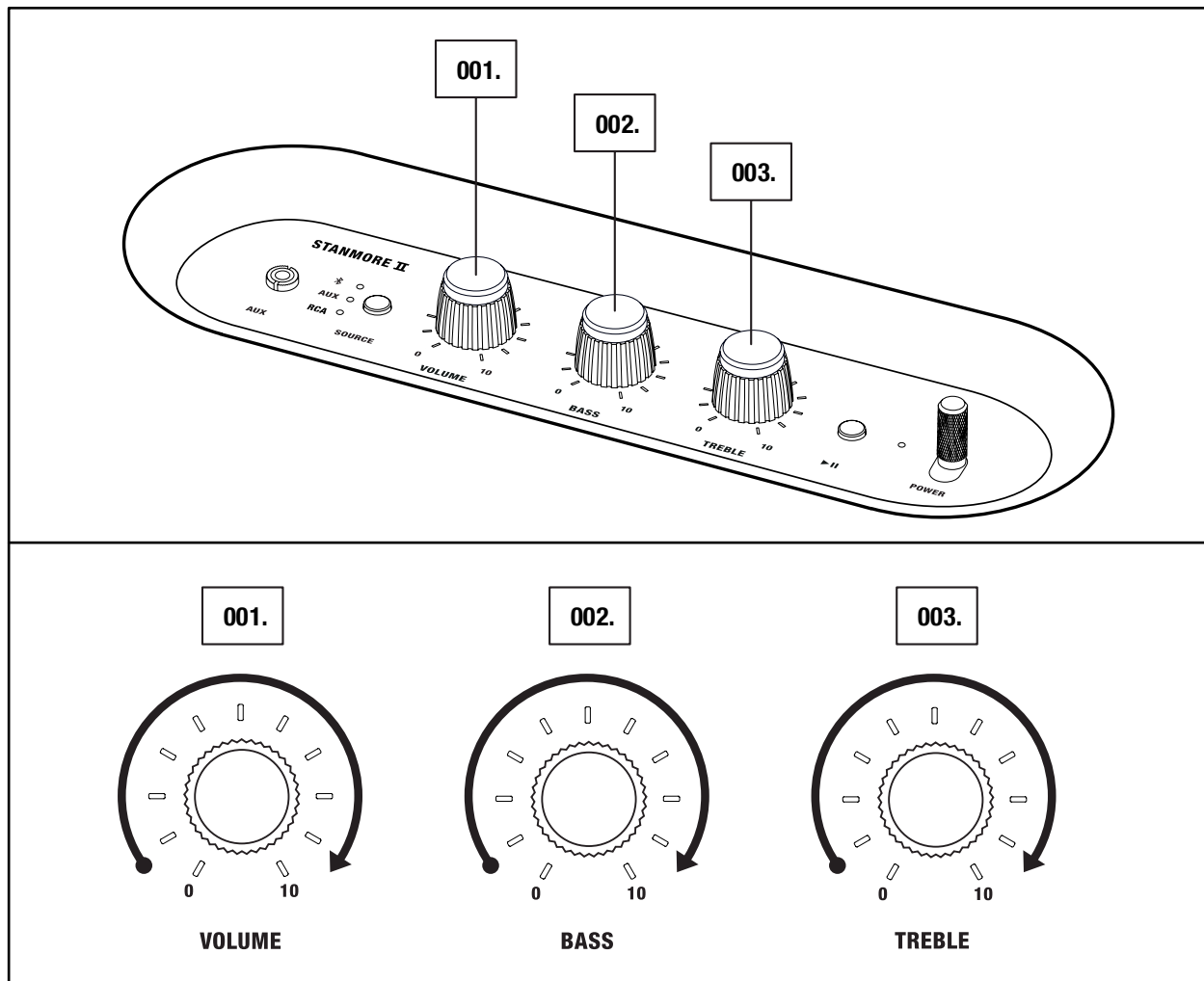
ANPASSEN VON LAUTSTÄRKE/BASS/HÖHEN

DER STANMORE II VERFÜGT ÜBER DREI REGLER ZUR AUDIOEINSTELLUNG.

001. LAUTSTÄRKEREGLER

002. BASSREGLER

003. HÖHENREGLER

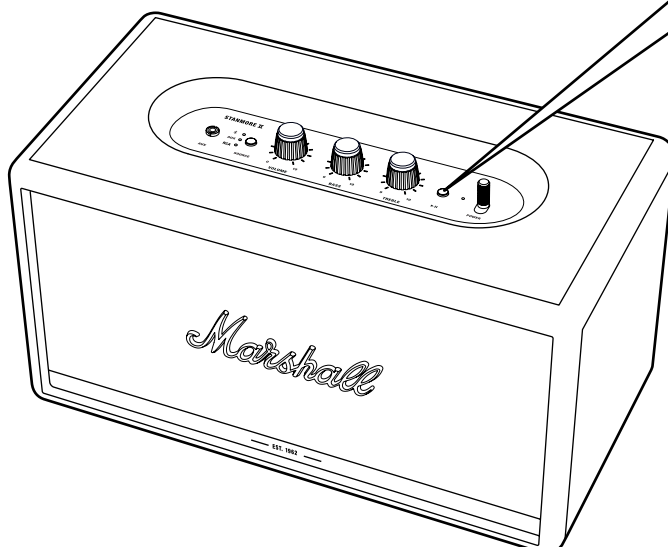
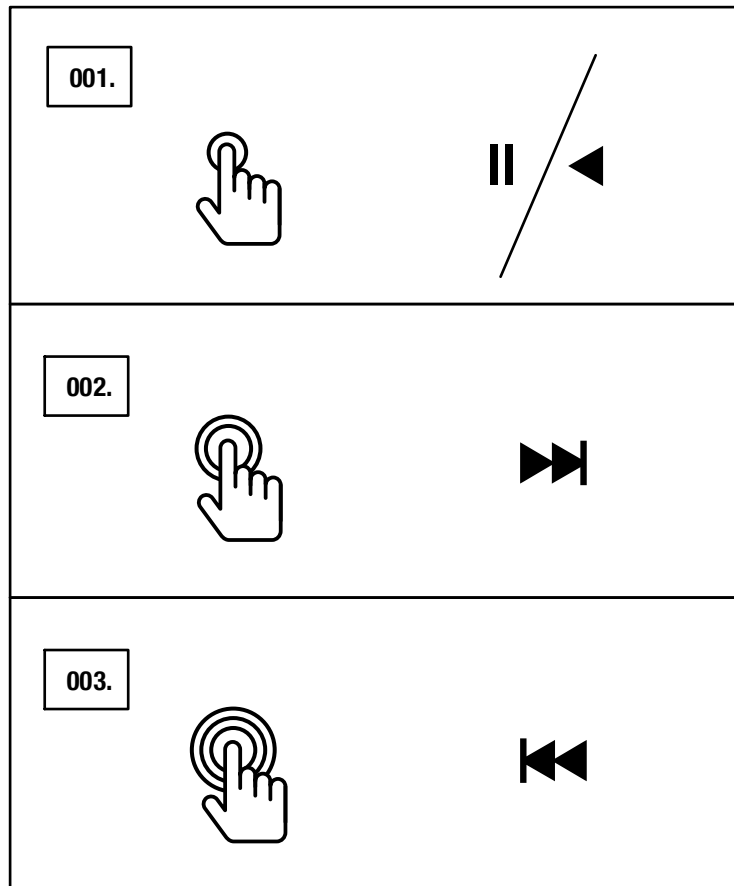


HINWEIS: SIE KÖNNEN DIE AUDIOEINSTELLUNG AUCH IN DER MARSHALL BLUETOOTH® APP VORNEHMEN.

STEUERUNG VON WIEDERGABE/PAUSE

DER STANMORE II HAT EINE WIEDERGABE-/PAUSE-TASTE, UM DIE MUSIK BEI DER WIEDERGABE ÜBER Bluetooth ZU STEuern.

- 001. DRÜCKEN SIE EINMAL, UM MUSIK ABZUSPIELEN ODER ANZUHALTEN.
- 002. DRÜCKEN SIE ZWEIMAL, UM VORWÄRTS ZU SPRINGEN.
- 003. DRÜCKEN SIE DREIMAL, UM RÜCKWÄRTS ZU SPRINGEN.



 HINWEIS: DIE WIEDERGABE LÄSST SICH AUCH ÜBER DIE MARSHALL BLUETOOTH® APP STEuern.

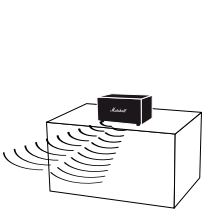
LAUTSPRECHER KOPPELN

SIE KÖNNEN ZWEI ACTON II, STANMORE II ODER WOBURN II LAUTSPRECHER KOPPELN, UM EIN SOUNDSYSTEM ZU BILDEN. IHNEN STEHEN ZWEI MODI ZUR AUSWAHL:

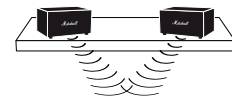
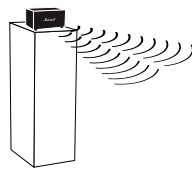
- **UMGEBUNGSMODUS** – ZWEI LAUTSPRECHER GEBEN SYNCHRON DENSELBEN TON WIEDER. JEDER LAUTSPRECHER GIBT SOWOHL DEN LINKEN ALS AUCH DEN RECHTEN KANAL WIEDER. WÄHLEN SIE DIESEN MODUS, WENN IHRE LAUTSPRECHER IN VERSCHIEDENEN HÖHEN, RICHTUNGEN ODER BEREICHEN DES RAUMES AUFGESTELLT SIND.
- **STEREOMODUS** – ZWEI GLEICH GROSSE LAUTSPRECHER WERDEN ALS STEREOPAAR GEKOPPELT. DABEI GIBT EIN LAUTSPRECHER DEN LINKEN UND DER ANDERE DEN RECHTEN KANAL WIEDER. WÄHLEN SIE DIESEN MODUS, WENN DIE LAUTSPRECHER AUF GLEICHER HÖHE UND IN GLEICHEM ABSTAND STEHEN UND IN DIE GLEICHE RICHTUNG AUSGERICHTET SIND.

001. UM ZWEI LAUTSPRECHER ZU KOPPELN, ÖFFNEN SIE DIE **MARSHALL BLUETOOTH®** APP UND STELLEN SIE EINE VERBINDUNG ZU IHREM LAUTSPRECHER HER.

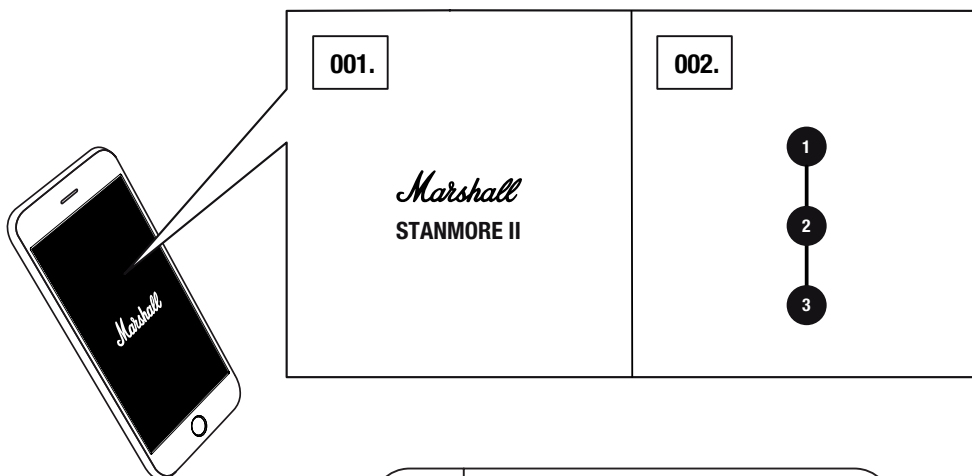
002. GEHEN SIE ZU **COUPLE SPEAKERS** UND BEFOLGEN SIE DIE ANWEISUNGEN IN DER APP.



AMBIENT MODE



STEREO MODE

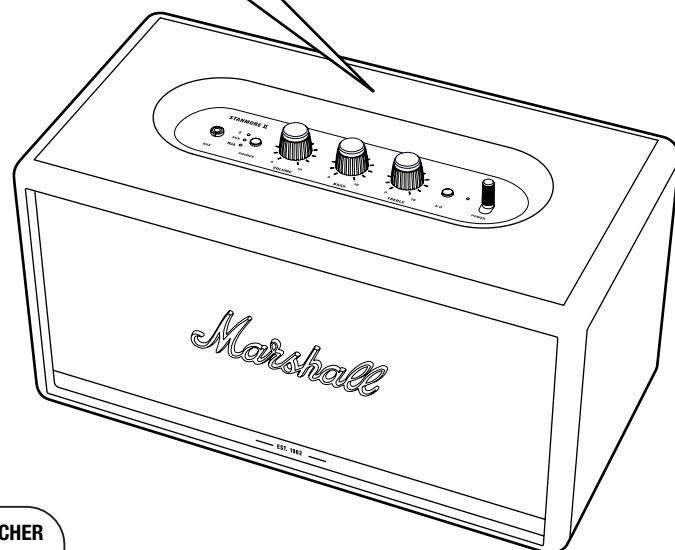
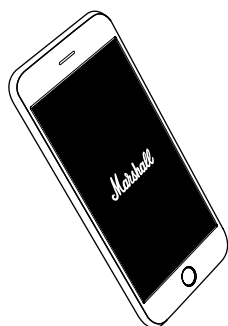
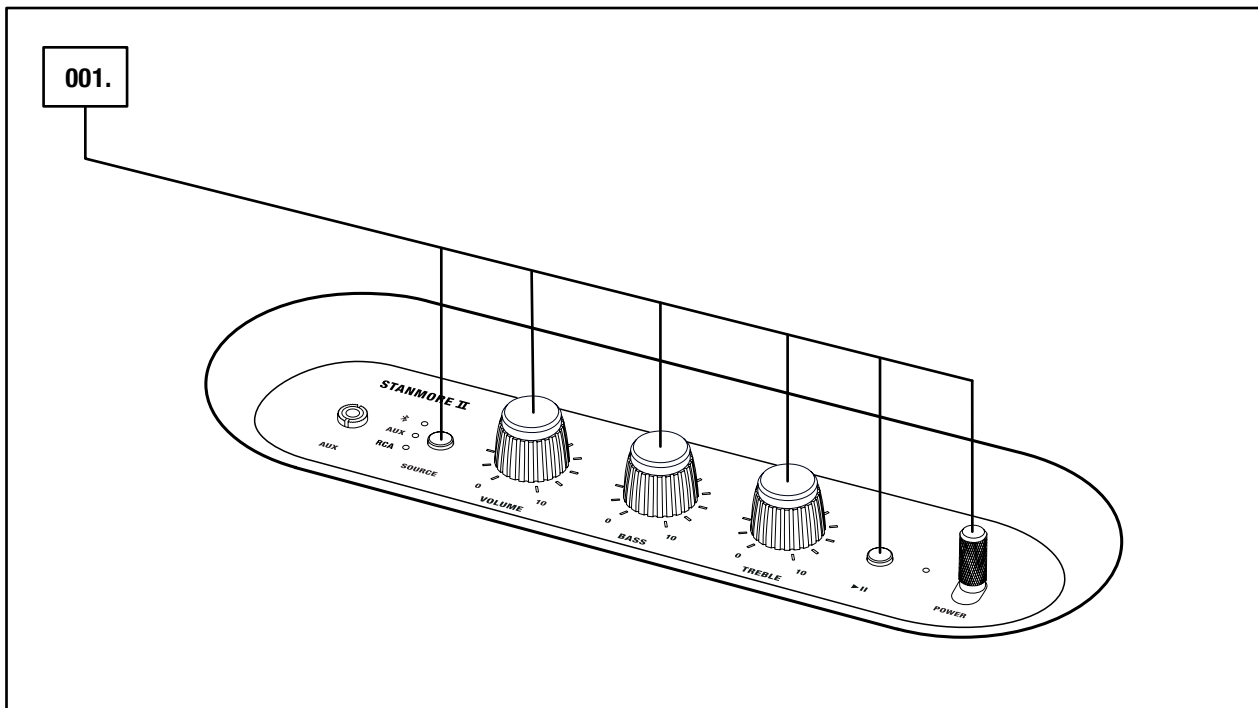


HINWEIS: STELLE SICHER, DASS DEIN AUDIOGERÄT ÜBER Bluetooth NUR MIT EINEM LAUTSPRECHER GLEICHZEITIG VERBUNDEN IST, UM DIE BESTMÖGLICHE LEISTUNG ZU ERZIELEN.

STANDBY-MODUS

WIRD STANMORE II 20 MINUTEN LANG NICHT VERWENDET, SCHALTET DER LAUTSPRECHER IN DEN STANDBY-MODUS, UM STROM ZU SPAREN. IN DIESEM MODUS SIND ALLE ANZEIGEN AUSGESCHALTET.

001. UM DEN LAUTSPRECHER AUS DEM STANDBY-MODUS AUFZUWECKEN, BEDIENEN SIE EINE BELIEBIGE TASTE ODER EINEN KNOPF.



HINWEIS: SIE KÖNNEN DEN LAUTSPRECHER AUCH ÜBER DIE MARSHALL BLUETOOTH® APP AUFWECKEN.

TECHNISCHE INFORMATIONEN

SOUNDDATEN

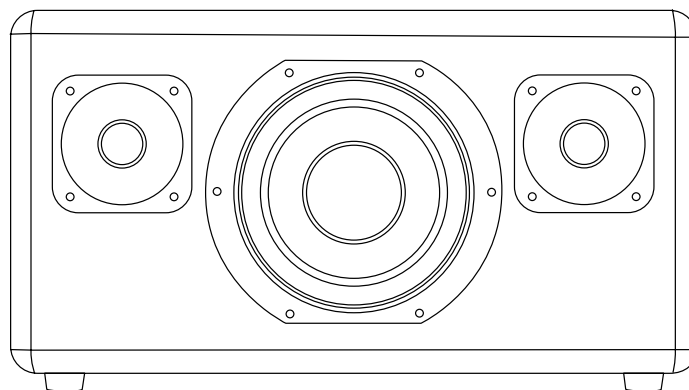
- **STEREO-LAUTSPRECHER MIT BASSREFLEX-SYSTEM**
- **DIGITALER CLASS-D-VERSTÄRKER:** 2 x 15 W + 1 x 50 W
- **HOCHTÖNER:** 2 x ¾" Kalottenhochtöner
- **BASSLAUTSPRECHER:** 1 x 5¼" Woofer
- **BASS- UND HÖHENREGELUNG**
- **FREQUENZBEREICH:** 50–20.000 Hz ±6 dB
- **MAXIMALER SCHALLDRUCKPEGEL:** 101 dB SPL bei 1 m

KONNEKTIVITÄT

- **Bluetooth®:** Bluetooth 5.0 mit Qualcomm® aptX™
- **AUX:** 3,5-mm-Stereo-Anschlussbuchse
- **RCA:** RCA (links und recht)

TECHNISCHE INFORMATIONEN

- **EINGANGSSPANNUNG:** 100–240 V®
- **NETZFREQUENZ:** 50–60 Hz
- **ABMESSUNGEN:** 350 x 195 x 185 mm
- **GEWICHT:** 4,65 kg



HINWEIS: DIE VORDERSEITE IST NICHT ABNEHMBAR. DIESE ILLUSTRATION SOLL DAS INNERE DES LAUTSPRECHERS ZEIGEN. VERSUCHEN SIE NICHT, DIE BESPANNUNG ABZUNEHMEN, UM EINE BESCHÄDIGUNG IHRES LAUTSPRECHERS ZU VERMEIDEN.

PROBLEMLÖSUNG

PROBLEM	URSACHE	MASSNAHME
DER STANMORE II LÄSST SICH NICHT EINSCHALTEN	Der Lautsprecher ist nicht mit dem Stromnetz verbunden.	Verbinden Sie den Stanmore II mit dem Netzkabel und stecken Sie es in eine funktionierende Steckdose. Ziehen Sie den Hauptschalter nach vorne und halten Sie ihn so lange, bis die Anzeigen leuchten.
ES WIRD KEIN TON WIEDERGEGEBEN ODER DIE LAUTSTÄRKE IST ZU NIEDRIG	Die falsche Audioquelle ist ausgewählt.	Vergewissern Sie sich, dass das Gerät mit dem Stanmore II verbunden ist.
	Die Lautstärke ist entweder an der Audioquelle oder am Lautsprecher zu niedrig eingestellt.	Erhöhen Sie langsam die Lautstärke an der Audioquelle oder am Lautsprecher.

PROBLEMLÖSUNG

PROBLEM	URSACHE	MASSNAHME
DAS GERÄT KANN KEINE VERBINDUNG ODER KOPPLUNG ZU BZW. MIT EINEM Bluetooth-GERÄT HERSTELLEN	Bluetooth ist auf Ihrem Gerät nicht aktiviert (Smartphone, Tablet oder Computer).	Aktivieren Sie Bluetooth auf Ihrem Gerät.
	Es sind bereits zwei Geräte mit dem Lautsprecher verbunden.	Trennen Sie vor dem Verbinden des Lautsprechers die Verbindung zu einem der verbundenen Bluetooth-Geräte.
	Der Lautsprecher befindet sich nicht im Kopplungsmodus.	Drücken Sie auf den Bluetooth-Knopf und halten Sie ihn drei Sekunden lang gedrückt, um den Lautsprecher durch das Gerät auffindbar zu machen.
DER LAUTSPRECHER REAGIERT NICHT	Ein Software-Problem ist aufgetreten.	Trennen Sie den Lautsprecher von der Steckdose, warten Sie 15 Sekunden, stecken Sie ihn dann wieder ein.

PROBLEMLÖSUNG

PROBLEM	URSACHE	MASSNAHME
Bluetooth-VERBINDUNG HÄNGT SICH AUF.	Die beiden Bluetooth-Geräte sind zu weit voneinander entfernt oder beeinträchtigt durch Hindernisse.	Positionieren Sie die Geräte näher, sodass sie sich innerhalb von zehn Metern zueinander befinden und nicht durch Hindernisse wie Wände oder Türen behindert werden.
	Der Stanmore II ist von einem starken elektrischen Feld umgeben.	Beachten Sie bitte, dass Gegenstände wie Mikrowellen, drahtlose Netzwerkadapter, Leuchtstoffröhren und Gasherde die gleiche Frequenz wie das Bluetooth-Gerät verwenden. Dies könnte zu elektrischen Störungen führen.
ES IST EIN KNISTERN ZU HÖREN	Der Verstärker hat keinen Ausgangsstrom mehr und gerät ins Stocken.	Verringern Sie die Lautstärke an Ihrer Audioquelle.
		Verringern Sie die Lautstärke oder den Bass am Stanmore II.

PROBLEMLÖSUNG

PROBLEM	URSACHE	MASSNAHME
DER KLANG IST VERZERRT	Die Lautstärke ist an der Audioquelle zu hoch eingestellt.	Drehen Sie die Wiedergabelautstärke an der Audioquelle zurück.
	Der Audiostream oder die Audiodatei ist von schlechter Qualität.	Probieren Sie es mit einer anderen Audiodatei oder einem anderen Musik-Player.
	Die Lautstärke auf dem Stanmore II ist zu hoch eingestellt.	Verringern Sie die Lautstärke am Lautsprecher.
	Zu viele Bässe/Höhen auf dem Lautsprecher.	Verringern Sie die Bässe/Höhen am Lautsprecher.
ERRATISCHE LEISTUNG	Interferenzen von einem anderen elektronischen Gerät.	Bewegen Sie den Stanmore II an einen anderen Ort.
		Schalten Sie das störende elektronische Gerät aus oder entfernen Sie es aus der Reichweite.

HINWEISE:

EIN BLUETOOTH-GERÄT KÖNNTE, JE NACH EINSATZ, KLANGBEZOGENE ODER TECHNISCHE STÖRUNGEN IN DEN FOLGENDEN FÄLLEN VERURSACHEN:

- WENN EIN TEIL DES GEHÄUSES MIT DEM EMPFANGS-/ÜBERTRAGUNGSSYSTEM FÜR DAS BLUETOOTH-GERÄT ODER DEN STANMORE II IN KONTAKT IST.
- ÜBERTRAGUNGSSCHWANKUNGEN AUFGRUND VON HINDERNISSEN IN FORM VON WÄNDEN, ECKEN USW.
- EXPOSITION GEGENÜBER ELEKTRISCHEN STÖRUNGEN VON GERÄTEN IM SELBEN FREQUENZBAND, Z. B. MEDIZINISCHE GERÄTE, MIKROWELLENGERÄTE UND DRAHTLOSE NETZWERKE.

DIESES KABELLOSE GERÄT KANN WÄHREND DER VERWENDUNG ELEKTRISCHE STÖRUNGEN VERURSACHEN.



WWW.MARSHALLHEADPHONES.COM