

*Marshall*

STANMORE II BLUETOOTH

ΕΓΧΕΙΡΙΔΙΟ ΧΡΗΣΗΣ

# LEGAL & TRADEMARK NOTICE

- Design of device and packaging are intellectual properties of Zound Industries International AB and Marshall Amplification Plc. © All Rights Reserved. Zound Industries International AB is hereinafter referred to as “Zound Industries” or “manufacturer”.
- MARSHALL, Marshall Amps, their respective logos, “Marshall” and “Marshall” trade dress are trademarks and intellectual property of Marshall Amplification Plc and may not be used without permission. Permission granted to Zound Industries.
- Qualcomm aptX is a product of Qualcomm Technologies International, Ltd. Qualcomm is a trademark of Qualcomm Incorporated, registered in the United States and other countries, used with permission. aptX is a trademark of Qualcomm Technologies International, Ltd., registered in the United States and other countries, used with permission.
- The Bluetooth® wordmark and logos are registered trademarks owned by the Bluetooth SIG, Inc. and any use of such marks by Zound Industries is under license.
- Apple and the Apple logo are trademarks of Apple Inc., registered in the U.S. and other countries. App Store is a service mark of Apple Inc., registered in the U.S. and other countries.
- Google Play and the Google Play logo are trademarks of Google LLC.
- All other trademarks are the property of their respective owners and may not be used without permission.
- For more legal information related to this product and to its use in your specific region, and for more detailed information about Zound Industries and partner & license information, please visit the website: [www.marshallheadphones.com](http://www.marshallheadphones.com). The user is recommended to visit the website regularly for up-to-date information.

Zound Industries International AB, Centralplan 15, 111 20 Stockholm, Sweden

# ΛΙΣΤΑ ΠΕΡΙΕΧΟΜΕΝΩΝ

## ΕΛΛΗΝΙΚΑ

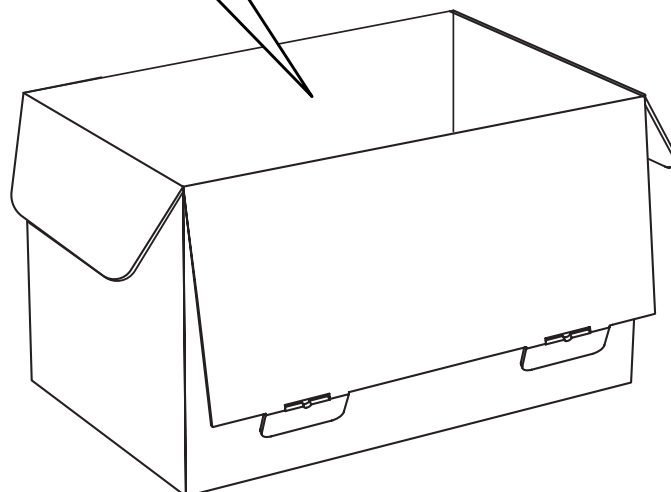
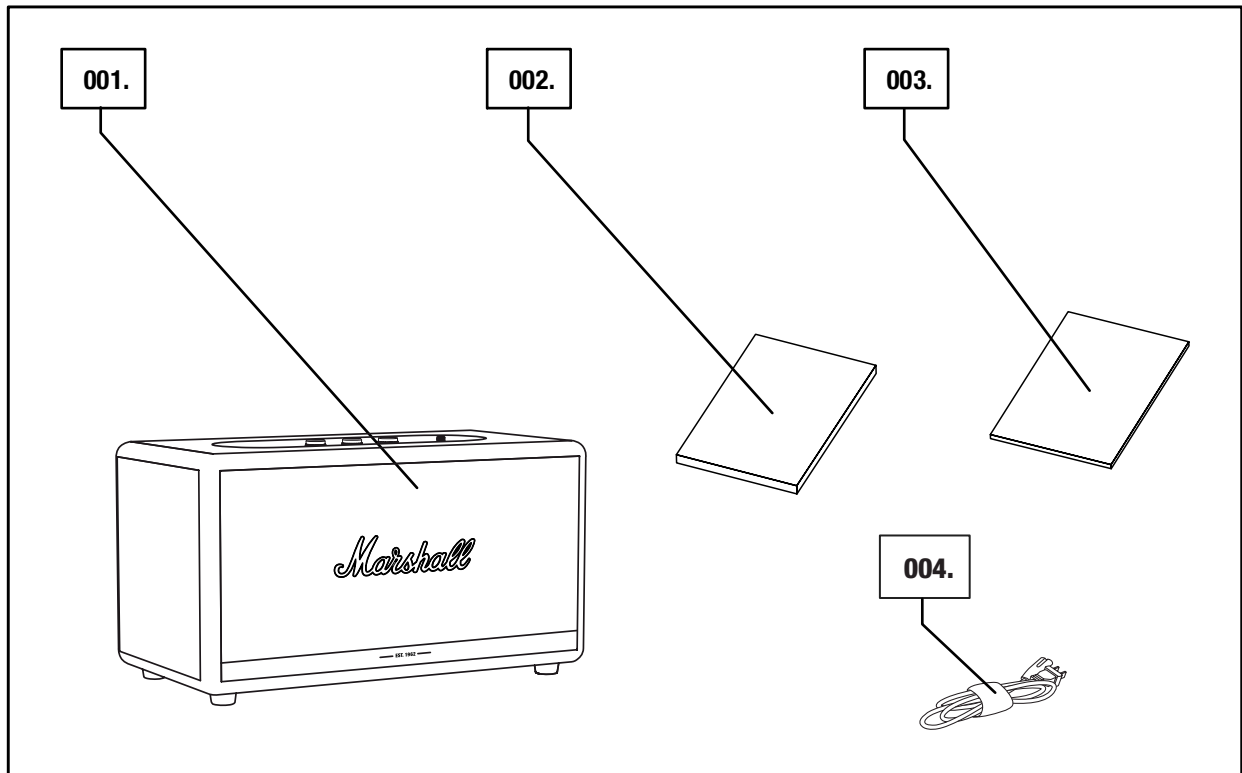
### ΕΝΟΤΗΤΕΣ

### ΣΕΛΙΔΑ

- 002.** LEGAL & TRADEMARK NOTICE
- 004.** ΠΕΡΙΕΧΟΜΕΝΑ ΣΥΣΚΕΥΑΣΙΑΣ
- 005.** ΓΕΝΙΚΗ ΠΕΡΙΓΡΑΦΗ
- 007.** ΣΥΝΔΕΣΗ ΤΟΥ STANMORE II
- 008.** ΕΝΕΡΓΟΠΟΙΗΣΗ/ΑΠΕΝΕΡΓΟΠΟΙΗΣΗ ΤΟΥ STANMORE II
- 009.** ΡΥΘΜΙΣΗ ΤΟΥ STANMORE II
- 010.** ΕΠΙΛΟΓΗ ΠΗΓΗΣ ΗΧΟΥ
- 011.** ΣΥΝΔΕΣΗ ΜΕΣΩ BLUETOOTH (ΣΥΖΕΥΞΗ)
- 012.** ΣΥΝΔΕΣΗ ΜΕΣΩ ΕΙΣΟΔΟΥ AUX
- 013.** ΣΥΝΔΕΣΗ ΜΕΣΩ ΕΙΣΟΔΟΥ RCA
- 014.** ΠΡΟΣΑΡΜΟΓΗ ΕΝΤΑΣΗΣ/ΜΠΑΣΩΝ/ΠΡΙΜΩΝ
- 015.** ΔΙΑΚΟΠΤΗΣ ΕΛΕΓΧΟΥ ΑΝΑΠΑΡΑΓΩΓΗΣ/ΠΑΥΣΗΣ
- 016.** ΣΥΝΔΥΑΣΜΟΣ ΗΧΕΙΩΝ
- 017.** ΛΕΙΤΟΥΡΓΙΑ ΑΝΑΜΟΝΗΣ
- 018.** ΤΕΧΝΙΚΕΣ ΠΛΗΡΟΦΟΡΙΕΣ
- 019.** ΕΠΙΛΥΣΗ ΠΡΟΒΛΗΜΑΤΩΝ

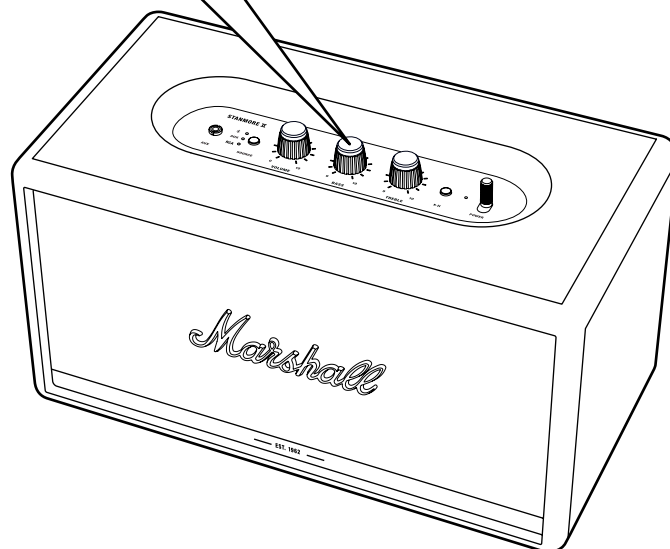
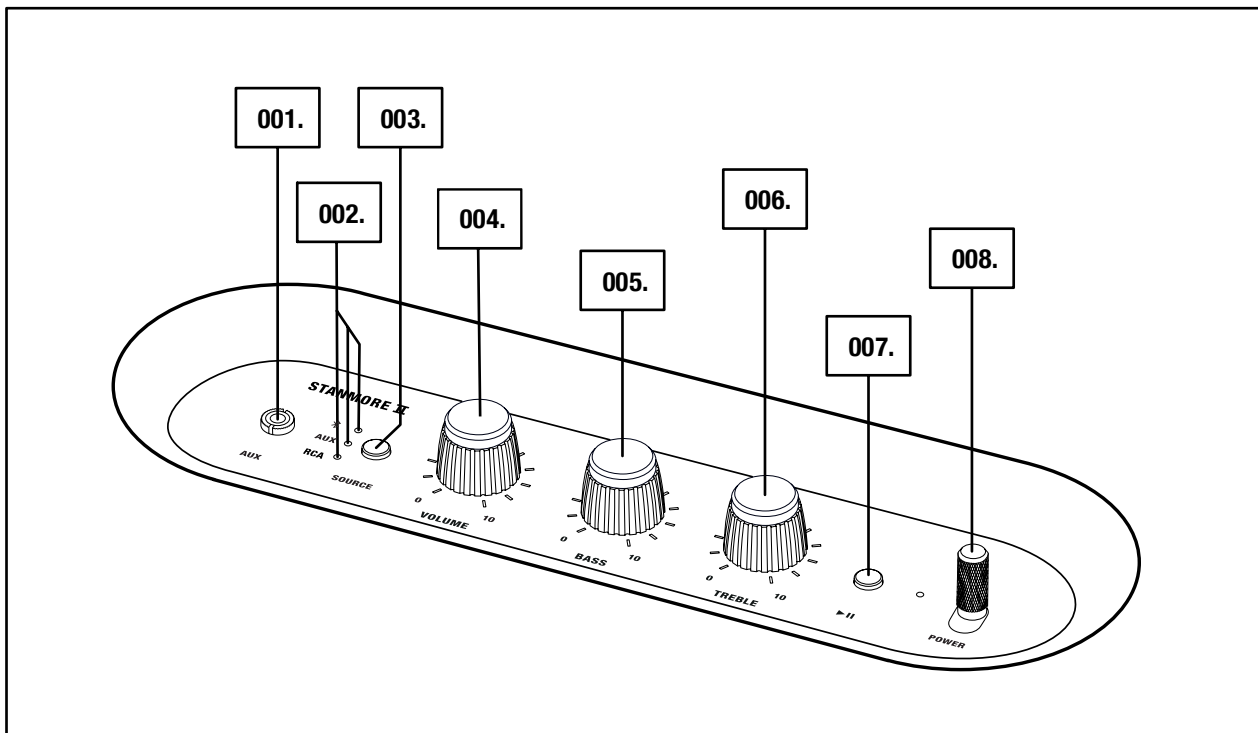
# ΠΕΡΙΕΧΟΜΕΝΑ ΣΥΣΚΕΥΑΣΙΑΣ

- 001.** ΑΣΥΡΜΑΤΟ ΟΙΚΙΑΚΟ ΗΧΕΙΟ MARSHALL STANMORE II ΜΕ Bluetooth®
- 002.** ΟΔΗΓΟΣ ΓΡΗΓΟΡΗΣ ΕΚΚΙΝΗΣΗΣ
- 003.** ΣΗΜΑΝΤΙΚΕΣ ΟΔΗΓΙΕΣ ΑΣΦΑΛΕΙΑΣ
- 004.** ΚΑΛΩΔΙΟ ΡΕΥΜΑΤΟΣ



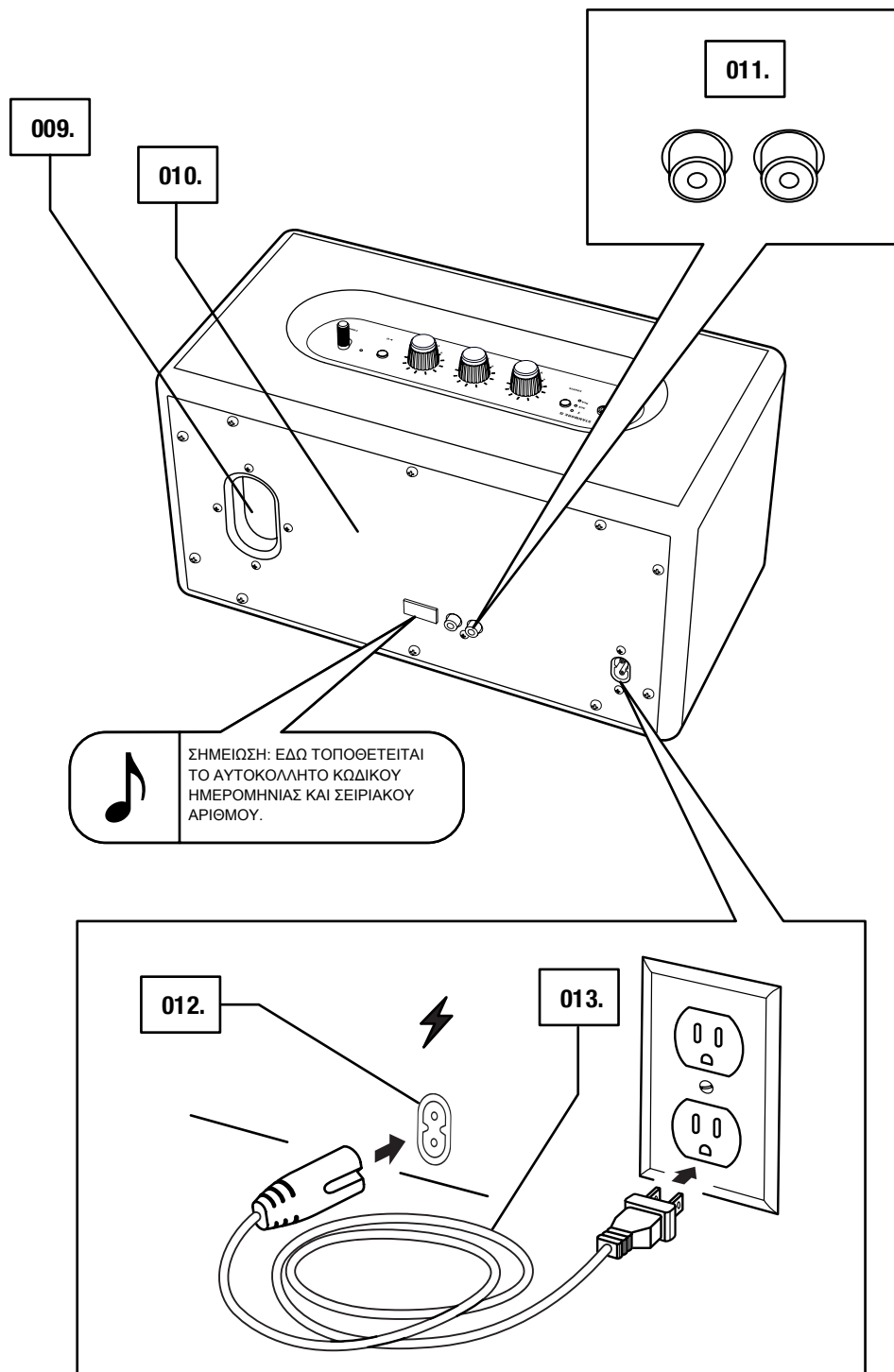
# ΓΕΝΙΚΗ ΠΕΡΙΓΡΑΦΗ

- 001. ΒΥΣΜΑ 3,5 mm
- 002. ΕΝΔΕΙΚΤΙΚΕΣ ΛΥΧΝΙΕΣ ΠΗΓΗΣ
- 003. ΠΛΗΚΤΡΟ ΠΗΓΗΣ
- 004. ΠΕΡΙΣΤΡΕΦΟΜΕΝΟΣ ΔΙΑΚΟΠΤΗΣ ΕΝΤΑΣΗΣ ΗΧΟΥ
- 005. ΠΕΡΙΣΤΡΕΦΟΜΕΝΟΣ ΔΙΑΚΟΠΤΗΣ ΜΠΑΣΩΝ
- 006. ΠΕΡΙΣΤΡΕΦΟΜΕΝΟΣ ΔΙΑΚΟΠΤΗΣ ΠΡΙΜΩΝ
- 007. ΠΛΗΚΤΡΟ ΑΝΑΠΑΡΑΓΩΓΗΣ/ΠΑΥΣΗΣ
- 008. ΔΙΑΚΟΠΤΗΣ ΤΡΟΦΟΔΟΣΙΑΣ



# ΓΕΝΙΚΗ ΠΕΡΙΓΡΑΦΗ, ΣΥΝΕΧΕΙΑ

- 009.** ΘΥΡΑ ΜΠΑΣΩΝ
- 010.** ΟΠΙΣΘΙΑ ΠΛΑΚΕΤΑ
- 011.** ΕΙΣΟΔΟΣ RCA (ΑΡΙΣΤΕΡΑ ΚΑΙ ΔΕΞΙΑ)
- 012.** ΥΠΟΔΟΧΗ ΡΕΥΜΑΤΟΣ
- 013.** ΚΑΛΩΔΙΟ ΡΕΥΜΑΤΟΣ



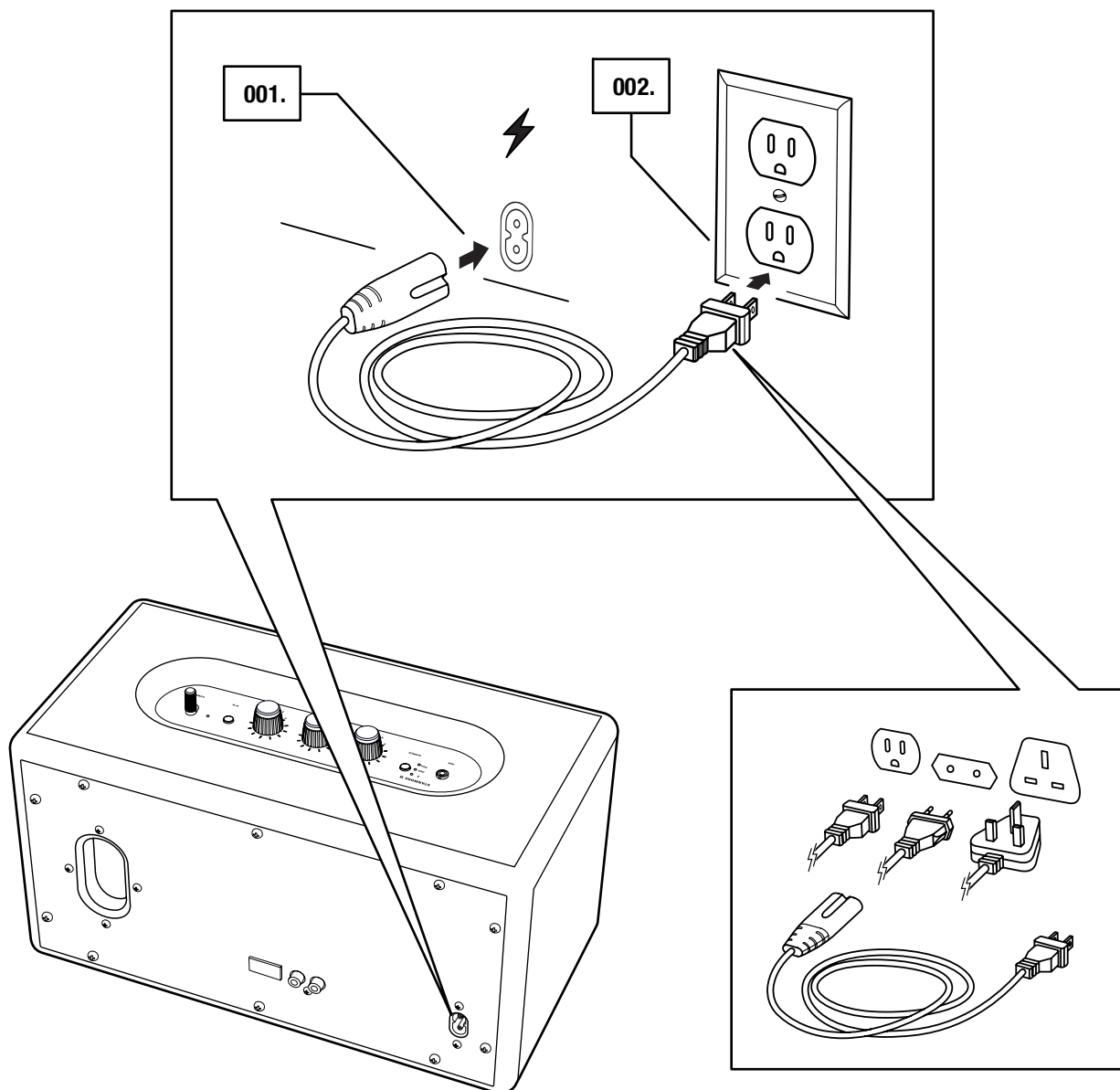
# ΣΥΝΔΕΣΗ ΤΟΥ STANMORE II

ΣΗΜΑΝΤΙΚΟ: ΝΑ ΔΙΑΣΦΑΛΙΖΕΤΕ ΠΑΝΤΑ ΟΤΙ ΤΟ ΚΑΛΩΔΙΟ ΡΕΥΜΑΤΟΣ, ΤΟ ΒΥΣΜΑ ΡΕΥΜΑΤΟΣ ΚΑΙ ΤΟ ΗΧΕΙΟ ΣΑΣ ΕΙΝΑΙ ΣΥΜΒΑΤΑ ΜΕ ΤΗΝ ΠΑΡΟΧΗ ΡΕΥΜΑΤΟΣ ΚΑΙ ΤΗΝ ΠΡΙΖΑ ΣΑΣ.

- 001.** ΣΥΝΔΕΣΤΕ ΤΟ ΚΑΛΩΔΙΟ ΤΟΥ ΡΕΥΜΑΤΟΣ ΣΤΗΝ ΥΠΟΔΟΧΗ ΡΕΥΜΑΤΟΣ ΣΤΟ ΗΧΕΙΟ.
- 002.** ΣΥΝΔΕΣΤΕ ΤΟ ΒΥΣΜΑ ΡΕΥΜΑΤΟΣ ΣΤΗΝ ΠΡΙΖΑ.

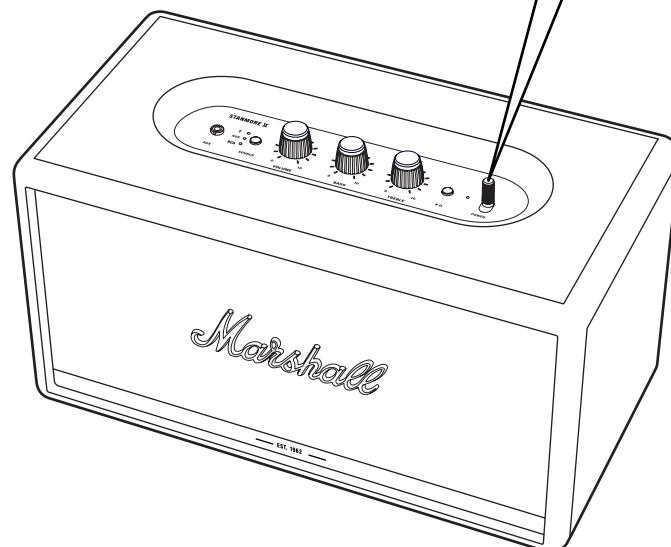
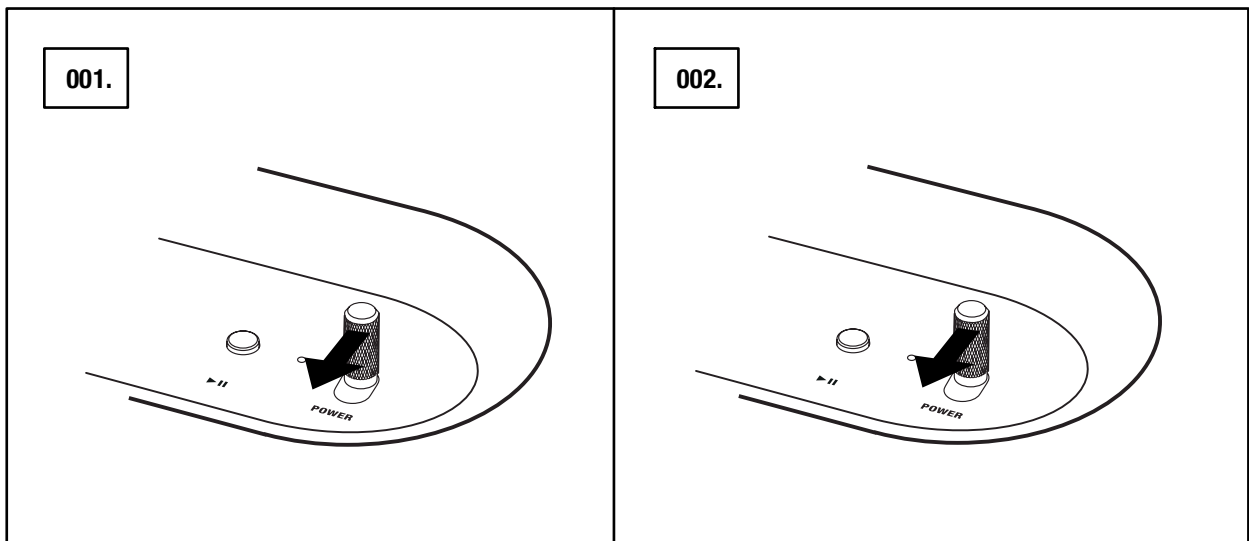


ΠΡΟΣΟΧΗ: ΝΑ ΒΓΑΖΕΤΕ ΠΑΝΤΑ ΤΟ ΚΑΛΩΔΙΟ ΡΕΥΜΑΤΟΣ ΑΠΟ ΤΗΝ ΠΡΙΖΑ ΠΡΙΝ ΤΟ ΑΠΟΣΥΝΔΕΣΕΤΕ ΑΠΟ ΤΟ ΗΧΕΙΟ.



# ΕΝΕΡΓΟΠΟΙΗΣΗ/ΑΠΕΝΕΡΓΟΠΟΙΗΣΗ ΤΟΥ STANMORE II

001. ΕΝΕΡΓΟΠΟΙΗΣΗ: ΤΡΑΒΗΞΤΕ ΚΑΙ ΚΡΑΤΗΣΤΕ ΤΟΝ **ΔΙΑΚΟΠΤΗ ΤΡΟΦΟΔΟΣΙΑΣ** ΠΡΟΣ ΤΟ ΕΜΠΡΟΣ ΜΕΡΟΣ ΤΟΥ ΗΧΕΙΟΥ ΜΕΧΡΙ ΝΑ ΑΚΟΥΣΤΕΙ Ο ΗΧΟΣ ΕΝΕΡΓΟΠΟΙΗΣΗΣ ΚΑΙ ΝΑ ΑΝΑΨΟΥΝ ΟΙ ΕΝΔΕΙΚΤΙΚΕΣ ΛΥΧΝΙΕΣ.
002. ΑΠΕΝΕΡΓΟΠΟΙΗΣΗ: ΤΡΑΒΗΞΤΕ ΚΑΙ ΚΡΑΤΗΣΤΕ ΤΟΝ **ΔΙΑΚΟΠΤΗ ΤΡΟΦΟΔΟΣΙΑΣ** ΠΡΟΣ ΤΟ ΕΜΠΡΟΣ ΜΕΡΟΣ ΤΟΥ ΗΧΕΙΟΥ ΜΕΧΡΙ ΝΑ ΑΚΟΥΣΤΕΙ Ο ΗΧΟΣ ΑΠΕΝΕΡΓΟΠΟΙΗΣΗΣ ΚΑΙ ΝΑ ΣΒΗΣΟΥΝ ΟΛΕΣ ΟΙ ΕΝΔΕΙΚΤΙΚΕΣ ΛΥΧΝΙΕΣ.





# ΡΥΘΜΙΣΗ ΤΟΥ STANMORE II


ΔΙΑΜΟΡΦΩΣΤΕ ΤΟ ΗΧΕΙΟ ΜΕ ΤΗΝ ΕΦΑΡΜΟΓΗ **MARSHALL**  
**BLUETOOTH®** ΓΙΑ ΤΗΝ ΠΛΗΡΗ ΑΞΙΟΠΟΙΗΣΗ ΤΟΥ. Η ΕΦΑΡΜΟΓΗ ΕΙΝΑΙ  
ΔΙΑΘΕΣΙΜΗ ΑΠΟ ΤΟ App Store ΚΑΙ ΤΟ GOOGLE PLAY.

**001.** ΚΑΤΕΒΑΣΤΕ ΤΗΝ ΕΦΑΡΜΟΓΗ **MARSHALL BLUETOOTH®** ΚΑΙ  
ΑΚΟΛΟΥΘΗΣΤΕ ΤΙΣ ΟΔΗΓΙΕΣ ΤΗΣ ΕΦΑΡΜΟΓΗΣ.



# ΕΠΙΛΟΓΗ ΠΗΓΗΣ ΗΧΟΥ

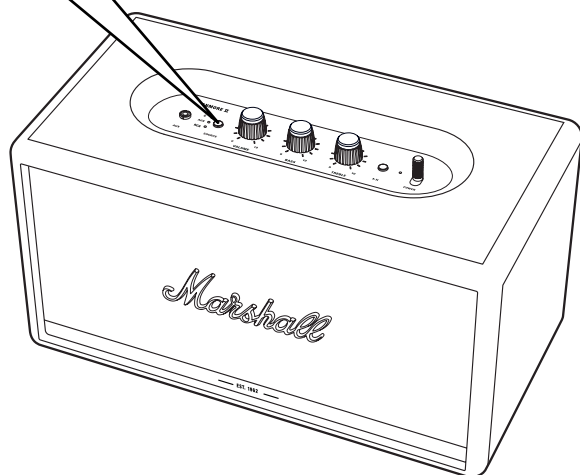
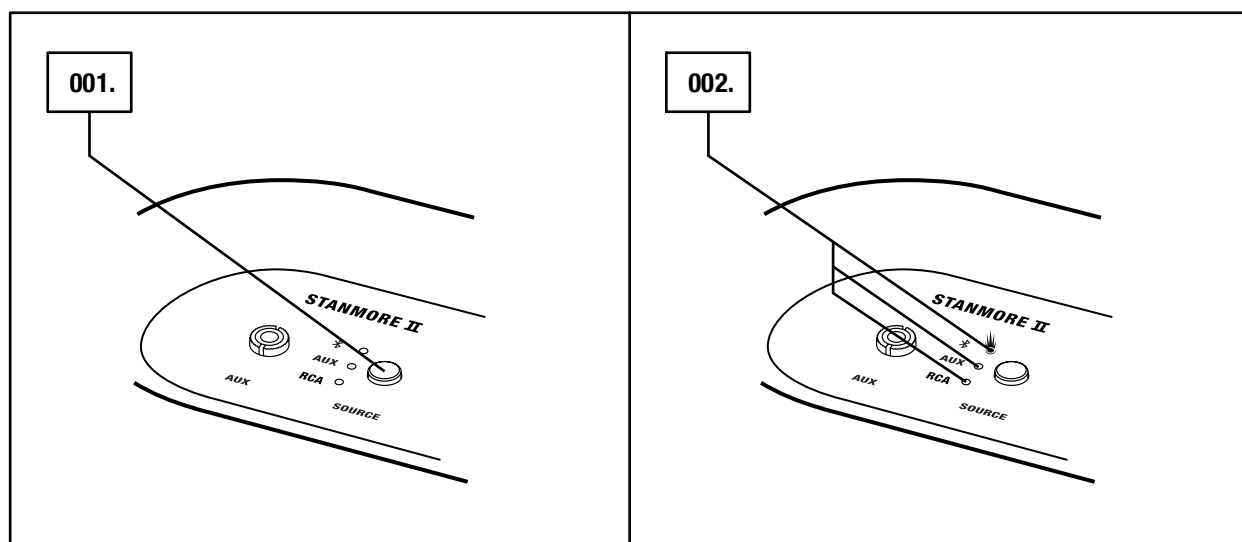
ΥΠΑΡΧΟΥΝ ΠΟΛΛΟΙ ΤΡΟΠΟΙ ΣΥΝΔΕΣΗΣ ΣΤΟ STANMORE II, ΕΙΤΕ ΑΣΥΡΜΑΤΑ ΕΙΤΕ ΜΕ ΚΑΛΩΔΙΟ.

-  - ΑΣΥΡΜΑΤΗ ΣΥΝΔΕΣΗ Bluetooth
- AUX - ΣΤΕΡΕΟΦΩΝΙΚΟ ΒΥΣΜΑ 3,5 mm
- RCA - ΔΙΠΛΑ ΒΥΣΜΑΤΑ RCA (ΑΡΙΣΤΕΡΑ ΚΑΙ ΔΕΞΙΑ)

**001.** ΠΑΤΗΣΤΕ ΤΟ ΠΛΗΚΤΡΟ **SOURCE** ΓΙΑ ΝΑ ΚΑΝΕΤΕ ΕΝΑΛΛΑΓΗ ΜΕΤΑΞΥ ΠΗΓΗΣ ΗΧΟΥ Bluetooth, AUX ΚΑΙ RCA.

**002.** Η ΑΝΑΜΜΕΝΗ ΕΝΔΕΙΚΤΙΚΗ ΛΥΧΝΙΑ ΔΕΙΧΝΕΙ ΠΟΙΑ ΠΗΓΗ ΕΧΕΙ ΕΠΙΛΕΓΕΙ.

ΜΠΟΡΕΙΤΕ ΕΠΙΣΗΣ ΝΑ ΕΠΙΛΕΞΕΤΕ ΤΗΝ ΠΗΓΗ ΑΠΟ ΤΗΝ ΕΦΑΡΜΟΓΗ **MARSHALL BLUETOOTH®**.

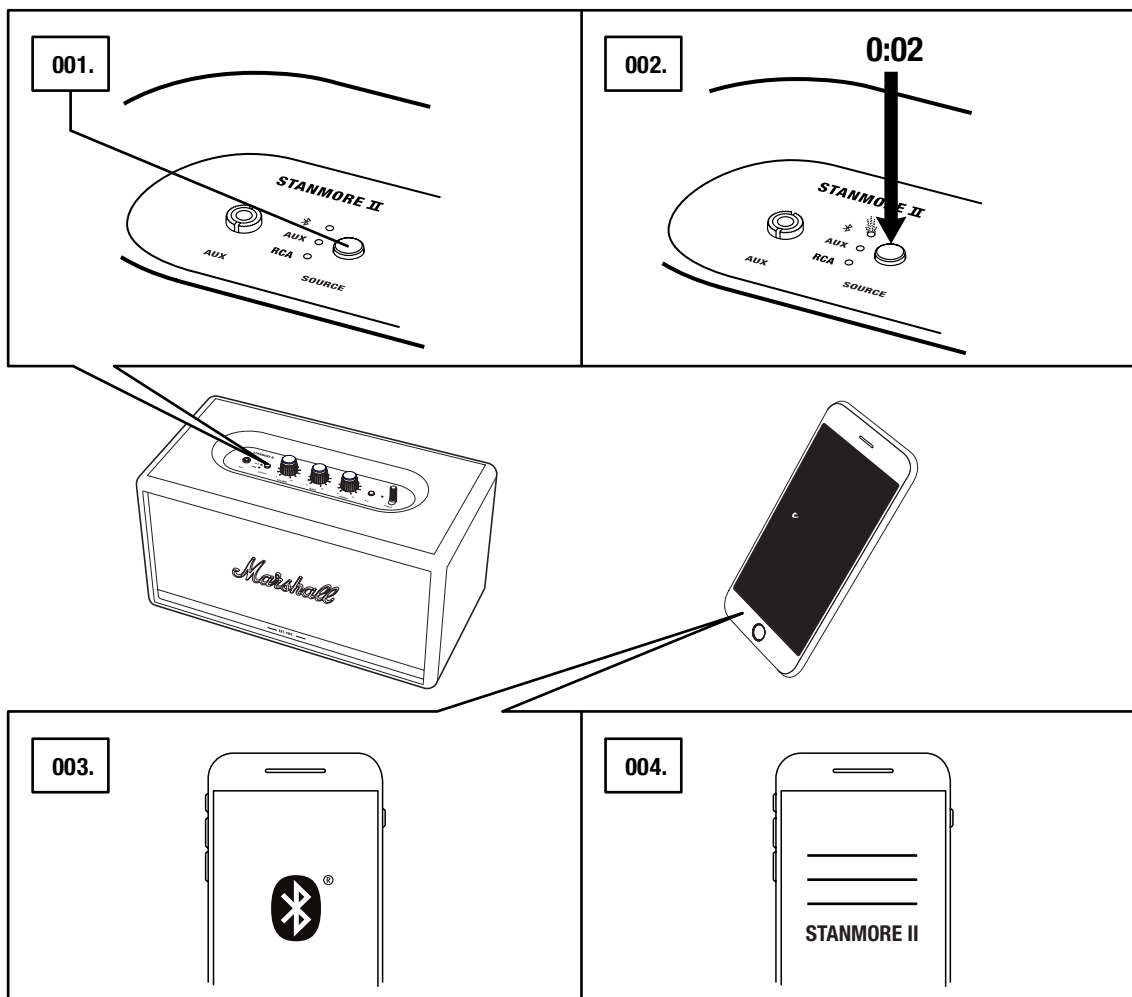


ΠΡΟΣΟΧΗ: ΒΕΒΑΙΩΘΕΙΤΕ ΟΤΙ Η ΕΝΤΑΣΗ ΤΟΥ ΗΧΟΥ ΕΧΕΙ ΡΥΘΜΙΣΤΕΙ ΣΕ ΧΑΜΗΛΟ ΕΠΙΠΕΔΟ ΤΟΣΟ ΣΤΟ ΗΧΕΙΟ ΟΣΟ ΚΑΙ ΣΤΗΝ ΠΗΓΗ ΗΧΟΥ ΠΡΟΤΟΥ ΧΡΗΣΙΜΟΠΟΙΗΣΕΤΕ ΤΟ ΗΧΕΙΟ.

# ΣΥΝΔΕΣΗ ΜΕΣΩ Bluetooth (ΣΥΖΕΥΞΗ)

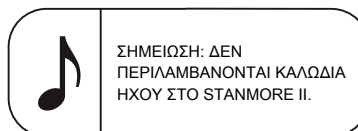
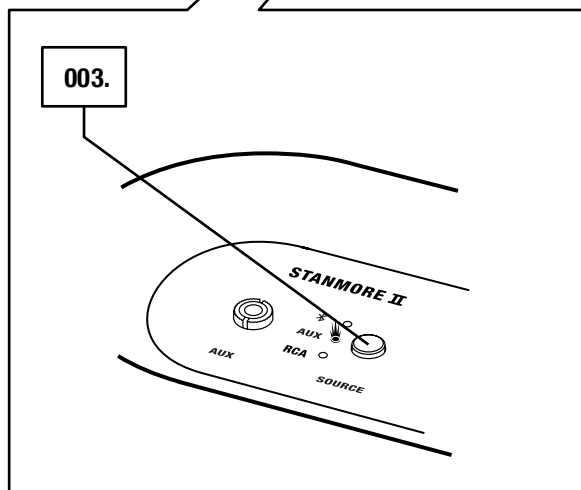
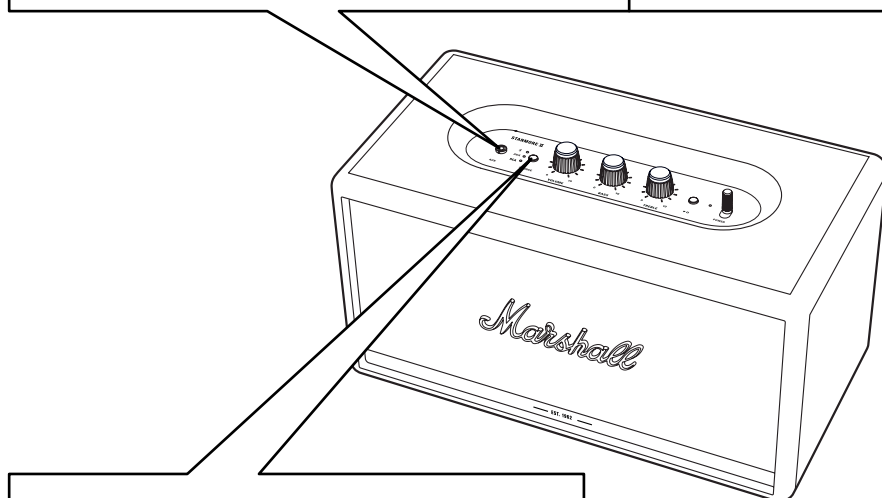
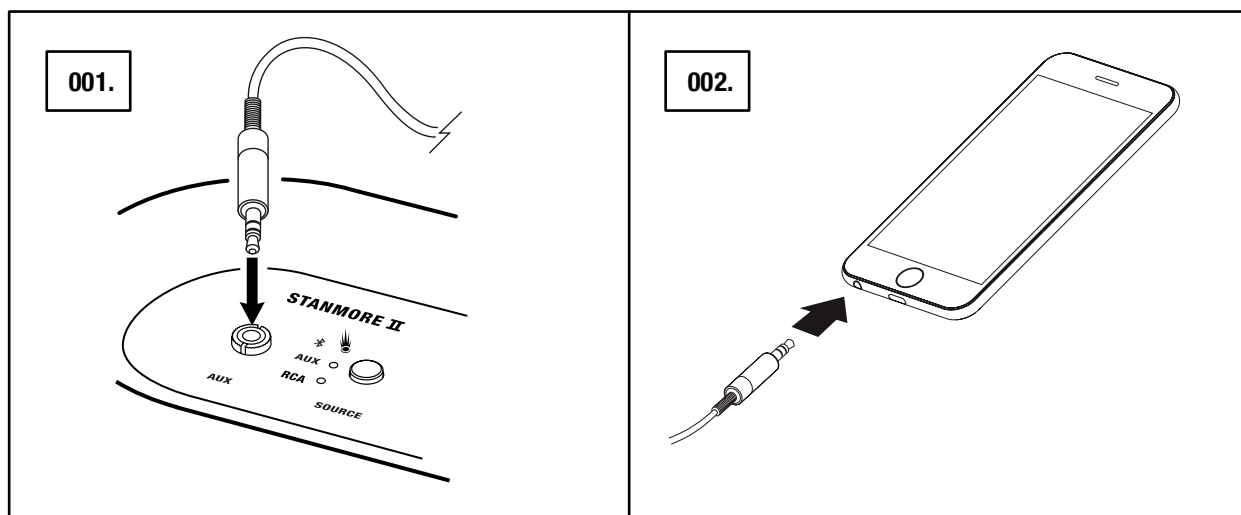
- 001.** ΕΠΙΛΕΞΤΕ Bluetooth ΩΣ ΕΙΣΟΔΟ. ΠΑΤΩΝΤΑΣ ΤΟ ΠΛΗΚΤΡΟ **SOURCE** ΓΙΝΕΤΑΙ ΕΝΑΛΛΑΓΗ ΑΝΑΜΕΣΑ ΣΤΙΣ ΠΗΓΕΣ ΕΙΣΟΔΟΥ.
- 002.** ΠΑΤΗΣΤΕ ΚΑΙ ΚΡΑΤΗΣΤΕ ΤΟ ΠΛΗΚΤΡΟ **SOURCE** ΓΙΑ 2 ΔΕΥΤΕΡΟΛΕΠΤΑ.  
ΑΡΧΙΖΕΙ ΝΑ ΑΝΑΒΟΣΒΗΝΕΙ Η ΕΝΔΕΙΚΤΙΚΗ ΛΥΧΝΙΑ Bluetooth.
- 003.** ΕΝΕΡΓΟΠΟΙΗΣΤΕ ΤΟ Bluetooth ΣΤΗ ΣΥΣΚΕΥΗ ΣΑΣ (SMARTPHONE, TABLET, ΥΠΟΛΟΓΙΣΤΗ).
- 004.** ΕΠΙΛΕΞΤΕ ΤΟ Bluetooth **STANMORE II** ΑΠΟ ΤΗ ΛΙΣΤΑ Bluetooth ΚΑΙ ΑΠΟΔΕΧΤΕΙΤΕ ΤΗ ΣΥΖΕΥΞΗ.  
Η ΕΝΔΕΙΚΤΙΚΗ ΛΥΧΝΙΑ Bluetooth ΣΤΟ ΗΧΕΙΟ ΣΤΑΜΑΤΑΕΙ ΝΑ ΑΝΑΒΟΣΒΗΝΕΙ ΚΑΙ ΠΑΡΑΜΕΝΕΙ ΑΝΑΜΜΕΝΗ ΟΤΑΝ ΟΙ ΜΟΝΑΔΕΣ ΕΧΟΥΝ ΠΛΕΟΝ ΣΥΝΔΕΘΕΙ.

ΜΠΟΡΕΙΤΕ ΝΑ ΣΥΝΔΕΣΕΤΕ ΤΟ STANMORE II ΣΕ ΔΥΟ ΣΥΣΚΕΥΕΣ Bluetooth ΤΑΥΤΟΧΡΟΝΑ. ΟΤΑΝ ΠΑΙΖΕΙ ΜΙΑ ΣΥΝΔΕΔΕΜΕΝΗ ΜΕ Bluetooth ΣΥΣΚΕΥΗ, ΤΟΤΕ ΑΥΤΗ ΘΑ ΓΙΝΕΤΑΙ ΑΥΤΟΜΑΤΑ Η ΕΠΙΛΕΓΜΕΝΗ ΠΗΓΗ ΗΧΟΥ. ΑΝ ΜΙΑ ΔΕΥΤΕΡΗ ΣΥΝΔΕΔΕΜΕΝΗ ΜΕ Bluetooth ΣΥΣΚΕΥΗ ΠΑΙΖΕΙ ΤΗΝ ΙΔΙΑ ΣΤΙΓΜΗ, ΤΟΤΕ ΘΑ ΤΕΘΕΙ ΣΕ ΠΑΥΣΗ.



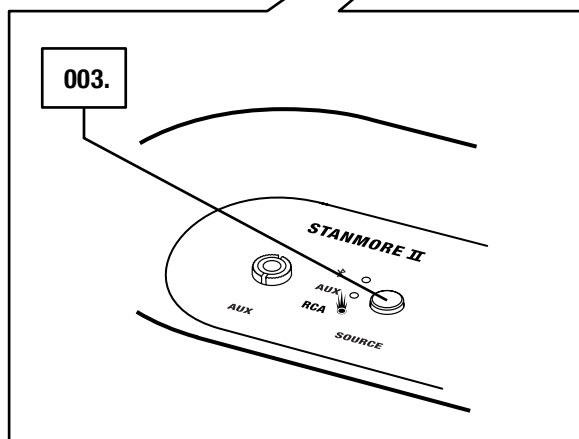
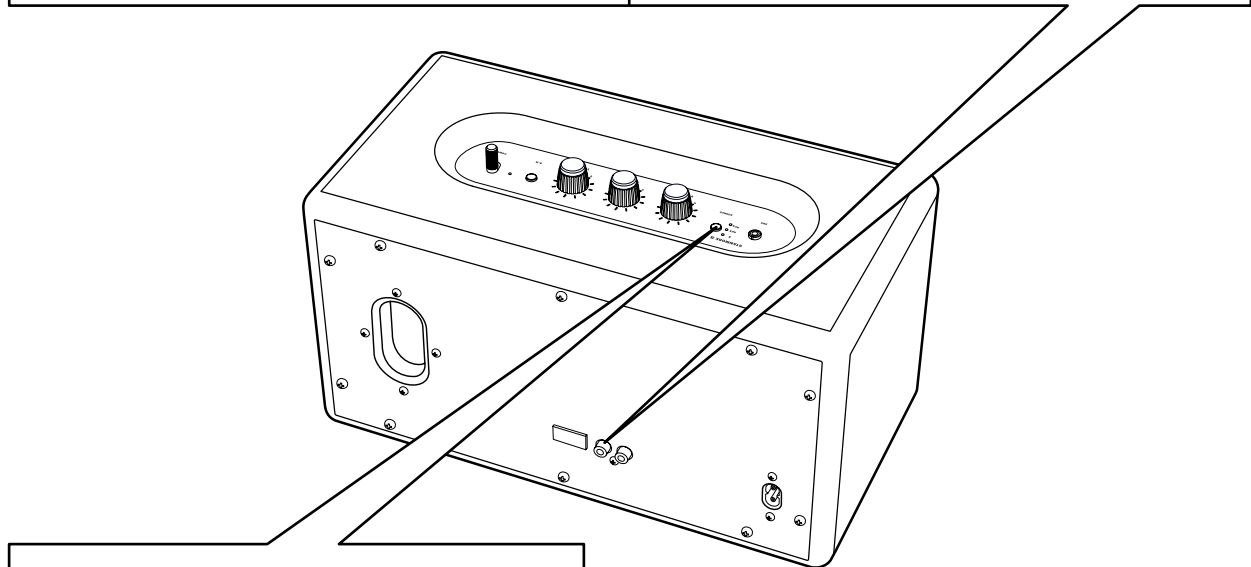
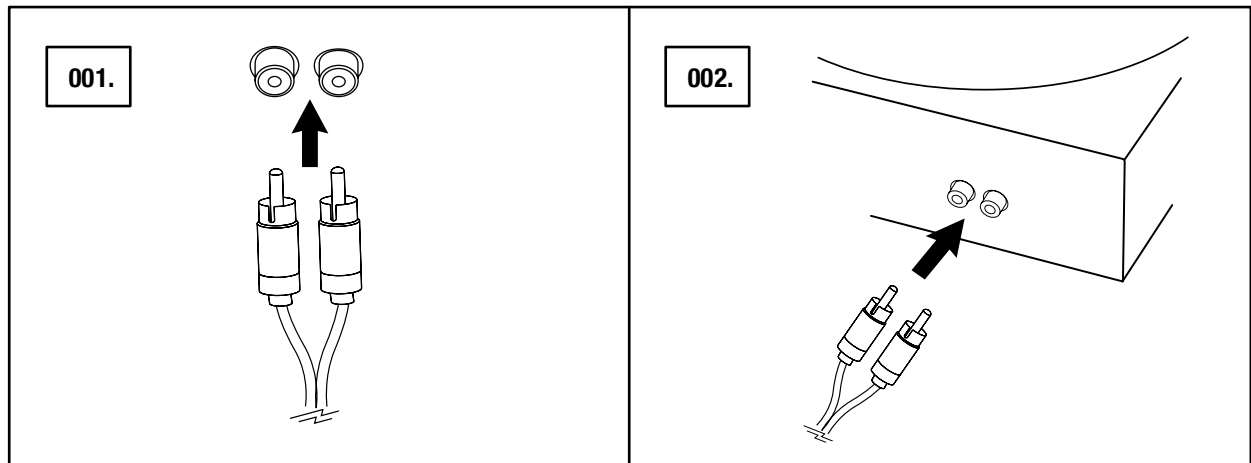
# ΣΥΝΔΕΣΗ ΜΕΣΩ ΕΙΣΟΔΟΥ AUX


- 001.** ΣΥΝΔΕΣΤΕ ΤΟ ΣΤΕΡΕΟΦΩΝΙΚΟ ΒΥΣΜΑ 3,5 mm ΣΤΗΝ ΕΙΣΟΔΟ ΜΕ ΤΗΝ ΕΝΔΕΙΞΗ **AUX** ΣΤΟ ΕΠΑΝΩ ΜΕΡΟΣ ΤΟΥ ΗΧΕΙΟΥ.
- 002.** ΣΥΝΔΕΣΤΕ ΤΟ ΑΛΛΟ ΑΚΡΟ ΤΟΥ ΚΑΛΩΔΙΟΥ ΣΤΗΝ ΕΞΟΔΟ ΗΧΟΥ ΣΤΗΝ ΠΗΓΗ ΗΧΟΥ.
- 003.** ΕΠΙΛΕΞΤΕ AUX ΩΣ ΤΗΝ ΕΙΣΟΔΟ. ΠΑΤΩΝΤΑΣ ΤΟ ΠΛΗΚΤΡΟ **SOURCE** ΓΙΝΕΤΑΙ ΕΝΑΛΛΑΓΗ ΑΝΑΜΕΣΑ ΣΤΙΣ ΠΗΓΕΣ ΕΙΣΟΔΟΥ.



# ΣΥΝΔΕΣΗ ΜΕΣΩ ΕΙΣΟΔΟΥ RCA

001. ΣΥΝΔΕΣΤΕ ΕΝΑ ΚΑΛΩΔΙΟ ΜΕ ΤΑ ΒΥΣΜΑΤΑ RCA ΣΤΙΣ ΕΙΣΟΔΟΥΣ ΜΕ ΤΗΝ ΕΝΔΕΙΞΗ **RCA** ΣΤΟ ΠΙΣΩ ΜΕΡΟΣ ΤΟΥ ΗΧΕΙΟΥ.
002. ΣΥΝΔΕΣΤΕ ΤΟ ΑΛΛΟ ΑΚΡΟ ΤΟΥ ΚΑΛΩΔΙΟΥ ΣΤΗΝ ΕΞΟΔΟ ΣΤΗΝ ΠΗΓΗ ΗΧΟΥ.
003. ΕΠΙΛΕΞΤΕ RCA ΩΣ ΤΗΝ ΕΙΣΟΔΟ. ΠΑΤΩΝΤΑΣ ΤΟ ΠΛΗΚΤΡΟ **SOURCE** ΓΙΝΕΤΑΙ ΕΝΑΛΛΑΓΗ ΑΝΑΜΕΣΑ ΣΤΙΣ ΠΗΓΕΣ ΕΙΣΟΔΟΥ.



 ΣΗΜΕΙΩΣΗ: ΕΝΑ ΣΥΝΔΕΔΕΜΕΝΟ ΠΙΚΑΠ ΠΡΕΠΕΙ ΝΑ ΕΙΝΑΙ ΕΦΟΔΙΑΣΜΕΝΟ ΜΕ ΕΝΙΣΧΥΤΗ ΡΙΙΑ Η ΞΕΧΩΡΙΣΤΟ ΠΡΟΕΝΙΣΧΥΤΗ.

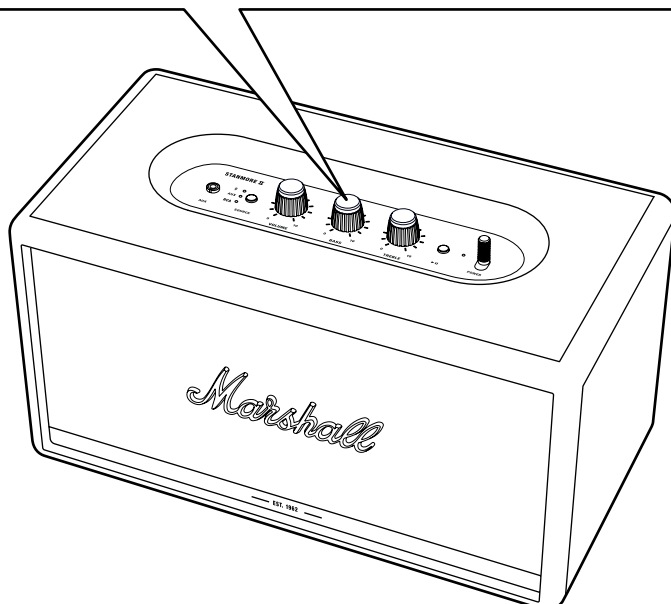
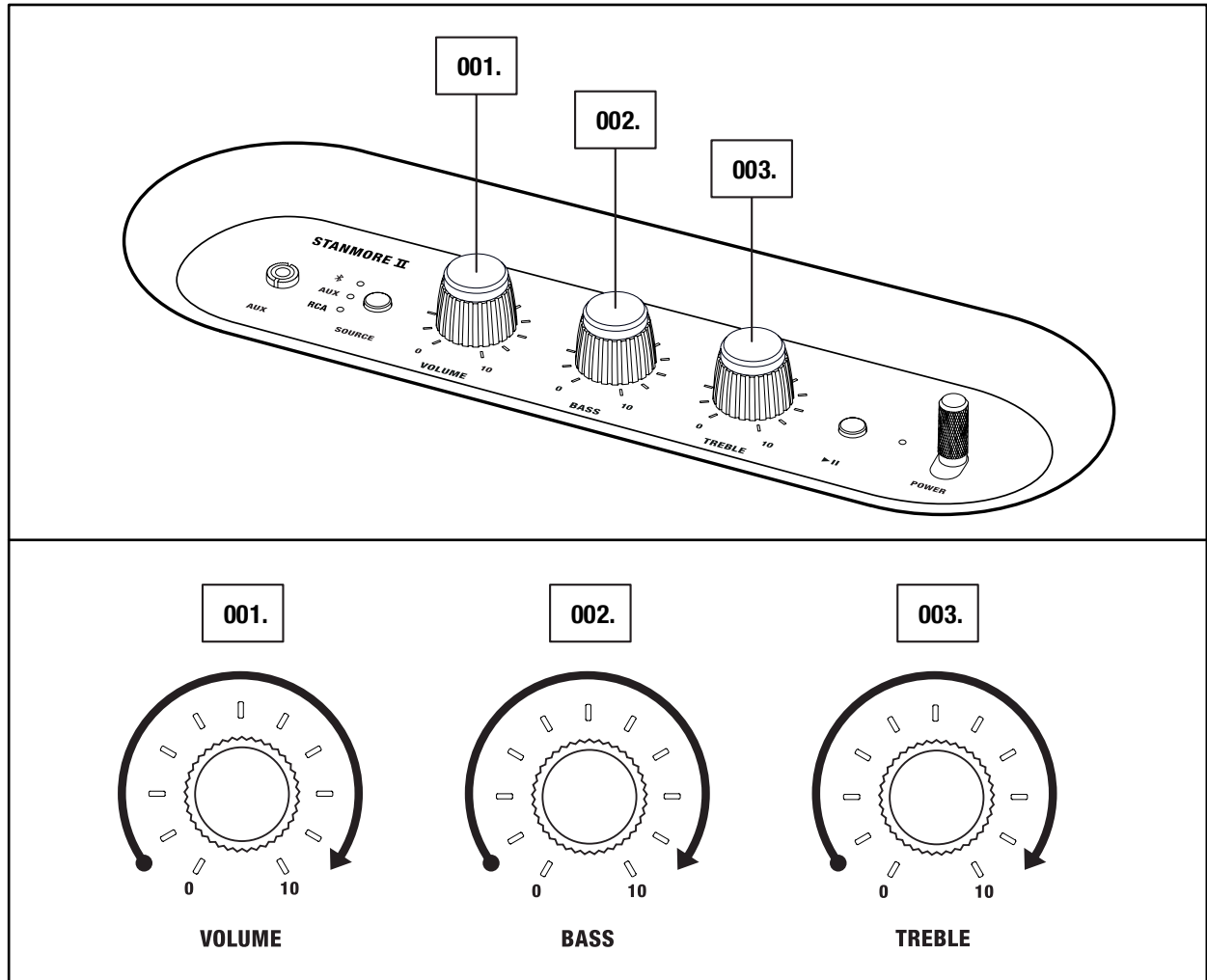
# ΠΡΟΣΑΡΜΟΓΗ ΕΝΤΑΣΗΣ/ΜΠΑΣΩΝ/ΠΡΙΜΩΝ

ΤΟ STANMORE II ΠΕΡΙΛΑΜΒΑΝΕΙ ΤΡΕΙΣ ΔΙΑΚΟΠΤΕΣ ΕΛΕΓΧΟΥ ΓΙΑ ΤΗΝ ΠΡΟΣΑΡΜΟΓΗ ΤΟΥ ΗΧΟΥ.

**001.** ΠΕΡΙΣΤΡΕΦΟΜΕΝΟΣ ΔΙΑΚΟΠΤΗΣ ΕΝΤΑΣΗΣ ΗΧΟΥ

**002.** ΠΕΡΙΣΤΡΕΦΟΜΕΝΟΣ ΔΙΑΚΟΠΤΗΣ ΜΠΑΣΩΝ

**003.** ΠΕΡΙΣΤΡΕΦΟΜΕΝΟΣ ΔΙΑΚΟΠΤΗΣ ΠΡΙΜΩΝ

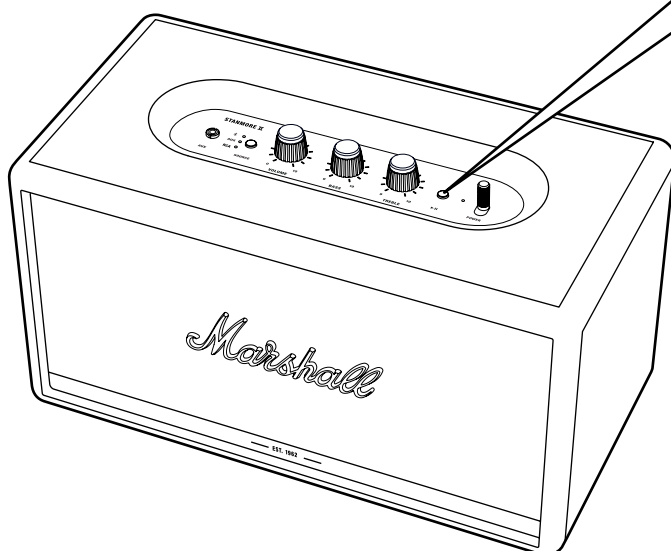
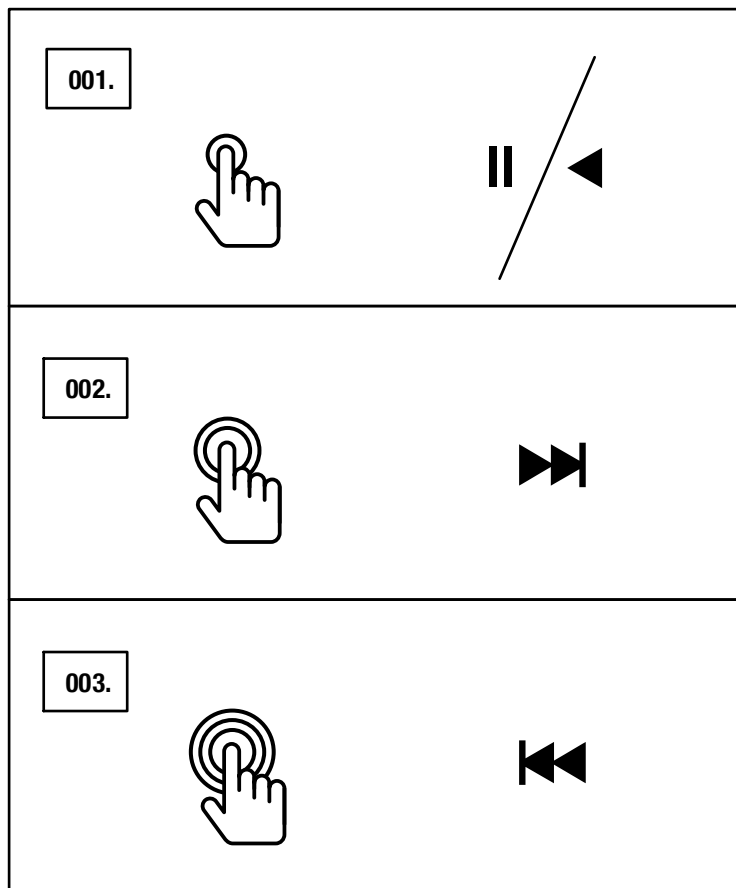


ΣΗΜΕΙΩΣΗ: ΜΠΟΡΕΙΤΕ ΕΠΙΣΗΣ ΝΑ ΠΡΟΣΑΡΜΟΣΕΤΕ ΤΟΝ ΗΧΟ ΑΠΟ ΤΗΝ ΕΦΑΡΜΟΓΗ MARSHALL BLUETOOTH®.

# ΔΙΑΚΟΠΤΗΣ ΕΛΕΓΧΟΥ ΑΝΑΠΑΡΑΓΩΓΗΣ/ ΠΑΥΣΗΣ

ΤΟ STANMORE II ΔΙΑΘΕΤΕΙ ΠΛΗΚΤΡΟ ΑΝΑΠΑΡΑΓΩΓΗΣ/ΠΑΥΣΗΣ ΓΙΑ ΤΟΝ ΕΛΕΓΧΟ ΤΗΣ ΜΟΥΣΙΚΗΣ ΟΤΑΝ ΠΑΙΖΕΙ ΜΕΣΩ Bluetooth.

- 001.** ΚΑΝΤΕ ΕΝΑ ΚΛΙΚ ΓΙΑ ΑΝΑΠΑΡΑΓΩΓΗ Η ΠΑΥΣΗ.
- 002.** ΚΑΝΤΕ ΔΥΟ ΚΛΙΚ ΓΙΑ ΠΑΡΑΛΕΙΨΗ ΠΡΟΣ ΤΑ ΕΜΠΡΟΣ.
- 003.** ΚΑΝΤΕ ΤΡΙΑ ΚΛΙΚ ΓΙΑ ΠΑΡΑΛΕΙΨΗ ΠΡΟΣ ΤΑ ΠΙΣΩ.



ΣΗΜΕΙΩΣΗ: ΜΠΟΡΕΙΤΕ ΕΠΙΣΗΣ ΝΑ ΕΛΕΓΞΕΤΕ ΤΟ PLAYBACK ΑΠΟ ΤΗΝ ΕΦΑΡΜΟΓΗ MARSHALL BLUETOOTH®.

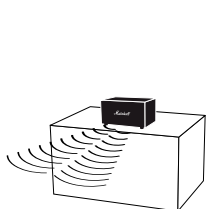
# ΣΥΝΔΥΑΣΜΟΣ ΗΧΕΙΩΝ

ΜΠΟΡΕΙΤΕ ΝΑ ΣΥΝΔΥΑΣΕΤΕ ΔΥΟ ΗΧΕΙΑ ACTON II, STANMORE II Η WOBURN II ΓΙΑ ΝΑ ΛΕΙΤΟΥΡΓΟΥΝ ΩΣ ΕΝΑ ΕΝΙΑΙΟ ΣΥΣΤΗΜΑ ΗΧΟΥ. ΕΠΙΛΕΞΤΕ ΑΝΑΜΕΣΑ ΑΠΟ ΔΥΟ ΛΕΙΤΟΥΡΓΙΕΣ:

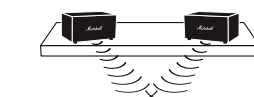
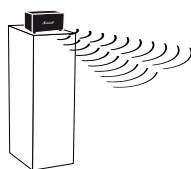
- **ΛΕΙΤΟΥΡΓΙΑ AMBIENT** - ΔΥΟ ΗΧΕΙΑ ΑΝΑΠΑΡΑΓΟΥΝ ΤΟΝ ΙΔΙΟ ΣΥΓΧΡΟΝΙΣΜΕΝΟ ΗΧΟ. ΚΑΘΕ ΗΧΕΙΟ ΑΝΑΠΑΡΑΓΕΙ ΤΟΣΟ ΤΑ ΑΡΙΣΤΕΡΑ ΟΣΟ ΚΑΙ ΤΑ ΔΕΞΙΑ ΚΑΝΑΛΙΑ. ΕΠΙΛΕΞΤΕ ΑΥΤΗ ΤΗ ΛΕΙΤΟΥΡΓΙΑ ΕΑΝ ΤΑ ΗΧΕΙΑ ΣΑΣ ΕΙΝΑΙ ΤΟΠΟΘΕΤΗΜΕΝΑ ΣΕ ΔΙΑΦΟΡΕΤΙΚΑ ΥΨΗ, ΚΑΤΕΥΘΥΝΣΗ Η ΠΕΡΙΟΧΕΣ ΤΟΥ ΔΩΜΑΤΙΟΥ.
- **ΛΕΙΤΟΥΡΓΙΑ STEREO** - ΔΥΟ ΗΧΕΙΑ ΤΟΥ ΙΔΙΟΥ ΜΕΓΕΘΟΥΣ ΣΥΝΔΥΑΖΟΝΤΑΙ ΩΣ ΕΝΑ ΣΤΕΡΕΟΦΩΝΙΚΟ ΖΕΥΓΟΣ. ΜΕ ΕΝΑ ΗΧΕΙΟ ΓΙΑ ΤΟ ΑΡΙΣΤΕΡΟ ΚΑΝΑΛΙ ΚΑΙ ΤΟ ΑΛΛΟ ΓΙΑ ΤΟ ΔΕΞΙ. ΕΠΙΛΕΞΤΕ ΑΥΤΗ ΤΗ ΛΕΙΤΟΥΡΓΙΑ ΕΑΝ ΤΑ ΗΧΕΙΑ ΕΙΝΑΙ ΤΟΠΟΘΕΤΗΜΕΝΑ ΣΤΟ ΙΔΙΟ ΥΨΟΣ, ΣΕ ΙΣΗ ΑΠΟΣΤΑΣΗ ΚΑΙ ΣΤΡΑΜΜΕΝΑ ΠΡΟΣ ΤΗΝ ΙΔΙΑ ΚΑΤΕΥΘΥΝΣΗ.

**001.** ΓΙΑ ΝΑ ΣΥΝΔΥΑΣΕΤΕ ΔΥΟ ΗΧΕΙΑ, ΑΝΟΙΞΤΕ ΤΗΝ ΕΦΑΡΜΟΓΗ **MARSHALL BLUETOOTH®** ΚΑΙ ΣΥΝΔΕΘΕΙΤΕ ΣΤΟ ΗΧΕΙΟ ΣΑΣ.

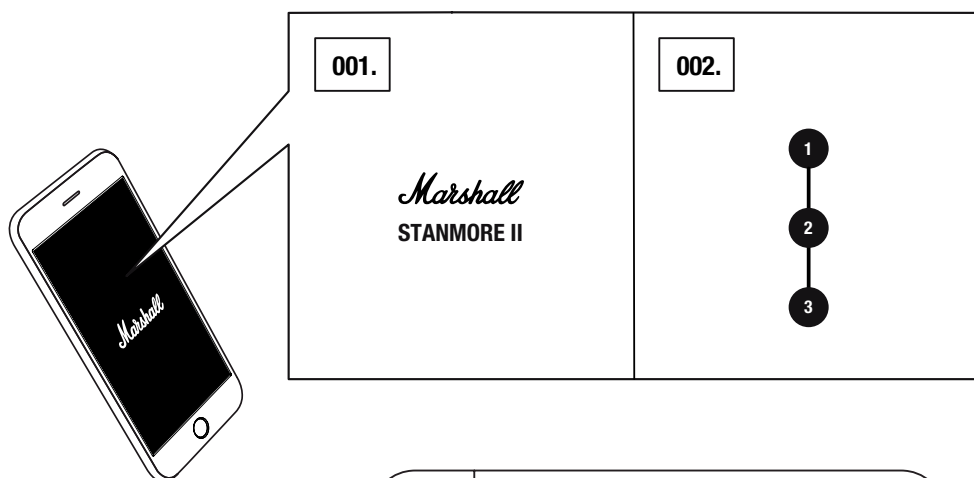
**002.** ΜΕΤΑΒΕΙΤΕ ΣΤΟ **COUPLE SPEAKERS** ΚΑΙ ΑΚΟΛΟΥΘΗΣΤΕ ΤΙΣ ΟΔΗΓΙΕΣ ΤΗΣ ΕΦΑΡΜΟΓΗΣ.



**AMBIENT MODE**



**STEREO MODE**



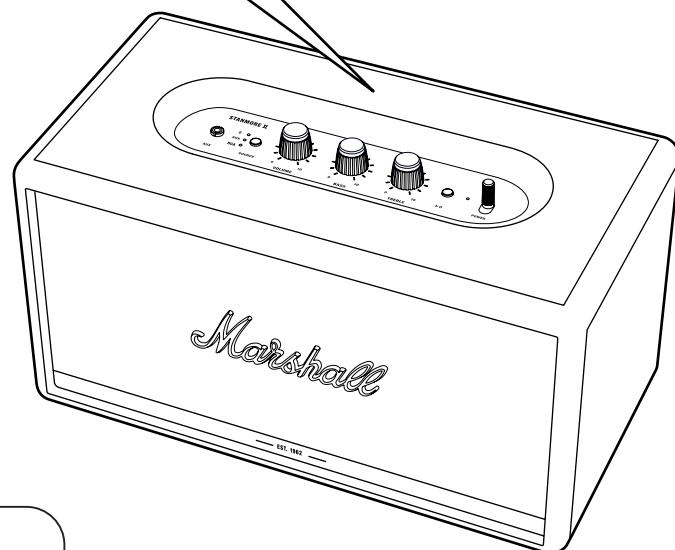
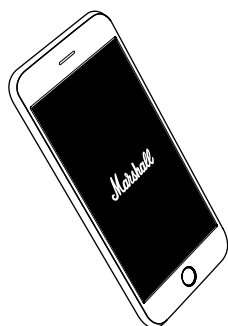
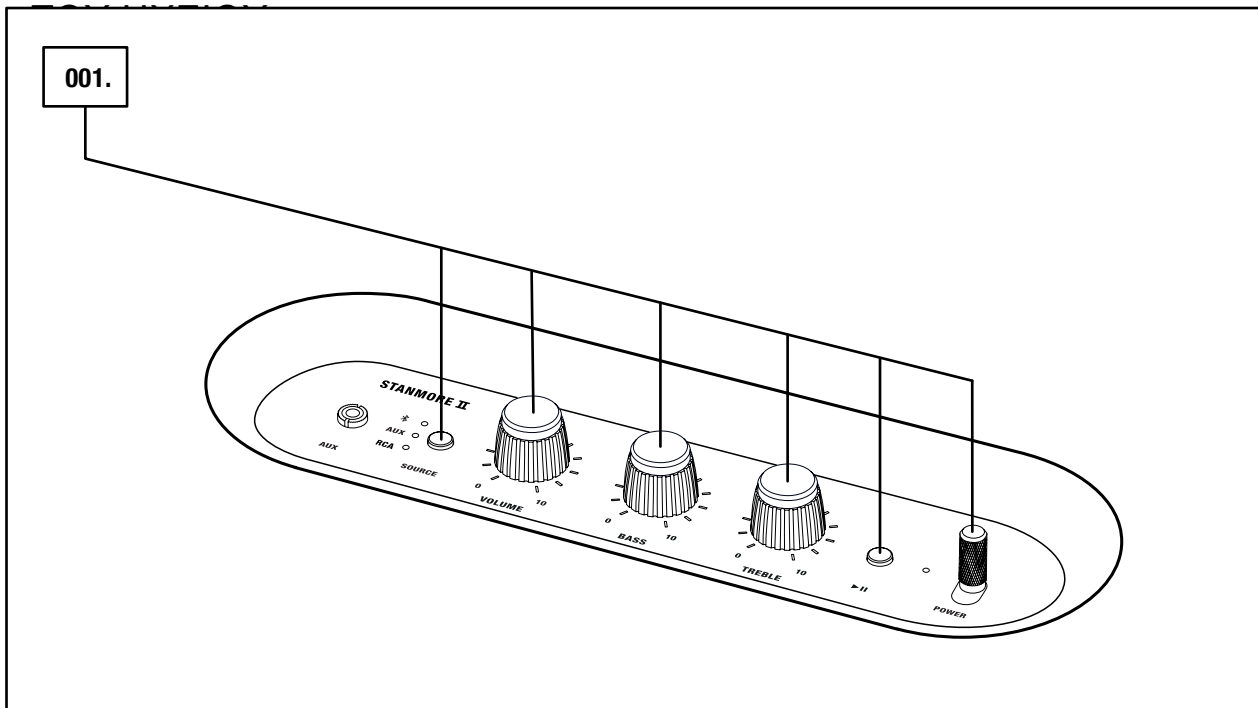
ΣΗΜΕΙΩΣΗ: ΓΙΑ ΚΑΛΥΤΕΡΕΣ ΕΠΙΔΟΣΕΙΣ, ΒΕΒΑΙΩΘΕΙΤΕ ΟΤΙ Η ΣΥΣΚΕΥΗ ΑΝΑΠΑΡΑΓΩΓΗΣ ΗΧΟΥ ΣΑΣ ΕΙΝΑΙ ΣΥΝΔΕΔΕΜΕΝΗ ΜΕΣΩ Bluetooth ΜΟΝΟ ΣΕ ΕΝΑ ΗΧΕΙΟ ΚΑΘΕ ΦΟΡΑ.



# ΛΕΙΤΟΥΡΓΙΑ ΑΝΑΜΟΝΗΣ

ΑΝ ΤΟ STANMORE II ΠΑΡΑΜΕΙΝΕΙ ΑΔΡΑΝΕΣ ΓΙΑ 20 ΛΕΠΤΑ, ΤΟ ΗΧΕΙΟ ΜΠΑΙΝΕΙ ΣΕ ΛΕΙΤΟΥΡΓΙΑ ΑΝΑΜΟΝΗΣ ΓΙΑ ΤΗΝ ΕΞΟΙΚΟΝΟΜΗΣΗ ΕΝΕΡΓΕΙΑΣ. ΣΕ ΑΥΤΗ ΤΗ ΛΕΙΤΟΥΡΓΙΑ, ΟΛΕΣ ΟΙ ΕΝΔΕΙΚΤΙΚΕΣ ΛΥΧΝΙΕΣ ΕΙΝΑΙ ΣΒΗΣΤΕΣ.

**001.** ΧΕΙΡΙΣΤΕΙΤΕ ΟΠΟΙΟΔΗΠΟΤΕ ΠΛΗΚΤΡΟ Η ΔΙΑΚΟΠΗ ΣΤΟ ΑΝΩ ΠΑΝΕΛ ΓΙΑ ΝΑ ΑΠΕΝΕΡΓΟΠΟΙΗΣΕΤΕ ΤΗ ΛΕΙΤΟΥΡΓΙΑ ΑΝΑΜΟΝΗΣ



ΣΗΜΕΙΩΣΗ: ΜΠΟΡΕΙΤΕ ΕΠΙΣΗΣ ΝΑ ΕΝΕΡΓΟΠΟΙΗΣΕΤΕ ΤΟ ΗΧΕΙΟ ΑΠΟ ΤΗΝ ΕΦΑΡΜΟΓΗ MARSHALL BLUETOOTH®.

# ΤΕΧΝΙΚΕΣ ΠΛΗΡΟΦΟΡΙΕΣ

## ΠΡΟΔΙΑΓΡΑΦΕΣ ΗΧΟΥ

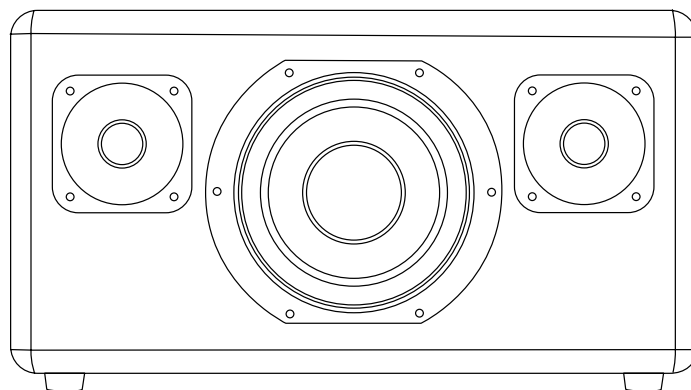
- **ΗΧΕΙΟ STEREO ΜΕ ΣΥΣΤΗΜΑ BASS REFLEX**
- **ΨΗΦΙΑΚΟΙ ΕΝΙΣΧΥΤΕΣ ΚΛΑΣΗΣ D:** 2 x 15 W + 1 x 50 W
- **TWEETERS:** 2 x ¾" dome tweeters
- **WOOFER:** 1 x 5¼" woofer
- **ΔΙΑΚΟΠΤΕΣ ΕΛΕΓΧΟΥ ΤΟΝΟΥ ΜΠΑΣΩΝ ΚΑΙ ΠΡΙΜΩΝ**
- **ΑΠΟΚΡΙΣΗ ΣΥΧΝΟΤΗΤΑΣ:** 50–20,000 Hz ±6 dB
- **ΜΕΓΙΣΤΟ ΕΠΙΠΕΔΟ ΠΙΕΣΗΣ ΗΧΟΥ:** 101 dB SPL @ 1 m

## ΣΥΝΔΕΣΙΜΟΤΗΤΑ

- **Bluetooth®:** Bluetooth 5.0 με Qualcomm® aptX™
- **AUX:** στερεοφωνικό βύσμα 3,5 mm
- **RCA:** RCA (αριστερά και δεξιά)

## ΤΕΧΝΙΚΕΣ ΠΛΗΡΟΦΟΡΙΕΣ

- **ΕΙΣΕΡΧΟΜΕΝΗ ΤΑΣΗ ΔΙΚΤΥΟΥ:** 100–240 VAC
- **ΣΥΧΝΟΤΗΤΑ ΔΙΚΤΥΟΥ:** 50–60 Hz
- **ΜΕΓΕΘΟΣ:** 350 x 195 x 185 mm
- **ΒΑΡΟΣ:** 4,65 kg



ΣΗΜΕΙΩΣΗ: ΤΟ ΜΠΡΟΣΤΙΝΟ ΜΕΡΟΣ ΤΟΥ ΗΧΕΙΟΥ ΔΕΝ ΑΦΑΙΡΕΙΤΑΙ.  
Η ΕΙΚΟΝΑ ΑΠΛΑ ΔΕΙΧΝΕΙ ΤΗΝ ΕΣΩΤΕΡΙΚΗ ΔΙΑΤΑΞΗ ΤΟΥ ΗΧΕΙΟΥ.  
ΜΗΝ ΠΡΟΣΠΑΘΗΣΕΤΕ ΝΑ ΑΦΑΙΡΕΣΕΤΕ ΤΟ ΧΩΡΙΣΜΑ, ΓΙΑΤΙ ΥΠΑΡΧΕΙ  
ΚΙΝΔΥΝΟΣ ΦΘΟΡΑΣ ΤΟΥ ΗΧΕΙΟΥ ΣΑΣ.

# ΕΠΙΛΥΣΗ ΠΡΟΒΛΗΜΑΤΩΝ

ΠΡΟΒΛΗΜΑ	ΑΙΤΙΑ	ΕΝΕΡΓΕΙΑ
ΤΟ STANMORE II ΔΕΝ ΕΝΕΡΓΟΠΟΙΕΙΤΑΙ	Το ηχείο δεν είναι συνδεδεμένο με παροχή ρεύματος.	Συνδέστε το καλώδιο ρεύματος στο Stanmore II και σε ενεργή πρίζα τοίχου. Τραβήξτε και κρατήστε τον διακόπτη τροφοδοσίας προς το εμπρός μέρος του ηχείου μέχρι να ανάψουν οι ενδεικτικές λυχνίες.
ΔΕΝ ΥΠΑΡΧΕΙ ΗΧΟΣ Η Ο ΗΧΟΣ ΕΙΝΑΙ ΠΟΛΥ ΧΑΜΗΛΟΣ	Έχει επιλεγθεί λάθος πηγή ήχου.	Βεβαιωθείτε ότι η συσκευή έχει συνδεθεί στο Stanmore II.
	Η ένταση του ήχου είναι ρυθμισμένη πολύ χαμηλά είτε στην πηγή του ήχου είτε στο ηχείο.	Αυξήστε ελαφρά την ένταση ήχου στην πηγή του ήχου ή το ηχείο.
ΔΕΝ ΕΙΝΑΙ Η ΔΥΝΑΤΗ Η ΣΥΝΔΕΣΗ Η Η ΣΥΖΕΥΞΗ ΜΙΑΣ ΣΥΣΚΕΥΗΣ Bluetooth	Το Bluetooth δεν είναι ενεργοποιημένο στη συσκευή σας (smartphone, tablet, υπολογιστή).	Ενεργοποιήστε το Bluetooth στη συσκευή σας.
	Υπάρχουν ήδη δύο συσκευές συνδεδεμένες στο ηχείο.	Αποσυνδέστε μία από τις συνδεδεμένες συσκευές Bluetooth προτού συνδέστε το ηχείο.
	Το ηχείο δεν είναι σε λειτουργία σύζευξης.	Πατήστε παρατεταμένα το πλήκτρο Bluetooth για 3 δευτερόλεπτα για να γίνει το ηχείο ανιχνεύσιμο από τη συσκευή.

# ΕΠΙΛΥΣΗ ΠΡΟΒΛΗΜΑΤΩΝ

ΠΡΟΒΛΗΜΑ	ΑΙΤΙΑ	ΕΝΕΡΓΕΙΑ
ΤΟ ΗΧΕΙΟ ΔΕΝ ΑΝΤΑΠΟΚΡΙΝΕΤΑΙ	Έχει προκύψει πρόβλημα λογισμικού.	Αποσυνδέστε το ηχείο από την πρίζα, περιμένετε για 15 δευτερόλεπτα και μετά συνδέστε το ξανά. Η σύνδεση
Bluetooth ΔΙΑΚΟΠΤΕΤΑΙ	Οι δύο συσκευές Bluetooth είναι πολύ μακριά ή μία από την άλλη ή η σύνδεση επηρεάζεται λόγω εμποδίων.	Μετακινήστε τις συσκευές πιο κοντά ώστε να είναι εντός 10 μέτρων και χωρίς να υπάρχουν μεταξύ τους εμπόδια όπως τοίχοι ή πόρτες.
	Το Stanmore II περιβάλλεται από ισχυρό ηλεκτρικό πεδίο.	Στοιχεία όπως φούρνοι μικροκυμάτων, προσαρμογείς ασύρματου δικτύου, λάμπες φθορίου και κουζίνες αερίου χρησιμοποιούν το ίδιο εύρος συχνοτήτων όπως η συσκευή Bluetooth. Αυτό ενδέχεται να οδηγήσει σε ηλεκτρικές παρεμβολές.
ΑΚΟΥΓΕΤΑΙ ΗΧΟΣ ΚΡΟΤΑΛΙΣΜΑΤΟΣ	Ο ενισχυτής προκαλεί παραμόρφωση ήχου λόγω μειωμένης ισχύος εξόδου.	Μειώστε την ένταση στην πηγή του ήχου.
		Χαμηλώστε την ένταση ήχου και μπάσων του Stanmore II.

# ΕΠΙΛΥΣΗ ΠΡΟΒΛΗΜΑΤΩΝ

## ΠΡΟΒΛΗΜΑ

## ΑΙΤΙΑ

## ΕΝΕΡΓΕΙΑ

Ο ΗΧΟΣ ΕΙΝΑΙ ΑΛΛΟΙΩΜΕΝΟΣ	Η ένταση έχει ρυθμιστεί πολύ υψηλά στην πηγή ήχου.	Χαμηλώστε την ένταση του playback στην πηγή ήχου.
	Η ροή ήχου ή το αρχείο ήχου είναι χαμηλής ποιότητας.	Δοκιμάστε με κάποιο άλλο αρχείο ήχου ή πρόγραμμα αναπαραγωγής μουσικής.
	Η ένταση έχει ρυθμιστεί πολύ υψηλά στο Stanmore II.	Χαμηλώστε την ένταση του ηχείου.
	Πολύ έντονα μπάσα/πρίμα στο ηχείο.	Χαμηλώστε τα μπάσα/πρίμα στο ηχείο.
ΑΣΤΑΘΗΣ ΑΠΟΔΟΣΗ	Παρεμβολή από άλλη ηλεκτρονική συσκευή.	Μετακινήστε το Stanmore II σε άλλο σημείο.
		Απενεργοποιήστε ή μετακινήστε την ηλεκτρονική συσκευή που παρεμβάλλει.



### ΣΗΜΕΙΩΣΕΙΣ:

ΜΙΑ ΣΥΣΚΕΥΗ BLUETOOTH ΜΠΟΡΕΙ ΝΑ ΠΡΟΚΑΛΕΣΕΙ ΠΡΟΒΛΗΜΑΤΑ ΗΧΟΥ Η ΤΕΧΝΙΚΑ ΕΛΑΤΤΩΜΑΤΑ, ΑΝΑΛΟΓΑ ΜΕ ΤΗ ΧΡΗΣΗ, ΣΤΙΣ ΕΞΗΣ ΠΕΡΙΠΤΩΣΕΙΣ:

- ΟΤΑΝ ΚΑΠΟΙΟ ΜΕΡΟΣ ΤΟΥ ΣΩΜΑΤΟΣ ΕΙΝΑΙ ΣΕ ΕΠΑΦΗ ΜΕ ΤΟ ΣΥΣΤΗΜΑ ΛΗΨΗΣ/ΕΚΠΟΜΠΗΣ ΤΗΣ ΣΥΣΚΕΥΗΣ BLUETOOTH Η ΤΟΥ STANMORE II.
- ΗΛΕΚΤΡΙΚΕΣ ΔΙΑΚΥΜΑΝΣΕΙΣ ΛΟΓΩ ΕΜΠΟΔΙΩΝ ΤΗΣ ΜΟΡΦΗΣ ΤΟΙΧΩΝ, ΓΩΝΙΩΝ, Κ.ΛΠ.
- ΕΚΘΕΣΗ ΣΕ ΗΛΕΚΤΡΙΚΕΣ ΠΑΡΕΜΒΟΛΕΣ ΑΠΟ ΣΥΣΚΕΥΕΣ ΕΝΤΟΣ ΤΗΣ ΙΔΙΑ ΖΩΝΗΣ ΣΥΧΝΟΤΗΤΩΝ, ΓΙΑ ΠΑΡΑΔΕΙΓΜΑ, ΗΛΕΚΤΡΙΚΟ ΕΞΟΠΛΙΣΜΟ, ΦΟΥΡΝΟΙ ΜΙΚΡΟΚΥΜΑΤΩΝ ΚΑΙ ΑΣΥΡΜΑΤΑ ΔΙΚΤΥΑ.

ΑΥΤΗ Η ΑΣΥΡΜΑΤΗ ΣΥΣΚΕΥΗ ΕΝΔΕΧΕΤΑΙ ΝΑ ΠΡΟΚΑΛΕΣΕΙ ΗΛΕΚΤΡΙΚΕΣ ΠΑΡΕΜΒΟΛΕΣ ΚΑΤΑ ΤΗ ΧΡΗΣΗ.

[WWW.MARSHALLHEADPHONES.COM](http://WWW.MARSHALLHEADPHONES.COM)