

*Marshall*

STANMORE II BLUETOOTH

**KASUTUSJUHEND**

# LEGAL & TRADEMARK NOTICE

- Design of device and packaging are intellectual properties of Zound Industries International AB and Marshall Amplification Plc. © All Rights Reserved. Zound Industries International AB is hereinafter referred to as “Zound Industries” or “manufacturer”.
- MARSHALL, Marshall Amps, their respective logos, “Marshall” and “Marshall” trade dress are trademarks and intellectual property of Marshall Amplification Plc and may not be used without permission. Permission granted to Zound Industries.
- Qualcomm aptX is a product of Qualcomm Technologies International, Ltd. Qualcomm is a trademark of Qualcomm Incorporated, registered in the United States and other countries, used with permission. aptX is a trademark of Qualcomm Technologies International, Ltd., registered in the United States and other countries, used with permission.
- The Bluetooth® wordmark and logos are registered trademarks owned by the Bluetooth SIG, Inc. and any use of such marks by Zound Industries is under license.
- Apple and the Apple logo are trademarks of Apple Inc., registered in the U.S. and other countries. App Store is a service mark of Apple Inc., registered in the U.S. and other countries.
- Google Play and the Google Play logo are trademarks of Google LLC.
- All other trademarks are the property of their respective owners and may not be used without permission.
- For more legal information related to this product and to its use in your specific region, and for more detailed information about Zound Industries and partner & license information, please visit the website: [www.marshallheadphones.com](http://www.marshallheadphones.com). The user is recommended to visit the website regularly for up-to-date information.

Zound Industries International AB, Centralplan 15, 111 20 Stockholm, Sweden

# REGISTER

**EESTI**

**PTK**

**LK**

**002. LEGAL & TRADEMARK NOTICE**

**004. KARBI SISU**

**005. ÜLDKIRJELDUS**

**007. STANMORE II VOOLUVÕRKU ÜHENDAMINE**

**008. STANMORE II SISSE-/VÄLJALÜLITAMINE**

**009. STANMORE II HÄÄLESTAMINE**

**010. HELIALLIKA VALIMINE**

**011. ÜHENDAMINE BLUETOOTHI KAUDU (SIDUMINE)**

**012. ÜHENDAMINE AUX-SISENDI KAUDU**

**013. ÜHENDAMINE RCA-SISENDI KAUDU**

**014. HELITUGEVUSE/BASSI/KÕRGSAGEDUSTE REGULEERIMINE**

**015. TAASESITUSE/PAUSI NUPP**

**016. KÕLARITE SIDUMINE**

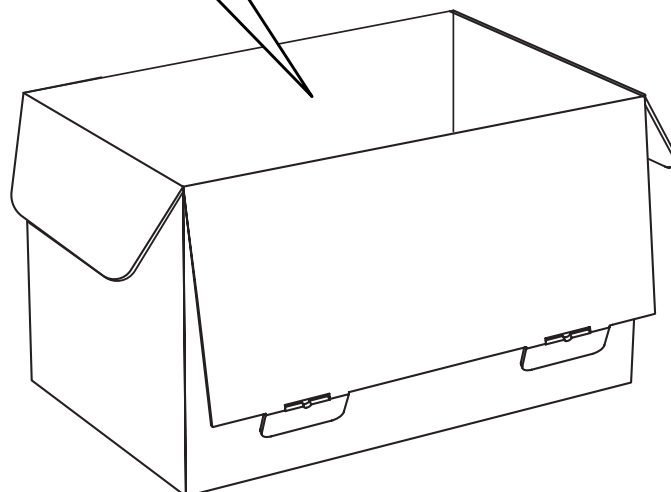
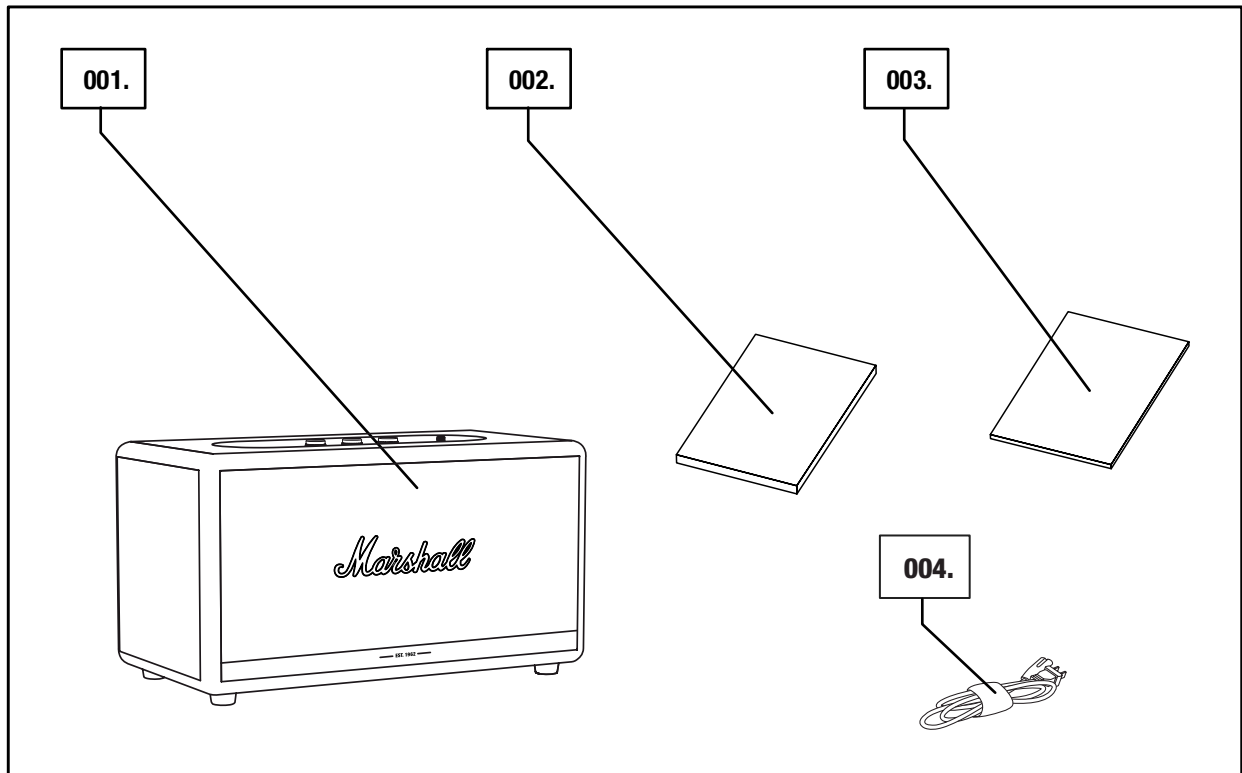
**017. OOTEREŽIIM**

**018. TEHNILISED ANDMED**

**019. RIKKEOTSING**

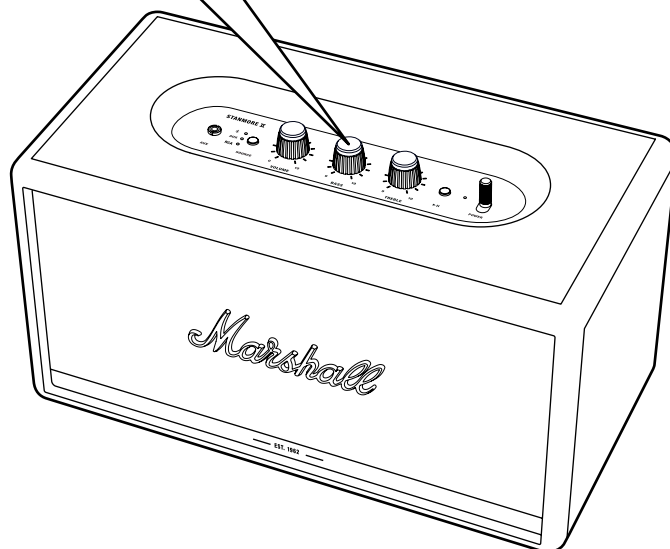
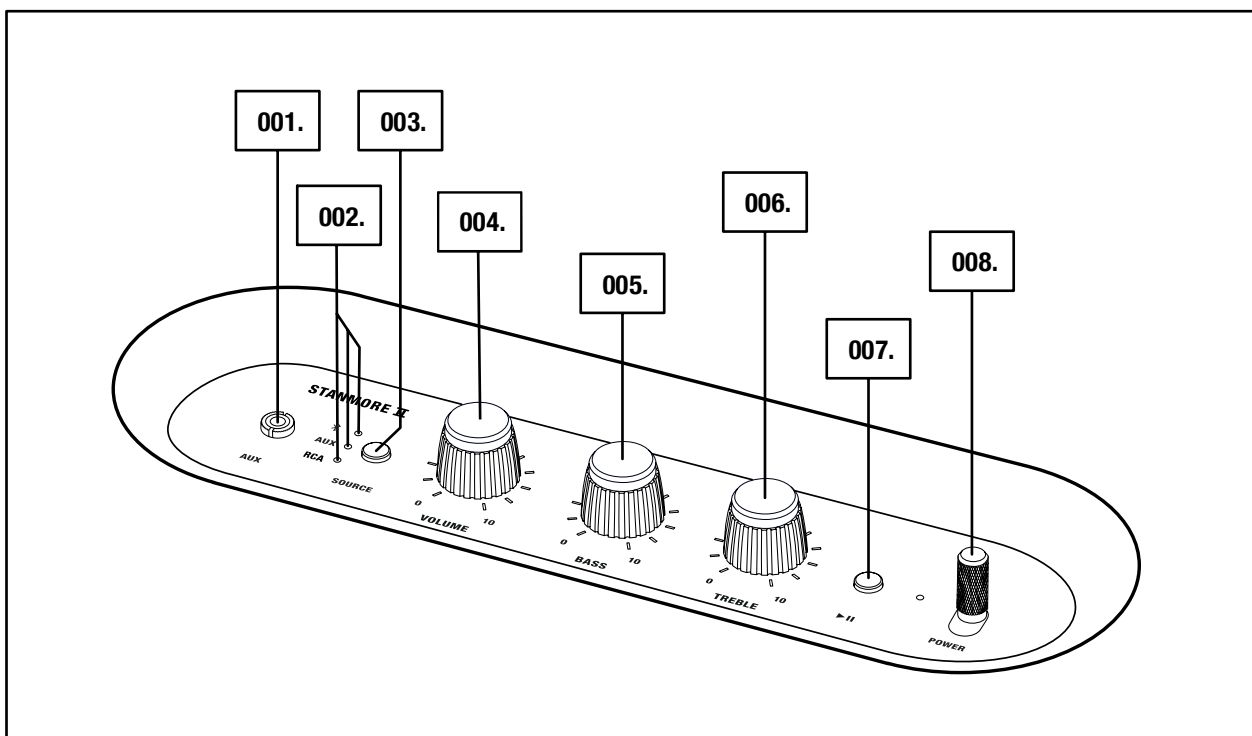
# KARBI SISU

- 001. KODUNE Bluetooth®-KÕLAR MARSHALL STANMORE II
- 002. LÜHIJUHEND
- 003. TÄHTSAD OHUTUSJUHISED
- 004. TOITEJUHE



# ÜLDKIRJELDUS

- 001. 3,5 mm SISEND
- 002. HELIALLIKA MÄRGUTULED
- 003. HELIALLIKA VALIMISE NUPP
- 004. HELITUGEVUSE NUPP
- 005. BASSINUPP
- 006. KÕRGSAGEDUSTE NUPP
- 007. TAASESITUSE/PAUSI NUPP
- 008. TOITELÜLITI

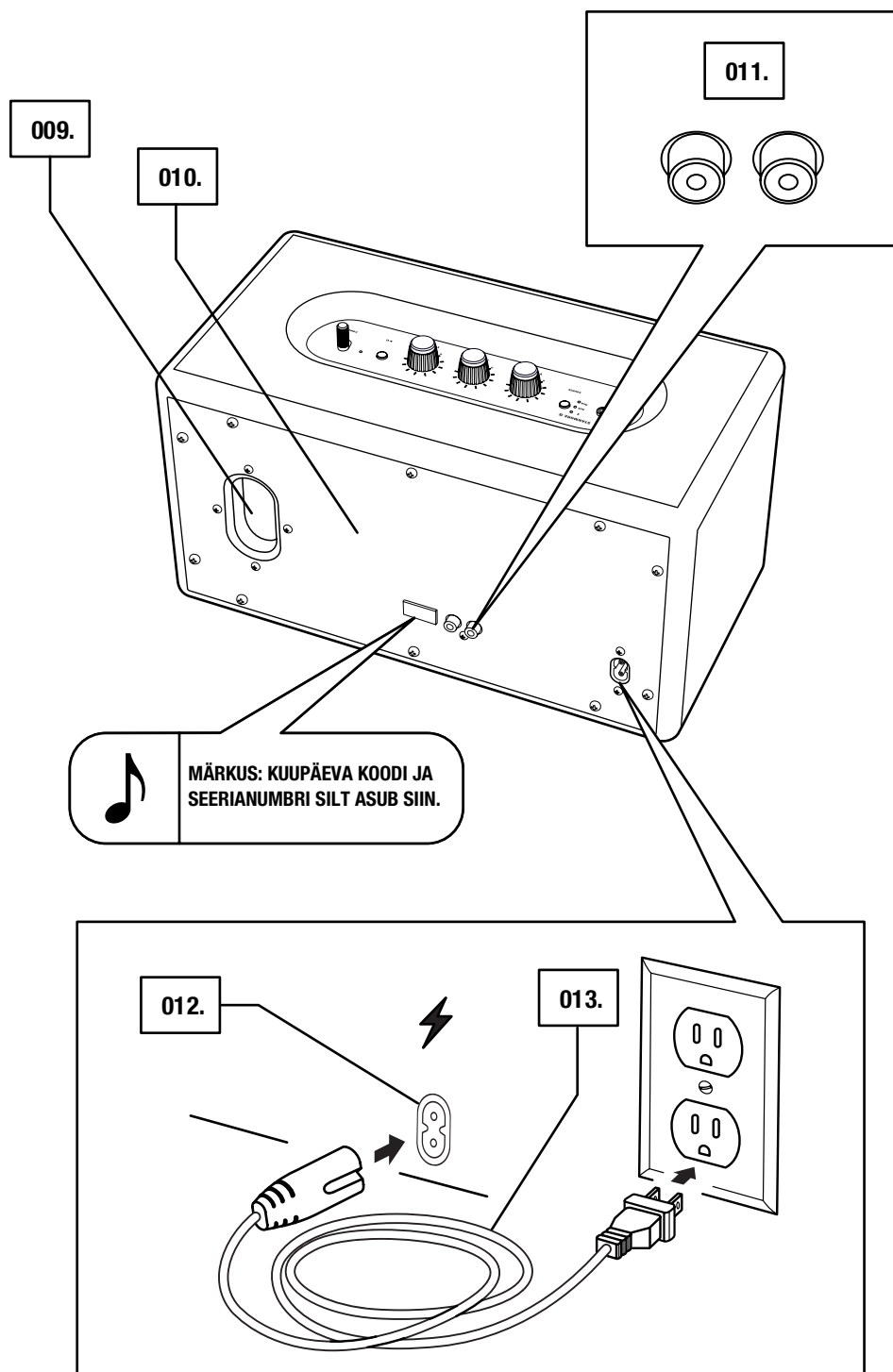


005.

Marshall

# ÜLDKIRJELDUS JÄTKUB

- 009. BASSIAVA
- 010. TAGAPANEEL
- 011. RCA-SISEND (VASAK JA PAREM KANAL)
- 012. TOITESISEND
- 013. TOITEJUHE



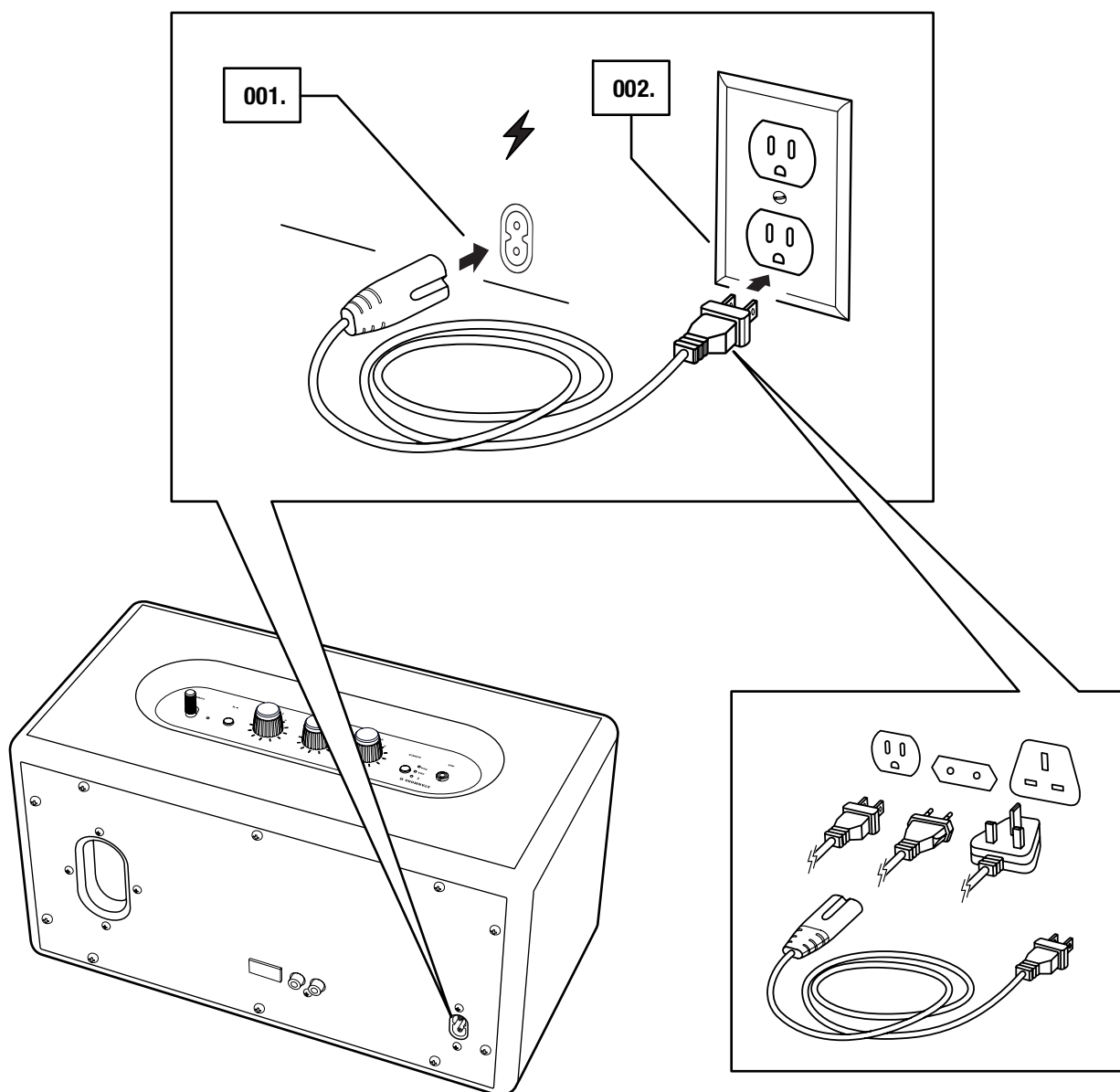
# STANMORE II VOOLUVÕRKU ÜHENDAMINE

**OLULINE: VEENDUGE ALATI, ET TOITEJUHE, TOITEJUHTME PISTIK NING KÕLAR ÜHILDUVAD VOOLUVÕRGU JA SEINAKONTAKTIGA.**

- 001. ÜHENDAGE TOITEJUHE KÕLARIL OLEVASSE TOITESISSENDISSE.**
- 002. ÜHENDAGE TOITEJUHTME PISTIK SEINAKONTAKTI.**

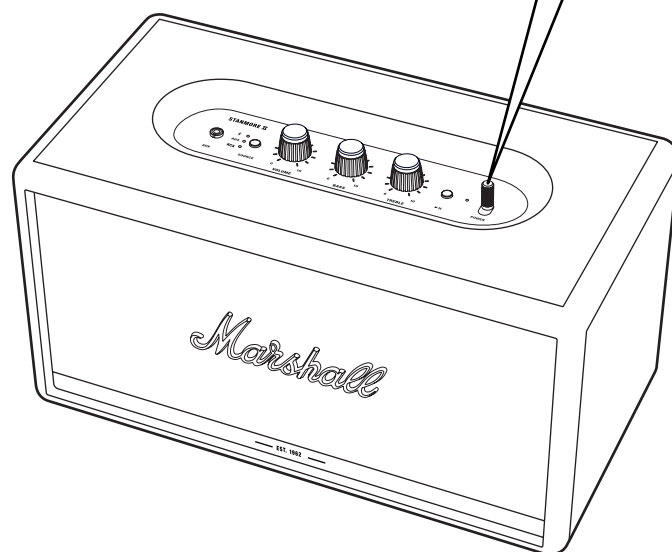
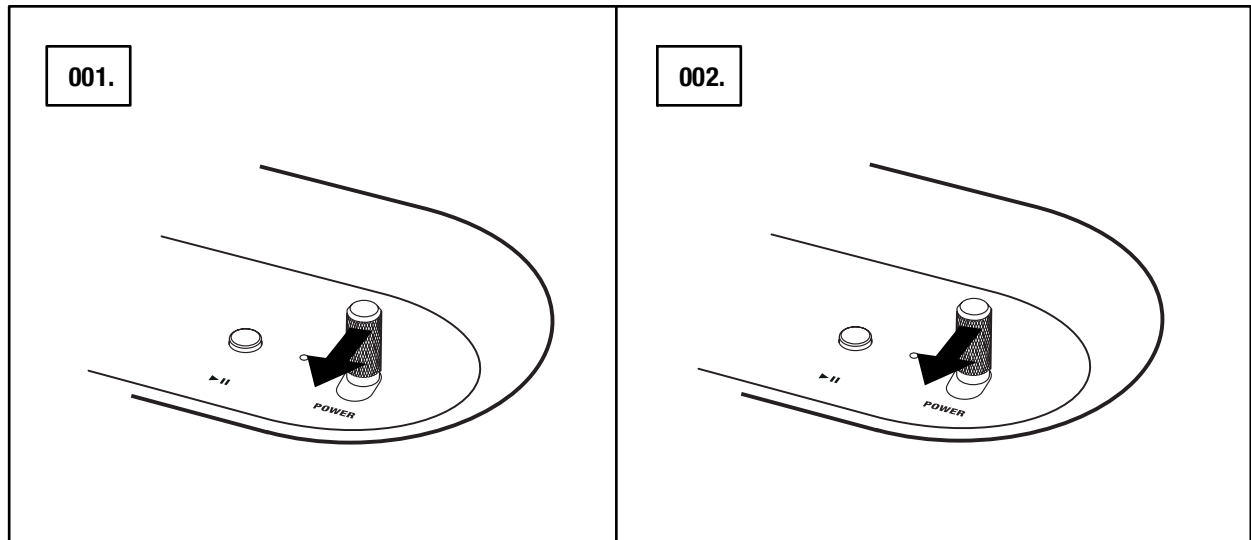


ETTEVAATUST: ENNE TOITEJUHTME  
KÕLARIST LAHUTAMIST ERALDAGE SEE ALATI  
SEINAKONTAKTIST.



# STANMORE II SISSE-/VÄLJALÜLITAMINE

001. SISSELÜLITAMINE: TÕMMAKE **TOITELÜLITIT** KÕLARI ESIKÜLJE SUUNAS JA HOIDKE SEDA ETTETÕMMATUNA, KUNI KUULETE SISSELÜLITUSHELI JA KÕLARI MÄRGUTULED SÜTTIVAD.
002. VÄLJALÜLITAMINE: TÕMMAKE **TOITELÜLITIT** KÕLARI ESIKÜLJE SUUNAS JA HOIDKE SEDA ETTETÕMMATUNA, KUNI KUULETE VÄLJALÜLITUSHELI JA KÕIK MÄRGUTULED KUSTUVAD.





# STANMORE II HÄÄLESTAMINE

KÖLARIST MAKSIMUMI VÕTMISEKS KONFIGUREERIGE SEDA RAKENDUSEGA **MARSHALL BLUETOOTH®**. RAKENDUS ON SAADAVAL The App Store'IS JA GOOGLE PLAY STORE'IS.

001. LAADIGE ALLA RAKENDUS **MARSHALL BLUETOOTH®** JA JÄRGIGE RAKENDUSES KUVATAVAID JUHISEID.



# HELIALLIKA VALIMINE

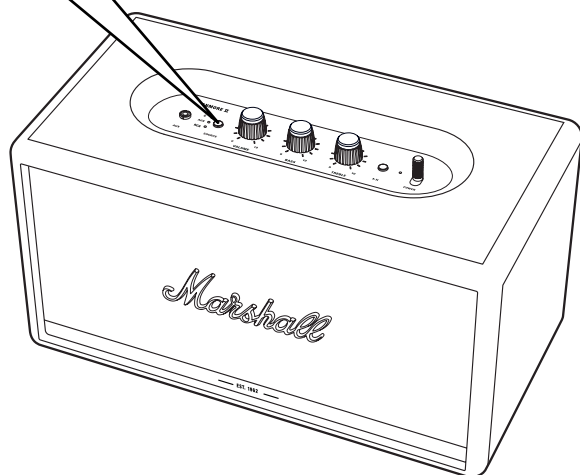
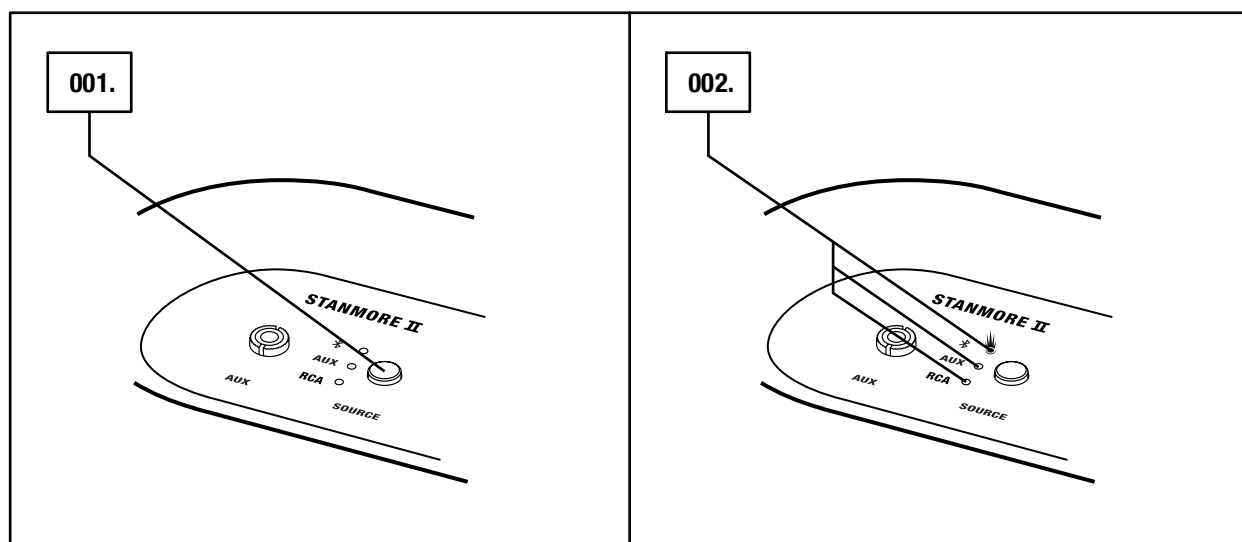
MUUSIKAMÄNGIJA SAAB KÕLARIGA STANMORE II ÜHENDADA MITMEL VIISIL, NII JUHTMETA KUI KA JUHTMEGA.

-  - JUHTMETA Bluetooth-ÜHENDUS
- AUX - 3,5 mm STEREOSISEND
- RCA - KAKS RCA-PESA (VASAK JA PAREM KANAL)

001. VAJUTAGE HELIALLIKA VALIMISE NUPPU **SOURCE**, ET LÜLITUDA ÜMBER Bluetooth-, AUX- JA RCA-HELIALLIKATE VAHEL.

002. AKTIIVSET HELIALLIKAT NÄITAB VASTAVA MÄRGUTULE SÜTTIMINE.

HELIALLIKA SAAB VALIDA KA RAKENDUSEST **MARSHALL BLUETOOTH®**.

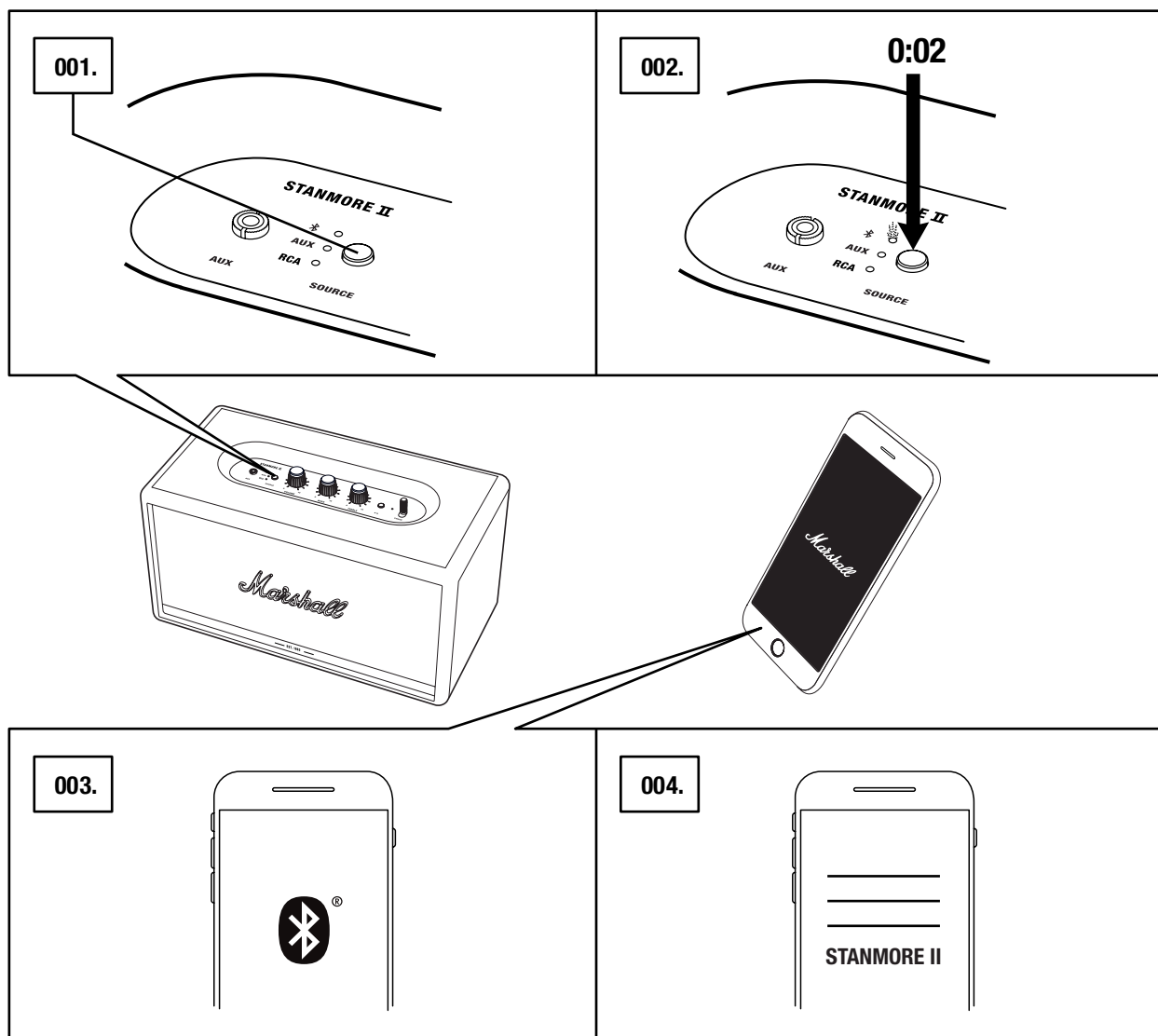


ETTEVAATUST: VEENDUGE ENNE KÕLARI KASUTAMIST, ET NII KÕLARI KUI KA HELIALLIKA HELITUGEVUS ON SEATUD MADALAKS.

# ÜHENDAMINE Bluetoothi KAUDU (SIDUMINE)

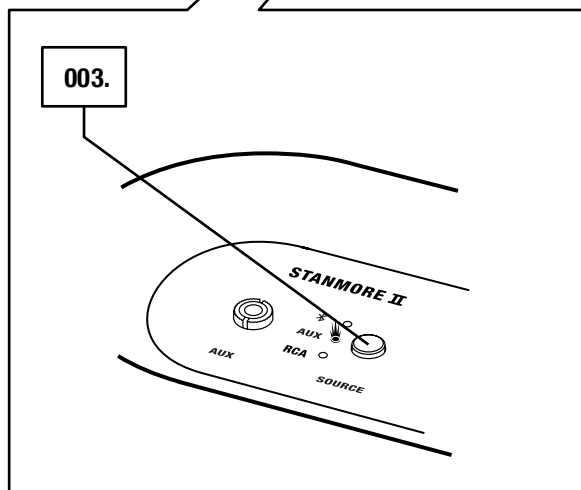
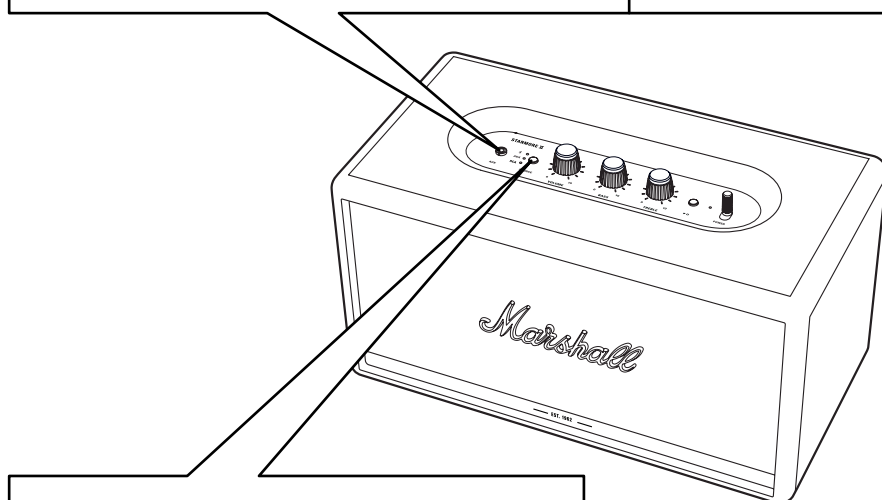
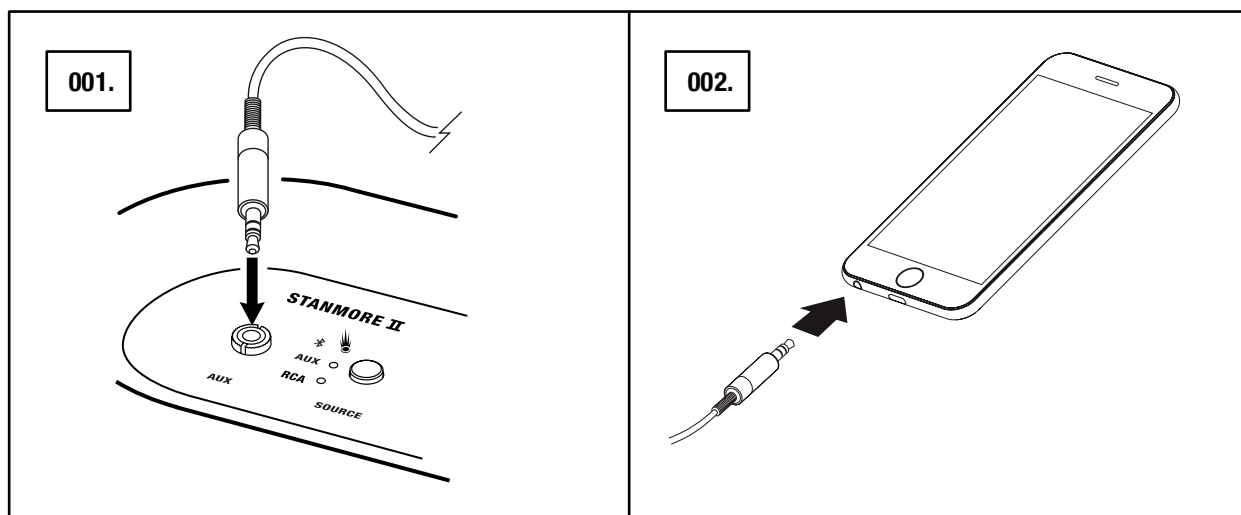
001. VALIGE SISENDIKS Bluetooth. SISENDITE VAHEL ÜMBER LÜLITUMISEKS VAJUTAGE HELIALLIKA VALIMISE NUPPU **SOURCE**.
002. VAJUTAGE HELIALLIKA VALIMISE NUPPU **SOURCE** 2 SEKUNDIT. Bluetooth-MÄRGUTULI HAKKAB VILKUMA.
003. LÜLITAGE Bluetooth OMA SEADMES (NUTITELEFON, TAHVELARVUTI, ARVUTI) SISSE.
004. VALIGE Bluetooth-SEADMETE LOENDIST **STANMORE II** JA KINNITAGE SIDUMINE.  
KUI SEADMED ON ÜHENDATUD, LÕPETAB KÕLARIL OLEV Bluetooth-MÄRGUTULI VILKUMISE JA JÄÄB PÜSIVALT PÕLEMA.


STANMORE II SAAB ÜHENDADA KORRAGA KAHE Bluetooth-SEADMEGA. KUI ÜHENDATUD Bluetooth-SEADMES MUUSIKA TAASESITUST ALUSTADA, SEATAKSE SEE AKTIIVSEKS HELIALLIKAKS. KUI SAMAL AJAL ESITATI MUUSIKAT TEISEST Bluetooth-SEADMEST, SEATAKSE SEE PAUSILE.



# ÜHENDAMINE AUX-SISENDI KAUDU

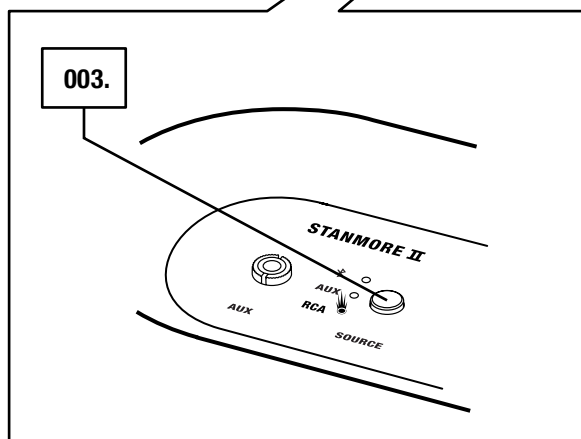
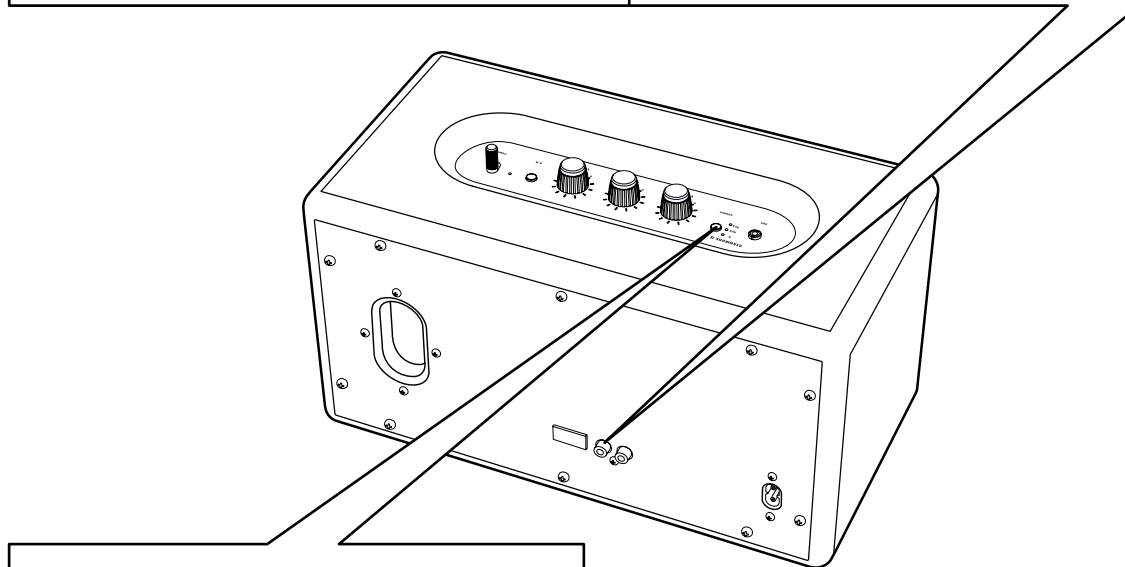
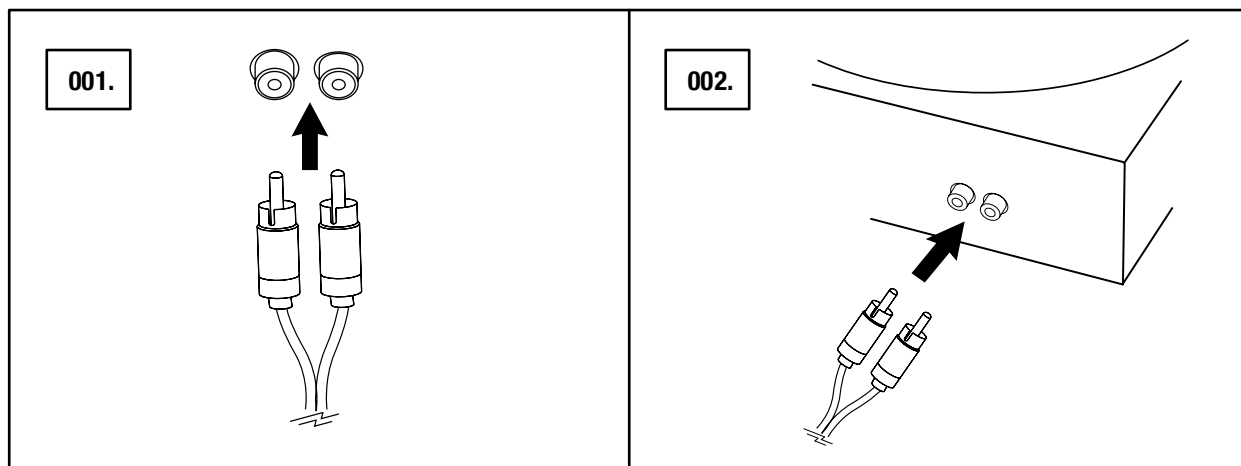
001. ÜHENDAGE 3,5 mm STEREOPISTIK KÕLARI PEAL OLEVASSE SISENDPESASSE **AUX**.
002. ÜHENDAGE JUHTME TEINE OTS OMA HELIALLIKA HELIVÄLJUNDPESASSE.
003. VALIGE SISENDIKS AUX. SISENDITE VAHEL ÜMBER LÜLITUMISEKS VAJUTAGE HELIALLIKA VALIMISE NUPPU **SOURCE**.



 MÄRKUS: HELIJUHTMED EI KUULU STANMORE II KOMPLEKTI.

# ÜHENDAMINE RCA-SISENDI KAUDU

001. ÜHENDAGE RCA-JUHTMED KÕLARI TAGAKÜLJEL OLEVATESSE PESADESSE, MILLE KÕRVAL ON KIRJAS **RCA**.
002. ÜHENDAGE JUHTMETE TEISED OTSAD HELIALLIKA HELIVÄLJUNDPESASSE.
003. VALIGE SISENDIKS RCA. SISENDITE VAHEL ÜMBER LÜLITUMISEKS VAJUTAGE HELIALLIKA VALIMISE NUPPU **SOURCE**.



MÄRKUS: PLAADIMÄNGIJA ÜHENDAMISEL PEAB SELLEL OLEMA RIIA-STANDARDILE VASTAV INTEGREERITUD VÕIMENDI VÕI ERALDI EELVÕIMENDI.

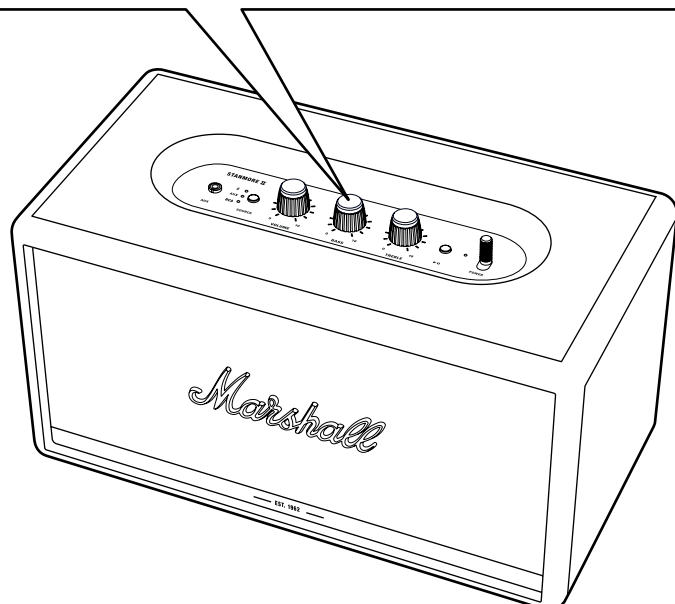
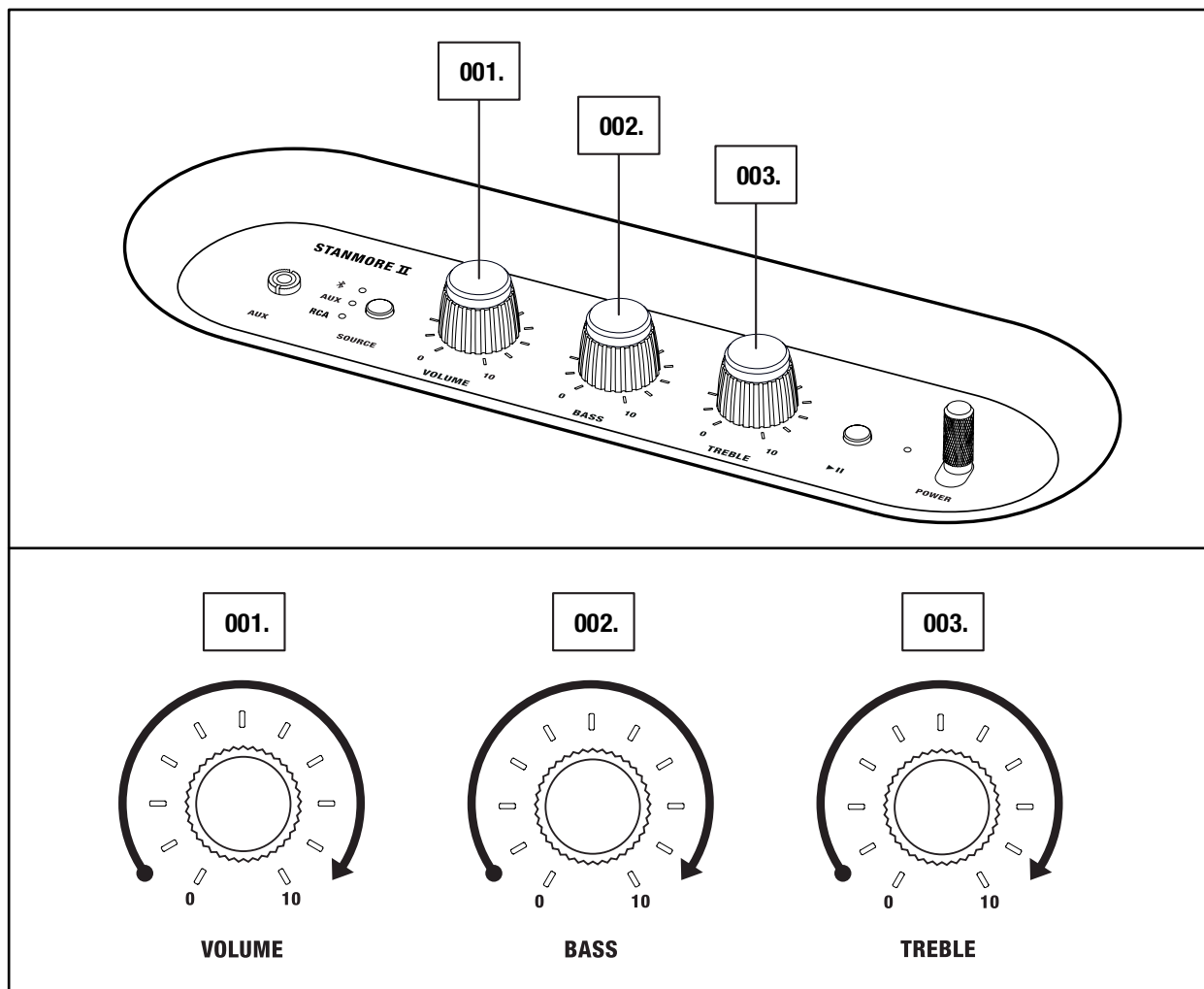
# HELITUGEVUSE/BASSI/KÕRGSAGEDUSTE REGULEERIMINE

KÕLARIL STANMORE II ON HELI REGULEERIMISEKS KOLM JUHTNUPPU.

001. HELITUGEVUSE NUPP

002. BASSINUPP

003. KÕRGSAGEDUSTE NUPP



MÄRKUS: HELI SAAB  
REGULEERIDA KA RAKENDUSEST  
MARSHALL BLUETOOTH®.

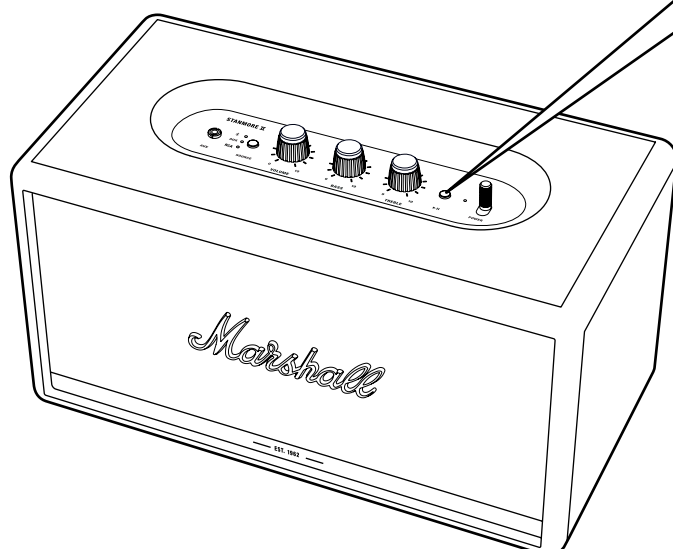
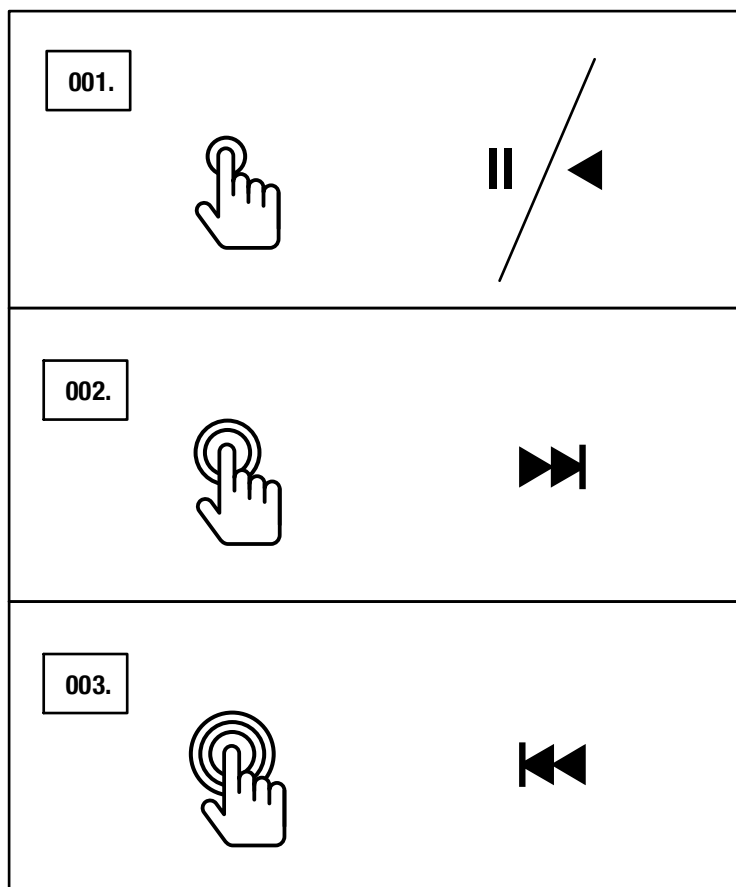
# TAASESITUSE/PAUSI NUPP

KÕLARIL STANMORE II ON TAASESITUSE/PAUSI NUPP, MIS VÕIMALDAB JUHTIDA MUUSIKA TAASESITUST OTSE KÕLARILT, KUI HELIALLIKAKS ON Bluetooth-SEADE.

001. ÜKS VAJUTUS ALUSTAB MUUSIKA TAASESITUST VÕI SEAB TAASESITUSE PAUSILE.

002. KAKS VAJUTUST VALIB JÄRGMISE LOO.

003. KOLM VAJUTUST VALIB EELMISE LOO.



MÄRKUS: TAASESITUST SAAB JUHTIDA KA RAKENDUSEST MARSHALL BLUETOOTH®.

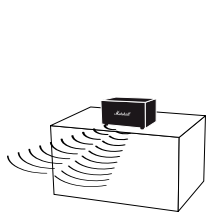
# KÕLARITE SIDUMINE

KAKS ACTON II, STANMORE II VÕI WOBURN II KÕLARIT SAAB SIDUDA ÜHEKS HELISÜSTEEMIKS. SEEJÄREL SAATE VALIDA KAHE REŽIIMI VAHEL.

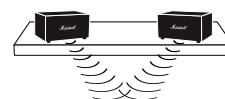
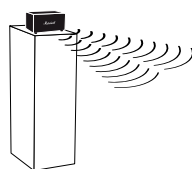
- **ATMOSFÄÄRIREŽIIM** - KAKS KÕLARIT ESITAVAD SAMA HELI SÜNKROONITULT. KUMBKI KÕLAR ESITAB NII VASAKUT KUI KA PAREMAT KANALIT.  
VALIGE SEE REŽIIM, KUI TEIE KÕLARID ON PAIGUTATUD ERINEVA KÕRGUSEGA TASAPINDADELE, NENDE SUUNAD ERINEVAD VÕI NEED ASUVAD RUUMI ERINEVATES NURKADES.
- **STEREOREŽIIM** - KAKS SAMA SUURUSEGA KÕLARIT TOIMIVAD STEREOPAARINA. ÜKS KÕLAR ESITAB VASAKUT KANALIT JA TEINE KÕLAR PAREMAT.  
VALIGE SEE REŽIIM, KUI KÕLARID ON ASETATUD KOHTADESSE, MIS ON SAMAL KÕRGUSEL, KUULAJAST SAMAL KAUGUSEL, JA KÕLARID ON PAIGUTATUD SAMA SUUNAGA.

001. KAHE KÕLARI SIDUMISEKS AVAGE RAKENDUS **MARSHALL BLUETOOTH®** JA ÜHENDAGE OMA KÕLAR.

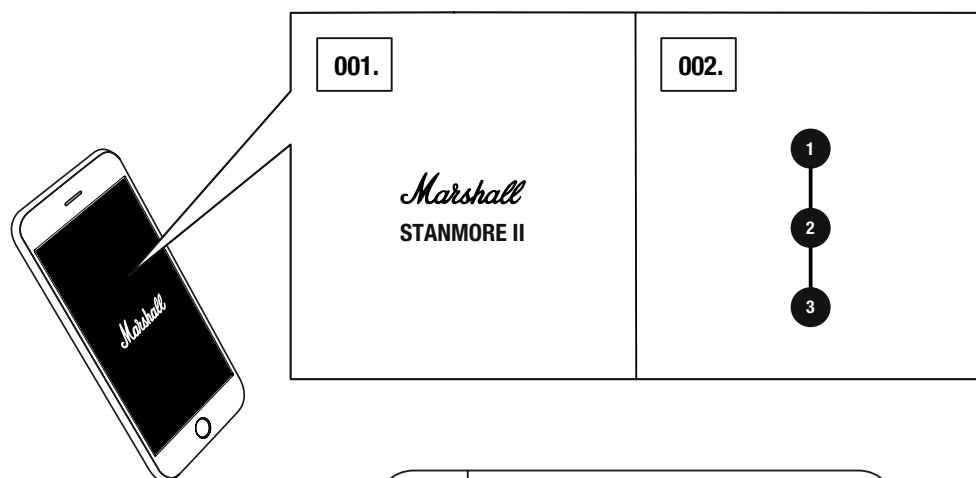
002. VALIGE KÕLARITE SIDUMISE VALIK **COUPLE SPEAKERS** JA JÄRGIGE RAKENDUSES KUVATAVAID JUHISEID.



AMBIENT MODE



STEREO MODE



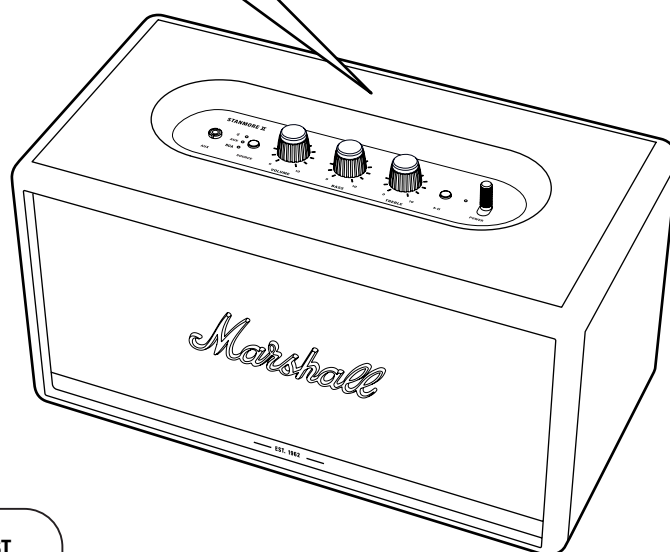
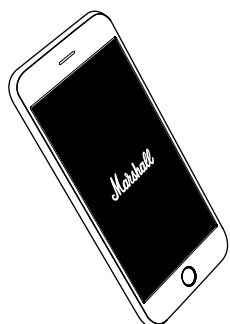
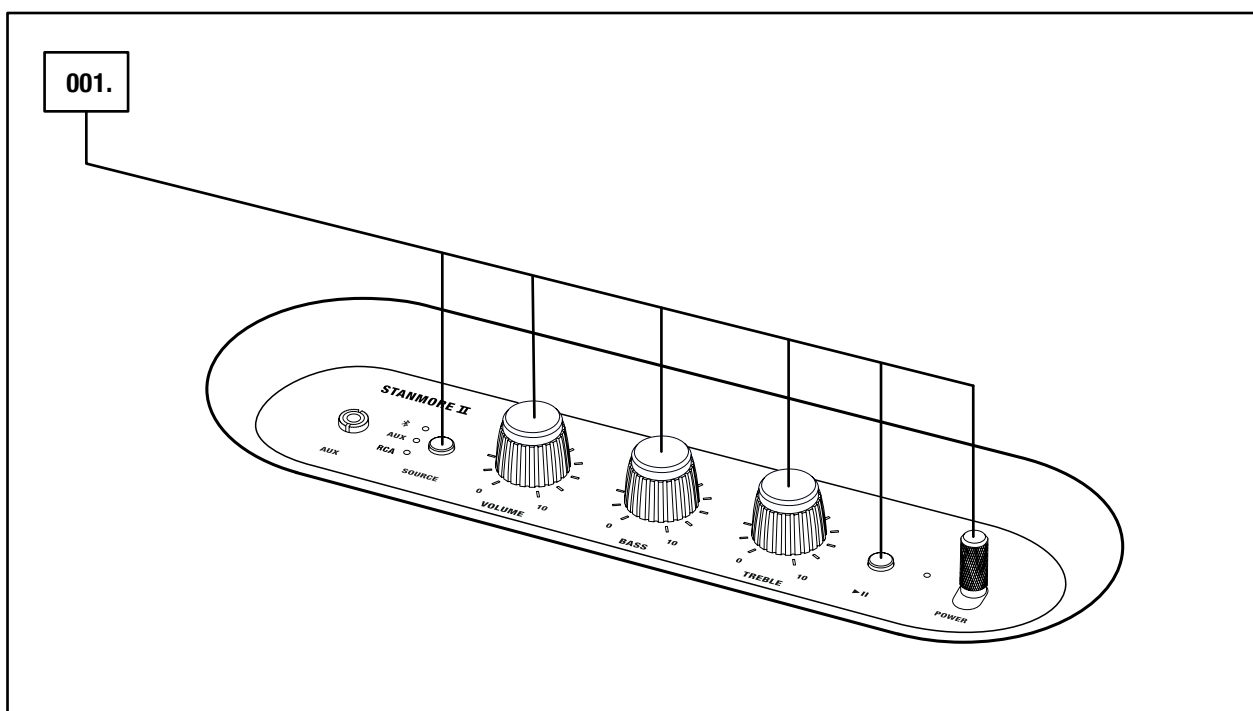
MÄRKUS: PARIMA JÕUDLUSE SAAVUTAMISEKS VEENDUGE, ET TEIE AUDIOSEADE ON ÜHENDATUD Bluetoothi KAUDU KORRAGA AINULT ÜHE KÕLARIGA.



# OOTEREŽIIM

KUI STANMORE II JÄTTA 20 MIN KASUTUSETA, LÜLITUB KÕLAR ENERGIA SÄÄSTMISEKS OOTEREŽIIMILE. SELLES REŽIIMIS EI PÕLE ÜKSKI MÄRGUTULI.

001. KÕLARI OOTEREŽIIMIST ÄRATAMISEKS VAJUTAGE PEALMISEL PANEELIL MIS TAHES NUPPU.



MÄRKUS: KÕLARI SAAB OOTEREŽIIMIST ÄRATADA KA RAKENDUSEST MARSHALL BLUETOOTH®.

# TEHNILISED ANDMED

## HELIAANDMED

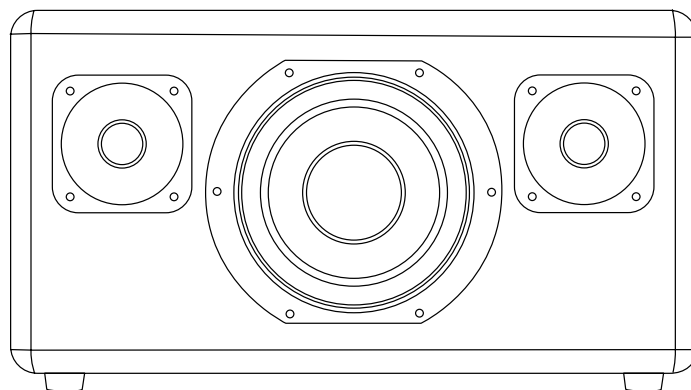
- **STEREOKÕLAR KOOS BASSIKASTI SÜSTEEMIGA**
- **D-KLASSI DIGIVÕIMENDID:** 2 x 15 W + 1 x 50 W
- **PIUKSUJAD:** 2 x ¾" kuppel-tüüpi kõrgsagedusvaljuhääldit
- **KÕMISEJA:** 1 x 5¼" madalsagedusvaljuhääldi
- **BASSI JA KÕRGSAGEDUSTE JUHTNUPUD**
- **SAGEDUSKARAKTERISTIK:** 50–20 000 Hz ±6 dB
- **MAKSIMAALNE HELIRÕHUTASE:** 101 dB SPL kaugusel 1 m

## ÜHENDUVUS

- **Bluetooth®:** Bluetooth 5.0 koos Qualcomm® aptX™-TEHNOLOOGIAGA
- **AUX:** 3,5 mm stereosisend
- **RCA:** RCA (vasak ja parem kanal)

## TEHNILISED ANDMED

- **VÕRGUPINGE:** 100–240 V AC
- **VÕRGUSAGEDUS:** 50–60 Hz
- **MÕÕTMED:** 350 x 195 x 185 mm
- **KAAL:** 4,65 kg



MÄRKUS: KÕLARI ESIPANEEL POLE EEMALDATAV.  
KÄESOLEVA ILLUSTRATSIOONI EESMÄRK ON NÄIDATA KÕLARI  
KOMPONENTIDE PAIGUTUST. ÄRGE ÜRITAGE ESIVÕRET  
EEMALDADA, SEST VASTASEL JUHUL VÕITE KÕLARIT  
KAJUSTADA.

# RIKKEOTSING

PROBLEEM	PÕHJUS	TEGEVUS
<b>STANMORE II EI LÜLITU SISSE</b>	Kõlar pole vooluvõrku ühendatud.	Ühendage toitejuhe kõlariga Stanmore II ja selle teine ots seinakontakti. Tõmmake toitelülitit kõlari esikülje suunas, kuni märgutuled süttivad.
<b>HELI EI KOSTA VÕI SEE ON VÄGA VAIKNE</b>	Valitud on vale heliallikas.	Veenduge, et seade on ühendatud kõlariga Stanmore II.
	Helitugevus on seatud heliallikal või kõlaril liiga madalaks.	Suurendage veidi heliallika või kõlari helitugevust.
<b>Bluetooth-SEADET EI SAA ÜHENDADA EGA SIDUDA</b>	Bluetooth pole teie seadmes (nutitelefon, tahvelarvuti, arvuti) sisse lülitatud.	Aktiveerige Bluetooth oma seadmes.
	Kõlariga on juba kaks seadet ühendatud.	Ühendage lahti üks ühendatud Bluetooth-seadmetest, enne kui üritate kõlariga ühendada uue seadme.
	Kõlar pole sidumisrežiimis.	Vajutage 3 sekundit kõlari Bluetooth-nuppu, et muud seadmed saaks selle avastada.

# RIKKEOTSING

PROBLEEM	PÕHJUS	TEGEVUS
<b>KÕLAR EI REAGEERI</b>	Ilmnes tarkvaraprobleem.	Eraldage kõlari toitejuhe seinakontaktist, oodake 15 sekundit ja ühendage see tagasi.
<b>Bluetooth-ÜHENDUS KATKEB</b>	Kaks Bluetooth-seadet on teineteisest liiga kaugel või ühendust mõjutavad takistused.	Viige seadmed teineteisele lähemale, et need oleksid kuni 10 m kaugusel ning veenduge, et nende vahele ei jää takistusi nagu seinu või uksi.
	Stanmore II ümbruses on tugev elektriväli.	Seadmed nagu mikrolaineahi, traadita võrgu ruuterid, fluorestsentslambid ja gaaspliidid võivad kasutada sama sagedusvahemikku kui Bluetooth-seade. See võib põhjustada elektromagnetilisi häireid.
<b>KÕLARIST KOSTAB PRAGIN</b>	Võimendi on piirajas, sest väljundvõimsus on ammendunud.	Vähendage heliallika helitugevust.
		Vähendage Stanmore II helitugevust või bassi.

# RIKKEOTSING

PROBLEEM	PÕHJUS	TEGEVUS
<b>KÕLARI HELI ON MOONUTATUD</b>	Heliallika helitugevus on seatud liiga kõrgeks.	Vähendage heliallika taasesituse helitugevust.
	Helifail või -voog on kehva kvaliteediga.	Proovige muud helifaili või muusikamängijat.
	Stanmore II helitugevus on seatud liiga valjuks.	Vähendage kõlari helitugevust.
	Kõlaril bass/ kõrgsagedused liiga tugevaks seatud.	Vähendage kõlari bassi/ kõrgsagedusi.
<b>KORRAPÄRATU TALITLUS</b>	Muu elektrooniline seade häirib.	Viige Stanmore II mujale.
		Eemaldage häiriv elektrooniline seade või lülitage see välja.



## MÄRKUSED.

BLUETOOTH-SEADE VÕIB JÄRGMISTEL JUHTUDEL PÕHJUSTADA HELIGA SEOTUD VÕI TEHNILISI RIKKEID (OLENEVALT KASUTUSEST).

- KUI KEHAOSA PUUDUTAB BLUETOOTH-SEADME VÕI STANMORE II VASTUVÕTJA/SAATJA SÜSTEEMI.
- ELEKTRILISTE NÄITAJATE VARIEERUMINE TAKISTUSTE (NT SEINAD, NURGAD JMS) TÕTTU.
- SAMAL SAATESAGEDUSEL (NT MEDITSIIINISEADMED, MIKROLAINEAHJUD, TRAADITA VÕRGUD) TOIMIVATE SEADMETE PÕHJUSTATUD ELEKTROMAGNETILISED HÄIREID.

SEE JUHTMEVABA SEADE VÕIB PÕHJUSTADA KASUTAMISEL ISE ELEKTROMAGNETILISI HÄIREID.

**[WWW.MARSHALLHEADPHONES.COM](http://WWW.MARSHALLHEADPHONES.COM)**