

Marshall

STANMORE II BLUETOOTH

KORISNIČKI PRIRUČNIK

LEGAL & TRADEMARK NOTICE

- Design of device and packaging are intellectual properties of Zound Industries International AB and Marshall Amplification Plc. © All Rights Reserved. Zound Industries International AB is hereinafter referred to as “Zound Industries” or “manufacturer”.
- MARSHALL, Marshall Amps, their respective logos, “Marshall” and “Marshall” trade dress are trademarks and intellectual property of Marshall Amplification Plc and may not be used without permission. Permission granted to Zound Industries.
- Qualcomm aptX is a product of Qualcomm Technologies International, Ltd. Qualcomm is a trademark of Qualcomm Incorporated, registered in the United States and other countries, used with permission. aptX is a trademark of Qualcomm Technologies International, Ltd., registered in the United States and other countries, used with permission.
- The Bluetooth® wordmark and logos are registered trademarks owned by the Bluetooth SIG, Inc. and any use of such marks by Zound Industries is under license.
- Apple and the Apple logo are trademarks of Apple Inc., registered in the U.S. and other countries. App Store is a service mark of Apple Inc., registered in the U.S. and other countries.
- Google Play and the Google Play logo are trademarks of Google LLC.
- All other trademarks are the property of their respective owners and may not be used without permission.
- For more legal information related to this product and to its use in your specific region, and for more detailed information about Zound Industries and partner & license information, please visit the website: www.marshallheadphones.com. The user is recommended to visit the website regularly for up-to-date information.

Zound Industries International AB, Centralplan 15, 111 20 Stockholm, Sweden

KAZALO

HRVATSKI

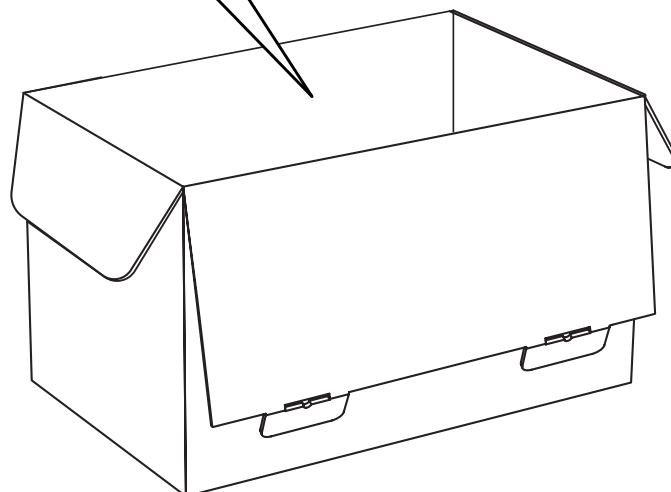
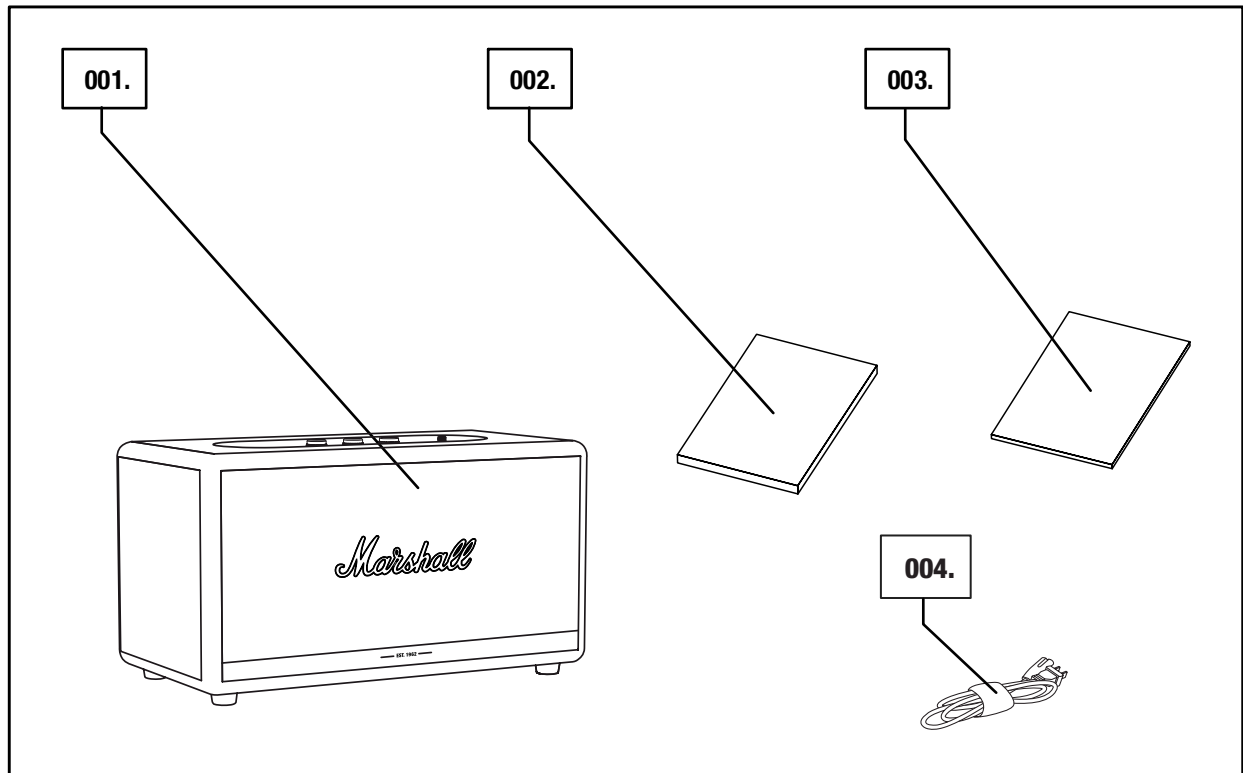
ODJELJCI

STRANICA

- 002. LEGAL & TRADEMARK NOTICE**
- 004. SADRŽAJ OKVIRA**
- 005. OPĆENITI OPIS**
- 007. PRIKLJUČIVANJE U STANMORE II**
- 008. UKLJUČIVANJE/ISKLJUČIVANJE UREĐAJA STANMORE II**
- 009. PODEŠAVANJE UREĐAJA STANMORE II**
- 010. ODABIR IZVORA ZVUKA**
- 011. SPAJANJE OPCIJOM BLUETOOTH (UPARIVANJE)**
- 012. PRIKLJUČIVANJE POMOĆU POMOĆNOG (AUX) ULAZA**
- 013. PRIKLJUČIVANJE POMOĆU RCA ULAZA**
- 014. PRILAGOĐAVANJE GLASNOĆE / BASA / VISOKIH TONOVA**
- 015. KONTROLA REPRODUKCIJA/PAUZA**
- 016. UPARIVANJE ZVUČNIKA**
- 017. NAČIN PRIPRAVNOSTI**
- 018. TEHNIČKI PODACI**
- 019. RJEŠAVANJE PROBLEMA**

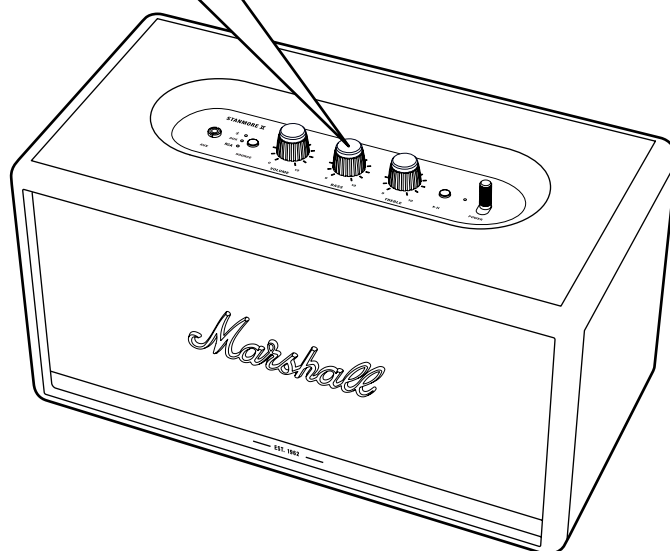
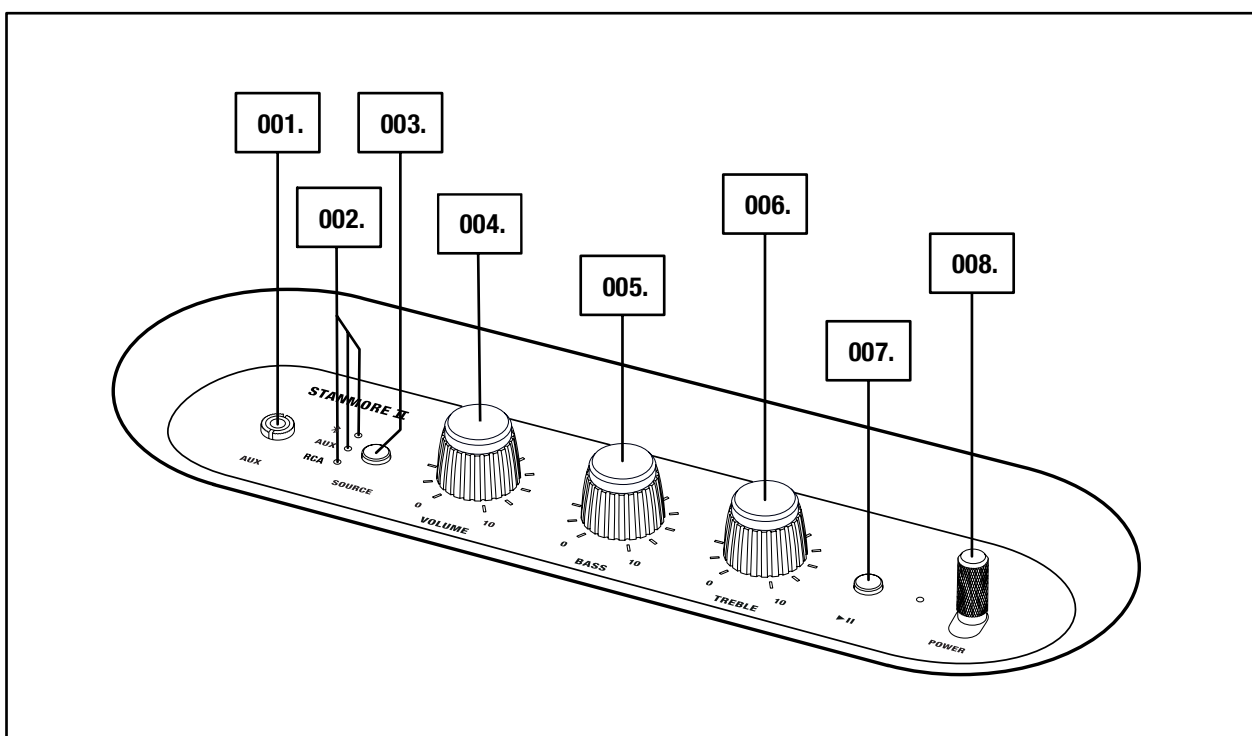
SADRŽAJ OKVIRA

- 001. MARSHALL STANMORE II BEŽIČNI KUĆNI Bluetooth® ZVUČNIK
- 002. KRATKE KORISNIČKE UPUTE
- 003. VAŽNE SIGURNOSNE UPUTE
- 004. STRUJNI KABEL



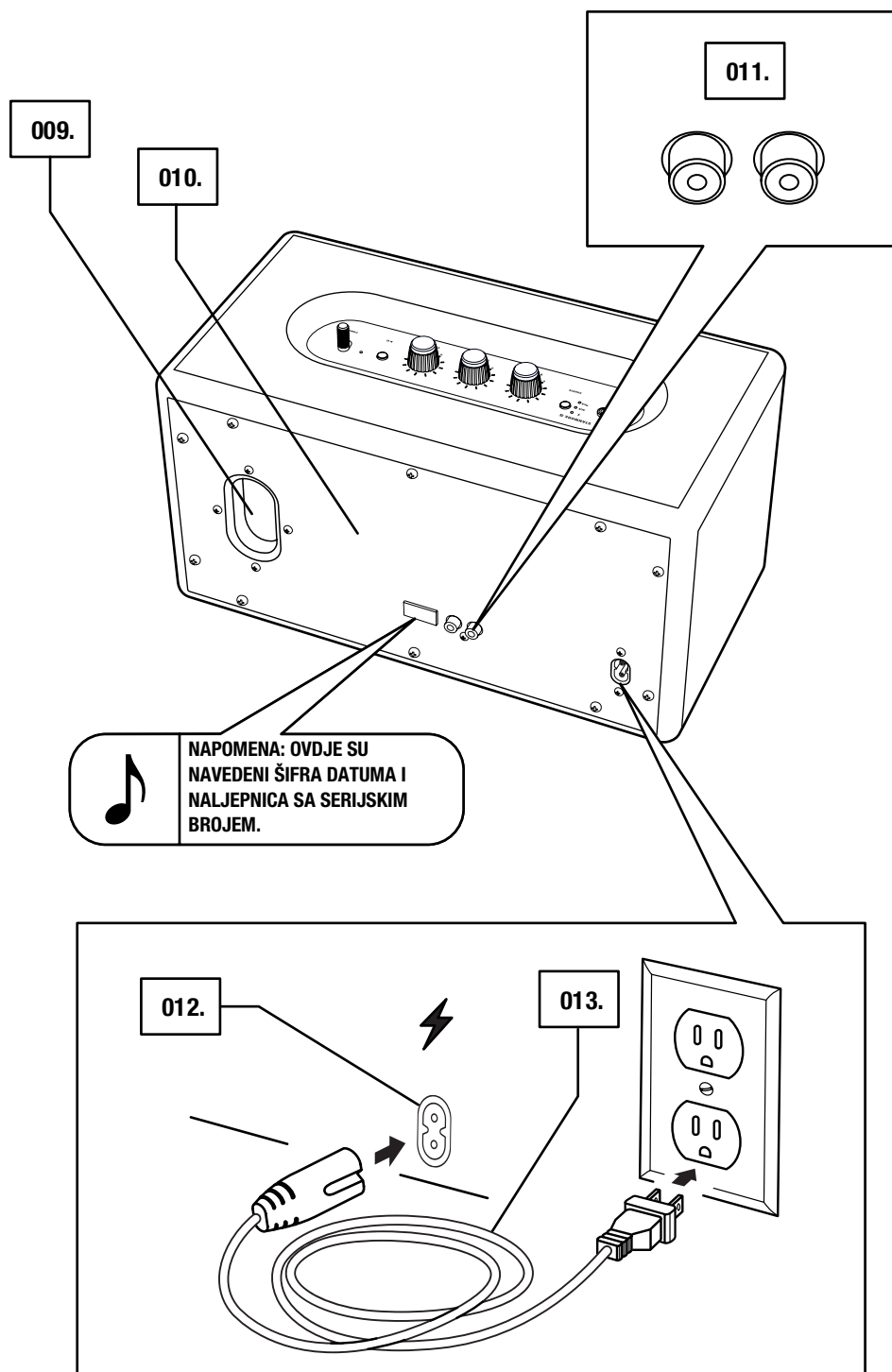
OPĆENITI OPIS

- 001. 3,5 mm UTIKAČ
- 002. INDIKATORI IZVORA
- 003. GUMB IZVORA
- 004. KOTAČIĆ GLASNOĆE
- 005. KOTAČIĆ BASA
- 006. KOTAČIĆ VISOKIH TONOVA
- 007. GUMB REPRODUKCIJA/PAUZA
- 008. RUČICA UKLJUČIVANJA/ISKLJUČIVANJA



NASTAVAK OPĆENITOG OPISA

- 009. ULAZ ZA BAS
- 010. STRAŽNJA PLOČA
- 011. RCA ULAZ (LIJEVI I DESNI)
- 012. ULAZ NAPAJANJA
- 013. STRUJNI KABEL



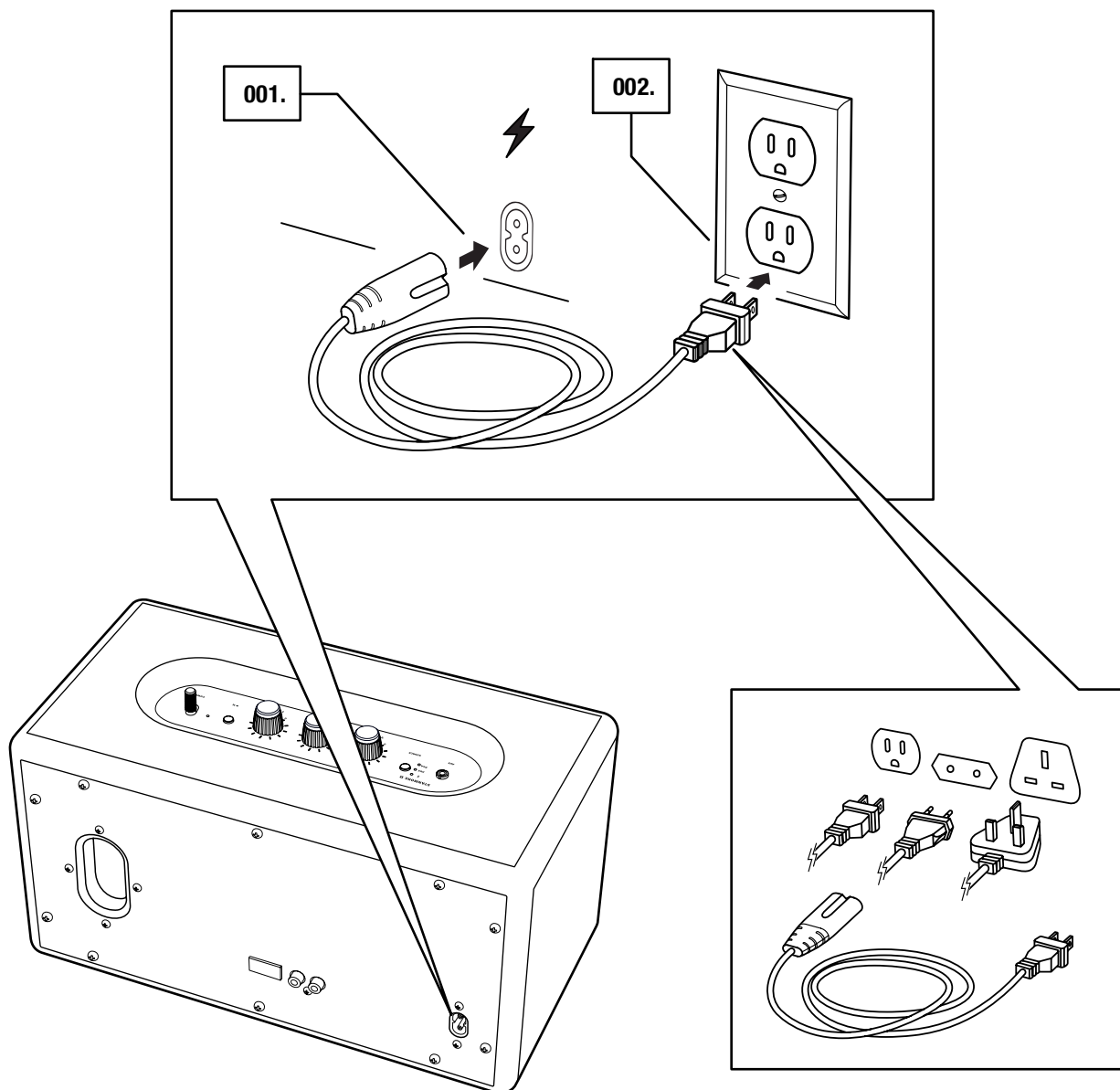
PRIKLJUČIVANJE U STANMORE II

VAŽNO: UVIJEK VODITE RAČUNA JESU LI STRUJNI KABEL, UTIKAČ I ZVUČNIK KOMPATIBILNI S ELEKTRIČNOM MREŽOM I ZIDNOM UTIČNICOM.

- 001. SPOJITE STRUJNI KABEL U ULAZ NAPAJANJA NA ZVUČNIKU.**
- 002. UTAKNITE UTIKAČ STRUJNOG KABELA U ZIDNU UTIČNICU.**

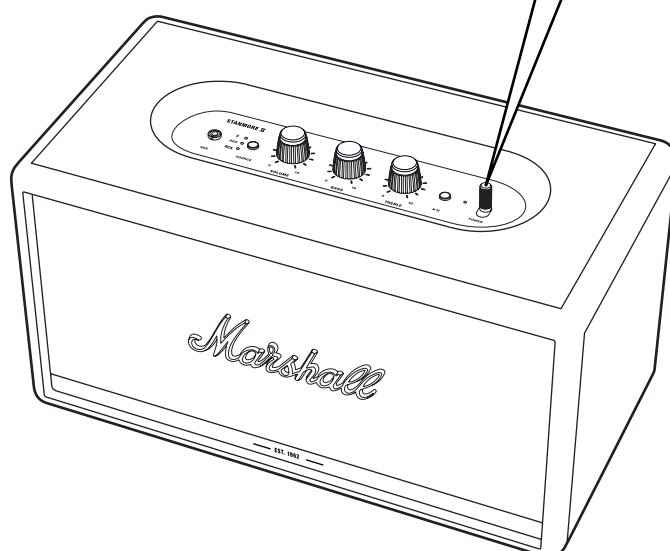
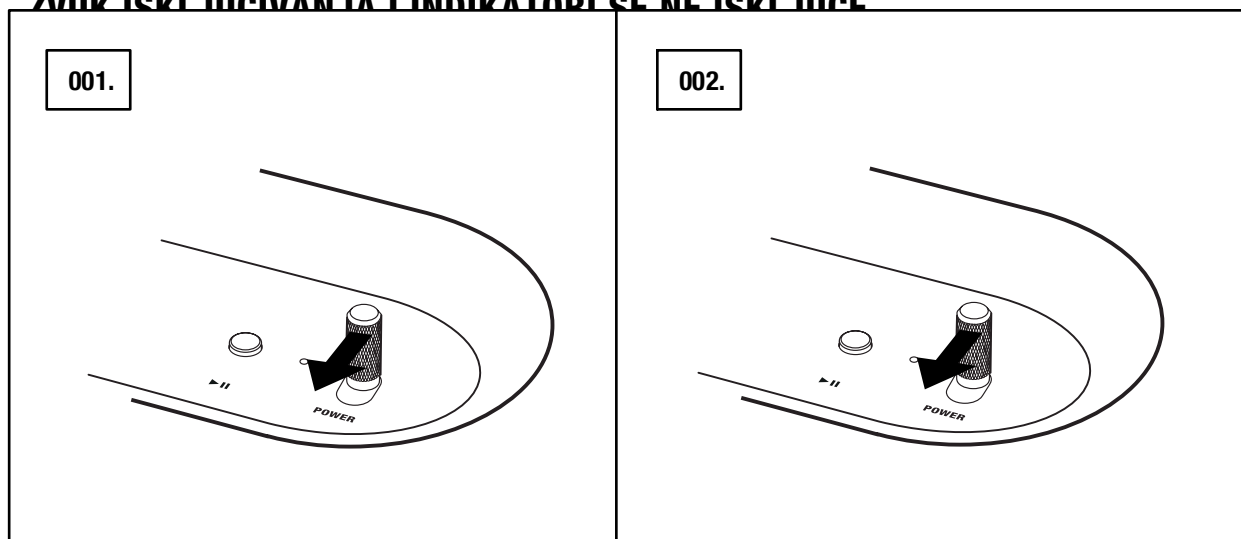


OPREZ: UVIJEK IZVUCITE STRUJNI KABEL IZ ZIDNE UTIČNICE PRIJE NEGO ŠTO GA ODSPOJITE SA ZVUČNIKA.



UKLJUČIVANJE/ISKLJUČIVANJE UREĐAJA STANMORE II

001. UKLJUČIVANJE: POVUCITE I DRŽITE **RUČICU UKLJUČIVANJA/ISKLJUČIVANJA** PREMA PREDNJOJ STRANI ZVUČNIKA DOK NE ČUJETE ZVUK UKLJUČIVANJA I INDIKATORI NE ZASVIJETLE.
002. ISKLJUČIVANJE: POVUCITE I DRŽITE **RUČICU UKLJUČIVANJA/ISKLJUČIVANJA** PREMA PREDNJOJ STRANI ZVUČNIKA DOK SE NE ČUJETE ZVUK ISKLJUČIVANJA I INDIKATORI SE NE ISKLJUČE.



PODEŠAVANJE UREĐAJA STANMORE II

KONFIGURIRAJTE ZVUČNIK POMOĆU APLIKACIJE **MARSHALL BLUETOOTH®** I ISKORISTITE SVE NJEGOVE FUNKCIJE. APLIKACIJA JE DOSTUPNA NA STRANICAMA App Store I GOOGLE PLAY.

001. PREUZMITE APLIKACIJU **MARSHALL BLUETOOTH®** I SLIJEDITE UPUTE U APLIKACIJI.



ODABIR IZVORA ZVUKA

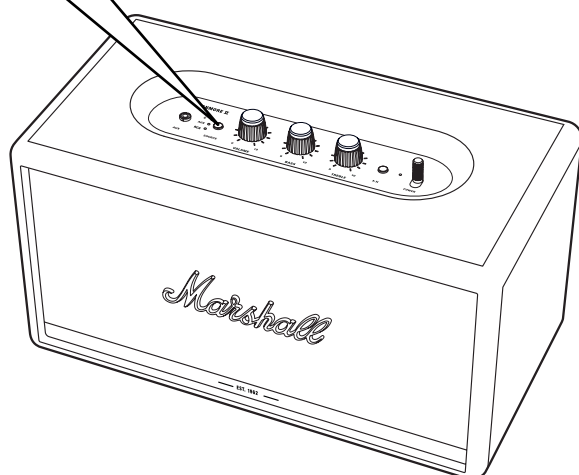
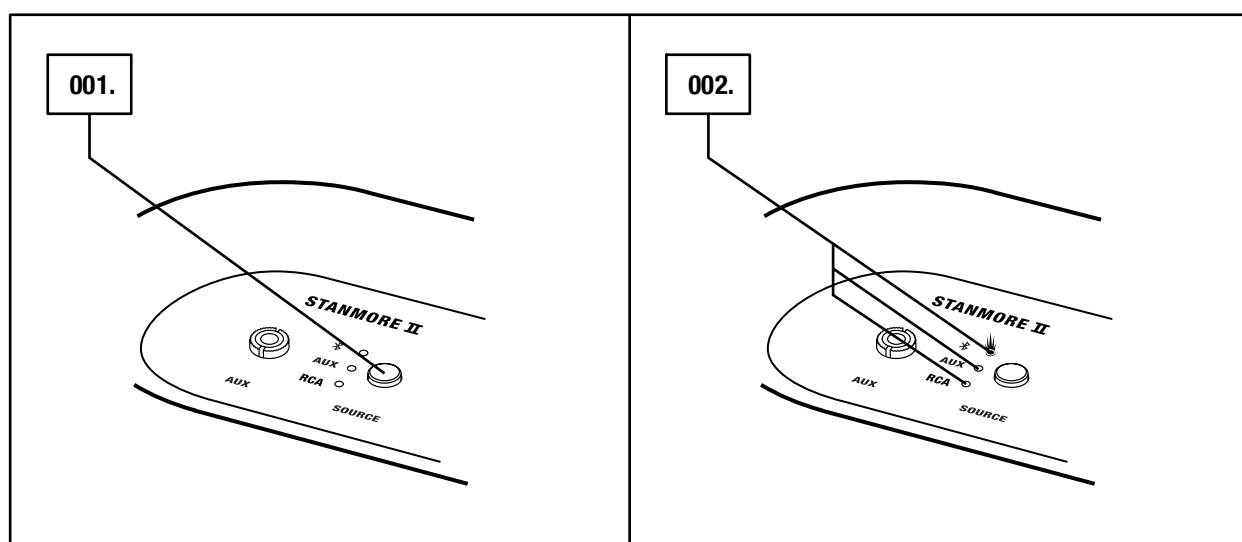
POSTOJE MNOGI NAČIN ZA SPAJANJE UREĐAJA STANMORE II, BEŽIČNO ILI KABELOM.

-  – BEŽIČNA Bluetooth VEZA
- AUX - 3,5 mm STEREO UTIKAČ
- RCA - DVOSTRUKI RCA (LIJEVI I DESNI) UTIKAČI

001. PRITISNITE GUMB **SOURCE** (IZVOR) ZA IZMJENU IZMEĐU Bluetooth, AUX I RCA IZVORA ZVUKA.

002. UPALJEN INDIKATOR POKAZUJE KOJI JE IZVOR ODABRAN.

IZVOR TAKOĐER MOŽE BITI ODABRAN U APLIKACIJI **MARSHALL BLUETOOTH®**.

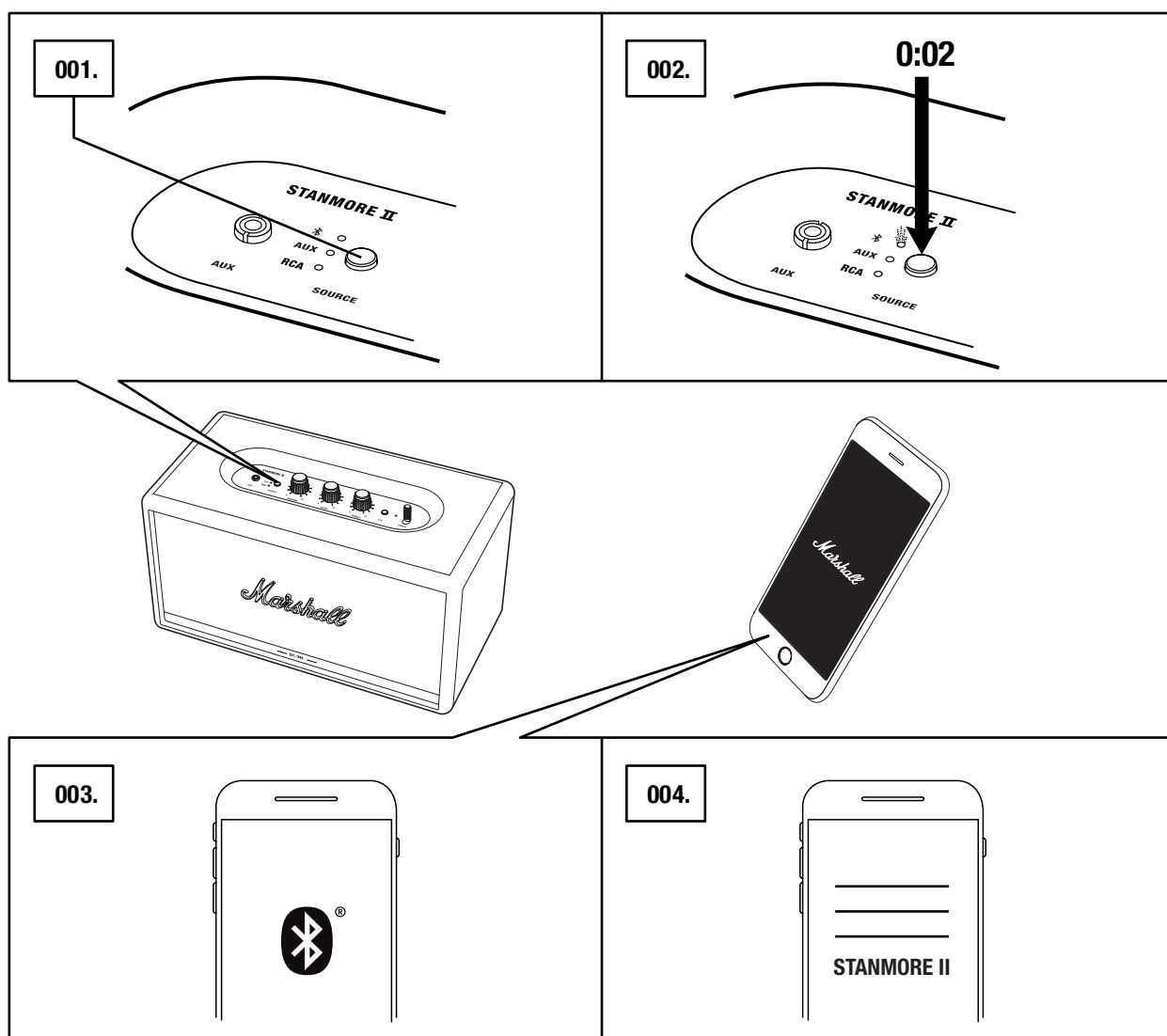


OPREZ: VODITE RAČUNA DA JE GLASNOĆA NAMJEŠTENA NA NISKU RAZINU NA ZVUČNIKU I IZVORU ZVUKA PRIJE UPOTREBE ZVUČNIKA.

SPAJANJE OPCIJOM Bluetooth (UPARIVANJE)

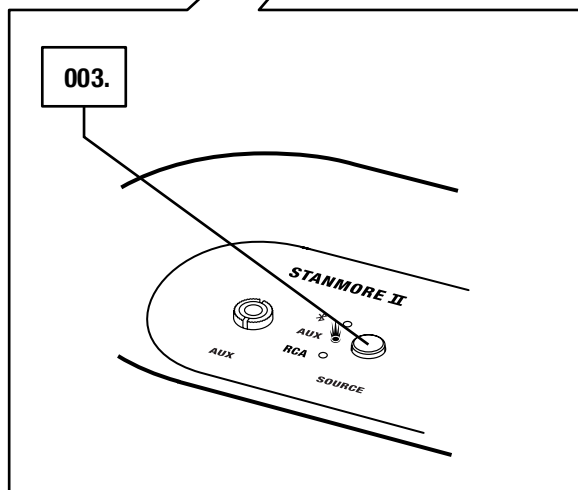
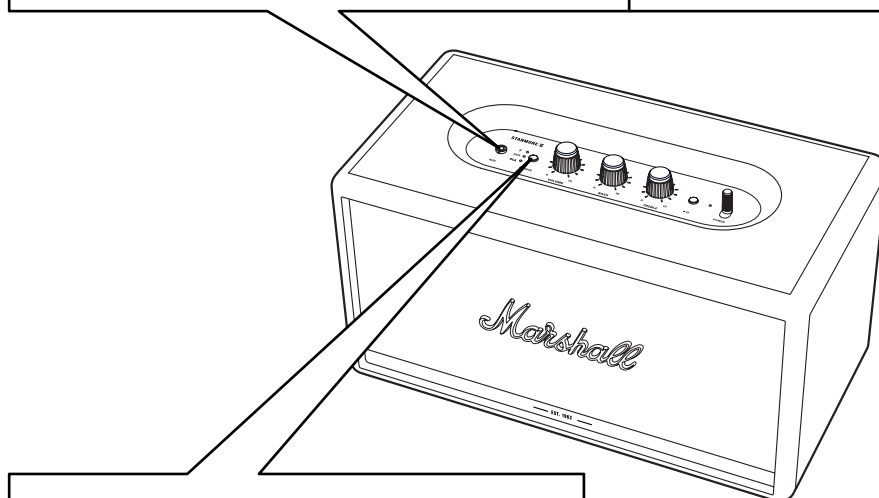
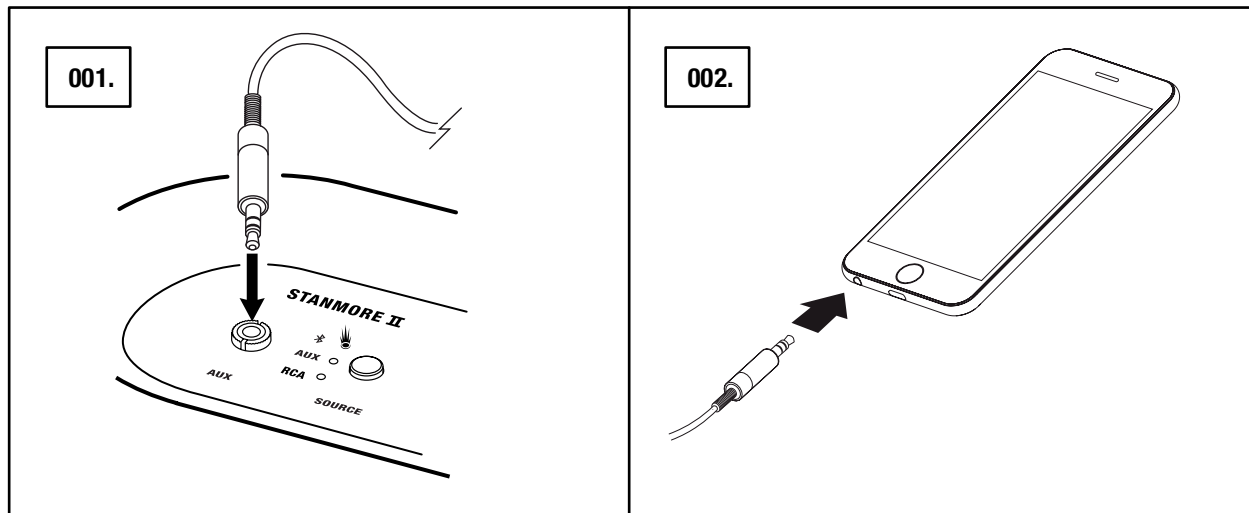
001. ODABERITE Bluetooth KAO ULAZ. PRITISKOM NA GUMB **SOURCE** IZMJENJUJU SE IZVORI ULAZA.
002. PRITISNITE I DRŽITE GUMB **SOURCE** 2 SEKUNDE. INDIKATOR Bluetooth POČINJE TREPERITI.
003. AKTIVIRAJTE OPCIJU Bluetooth NA SVOM UREĐAJU (PAMETNI TELEFON, TABLET, RAČUNALO).
004. ODABERITE Bluetooth **STANMORE II** NA POPISU Bluetooth I PRIHVATITE UPARIVANJE. INDIKATOR Bluetooth NA ZVUČNIKU PRESTAJE TREPERITI I OSTAJE UPALJEN KADA SU JEDINICE SPOJENE.

STANMORE II MOŽE SE ISTOVREMENO SPOJITI NA DVA Bluetooth UREĐAJA. Bluetooth UREĐAJA POSTAJE ODABRANI IZVOR ZVUKA AKO SE S NJEGA REPRODUCIRA. AKO DRUGI Bluetooth UREĐAJ REPRODUCIRA U ISTO VRIJEME TADA ĆE SE Taj UREĐAJ PAUZIRATI.



PRIKLJUČIVANJE POMOĆU POMOĆNOG (AUX) ULAZA

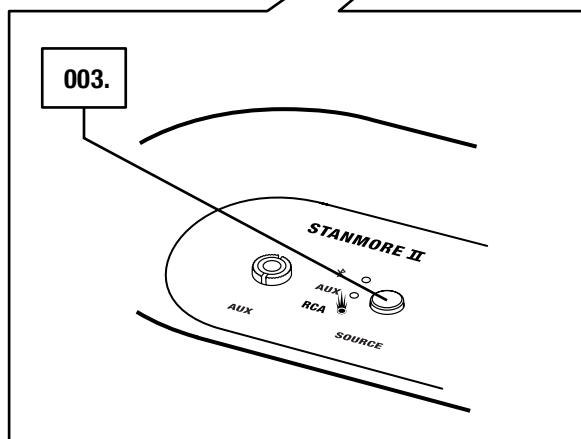
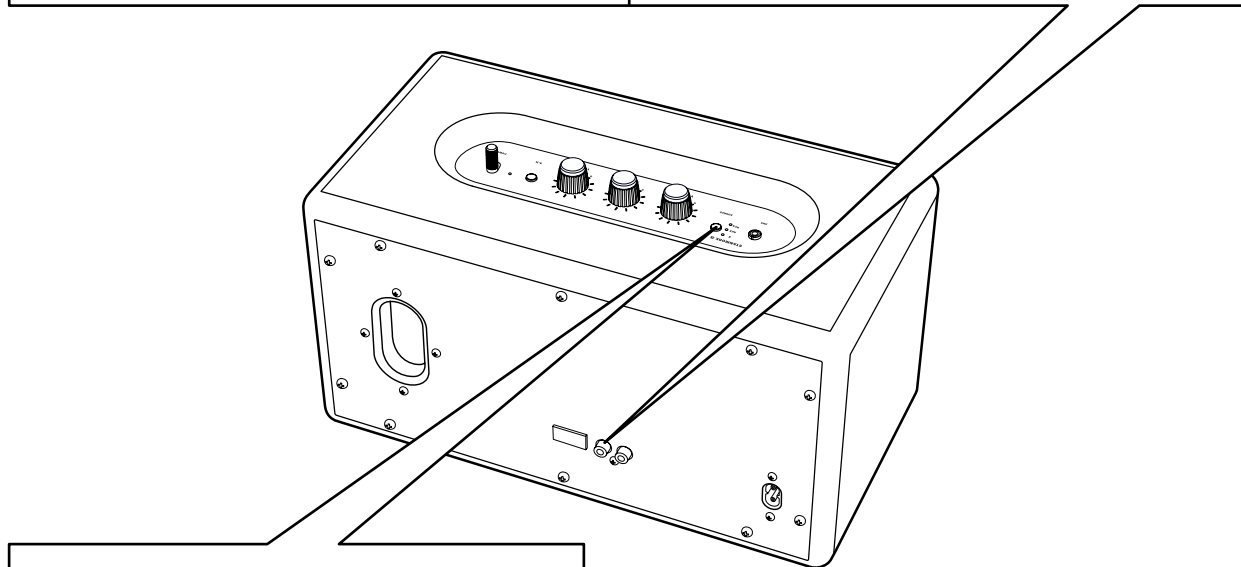
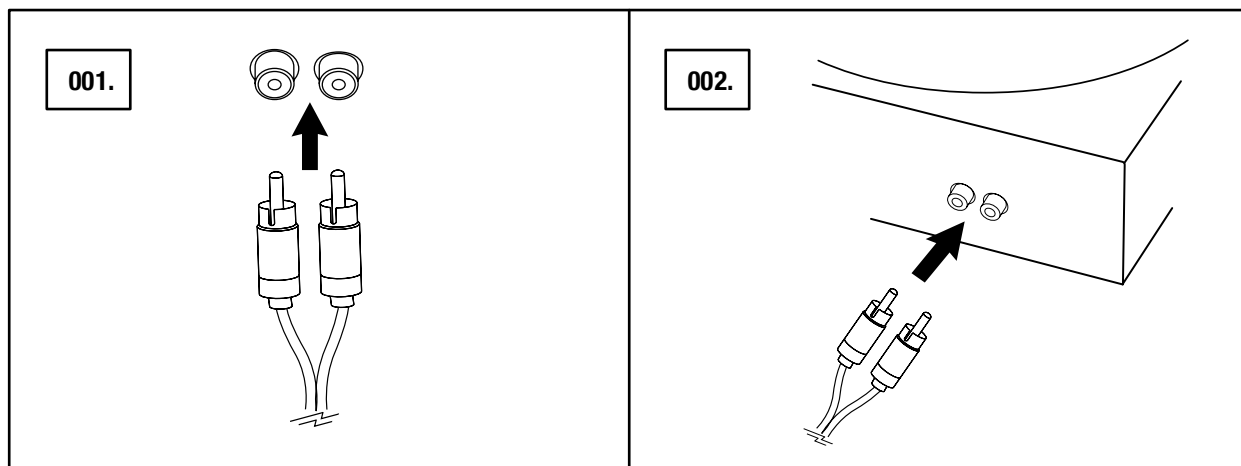
001. PRIKLJUČITE STEREO UTIKAČ OD 3,5 mm NA ULAZ OZNAČEN OZNAKOM **AUX** NA VRHU ZVUČNIKA.
002. DRUGI KRAJ KABELA PRIKLJUČITE NA AUDIO-IZLAZ IZVORA ZVUKA.
003. ODABERITE AUX KAO ULAZ. PRITISKOM NA GUMB **SOURCE** IZMJENJUJU SE IZVORI ULAZA.



 NAPOMENA: KABELI ZA ZVUK NISU SADRŽANI U UREĐAJU STANMORE II.

PRIKLJUČIVANJE POMOĆU RCA ULAZA

001. SPOJITE KABEL S RCA UTIKAČIMA U ULAZE OZNAČENE S **RCA** NA POZADINI ZVUČNIKA.
002. DRUGI KRAJ KABELA PRIKLJUČITE NA IZLAZ IZVORA ZVUKA.
003. ODABERITE RCA KAO ULAZ. PRITISKOM NA GUMB **SOURCE** IZMJENJUJU SE IZVORI ULAZA.



NAPOMENA: SPOJENA MIKSETA MORA BITI OPREMLJENA RIJA POJAČALOM ILI ZASEBNOM PREDPOJAČALOM.

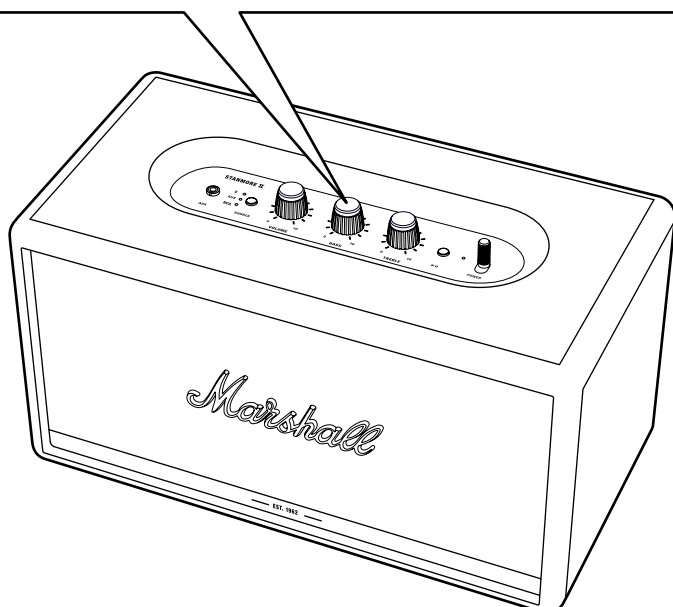
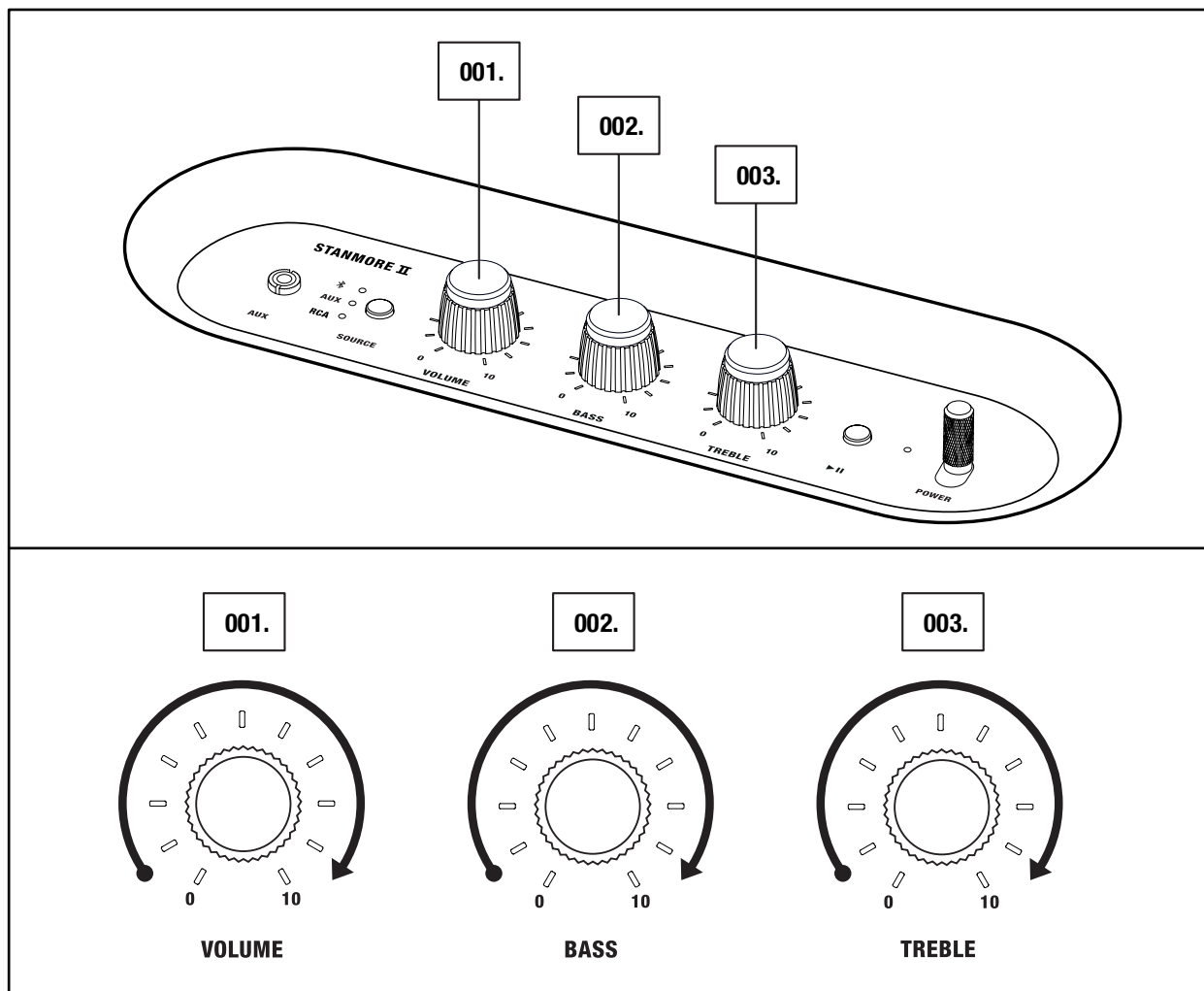
PRILAGOĐAVANJE GLASNOĆE / BASA / VISOKIH TONOVA

STANMORE II UKLJUČUJE TRI KONTROLE ZA PRILAGODBU ZVUKA.

001. KOTAČIĆ GLASNOĆE

002. KOTAČIĆ BASA

003. KOTAČIĆ VISOKIH TONOVA



NAPOMENA: ZVUK SE TAKOĐER MOŽE PRILAGODITI U APLIKACIJI MARSHALL BLUETOOTH®.

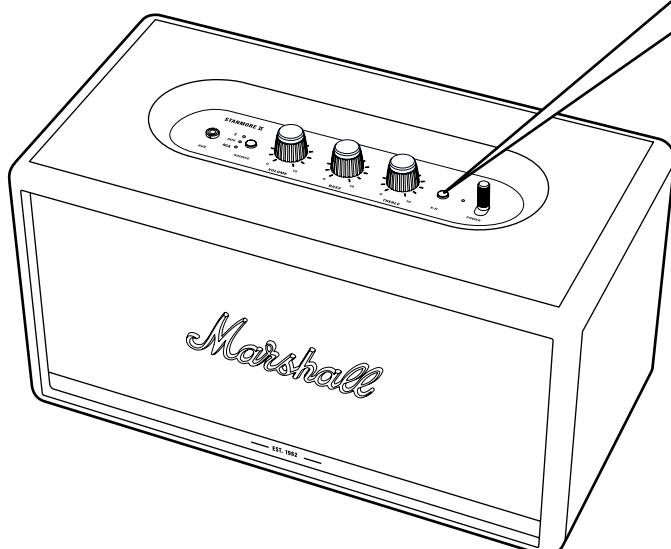
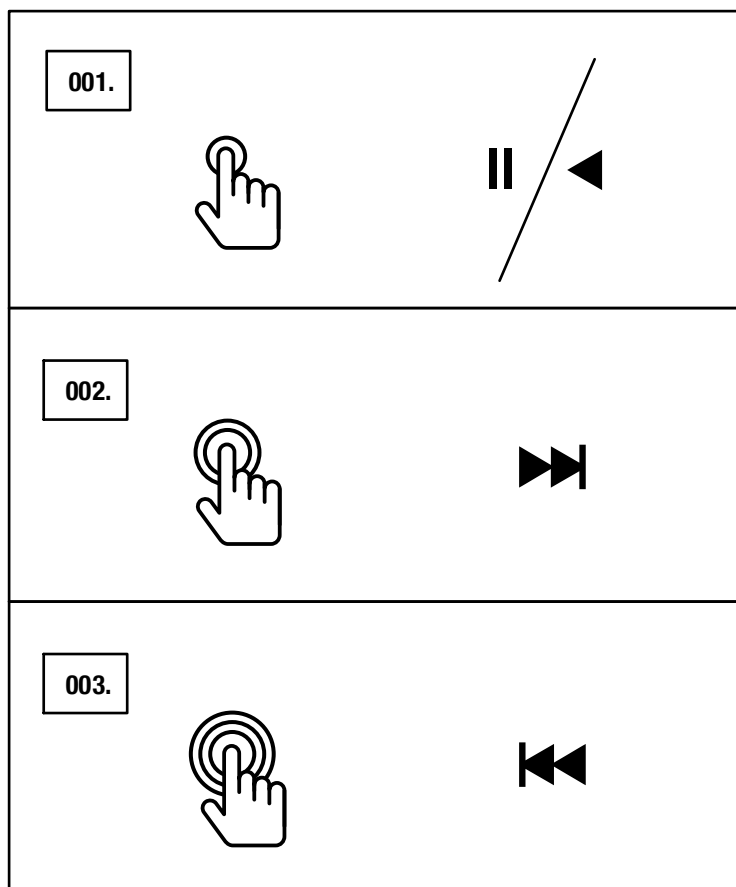
KONTROLA REPRODUKCIJA/PAUZA

STANMORE II IMA GUMB REPRODUKCIJE/PAUZE ZA UPRAVLJANJE GLAZBOM TIJEKOM REPRODUKCIJE POMOĆU OPCIJE Bluetooth.

001. KLIKNITE JEDNOM ZA REPRODUKCIJU ILI PAUZU.

002. KLIKNITE DVAPUT ZA PRESKAKANJE NAPRIJED.

003. KLIKNITE TRIPUT ZA PRESKAKANJE NATRAG.



NAPOMENA: REPRODUKCIJOM SE TAKOĐER MOŽE UPRAVLJATI PREKO APLIKACIJE MARSHALL BLUETOOTH®.

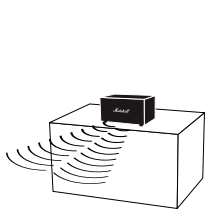
UPARIVANJE ZVUČNIKA

DVA ACTON II, STANMORE II ILI WOBURN I ZVUČNIKA MOGU SE UPARITI KAO JEDAN SUSTAV ZVUKA. MOŽETE BIRATI IZMEĐU DVA NAČINA:

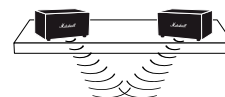
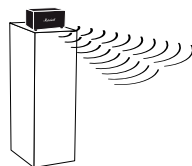
- **AMBIENT MODE** – DVA ZVUČNIKA SINKRONIZIRANO REPRODUCIRAJU ISTI ZVUK. SVAKI ZVUČNIK REPRODUCIRA LIJEVE I DESNE KANALE. ODABERITE OVAJ NAČIN AKO SU ZVUČNICI NA RAZLIČITIM VISINAMA, SMJEROVIMA ILI PODRUČJIMA PROSTORA.
- **STEREO MODE** – DVA ZVUČNIKA ISTE VELIČINE UPARENI SU KAO STEREO PAR. JEDAN JE ZVUČNIK S LIJEVIM KANALOM, A DRUGI S DESNIM. ODABERITE OVAJ NAČIN AKO SU ZVUČNICI SMJEŠTENI NA ISTU VISINU, JEDNAKU UDALJENOST I U ISTOM SMJERU.

001. ZA UPARIVANJE DVAJU ZVUČNIKA OTVORITE APLIKACIJU **MARSHALL BLUETOOTH®** I SPOJITE JE SA ZVUČNIKOM.

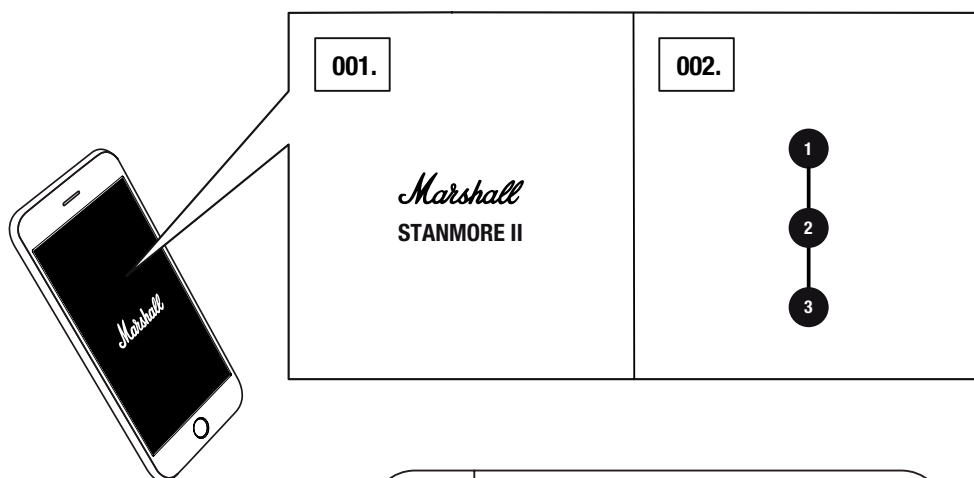
002. IDITE NA **COUPLE SPEAKERS** I SLIJEDITE UPUTE U APLIKACIJI.



AMBIENT MODE



STEREO MODE

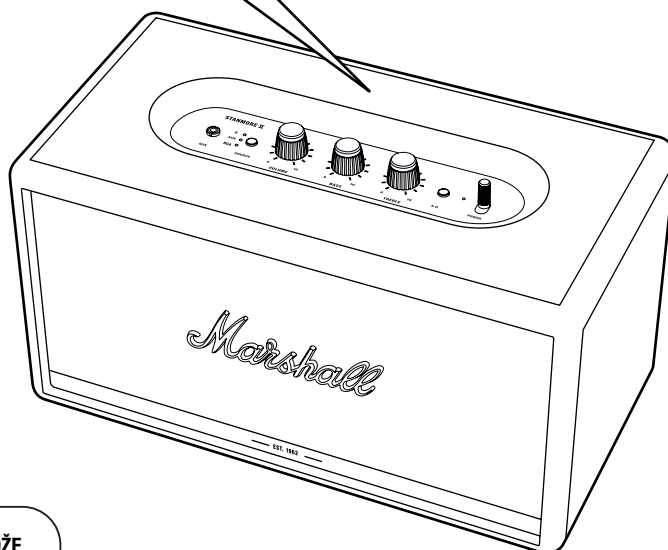
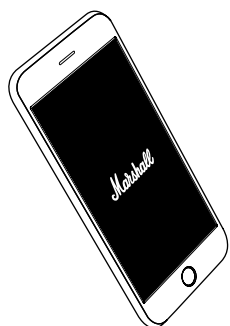
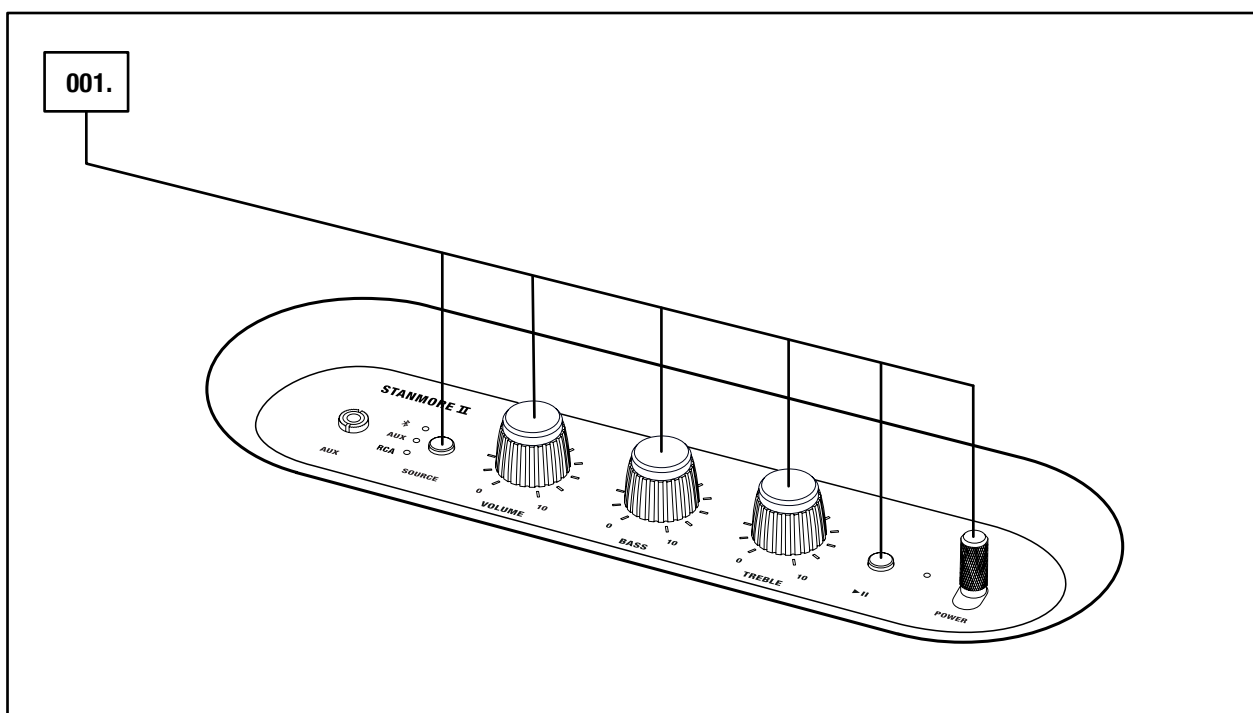


NAPOMENA: ZA NAJBOLJU IZVEDBU PROVJERITE JE LI AUDIO UREĐAJ ISTODOBNO POVEZAN BluetoothOM SAMO S JEDNIM ZVUČNIKOM.

NAČIN PRIPRAVNOSTI

AKO SE STANMORE II NE UPOTREBLJAVA 20 MINUTA, ZVUČNIK PRELAZI U STANJE PRIPRAVNOSTI ZBOG UŠTEDE ENERGIJE. U TOM NAČINU SVI SU INDIKATORI ISKLJUČENI.

001. UPOTRIJEBITE BILO KOJI GUMB ILI KOTAČIĆ NA GORNJOJ PLOČI ZA POKRETANJE ZVUČNIKA IZ STANJA PRIPRAVNOSTI.



NAPOMENA: ZVUČNIK SE TAKOĐER MOŽE POKRENUTI U APLIKACIJI MARSHALL BLUETOOTH®.

TEHNIČKI PODACI

POJEDINOSTI ZVUKA

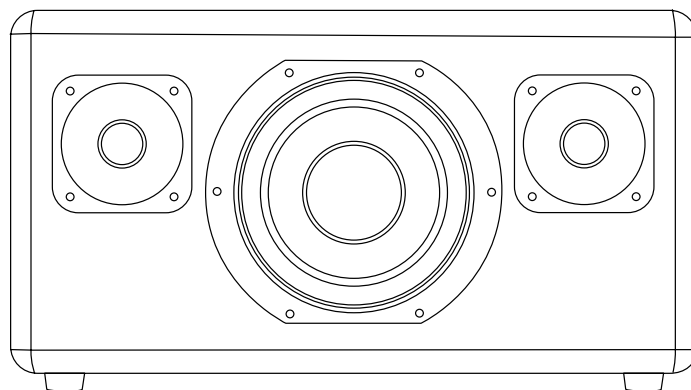
- **STEREO ZVUČNIK SA SUSTAVOM REFLEKSIJE BASA**
- **POJAČALA DIGITALNE KLASE D:** 2 x 15 W + 1 x 50 W
- **ZVUČNICI VISOKIH TONOVA:** 2 x ¾" kupolasti zvučnici visokih tonova
- **WOOFER:** 1 x 5¼" woofer
- **KONTROLA TONOVA BASA I VISOKIH TONOVA**
- **FREKVENCIJSKI ODZIV:** 50–20,000 Hz ±6 dB
- **MAKSIMALNA RAZINA TLAKA ZVUKA:** 101 dB SPL @ 1 m

POVEZIVOST

- **Bluetooth®:** Bluetooth 5.0 s opcijom Qualcomm® aptX™
- **AUX:** 3,5 mm stereo utikač
- **RCA:** RCA (lijevi i desni)

TEHNIČKI PODACI

- **NAPON ULAZNE EL. ENERGIJE:** 100–240 VAC
- **FREKVENCIJA EL. ENERGIJE:** 50–60 Hz
- **VELIČINA:** 350 x 195 x 185 mm
- **TEŽINA:** 4,65 kg



NAPOMENA: PREDNJA STRANA ZVUČNIKA NE MOŽE SE UKLONITI. OVAJ PRIKAZ PRIKAZUJE UNUTRAŠNJI IZGLED ZVUČNIKA. NEMOJTE POKUŠAVATI UKLONITI REŠETKU ZBOG RIZIKA OD OŠTEĆENJA ZVUČNIKA.

RJEŠAVANJE PROBLEMA

PROBLEM	UZROK	RADNJA
STANMORE II SE NE UKLJUČUJE	Zvučnik nije spojen u struju.	Priključite strujni kabel na uređaj Stanmore II i funkcionalnu zidnu utičnicu. Povucite i držite ručicu uključivanja/isključivanja prema prednjoj strani zvučnika dok indikatori ne zasvijetle.
NEMA ZVUKA ILI JE PRESLAB	Odabran je pogrešan izvor zvuka.	Vodite računa da je uređaj priključen na zvučnik Stanmore II.
	Glasnoća je podešena na prenisku razinu na izvoru zvuka ili na zvučniku.	Neznatno pojačajte glasnoću na izvoru zvuka ili na zvučniku.
NIJE MOGUĆE SPAJANJE ILI UPARIVANJE S Bluetooth UREĐAJEM	Bluetooth nije aktiviran na vašem uređaju (pametnom telefonu, tabletu, računalu).	Aktivirajte Bluetooth na svom uređaju.
	Već postoje dva uređaja priključena na zvučnik.	Odspojite jedan od uređaja priključenih na Bluetooth prije priključivanja na zvučnik.
	Zvučnik nije u načinu uparivanja.	Pritisnite i držite gumb Bluetooth 3 sekunde kako bi zvučnik otkrio uređaj.
ZVUČNIK NE REAGIRA	Pojavio se problem sa softverom.	Izvucite strujni utikač zvučnika iz zidne utičnice, pričekajte 15 sekundi i ponovno ga utaknite.

RJEŠAVANJE PROBLEMA

PROBLEM	UZROK	RADNJA
Bluetooth VEZA SE PREKIDA	Dva Bluetooth uređaja previše su udaljena ili na vezu utječu prepreke.	Približite uređaje tako da su udaljeni u rasponu od 10 metara tako da im ne smetaju prepreke poput zidova i vrata.
	Oko zvučnika Stanmore II prisutno je jako električno polje.	Predmeti poput mikrovalnih pećnica, adaptera bežične mreže, fluorescentnog svjetla i plinskih štednjaka upotrebljavaju isti frekvencijski raspon kao i Bluetooth uređaj. To može izazvati električne smetnje.
ČUJE SE ZVUK KRCKANJA	Pojačalo emitira izobličeni zvuk jer ne emitira dovoljno izlazne snage.	Smanjite glasnoću izvora zvuka.
		Smanjite glasnoću ili bas na zvučniku Stanmore II.
ZVUK JE IZOBLIČEN	Glasnoća je namještena na previsoku razinu na izvoru zvuka.	Smanjite glasnoću reprodukcije na izvoru zvuka.
	Slaba kvaliteta audio-prijenosa ili audio-datoteke.	Isprobajte drugu audio-datoteku ili uređaj za reprodukciju glazbe.
	Glasnoća je previsoko namještena na zvučniku Stanmore II.	Smanjite glasnoću na zvučniku.
	Previše basa / visokih zvukova na zvučniku.	Smanjite bas / visoke zvukove na zvučniku.

RJEŠAVANJE PROBLEMA

PROBLEM	UZROK	RADNJA
NEPRAVILAN RAD	Smetnje koje emitira drugi elektronički uređaj.	Premjestite zvučnik Stanmore II na drugo mjesto.
		Isključite ili premjestite elektronički uređaj koji izaziva smetnje.

NAPOMENE:

BLUETOOTH UREĐAJ MOŽE IZAZVATI KVAROVE POVEZANE SA ZVUKOM ILI TEHNIČKE KVAROVE, OVISNO O UPOTREBI, U SLJEDEĆIM SLUČAJEVIMA:

- KADA JE NEKI DIO KUĆIŠTA U KONTAKTU SA SUSTAVOM PRIMANJA/PRIJENOSA ZA BLUETOOTH UREĐAJ ILI ZVUČNIK STANMORE II.
- PROMJENE NAPAJANJA EL. ENERGIJOM ZBOG PREPREKA U OBLIKU ZIDOVA, KUTOVA ITD.
- IZLOŽENOST ELEKTRIČNIM SMETNJAMA KOJE IZAZIVAJU UREĐAJI ISTOG FREKVENCIJSKOG POJASA, NA PRIMJER MEDICINSKA OPREMA, MIKROVALNE PEĆNICE I BEŽIČNE MREŽE.

OVAJ BEŽIČNI UREĐAJ MOŽE IZAZVATI ELEKTRIČNE SMETNJE TIJEKOM UPOTREBE.



WWW.MARSHALLHEADPHONES.COM