

Marshall

STANMORE II BLUETOOTH

FELHASZNÁLÓI KÉZIKÖNYV

LEGAL & TRADEMARK NOTICE

- Design of device and packaging are intellectual properties of Zound Industries International AB and Marshall Amplification Plc. © All Rights Reserved. Zound Industries International AB is hereinafter referred to as “Zound Industries” or “manufacturer”.
- MARSHALL, Marshall Amps, their respective logos, “Marshall” and “Marshall” trade dress are trademarks and intellectual property of Marshall Amplification Plc and may not be used without permission. Permission granted to Zound Industries.
- Qualcomm aptX is a product of Qualcomm Technologies International, Ltd. Qualcomm is a trademark of Qualcomm Incorporated, registered in the United States and other countries, used with permission. aptX is a trademark of Qualcomm Technologies International, Ltd., registered in the United States and other countries, used with permission.
- The Bluetooth® wordmark and logos are registered trademarks owned by the Bluetooth SIG, Inc. and any use of such marks by Zound Industries is under license.
- Apple and the Apple logo are trademarks of Apple Inc., registered in the U.S. and other countries. App Store is a service mark of Apple Inc., registered in the U.S. and other countries.
- Google Play and the Google Play logo are trademarks of Google LLC.
- All other trademarks are the property of their respective owners and may not be used without permission.
- For more legal information related to this product and to its use in your specific region, and for more detailed information about Zound Industries and partner & license information, please visit the website: www.marshallheadphones.com. The user is recommended to visit the website regularly for up-to-date information.

Zound Industries International AB, Centralplan 15, 111 20 Stockholm, Sweden

TARTALOMJEGYZÉK

MAGYAR

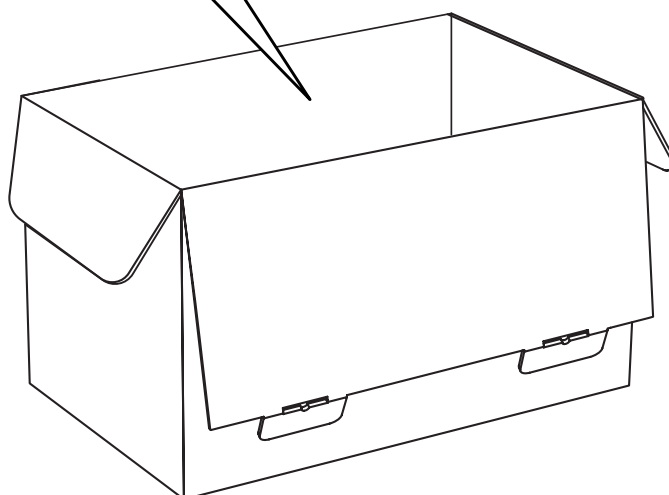
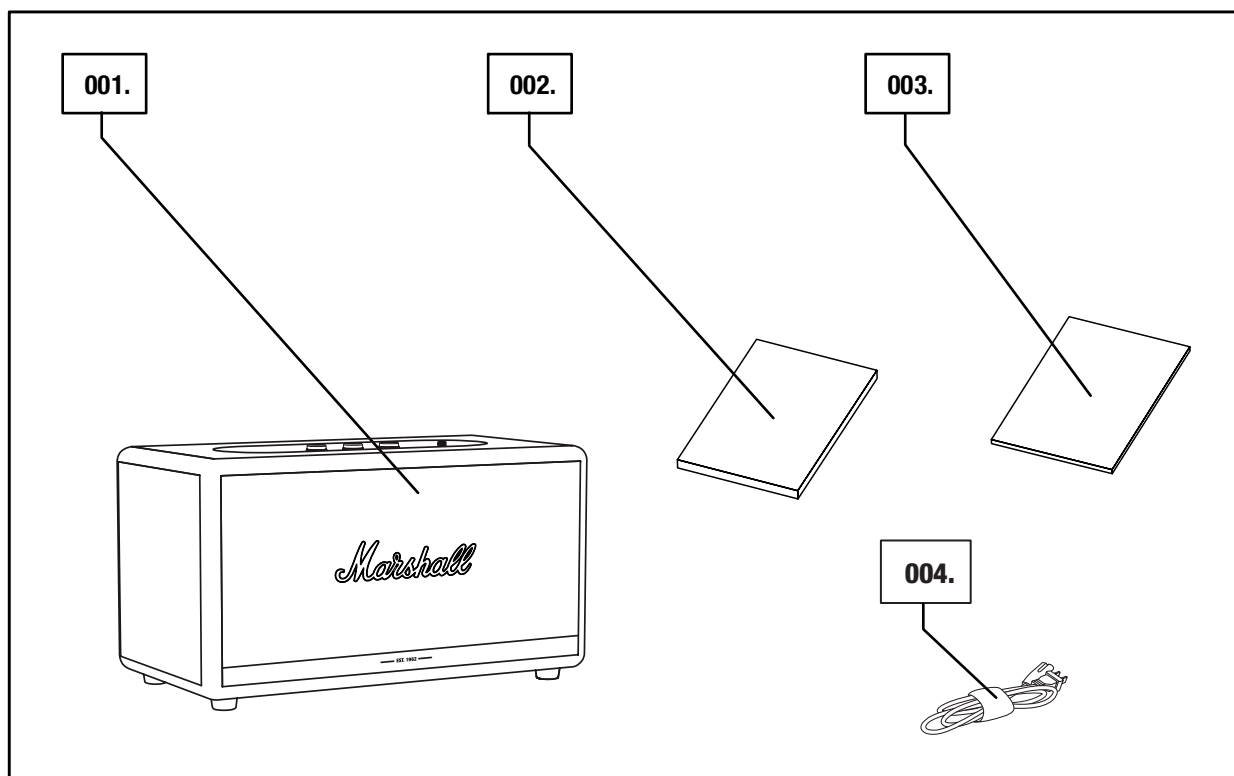
FEJEZETEK

OLDAL

- 002. LEGAL & TRADEMARK NOTICE**
- 004. A DOBOZ TARTALMA**
- 005. ÁLTALÁNOS ISMERTETŐ**
- 007. A STANMORE II CSATLAKOZTATÁSA**
- 008. A STANMORE II BE-/KIKAPCSOLÁSA**
- 009. A STANMORE II BEÁLLÍTÁSA**
- 010. HANGFORRÁS KIVÁLASZTÁSA**
- 011. CSATLAKOZÁS BLUETOOTH-KAPCSOLATON KERESZTÜL
(PÁROSÍTÁS)**
- 012. CSATLAKOZÁS AUX-BEMENETEN KERESZTÜL**
- 013. CSATLAKOZÁS RCA-BEMENETEN KERESZTÜL**
- 014. A HANGERŐ/MÉLYHANG/MAGASHANG BEÁLLÍTÁSA**
- 015. LEJÁTSZÁS/SZÜNET VEZÉRLŐ**
- 016. HANGSZÓRÓK CSATLAKOZTATÁSA**
- 017. KÉSZENLÉTI MÓD**
- 018. MŰSZAKI ADATOK**
- 019. HIBAEELHÁRÍTÁS**

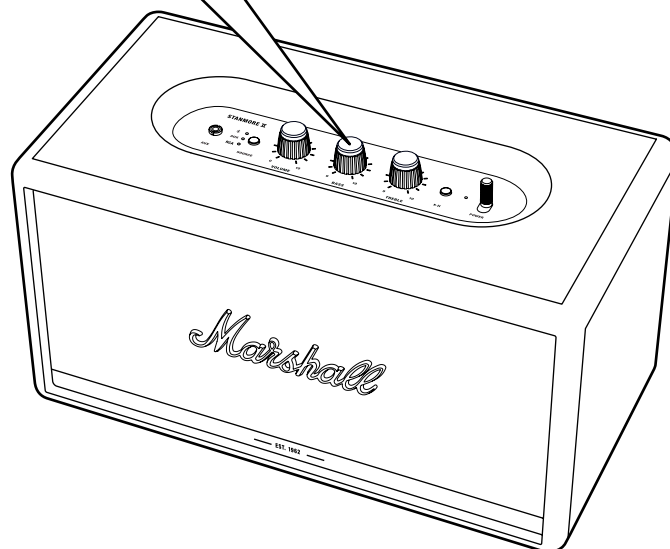
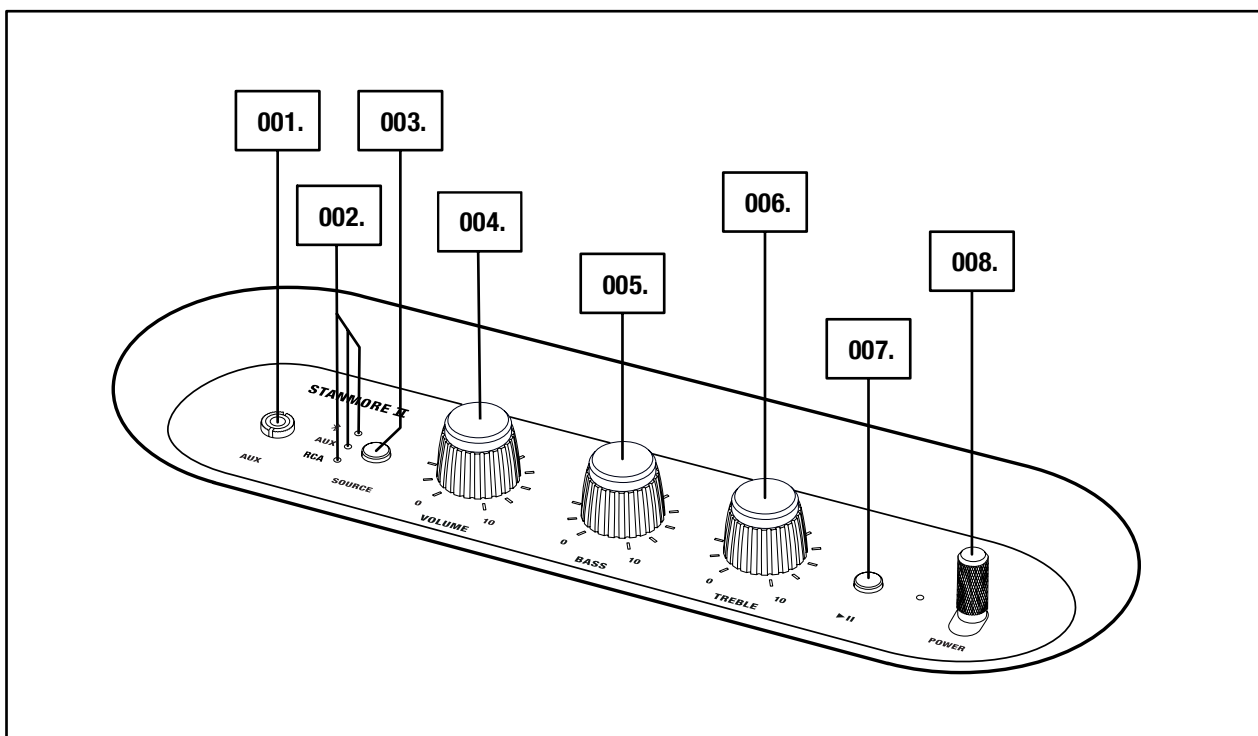
A DOBOZ TARTALMA

- 001. MARSHALL STANMORE II VEZETÉK NÉLKÜLI OTTHONI Bluetooth® HANGSZÓRÓ
- 002. RÖVID ÚTMUTATÓ
- 003. FONTOS BIZTONSÁGI UTASÍTÁSOK
- 004. HÁLÓZATI VEZETÉK



ÁLTALÁNOS ISMERTETŐ

- 001. 3,5 mm-ES CSATLAKOZÓ
- 002. FORRÁS JELZŐLÁMPÁK
- 003. FORRÁS GOMB
- 004. HANGERŐ-SZABÁLYOZÓ GOMB
- 005. MÉLYHANG-GOMB
- 006. MAGASHANG-GOMB
- 007. LEJÁTSZÁS/SZÜNET GOMB
- 008. BILLENŐ KAPCSOLÓ



ÁLTALÁNOS ISMERTETŐ FOLYTATÁSA

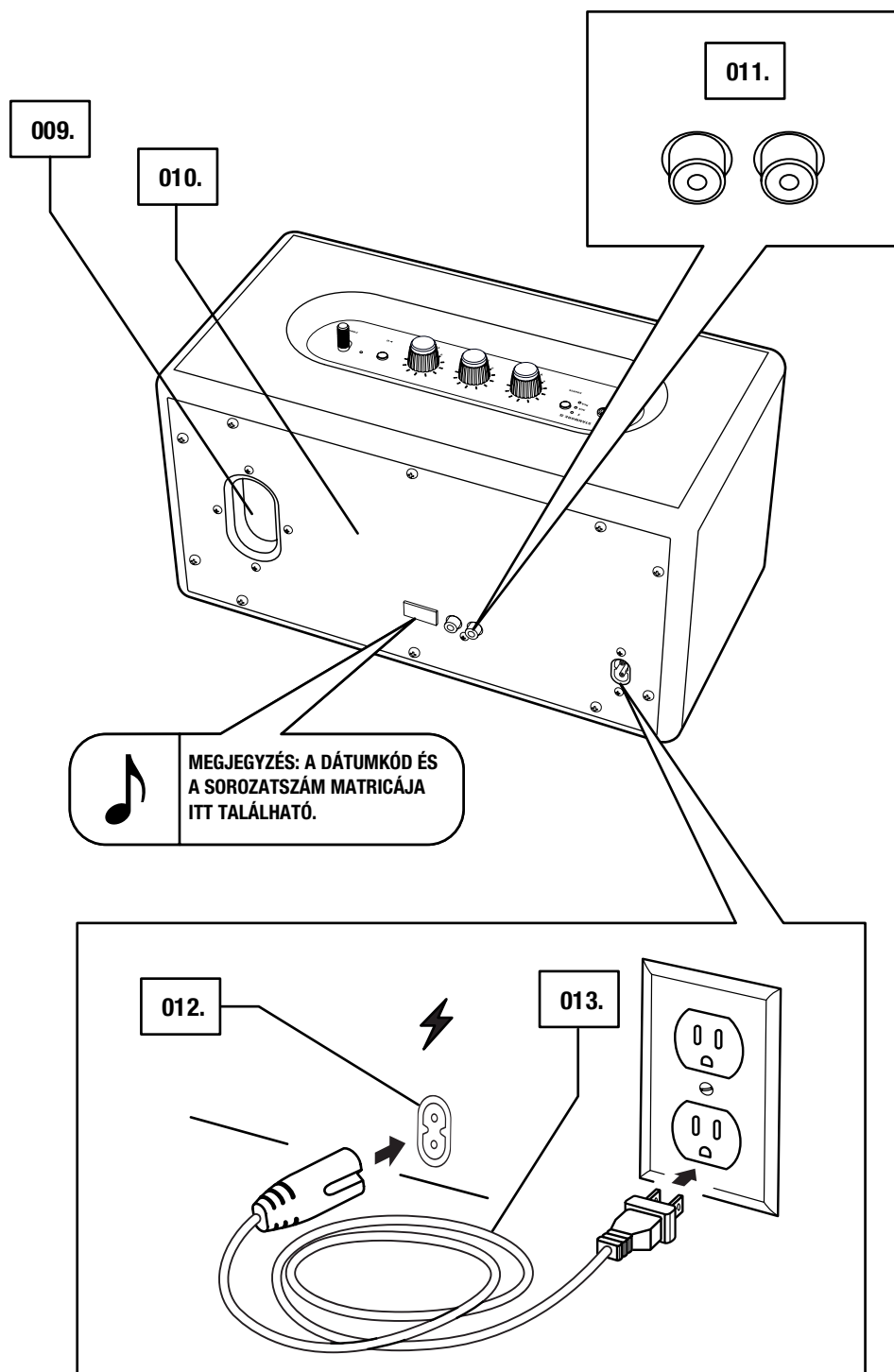
009. MÉLYHANG KIMENETI NYÍLÁS

010. HÁT LAP

011. RCA-BEMENET (BAL ÉS JOBB)

012. HÁLÓZATI BEMENET

013. HÁLÓZATI VEZETÉK



A STANMORE II CSATLAKOZTATÁSA

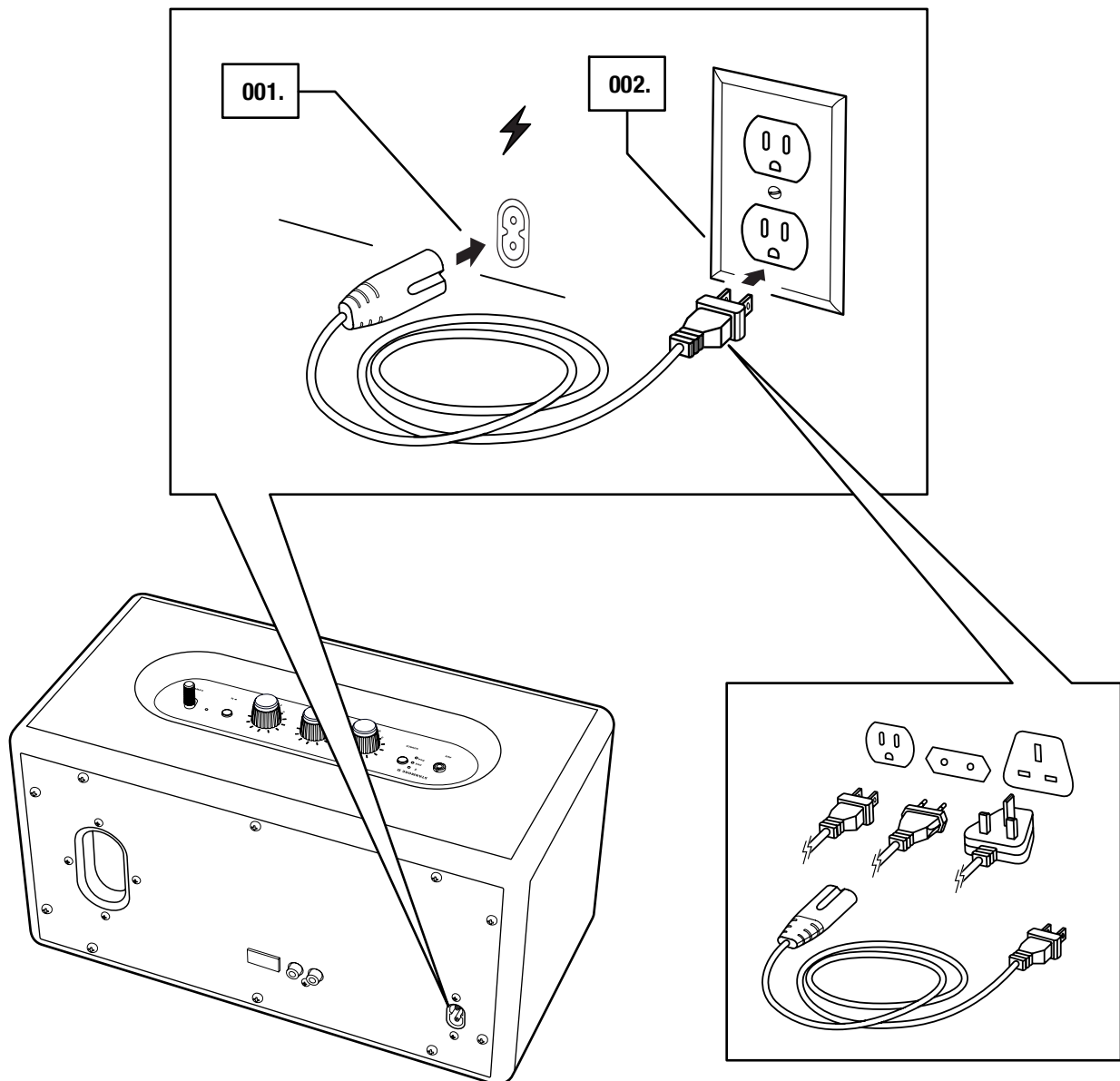
FONTOS: MINDIG GYŐZŐDJÖN MEG RÓLA, HOGY A HÁLÓZATI VEZETÉK, A HÁLÓZATI CSATLAKOZÓ ÉS A HANGSZÓRÓ KOMPATIBILIS A HÁLÓZATI ÁRAMELLÁTÁSSAL ÉS A FALI ALJZATTAL.

001. CSATLAKOZTASSA A HÁLÓZATI VEZETÉKET A HANGSZÓRÓN LÉVŐ HÁLÓZATI BEMENETRE.

002. DUGJA BE A HÁLÓZATI CSATLAKOZÓT A FALI ALJZATBA.

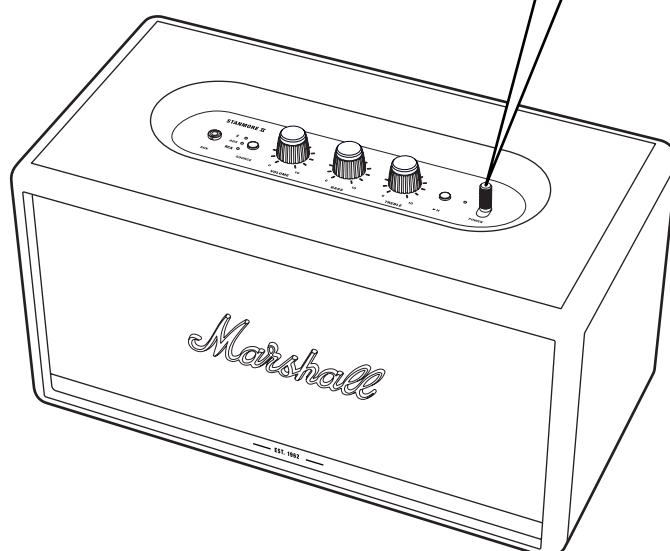
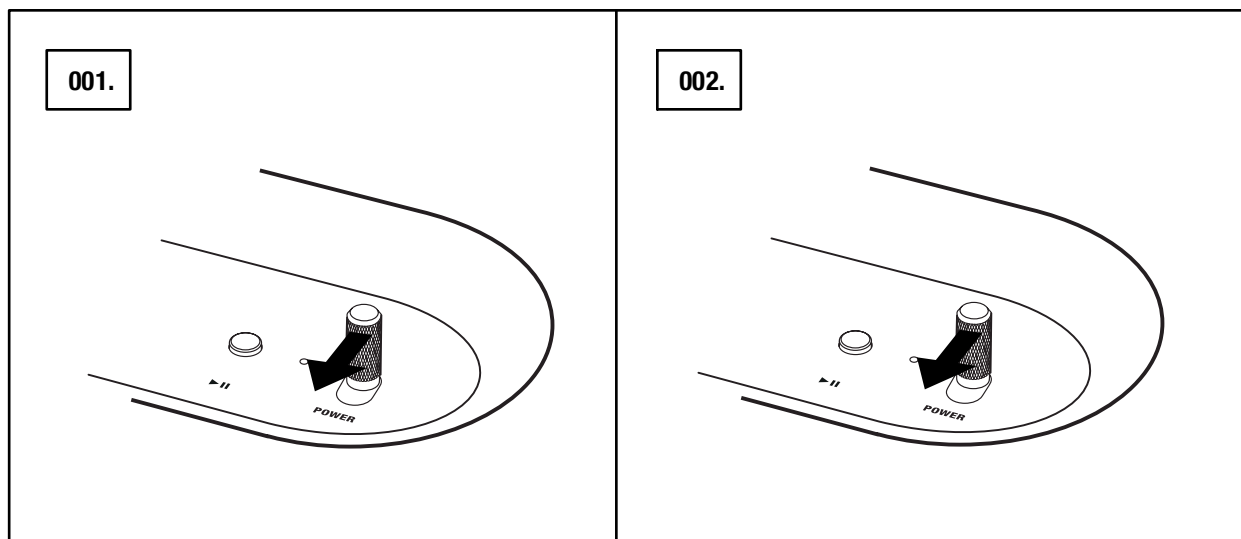


FIGYELEM: MINDIG HÚZZA KI A HÁLÓZATI VEZETÉKET A FALI ALJZATBÓL, MIELŐTT LEVÁLASZTANÁ A HANGSZÓRÓRÓL.



A STANMORE II BE-/KIKAPCSOLÁSA

001. BEKAPCSOLÁS: HÚZZA ÉS TARTSA A **BILLENŐ KAPCSOLÓT** A HANGSZÓRÓ ELEJE FELÉ, AMÍG A BEKAPCSOLÓ HANG HALLHATÓ LESZ ÉS A JELZŐLÁMPÁK VILÁGÍTANAK.
002. KIKAPCSOLÁS: HÚZZA ÉS TARTSA A **BILLENŐ KAPCSOLÓT** A HANGSZÓRÓ ELEJE FELÉ, AMÍG A KIKAPCSOLÓ HANG HALLHATÓ LESZ ÉS A JELZŐLÁMPÁK ELALSZANAK.



A STANMORE II BEÁLLÍTÁSA

KONFIGURÁLJA A HANGSZÓRÓT A **MARSHALL BLUETOOTH®** APP ALKALMAZÁSSAL, HOGY A LEGJOBBAT HOZZA KI BELŐLE. AZ APP AZ App Store ÉS A GOOGLE PLAY ÁRUHÁZBÓL TÖLTHETŐ LE.

001. TÖLTSE LE A **MARSHALL BLUETOOTH®** ALKALMAZÁST, ÉS KÖVESSE AZ ALKALMAZÁSBAN SZEREPLŐ UTASÍTÁSOKAT.



HANGFORRÁS KIVÁLASZTÁSA

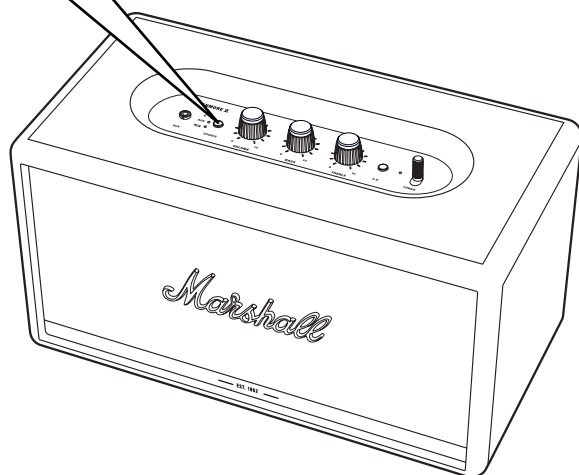
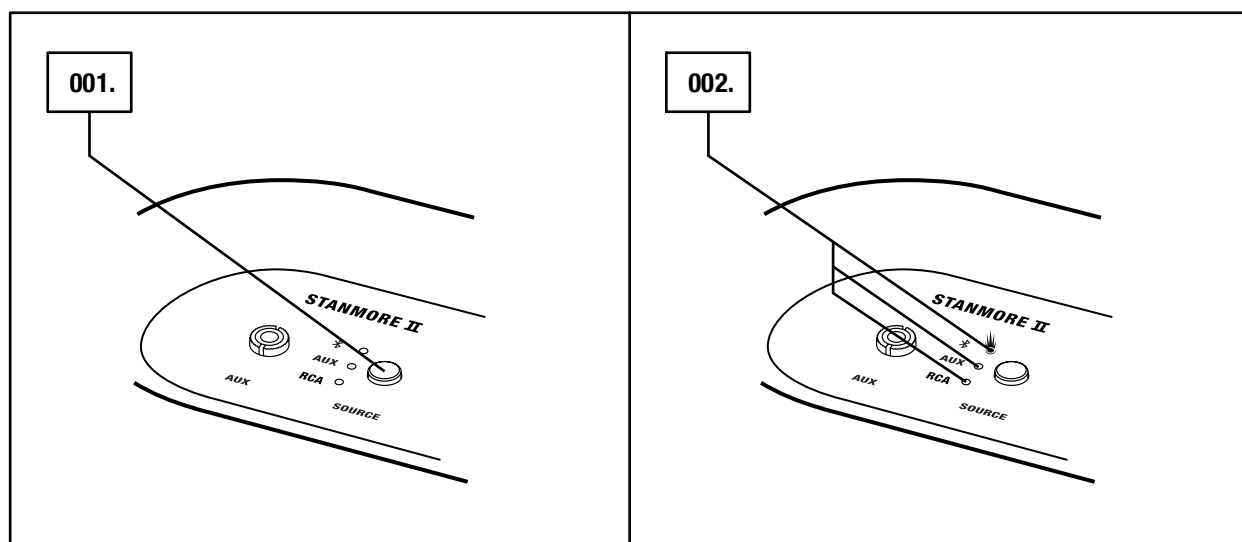
A STANMORE II TÖBBFÉLEKÉPPEN CSATLAKOZTATHATÓ VEZETÉK NÉLKÜL VAGY KÁBELLEL.

-  - VEZETÉK NÉLKÜLI Bluetooth CSATLAKOZÁS
- AUX - 3,5 mm-ES SZTEREÓ CSATLAKOZÓ
- RCA - DUPLA RCA (BAL ÉS JOBB) CSATLAKOZÓ

001. NYOMJA MEG A **SOURCE** GOMBOT A Bluetooth, AZ AUX ÉS AZ RCA HANGFORRÁS KÖZÖTTI VÁLTÁSHOZ.

002. EGY JELZŐLÁMPA MUTATJA A KIVÁLASZTOTT FORRÁST.

A FORRÁS A **MARSHALL BLUETOOTH®** APP ALKALMAZÁSBAN IS KIVÁLASZTHATÓ.

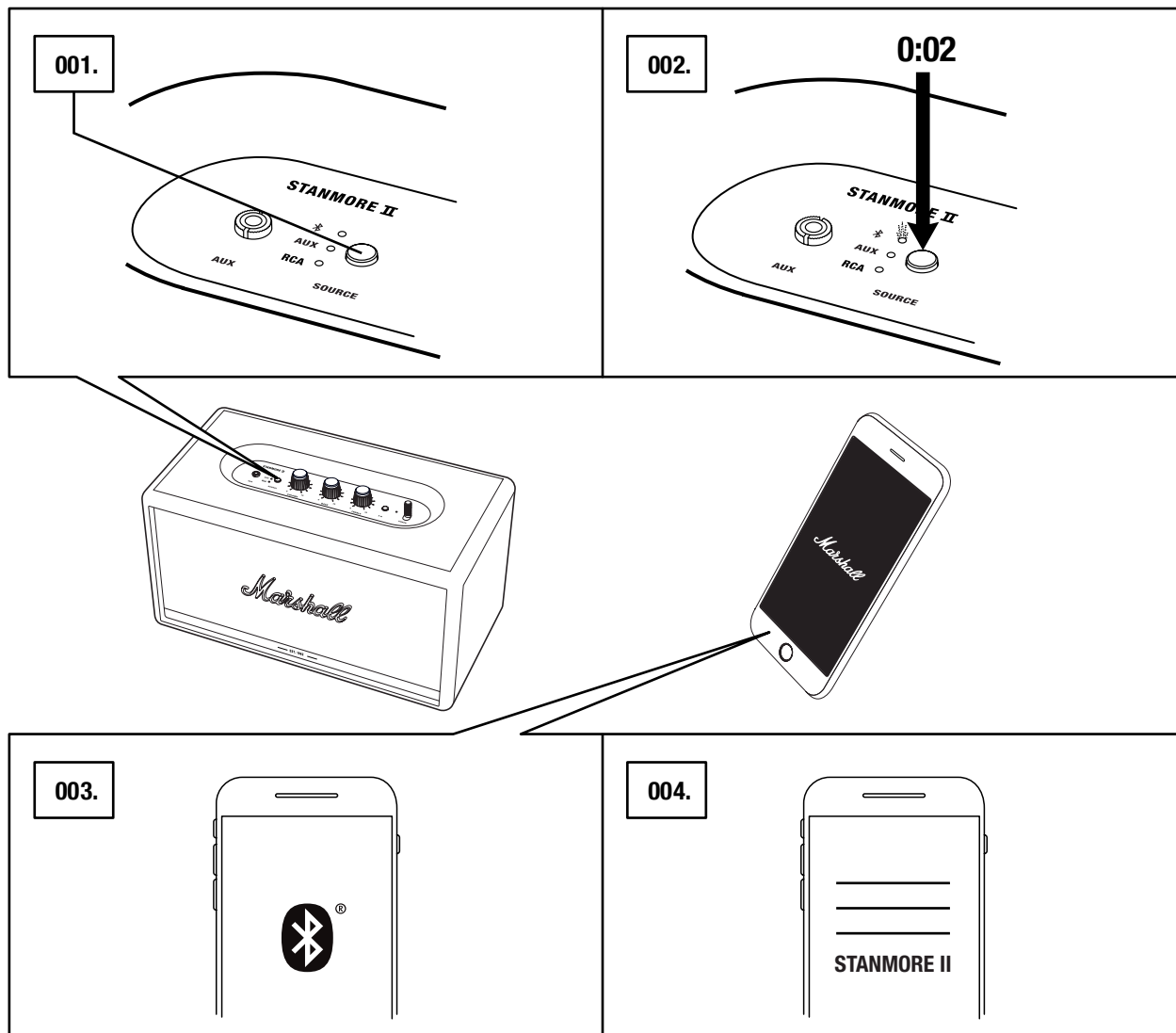


FIGYELEM: MIELŐTT BEKAPCSOLNÁ A HANGSZÓRÓT, ELLENŐRIZZE, HOGY A HANGERŐ ALACSONYRA LEGYEN ÁLLÍTVA A HANGSZÓRÓN ÉS A HANGFORRÁSON EGYARÁNT.

CSATLAKOZÁS Bluetooth-KAPCSOLATON KERESZTÜL (PÁROSÍTÁS)

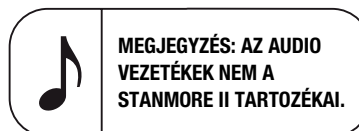
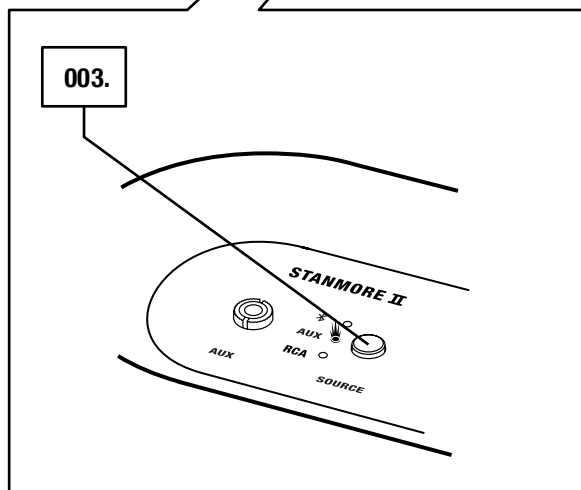
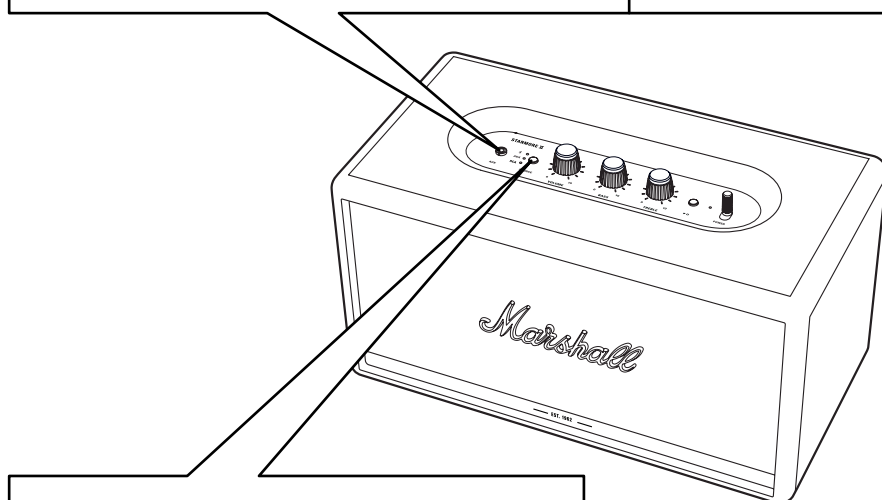
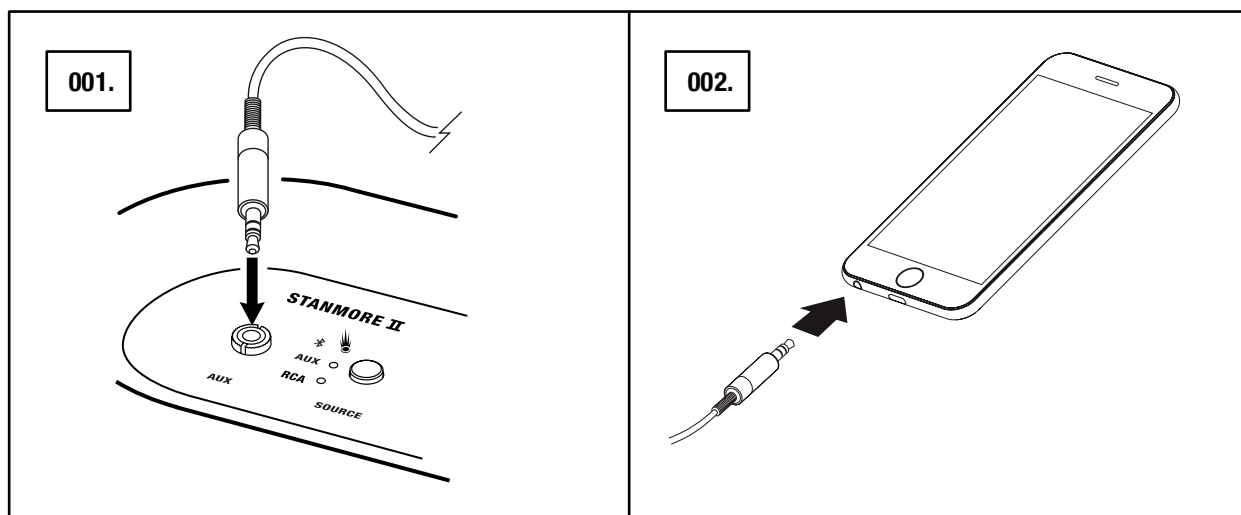
001. VÁLASSZA BEMENETKÉNT A Bluetooth LEHETŐSÉGET. A **SOURCE** GOMB MEGNYOMÁSÁVAL VÁLTHAT A BEVITELI FORRÁSOK KÖZÖTT.
002. NYOMJA MEG ÉS TARTSA LENYOMVA A **SOURCE** GOMBOT 2 MÁSODPERCIG. A Bluetooth JELZŐLÁMPA VILLOGNI KEZD.
003. ENGEDÉLYEZZE A Bluetooth-T AZ ESZKÖZÉN (OKOSTELEFON, TÁBLAGÉP, SZÁMÍTÓGÉP).
004. VÁLASSZA A Bluetooth **STANMORE II** LEHETŐSÉGET A Bluetooth LISTÁBAN, ÉS FOGADJA EL A PÁROSÍTÁST. A Bluetooth JELZŐLÁMPA A HANGSZÓRÓN MÁR NEM VILLOG, HANEM VILÁGÍT, AMIKOR AZ EGYSÉGEK CSATLAKOZNAK.

A STANMORE II EGYSZERRE KÉT Bluetooth ESZKÖZHÖZ CSATLAKOZTATHATÓ. A CSATLAKOZTATOTT Bluetooth ESZKÖZÖN VALÓ LEJÁTSZÁSKOR AZ LESZ A KIVÁLASZTOTT HANGFORRÁS. HA MÁSODIK Bluetooth ESZKÖZÖN VAN LEJÁTSZÁS ABBAN AZ IDŐBEN, AKKOR AZ SZÜNETEL.



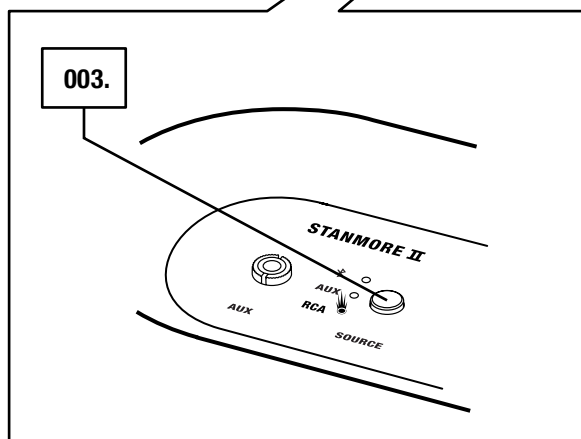
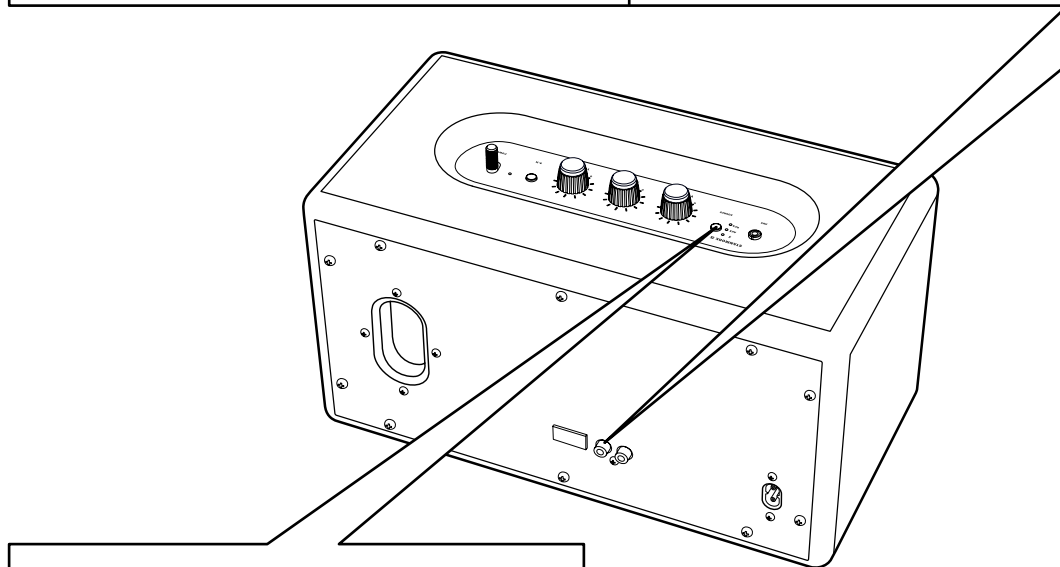
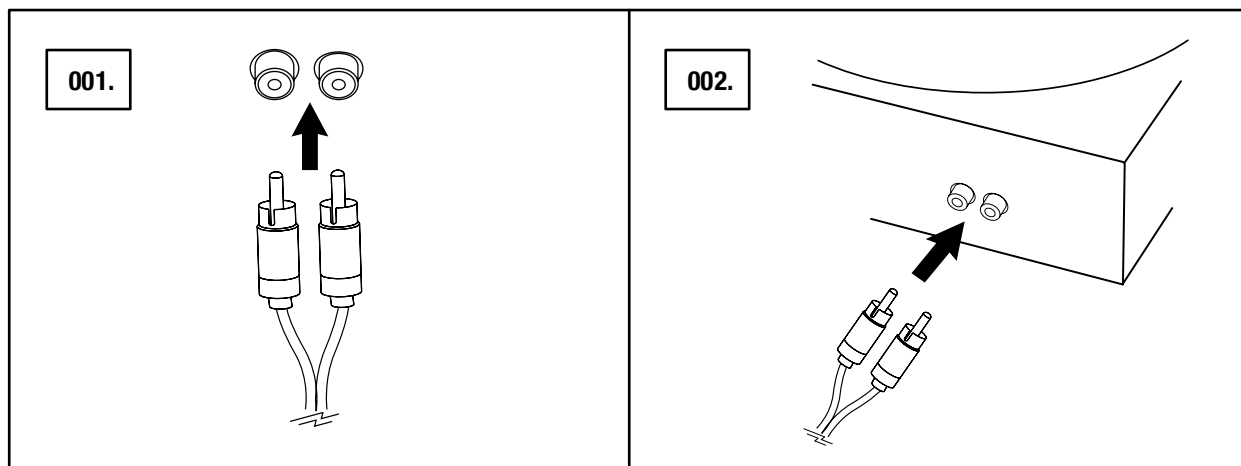
CSATLAKOZÁS AUX-BEMENETEN KERESZTÜL

001. CSATLAKOZTASSA A 3,5 mm-ES SZTEREÓ CSATLAKOZÓDUGÓT A HANGSZÓRÓ TETEJÉN TALÁLHATÓ **AUX** FELIRATÚ BEMENETBE.
002. CSATLAKOZTASSA A VEZETÉK MÁSIK VÉGÉT A HANGFORRÁSON TALÁLHATÓ HANGKIMENETHEZ.
003. VÁLASSZA AZ AUX LEHETŐSÉGET BEMENETKÉNT. A **SOURCE** GOMB MEGNYOMÁSÁVAL VÁLTHAT A BEMENETI FORRÁSOK KÖZÖTT.



CSATLAKOZÁS RCA-BEMENETEN KERESZTÜL

001. CSATLAKOZTASSON EGY RCA-CSATLAKOZÓS VEZETÉKET AZ **RCA** CÍMKÉZÉSŰ BEMENETEKHEZ A HANGSZÓRÓ HÁTOLDALÁN.
002. CSATLAKOZTASSA A VEZETÉK MÁSIK VÉGÉT A HANGLEJÁTSZÓN TALÁLHATÓ KIMENETHEZ.
003. VÁLASSZA AZ RCA LEHETŐSÉGET BEMENETKÉNT. A **SOURCE** GOMB MEGNYOMÁSÁVAL VÁLTHAT A BEMENETI FORRÁSOK KÖZÖTT.



MEGJEGYZÉS: A CSATLAKOZTATOTT FORDÍTÓ KORONGOT RIHA ERŐSÍTŐVEL VAGY KÜLÖN ELŐERŐSÍTŐVEL KELL FELSZERELNI.

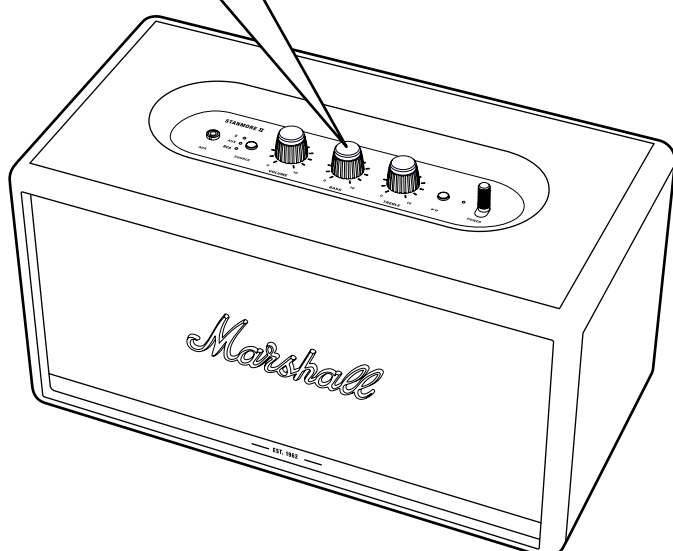
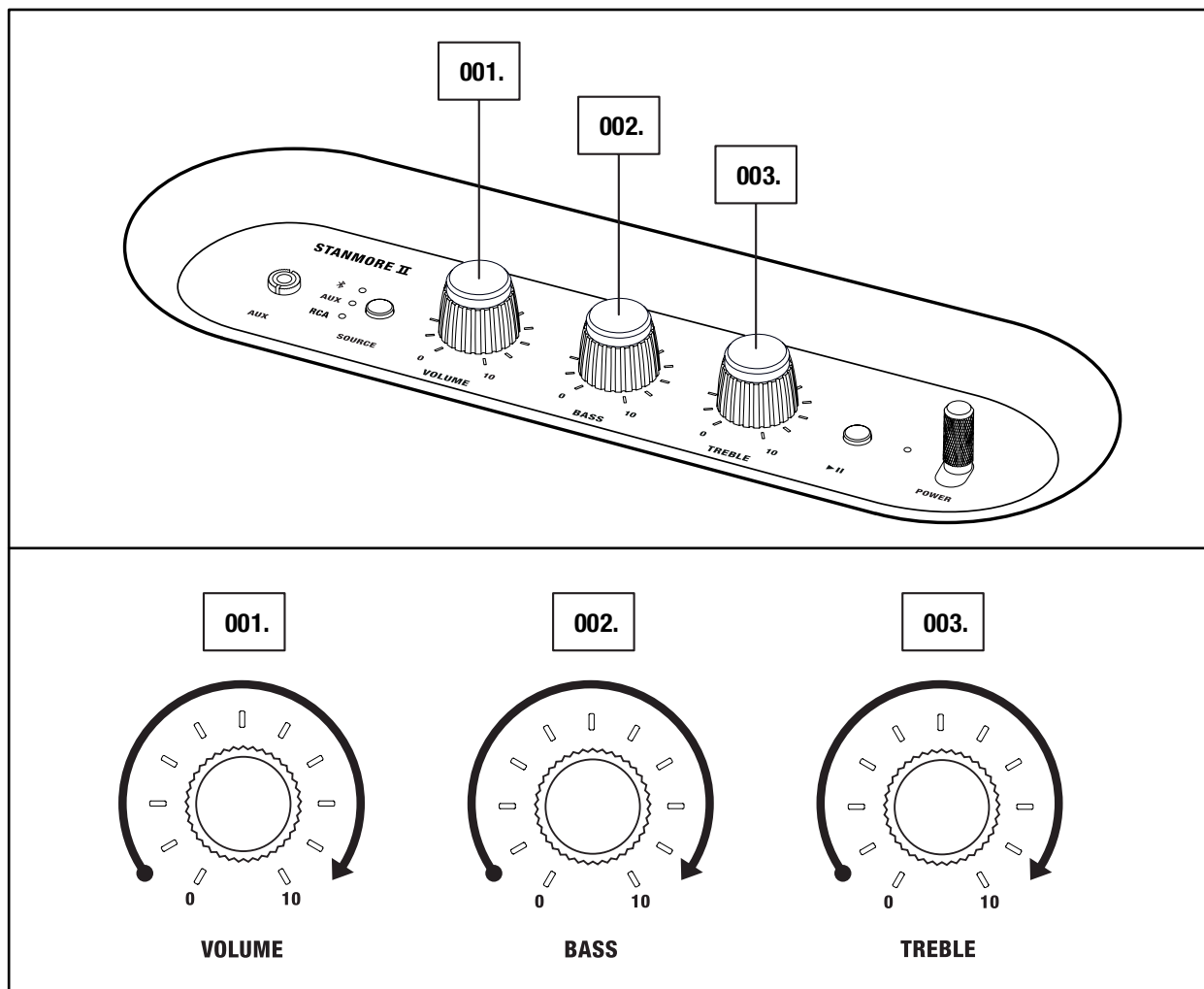
A HANGERŐ/MÉLYHANG/MAGASHANG BEÁLLÍTÁSA

A STANMORE II HÁROM VEZÉRLŐVEL VAN ELLÁTVA A HANGBEÁLLÍTÁSHOZ.

001. HANGERŐ-SZABÁLYOZÓ GOMB

002. MÉLYHANG-GOMB

003. MAGASHANG-GOMB



MEGJEGYZÉS: A HANG A MARSHALL BLUETOOTH® APP ALKALMAZÁSBAN IS BEÁLLÍTHATÓ.

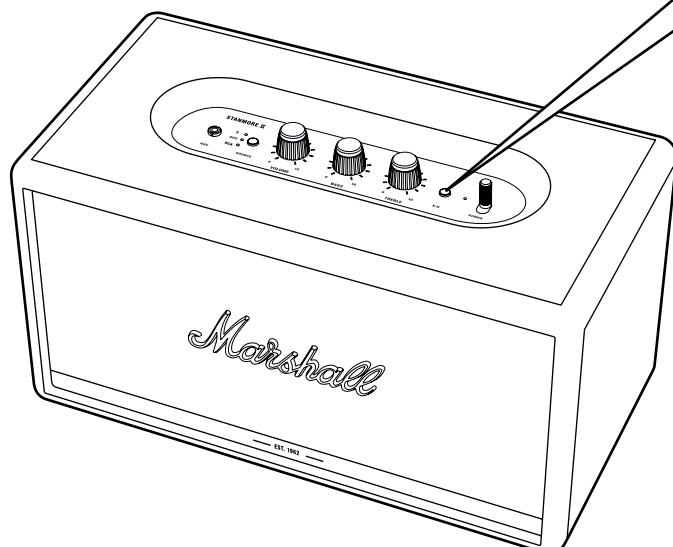
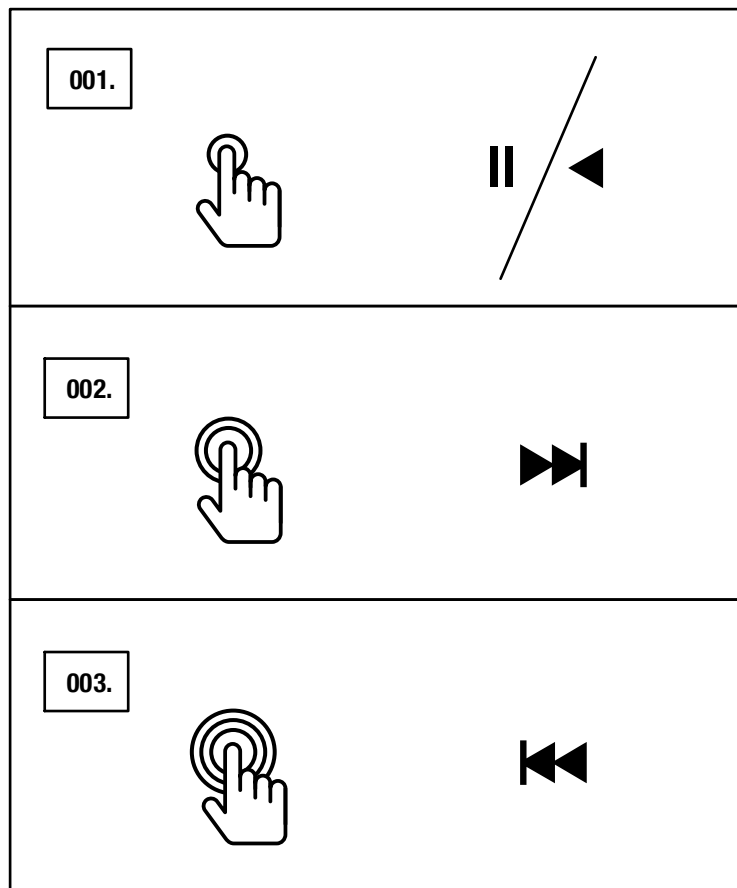
LEJÁTSZÁS/SZÜNET VEZÉRLŐ

A STANMORE II LEJÁTSZÁS/SZÜNET GOMBJÁVAL Bluetooth-KAPCSOLATON KERESZTÜLI LEJÁTSZÁSKOR VEZÉRELHETŐ A ZENE.

001. A LEJÁTSZÁSHOZ VAGY A SZÜNETHEZ KATTINTSON EGYSZER.

002. AZ ELŐRE UGRÁSHOZ KATTINTSON KÉTSZER.

003. A HÁTRA UGRÁSHOZ KATTINTSON HÁROMSZOR.



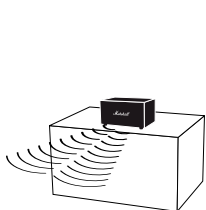
MEGJEGYZÉS: A LEJÁTSZÁS A MARSHALL BLUETOOTH® APP ALKALMAZÁSBÓL IS VEZÉRELHETŐ.

HANGSZÓRÓK CSATLAKOZTATÁSA

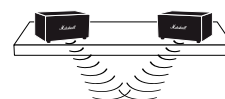
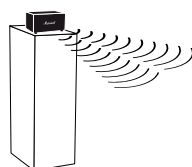
KÉT ACTON II, STANMORE II VAGY WOBURN II HANGSZÓRÓ CSATLAKOZTATHATÓ, HOGY EGY RENDSZERKÉNT FUNKCIONÁLJON. KÉTFÉLE MÓD KÖZÜL LEHET VÁLASZTANI:

- **KÖRNYEZET MÓD** - KÉT HANGSZÓRÓ AZONOS HANGFÁJLT JÁTSZIK LE SZINKRONIZÁLVA. MINDEGYIK HANGSZÓRÓ A BAL ÉS A JOBB CSATORNÁT IS LEJÁTSSZA.
VÁLASSZA EZT A MÓDOT, HA A HANGSZÓRÓK KÜLÖNBÖZŐ MAGASSÁGBAN, IRÁNYBAN VAGY HELYEN VANNAK A HELYSÉGBEN.
- **SZTEREÓ MÓD** - KÉT AZONOS MÉRETŰ HANGSZÓRÓ SZTEREÓ PÁRKÉNT VAN CSATLAKOZTATVA: AZ EGYIK HANGSZÓRÓ A BAL CSATORNÁHOZ, A MÁSIK PEDIG A JOBBHOZ.
VÁLASSZA EZT A MÓDOT, HA A HANGSZÓRÓK AZONOS MAGASSÁGBAN, EGYENLŐ TÁVOLSÁGRA ÉS AZONOS IRÁNYBAN VANNAK ELHELYEZVE.

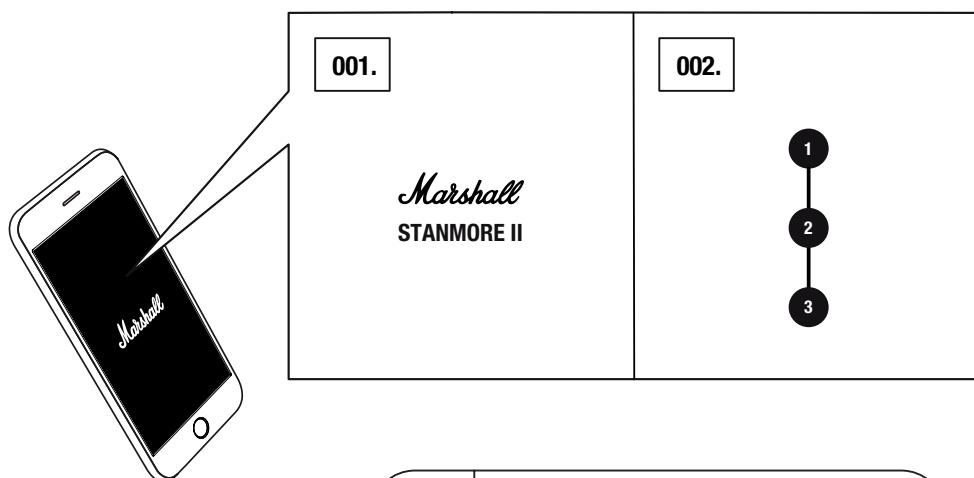
001. KÉT HANGSZÓRÓ CSATLAKOZTATÁSÁHOZ NYISSA MEG A **MARSHALL BLUETOOTH®** APP ALKALMAZÁST, ÉS CSATLAKOZTASSA A HANGSZÓRÓHOZ.
002. LÉPJEN A **HANGSZÓRÓK CSATLAKOZTATÁSA** LEHETŐSÉGRE, ÉS KÖVESSE AZ ALKALMAZÁS UTASÍTÁSAIT.



AMBIENT MODE



STEREO MODE

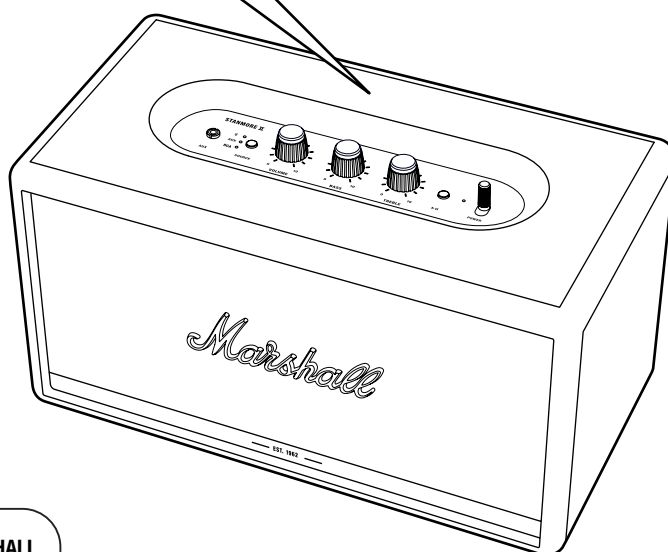
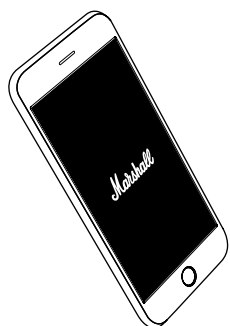
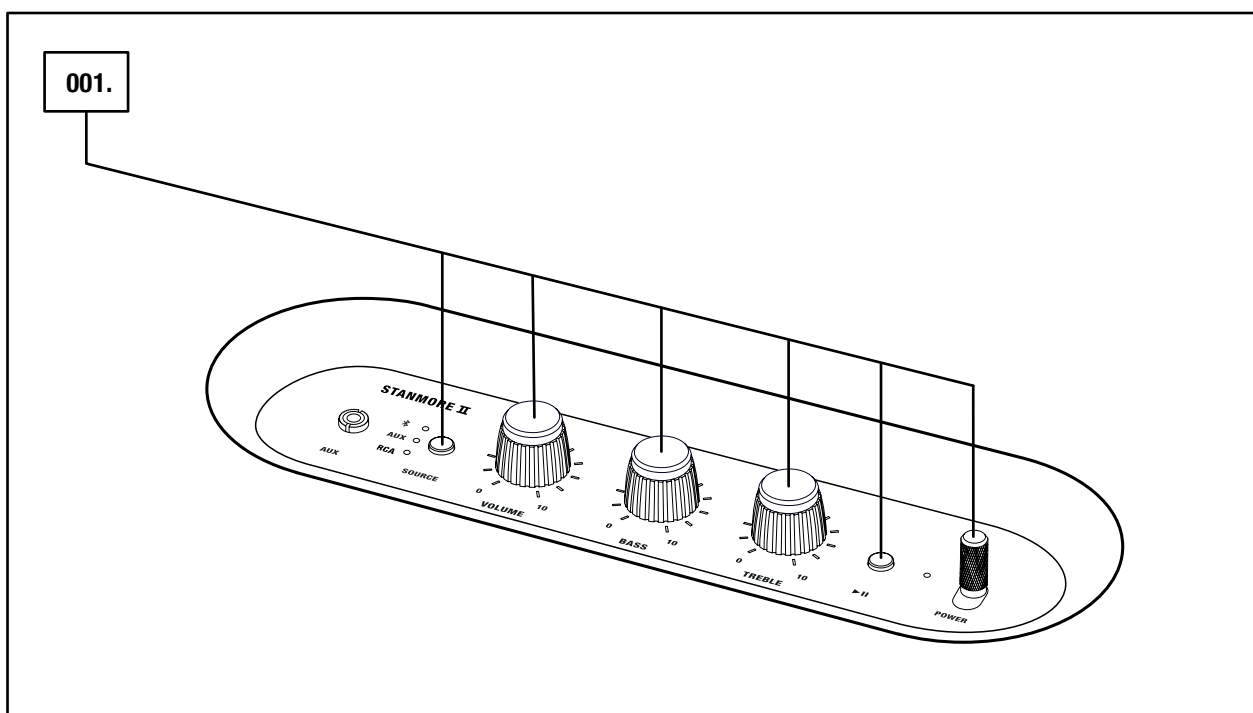


MEGJEGYZÉS: A LEGJOBB TELJESÍTMÉNY ÉRDEKÉBEN GONDOSKODJON ARRÓL, HOGY AZ AUDIO ESZKÖZ EGYSZERRE CSAK EGY HANGSZÓRÓRA CSATLAKOZIK Bluetooth -ON KERESZTÜL.

KÉSZENLÉTI MÓD

HA A STANMORE II HANGSZÓRÓT 20 PERCIG NEM HASZNÁLJA, KÉSZENLÉTI MÓDBA KERÜL, HOGY ENERGIÁT TAKARÍTSON MEG. EBBEN A MÓDBAN EGYETLEN JELZŐLÁMPA SEM VILÁGÍT.

001. A KÉSZENLÉTI MÓDBÓL VALÓ FELÉBRESZTÉSHEZ ÉRINTSE MEG A HANGSZÓRÓ BÁRMELY GOMBJÁT VAGY KAPCSOLÓJÁT.



MEGJEGYZÉS: A HANGSZÓRÓ A MARSHALL BLUETOOTH® APP ALKALMAZÁSBAN IS FELÉBRESZTHETŐ.

MŰSZAKI ADATOK

HANGSPECIFIKÁCIÓ

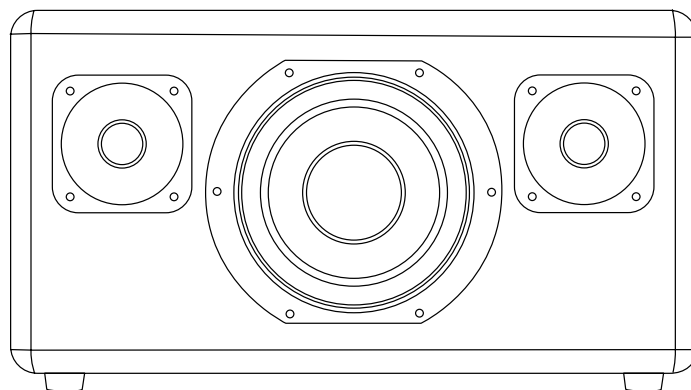
- **SZTEREÓ HANGSZÓRÓ BASSZUSREFLEX RENDSZERREL**
- **DIGITÁLIS D OSZTÁLYÚ ERŐSÍTŐK:** 2 x 15 W + 1 x 50 W
- **MAGASSUGÁRZÓK:** 2 x ¾" dóm magassugárzó
- **MÉLYSUGÁRZÓ:** 1 x 5¼" mélysugárzó
- **MÉLY- ÉS MAGASHANG-SZABÁLYOZÓK**
- **FREKVENCIAVÁLASZ:** 50–20 000 Hz ±6 dB
- **MAXIMUM HANGNYOMÁSSZINT:** 101 dB SPL @ 1 m

KAPCSOLAT

- **Bluetooth®:** Bluetooth 5.0 és Qualcomm® aptX™
- **AUX:** 3,5 mm-es sztereó csatlakozó
- **RCA:** RCA (bal és jobb)

MŰSZAKI ADATOK

- **HÁLÓZATI BEMENETI FESZÜLTÉSÉG:** 100–240 VAC
- **HÁLÓZATI FREKVENCIA:** 50–60 Hz
- **MÉRET:** 350 x 195 x 185 mm
- **TÖMEG:** 4,65 kg



MEGJEGYZÉS: A HANGSZÓRÓ ELEJE NEM ELTÁVOLÍTHATÓ.
EZEN AZ ÁBRÁN A HANGSZÓRÓ BELSŐ ELRENDEZÉSE LÁTHATÓ.
NE TÁVOLÍTSA EL A BURKOLATOT, KÜLÖNBEN FENNÁLL A
HANGSZÓRÓ KÁROSODÁSÁNAK KOCKÁZATA.

HIBAEELHÁRÍTÁS

PROBLÉMA	OK	INTÉZKEDÉS
A STANMORE II NEM KAPCSOL BE	A hangszóró nincs a hálózati áramellátásra csatlakoztatva.	Csatlakoztassa a hálózati vezetékét a Stanmore II hangszóróra és működő fali aljzathoz. Húzza és tartsa a billenő kapcsolót a hangszóró eleje felé, amíg a jelzőlámpák világítanak.
NINCS HANG VAGY A HANG TÚL HALK	Nem a megfelelő hangforrást választotta ki.	Gondoskodjon róla, hogy az eszköz csatlakozzon a Stanmore II hangszóróhoz.
	A hangerő túl alacsonyra van állítva a hangforráson vagy a hangszórón.	Enyhén növelje a hangerőt a hangforráson vagy a hangszórón.
NEM CSATLAKOZTATHATÓ VAGY PÁROSÍTHATÓ EGY Bluetooth-ESZKÖZ	A Bluetooth nem engedélyezett az eszközén (okostelefon, táblagép, számítógép).	Aktiválja a Bluetooth-t az eszközén.
	Már kettő eszköz kapcsolódik a hangszóróhoz.	Válassza le az egyik kapcsolódó Bluetooth-eszközt a hangszóró csatlakoztatása előtt.
	A hangszóró nincs párosítási módban.	Tartsa lenyomva a Bluetooth gombot 3 másodpercig, hogy a hangszóró észlelhetővé váljon más eszközök számára.

HIBAELHÁRÍTÁS

PROBLÉMA	OK	INTÉZKEDÉS
A HANGSZÓRÓ NEM VÁLASZOL	Szoftverhiba történt.	Húzza ki a hangszóró hálózati csatlakozóját a fali aljzatból, várjon 15 másodpercig, majd dugja be újra.A
Bluetooth-KAPCSOLAT SZAKADOZIK	A két Bluetooth-eszköz túl messze van egymástól, vagy a kapcsolat minőségét akadályok befolyásolják.	Helyezze egymáshoz közelebb, 10 méteren belülre az eszközöket úgy, hogy ne legyen közöttük akadály (például fal vagy ajtó).
	Erős elektromos mező veszi körül a Stanmore II hangszórót.	Más készülékek (például mikrohullámú sütők, vezeték nélküli hálózati adapterek, fénycsövek és gáztűzhelyek) is ugyanazt a frekvenciatartományt használják, mint a Bluetooth-eszköz. Ez elektromos zavarokhoz vezethet.
RECSEGŐ HANG HALLHATÓ	Az erősítő torzít, mert a kimeneti teljesítmény maximumát túllépte.	Csökkentse a hangerőt a hangforráson.
		Csökkentse a hangerőt vagy a mélyhangot a Stanmore II hangszórón.

HIBAEELHÁRÍTÁS

PROBLÉMA	OK	INTÉZKEDÉS
TORZ A HANG	A hangerő túl hangosra van állítva a hangforráson.	Csökkentse a lejátszási hangerőt a hangforráson.
	A hangsugárzás vagy a hangfájl gyenge minőségű.	Próbálja ki egy másik hangfájlt vagy zenelejátszót.
	A hangerő túl hangosra van állítva a Stanmore II hangszórón.	Csökkentse a hangerőt a hangszórón.
	Túl hangos a mélyhang/magashang a hangszórón.	Csökkentse a mélyhang/magashang beállítását a hangszórón.
VÁLTOZÓ TELJESÍTMÉNY	Más elektromos eszköz interferenciája.	Helyezze át a Stanmore II hangszórót egy másik helyre.
		Kapcsolja ki vagy helyezze át az interferáló elektromos eszközt.



MEGJEGYZÉSEK:

A BLUETOOTH-ESZKÖZ HANGGAL KAPCSOLATOS VAGY MŰSZAKI HIBÁKAT OKOZHAT – A HASZNÁLAT FÜGGVÉNYÉBEN – A KÖVETKEZŐ ESETEKBEN:

- AMIKOR EGYES TESTRÉSZEK ÉRINTKEZNEK A BLUETOOTH-ESZKÖZ VAGY A STANMORE II ADÓ-/VEVŐRENDSZERÉVEL.
- ELEKTROMOS INGADOZÁS AKADÁLYOK (PÉLDÁUL FALAK, SARKOK STB.) MIATT.
- UGYANAZT A FREKVENCIATARTOMÁNYT HASZNÁLÓ ESZKÖZÖK (PÉLDÁUL ORVOSI BERENDEZÉSEK, MIKROHULLÁMÚ SŰTŐK ÉS VEZETÉK NÉLKÜLI HÁLÓZATOK) ÁLTAL KIBOCSÁTOTT ELEKTROMOS ZAVAROK BEFOLYÁSOLHATJÁK A MŰKÖDÉST.

EZ A VEZETÉK NÉLKÜLI ESZKÖZ A HASZNÁLATA SORÁN ELEKTROMOS ZAVART KELTHET.

WWW.MARSHALLHEADPHONES.COM