

Marshall

STANMORE II BLUETOOTH

PANDUAN PENGGUNA

LEGAL & TRADEMARK NOTICE

- Design of device and packaging are intellectual properties of Zound Industries International AB and Marshall Amplification Plc. © All Rights Reserved. Zound Industries International AB is hereinafter referred to as “Zound Industries” or “manufacturer”.
- MARSHALL, Marshall Amps, their respective logos, “Marshall” and “Marshall” trade dress are trademarks and intellectual property of Marshall Amplification Plc and may not be used without permission. Permission granted to Zound Industries.
- Qualcomm aptX is a product of Qualcomm Technologies International, Ltd. Qualcomm is a trademark of Qualcomm Incorporated, registered in the United States and other countries, used with permission. aptX is a trademark of Qualcomm Technologies International, Ltd., registered in the United States and other countries, used with permission.
- The Bluetooth® wordmark and logos are registered trademarks owned by the Bluetooth SIG, Inc. and any use of such marks by Zound Industries is under license.
- Apple and the Apple logo are trademarks of Apple Inc., registered in the U.S. and other countries. App Store is a service mark of Apple Inc., registered in the U.S. and other countries.
- Google Play and the Google Play logo are trademarks of Google LLC.
- All other trademarks are the property of their respective owners and may not be used without permission.
- For more legal information related to this product and to its use in your specific region, and for more detailed information about Zound Industries and partner & license information, please visit the website: www.marshallheadphones.com. The user is recommended to visit the website regularly for up-to-date information.

Zound Industries International AB, Centralplan 15, 111 20 Stockholm, Sweden

INDEKS

BAHASA INDONESIA

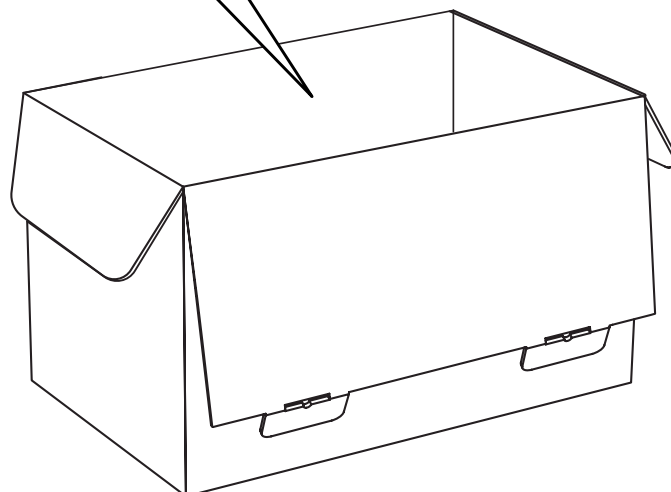
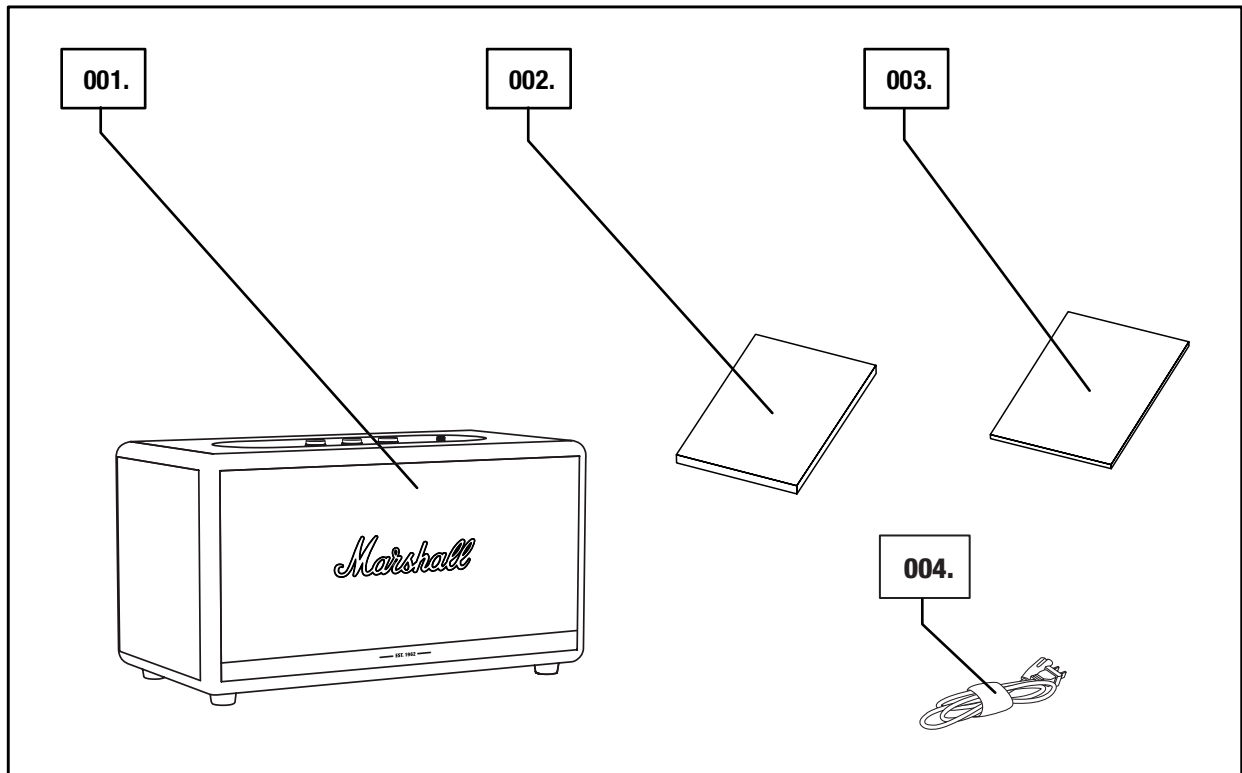
BAGIAN

HALAMAN

- 002. LEGAL & TRADEMARK NOTICE**
- 004. ISI KOTAK**
- 005. DESKRIPSI UMUM**
- 007. MENANGCAPKAN STANMORE II**
- 008. MENGAKTIFKAN/MENONAKTIFKAN STANMORE II**
- 009. MENGATUR STANMORE II**
- 010. MEMILIH SUMBER AUDIO**
- 011. MENYAMBUNGGAN MELALUI BLUETOOTH (MENYAMBUNGGAN)**
- 012. MENGHUBUNGGAN MELALUI INPUT AUX**
- 013. MENGHUBUNGGAN MELALUI INPUT RCA**
- 014. MENYESUAIKAN VOLUME/BASS/TREBLE**
- 015. KONTROL PUTAR/JEDA**
- 016. SPEAKER PASANGAN**
- 017. MODE SIAGA**
- 018. INFORMASI TEKNIS**
- 019. PENYELESAIAN MASALAH**

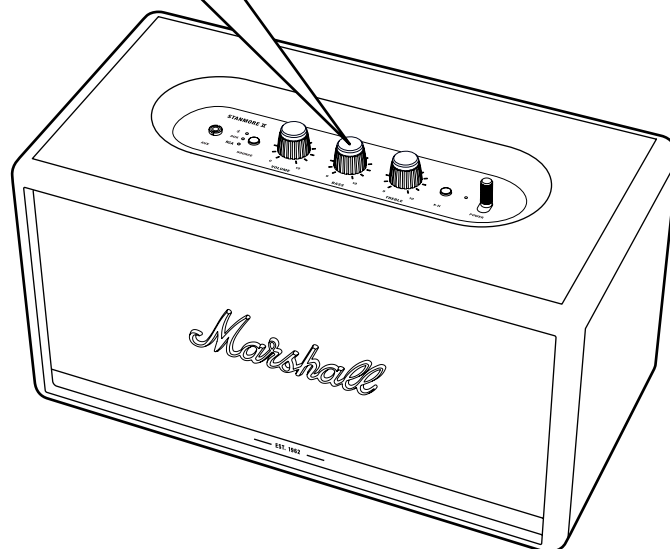
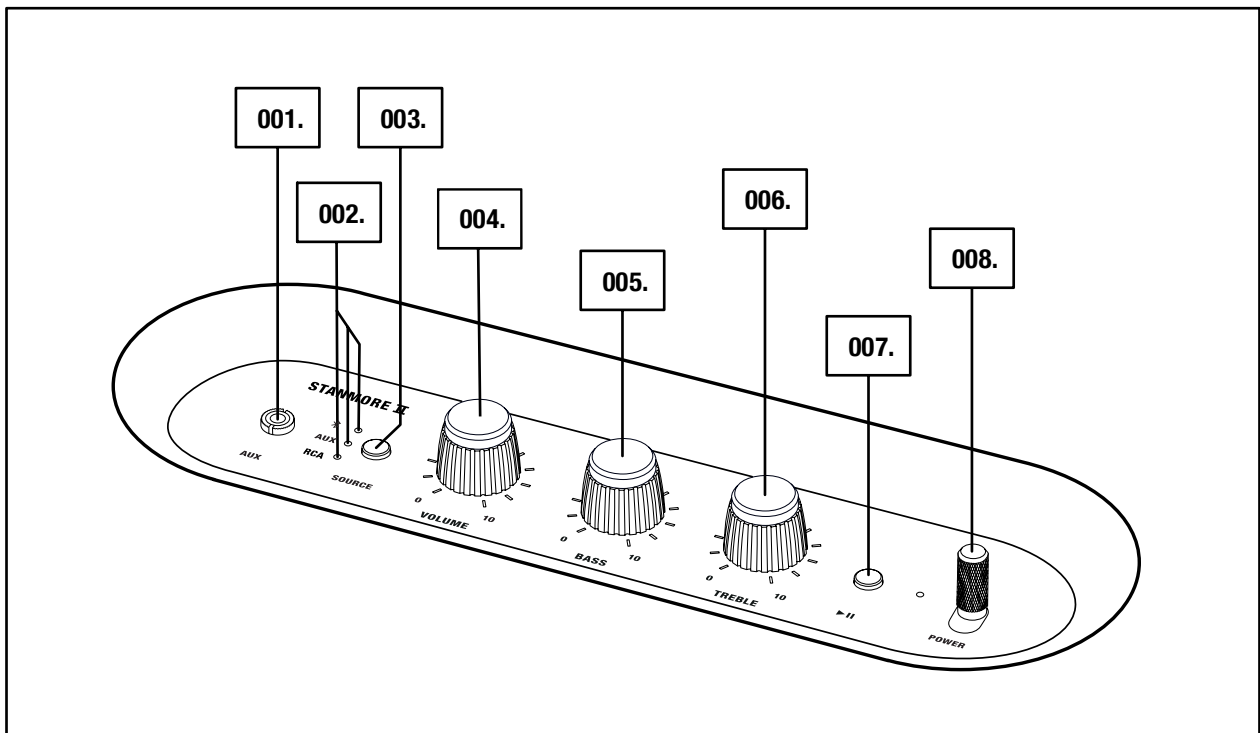
ISI KOTAK

- 001. SPEAKER BLUETOOTH® RUMAH NIRKABEL MARSHALL STANMORE II
- 002. PANDUAN MEMULAI CEPAT
- 003. PETUNJUK KEAMANAN PENTING
- 004. UJUNG KABEL DAYA



DESKRIPSI UMUM

- 001. JACK 3,5 mm
- 002. INDIKATOR SUMBER
- 003. TOMBOL SUMBER
- 004. KNOP VOLUME
- 005. KNOP BASS
- 006. KNOP TREBLE
- 007. TOMBOL PLAY/PAUSE
- 008. TUAS DAYA

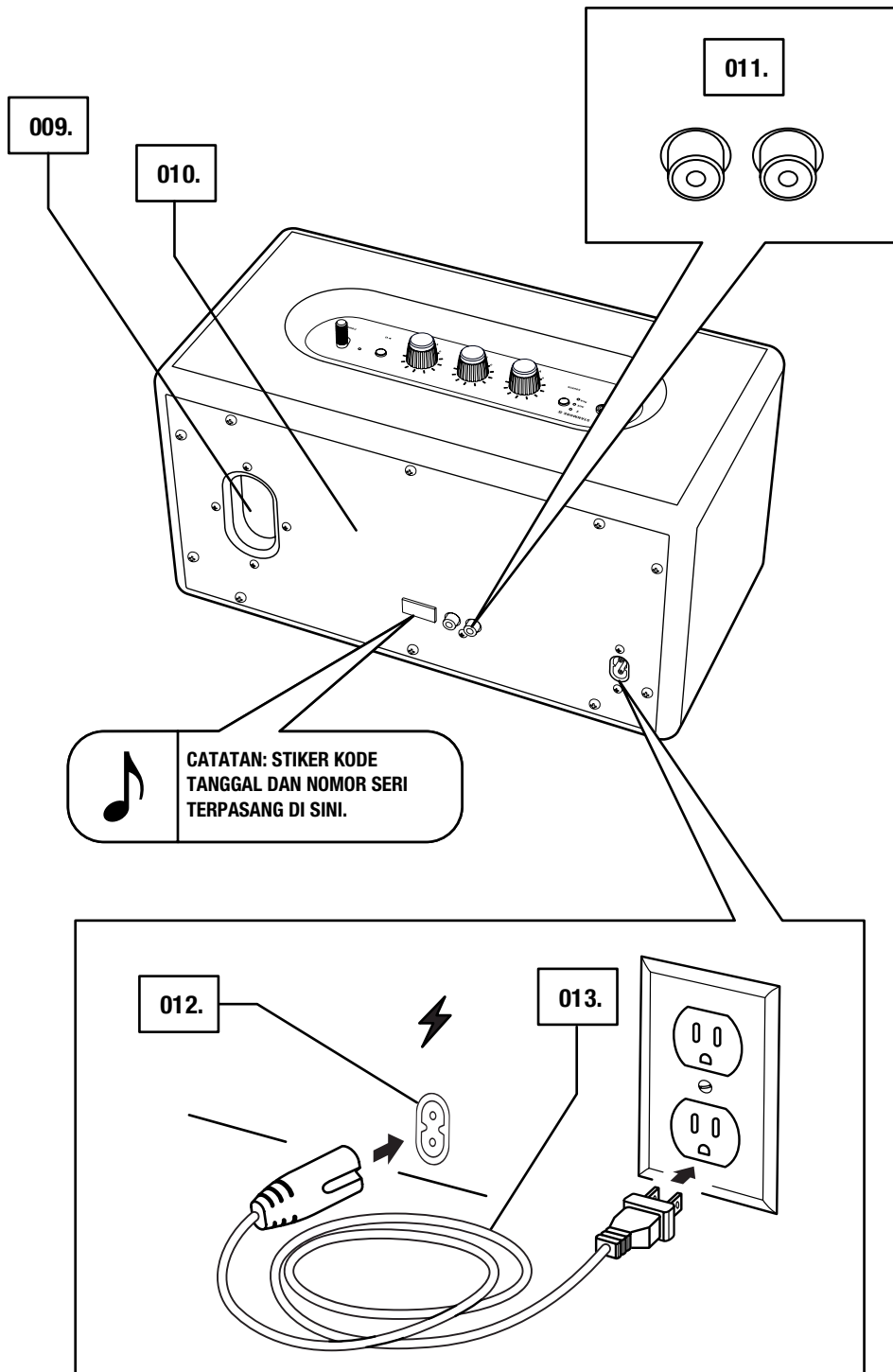


005.

Marshall

DESKRIPSI UMUM LANJUTAN

- 009. DUDUKAN BASS
- 010. PELAT BELAKANG
- 011. INPUT RCA (KIRI DAN KANAN)
- 012. INPUT KABEL DAYA
- 013. UJUNG KABEL DAYA



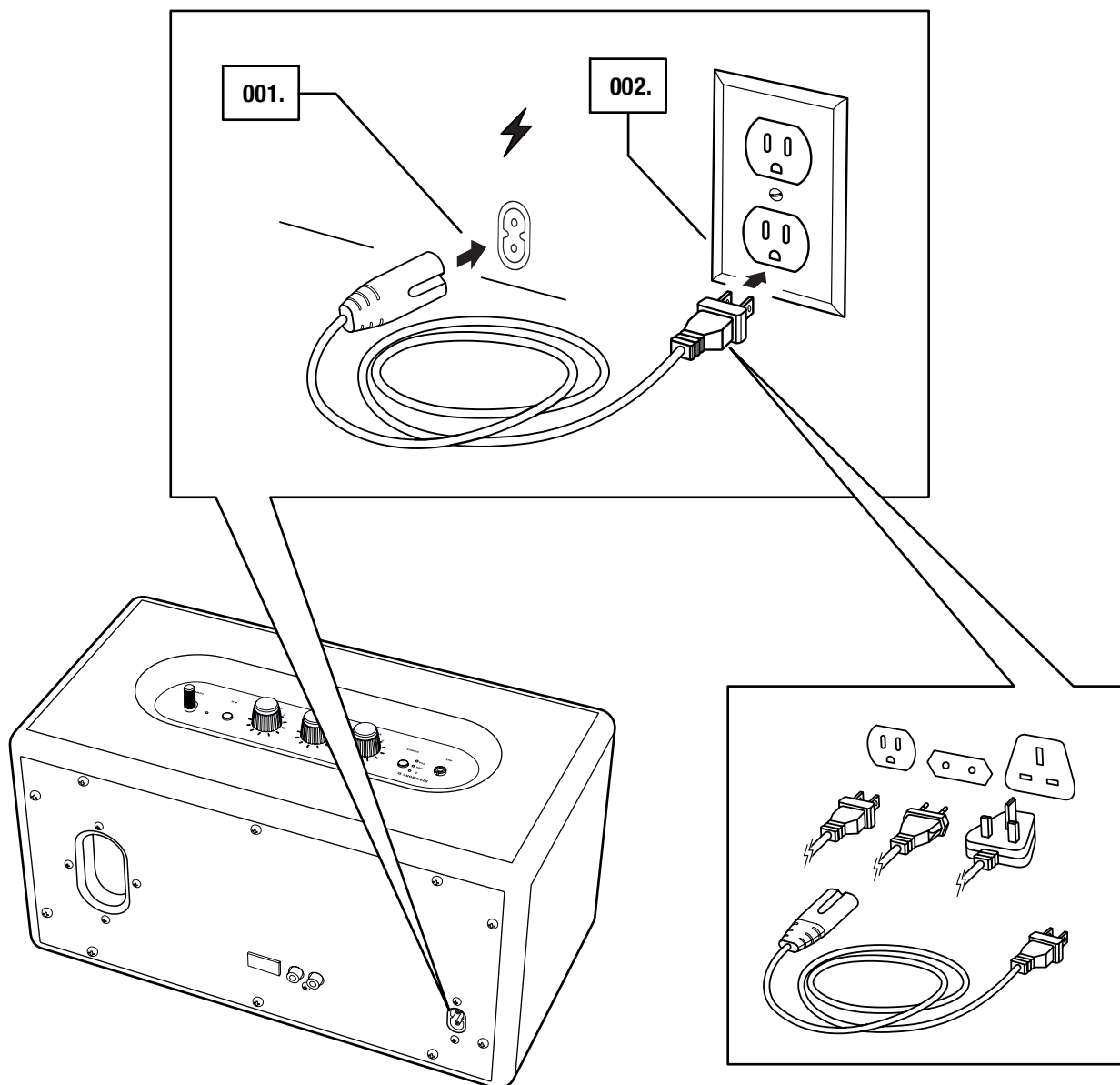
MENANCAPKAN STANMORE II

PENTING: SELALU PASTIKAN UJUNG KABEL DAYA, SOKET DAYA, DAN SPEAKER KOMPATIBEL DENGAN TEGANGAN DAYA DAN STOPKONTAK LISTRIK ANDA.

- 001. SAMBUNGAN COLOKAN KABEL DAYA KE INPUT KABEL DAYA PADA SPEAKER.**
- 002. SAMBUNGAN SOKET DAYA KE STOPKONTAK DINDING.**

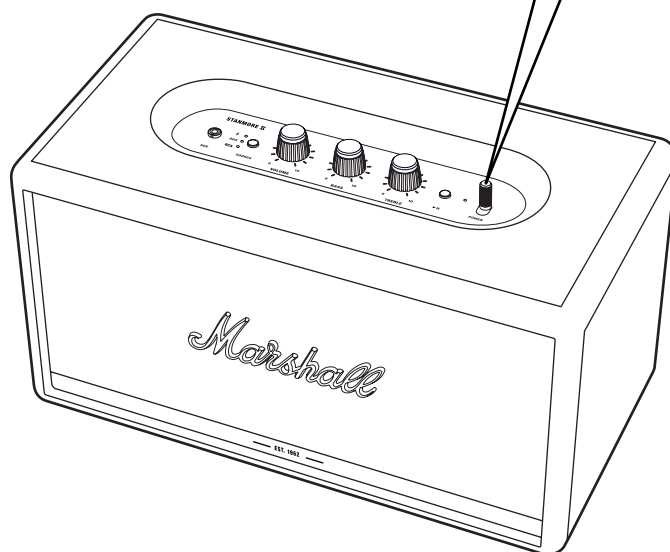
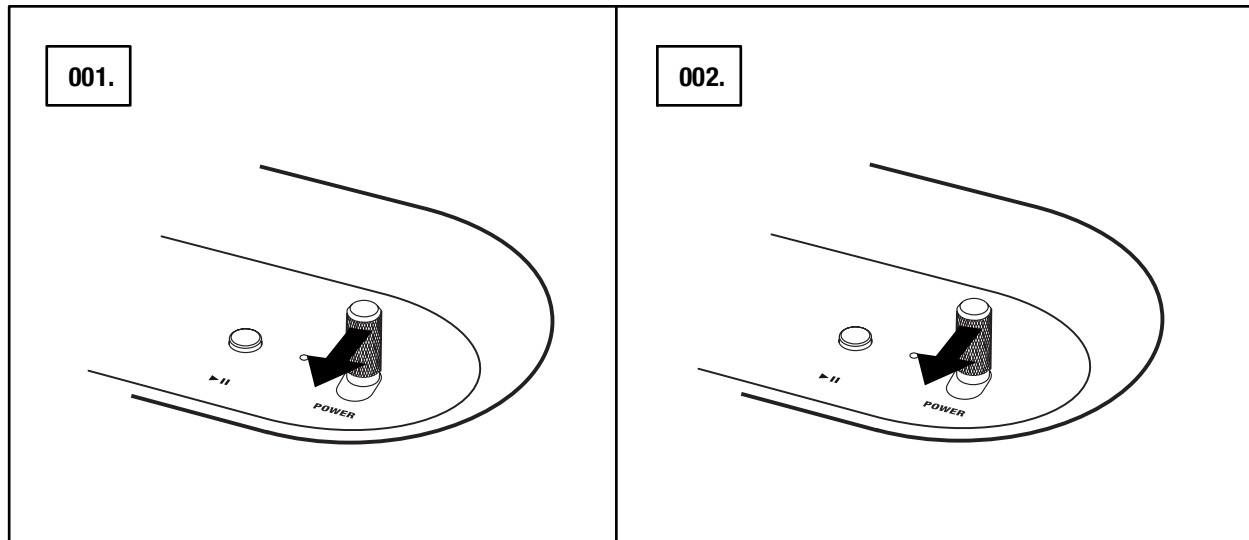


PERHATIAN: SELALU CABUT UJUNG KABEL DAYA DARI STOPKONTAK DINDING SEBELUM MELEPASKANNYA DARI SPEAKER.



MENGAKTIFKAN/MENONAKTIFKAN STANMORE II

001. AKTIF: TARIK DAN TAHAN **TUAS DAYA** KE ARAH DEPAN SPEAKER HINGGA TERDENGAR SUARA DAYA MENYALA DAN INDIKATOR MENYALA.
002. NONAKTIF: TARIK DAN TAHAN **TUAS DAYA** KE ARAH DEPAN SPEAKER HINGGA TERDENGAR SUARA DAYA MATI DAN INDIKATOR MATI.



MENGATUR STANMORE II

KONFIGURASIKAN SPEAKER DENGAN APLIKASI **MARSHALL BLUETOOTH®** UNTUK MENDAPATKAN KUALITAS SUARA TERBAIK DARI SPEAKER INI. APLIKASI INI TERSEDIA DI App Store DAN GOOGLE PLAY.

001. UNDUH APLIKASI **MARSHALL BLUETOOTH®** DAN IKUTI PETUNJUK DALAM APLIKASI.



MEMILIH SUMBER AUDIO

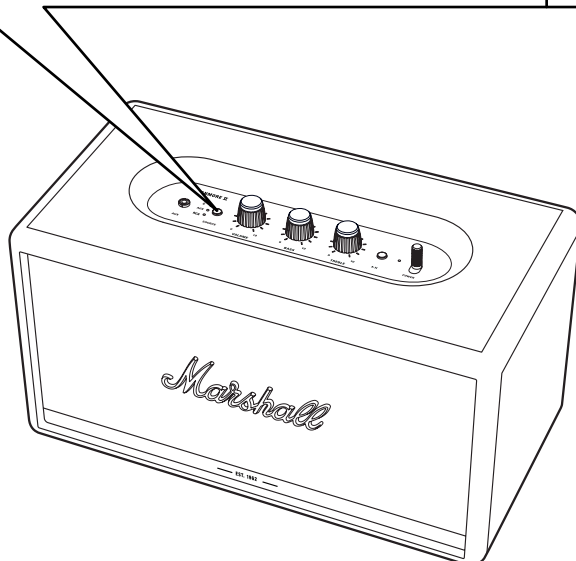
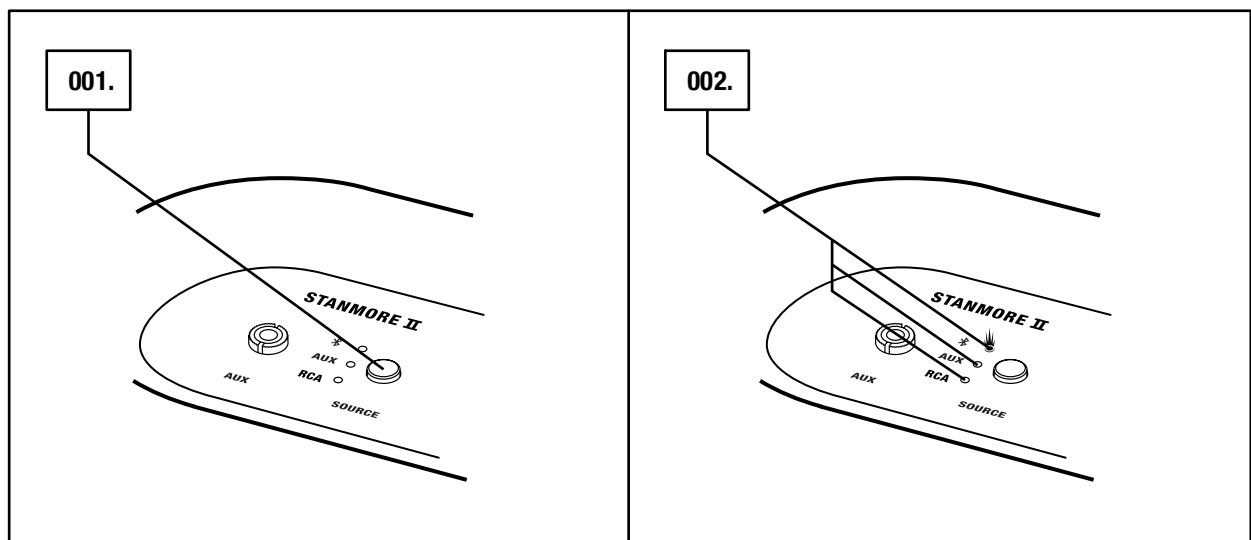
TERDAPAT BANYAK CARA UNTUK TERHUBUNG KE STANMORE II ANDA, SECARA NIRKABEL ATAU DENGAN KABEL.

-  - KONEKSI Bluetooth NIRKABEL
- AUX - JACK STEREO 3,5mm
- RCA - JACK RCA GANDA (KIRI DAN KANAN)

001. TEKAN TOMBOL **SOURCE** UNTUK BERALIH ANTARA SUMBER AUDIO Bluetooth, AUX, DAN RCA.

002. INDIKATOR YANG MENYALA MENUNJUKKAN SUMBER YANG DIPILIH.

SUMBER JUGA DAPAT DIPILIH DARI APLIKASI **MARSHALL BLUETOOTH®**.

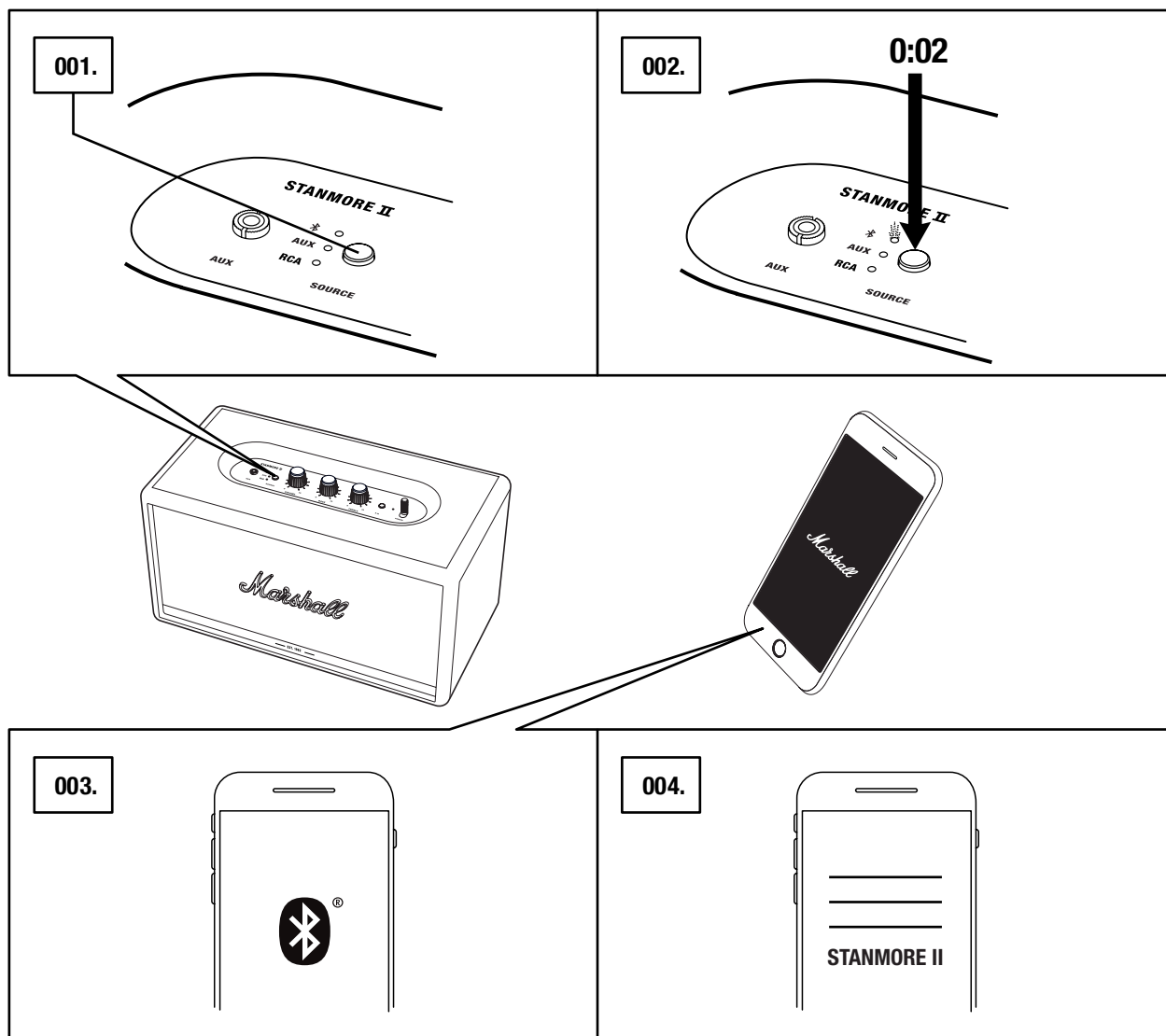


! PERINGATAN: PASTIKAN VOLUME DIATUR KE RENDAH PADA SPEAKER DAN SUMBER AUDIO SEBELUM MENGGUNAKAN SPEAKER.

MENYAMBUNGKAN MELALUI BLUETOOTH (MENYAMBUNGKAN)

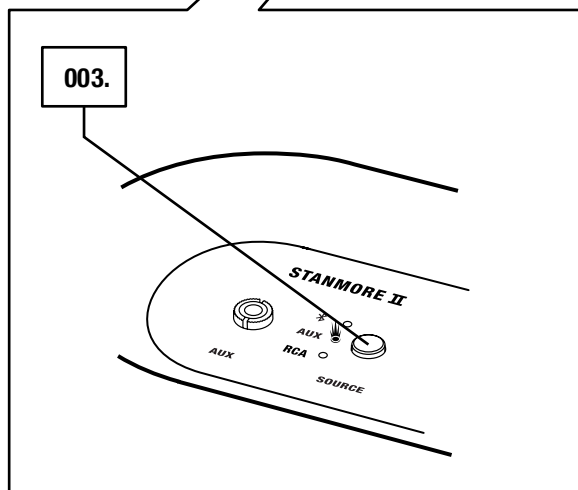
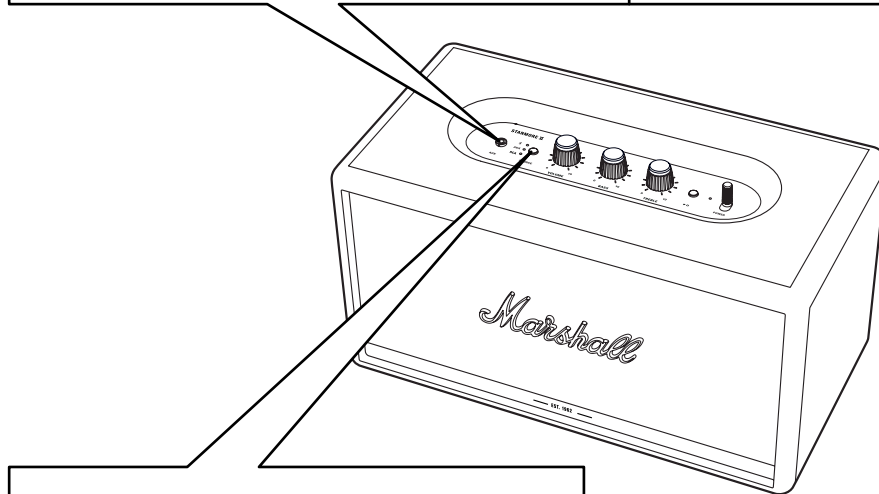
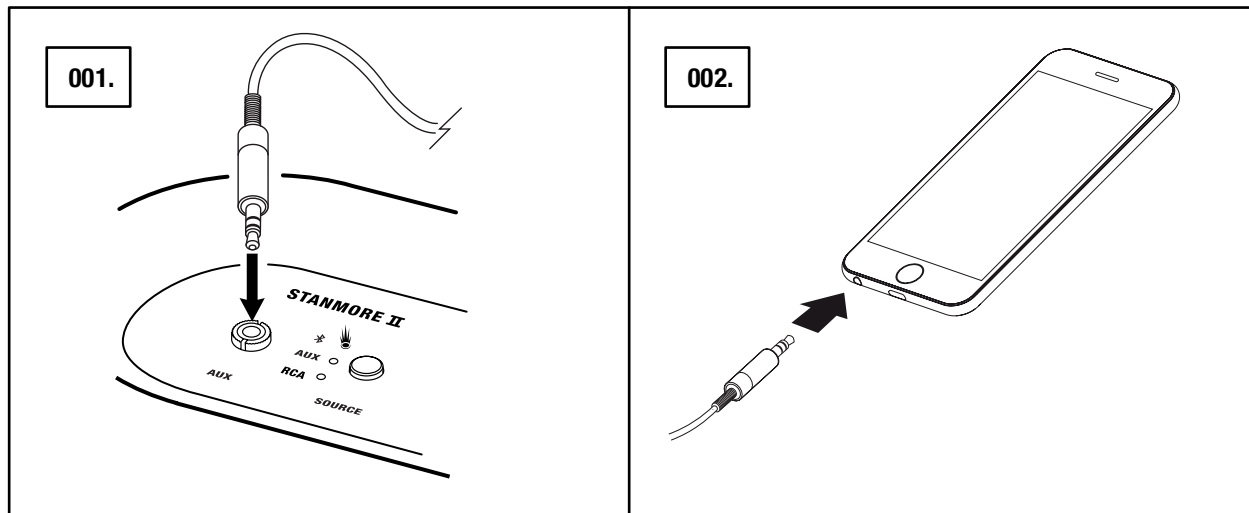
001. PILIH Bluetooth SEBAGAI INPUT. MENEKAN TOMBOL **SOURCE** AKAN MENGGANTI SUMBER INPUT.
002. TEKAN DAN TAHAN TOMBOL **SOURCE** SELAMA 2 DETIK. INDIKATOR Bluetooth MULAI BERKEDIP.
003. AKTIFKAN Bluetooth PADA PERANGKAT ANDA (PONSEL PINTAR, TABLET, KOMPUTER).
004. PILIH Bluetooth **STANMORE II** DARI DAFTAR Bluetooth DAN TERIMA PEMASANGAN. INDIKATOR Bluetooth PADA SPEAKER BERHENTI BERKEDIP DAN TERUS MENYALA SAAT UNIT TERHUBUNG.


STANMORE II DAPAT TERHUBUNG KE DUA PERANGKAT Bluetooth PADA SAAT BERSAMAAN. MEMUTAR PERANGKAT Bluetooth AKAN MENJADIKANNYA SUMBER YANG DIPILIH. APABILA PERANGKAT Bluetooth KEDUA DIPUTAR, SPEAKER AKAN DIJEDA.



MENGHUBUNGKAN MELALUI INPUT AUX

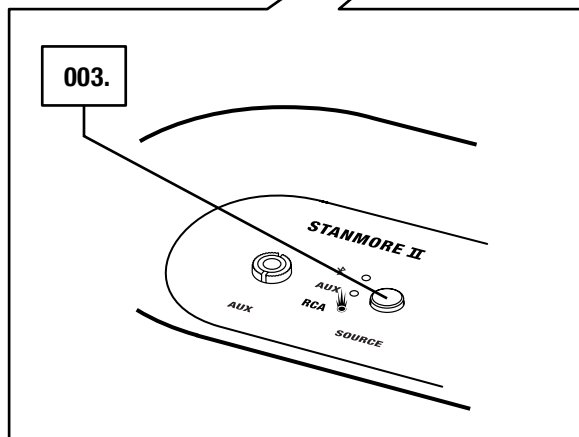
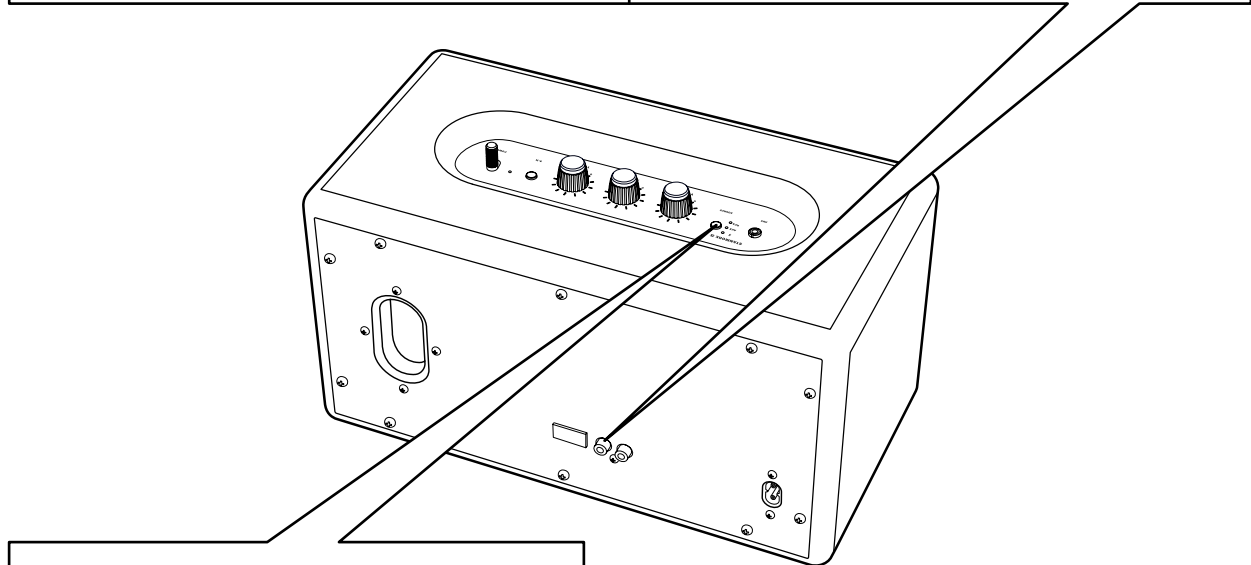
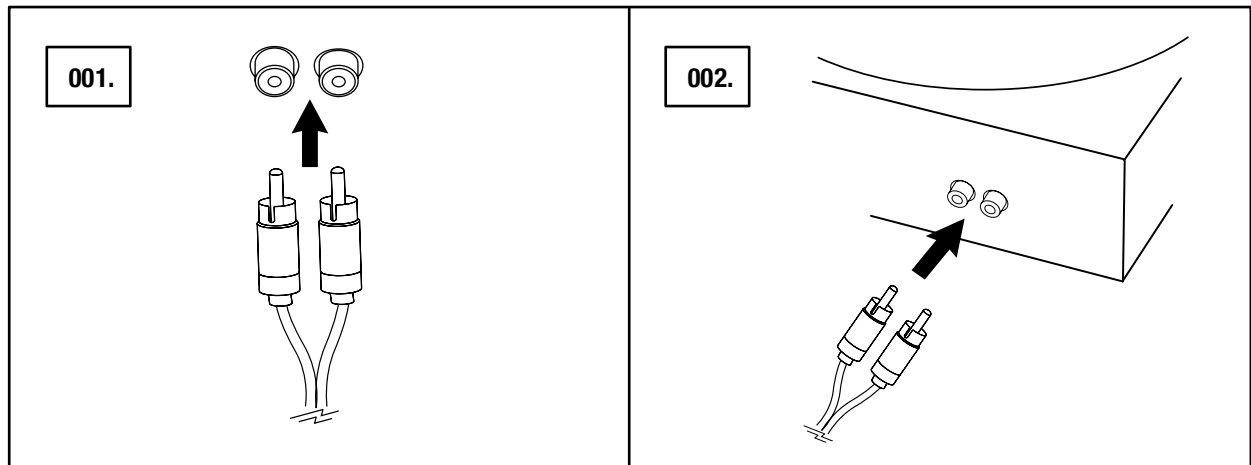
001. SAMBUNGAN JACK STEREO 3,5 mm KE INPUT BERLABEL **AUX** PADA BAGIAN ATAS SPEAKER.
002. SAMBUNGAN UJUNG KABEL YANG LAIN PADA OUTPUT AUDIO PEMUTAR MUSIK ANDA.
003. PILIH AUX SEBAGAI INPUT. MENEKAN TOMBOL **SOURCE** AKAN MENGGANTI SUMBER MASUKAN.




 CATATAN: KABEL AUDIO TIDAK TERMASUK DALAM STANMORE II.

MENGHUBUNGKAN MELALUI INPUT RCA

001. HUBUNGAN KABEL UTAMA DENGAN JACK RCA KE INPUT BERLABEL **RCA** PADA BAGIAN BELAKANG SPEAKER.
002. SAMBUNGAN UJUNG KABEL YANG LAIN PADA SALURAN OUTPUT PEMUTAR MUSIK ANDA.
003. PILIH RCA SEBAGAI INPUT. MENEKAN TOMBOL **SOURCE** AKAN MENGGANTI SUMBER INPUT.

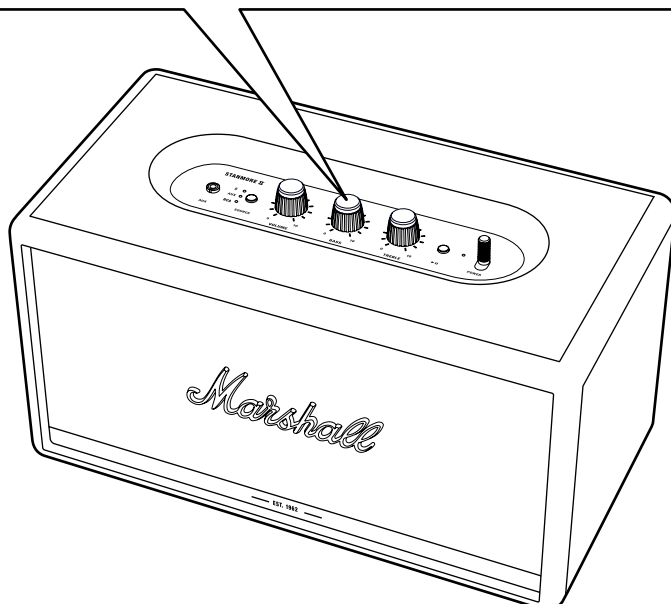
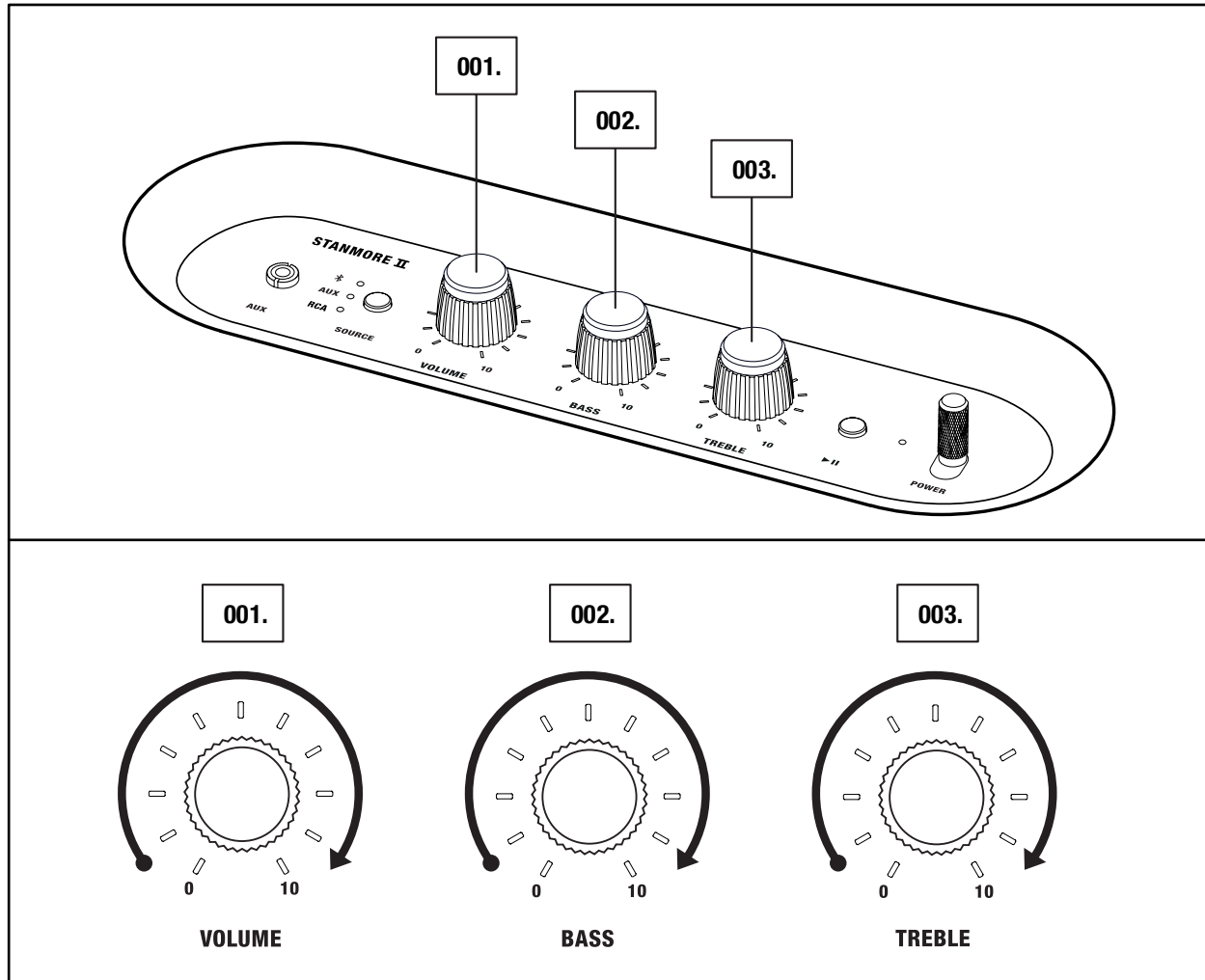


 **CATATAN: PEMUTAR PIRINGAN HITAM YANG TERHUBUNG HARUS DILENGKAPI DENGAN AMPLIFIER RIIA ATAU PREAMPLIFIER TERPISAH.**

MENYESUAIKAN VOLUME/BASS/TREBLE

THE STANMORE II MENCAKUP TIGA KONTROL UNTUK MENYESUAIKAN AUDIO.

- 001. KNOP VOLUME
- 002. KNOP BASS
- 003. KNOP TREBLE

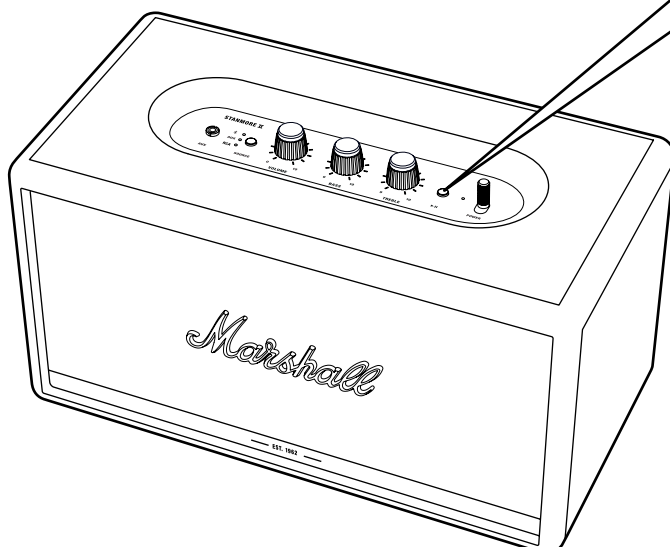
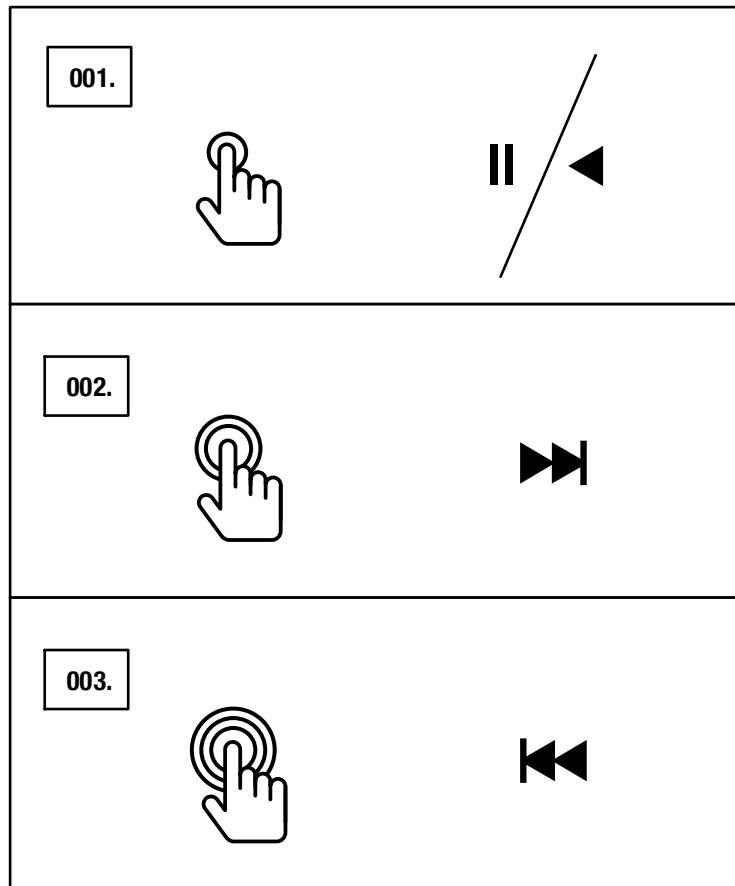


CATATAN: AUDIO JUGA DAPAT
DIATUR DARI APLIKASI MARSHALL
BLUETOOTH®.

KONTROL PUTAR/JEDA

STANMORE II MEMILIKI TOMBOL PUTAR/JEDA UNTUK MENGONTROL MUSIK SAAT MEMUTAR MELALUI Bluetooth.

- 001. KLIK SEKALI UNTUK MEMUTAR ATAU MENJEDA.**
- 002. KLIK DUA KALI UNTUK MAJU.**
- 003. KLIK TIGA KALI UNTUK MUNDUR.**



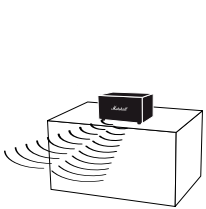
 **CATATAN: PEMUTARAN JUGA DAPAT DIKONTROL DARI APLIKASI MARSHALL BLUETOOTH®.**

SPEAKER PASANGAN

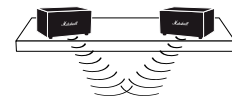
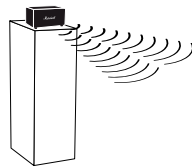
DUA SPEAKER ACTON II, STANMORE II, ATAU WOBURN II DAPAT DIPADUKAN AGAR BERFUNGSI SEBAGAI SATU SISTEM SUARA. TERDAPAT DUA MODE UNTUK DIPILIH:

- **MODE AMBIENT** - DUA SPEAKER MEMUTAR AUDIO YANG SAMA MELALUI SINKRONISASI. SETIAP SPEAKER MEMUTAR KEDUA SALURAN KIRI DAN KANAN. PILIH MODE INI JIKA SPEAKER ANDA DITEMPATKAN PADA KETINGGIAN, ARAH, ATAU AREA RUANGAN YANG BERBEDA.
- **MODE STEREO** - DUA SPEAKER DENGAN UKURAN YANG SAMA DIGABUNGAN SEBAGAI SEPASANG STEREO. DENGAN SATU SPEAKER, SALURAN KIRI DAN SALURAN LAINNYA DI KANAN. PILIH MODE INI JIKA SPEAKER DITEMPATKAN PADA KETINGGIAN YANG SAMA, JARAK YANG SEBANDING, DAN MENGHADAP KE ARAH YANG SAMA.

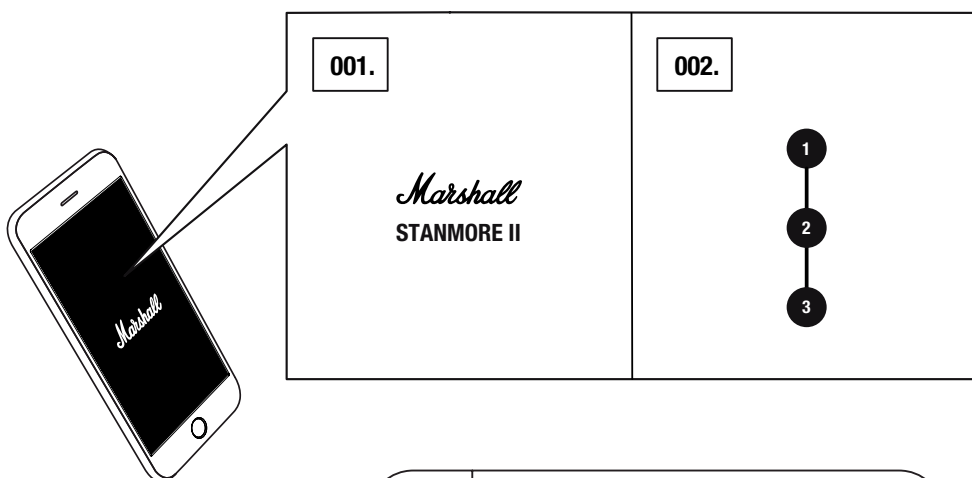
001. UNTUK MEMASANGKAN DUA SPEAKER, BUKA APLIKASI **MARSHALL BLUETOOTH®** DAN SAMBUNGAN KE SPEAKER ANDA.
002. BUKA **SPEAKER PASANGAN** DAN IKUTI PETUNJUK DALAM APLIKASI.



AMBIENT MODE



STEREO MODE

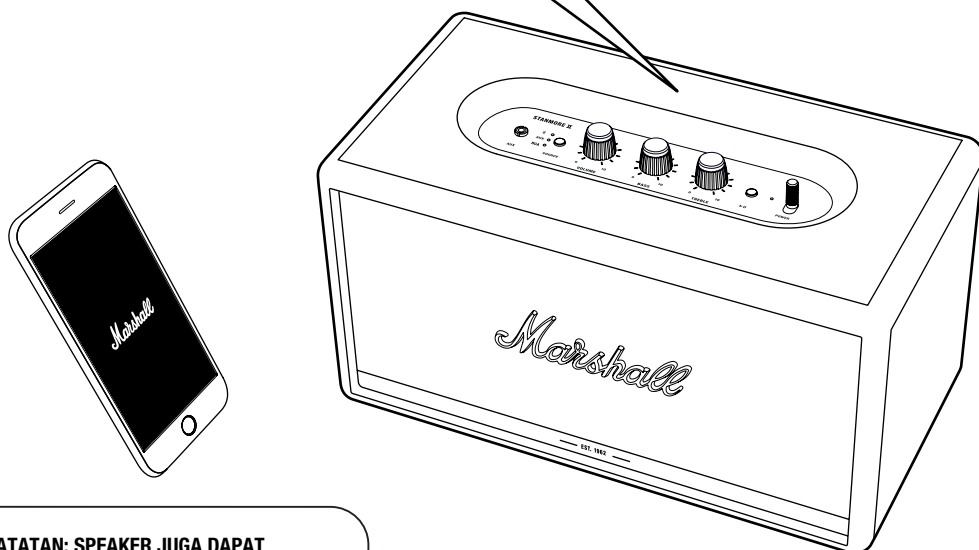
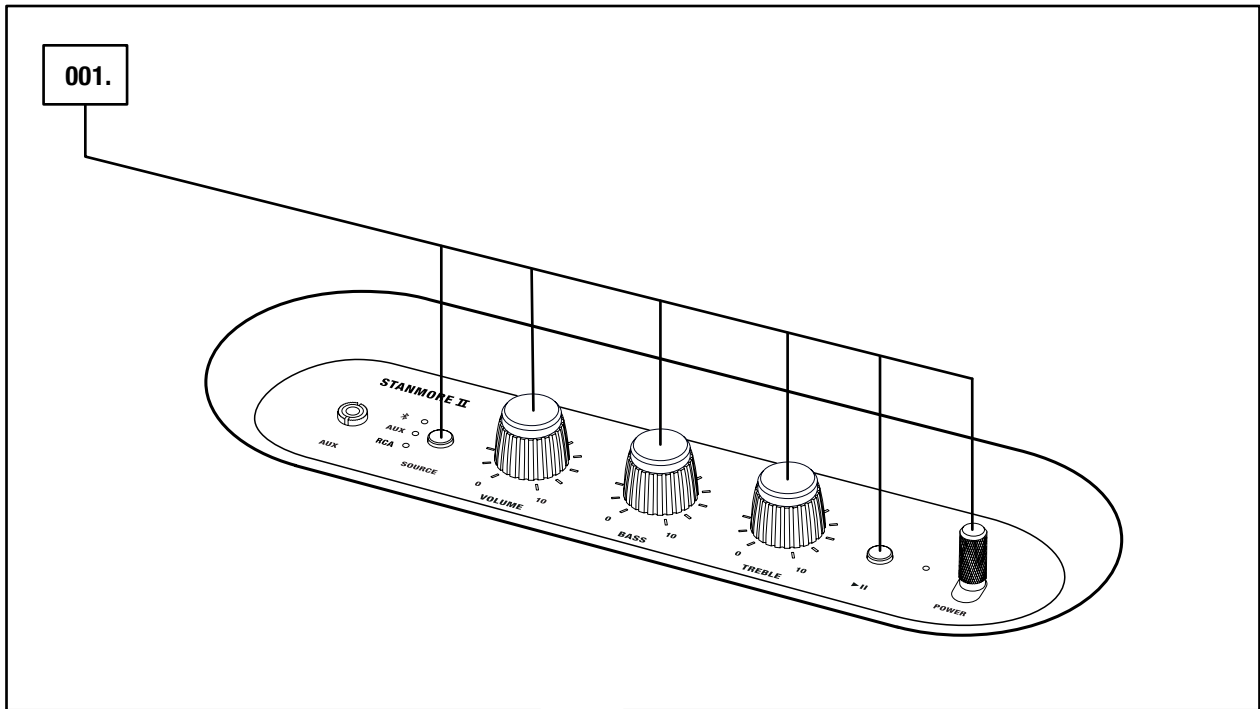


CATATAN: UNTUK PERFORMA TERBAIK, PASTIKAN PERANGKAT AUDIO ANDA HANYA TERHUBUNG MELALUI Bluetooth KE SATU SPEAKER.

MODE SIAGA

APABILA STANMORE II TIDAK DIGUNAKAN SELAMA 20 MENIT, SPEAKER AKAN MASUK MODE SIAGA UNTUK MENGHEMAT ENERGI. SEMUA INDIKATOR MATI DALAM MODE INI.

001. OPERASIKAN TOMBOL ATAU KNOB APA PUN PADA PANEL ATAS UNTUK MENGHIDUPKAN SPEAKER DARI MODE SIAGA.



CATATAN: SPEAKER JUGA DAPAT
DIHIDUPKAN DARI APLIKASI MARSHALL
BLUETOOTH®.

INFORMASI TEKNIS

SPESIFIKASI SUARA

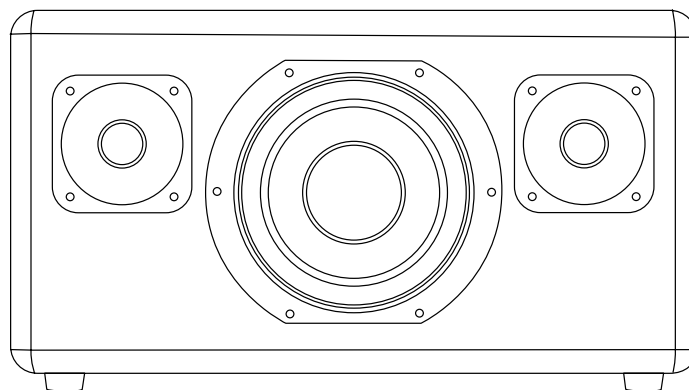
- **LOUDSPEAKER STEREO DENGAN SISTEM BASS-REFLEX**
- **AMPLIFIER DIGITAL KELAS D:** 2 x 15 W + 1 x 50 W
- **TWEETER:** 2 x ¾" tweeter kubah
- **WOOFER:** 1 x 5¼" woofer
- **KONTROL NADA BASS DAN TREBLE**
- **RESPONS FREKUENSI:** 50–20.000 Hz ±6 dB
- **TINGKAT TEKANAN SUARA MAKSIMUM:** 101 dB SPL @ 1 m

KONEKTIVITAS

- **Bluetooth®:** Bluetooth 5.0 dengan Qualcomm® aptX™
- **AUX: JACK STEREO** 3.5 mm
- **RCA:** RCA (kiri dan kanan)

INFORMASI TEKNIS

- **TEGANGAN INPUT KABEL DAYA:** 100–240 VAC
- **FREKUENSI KABEL DAYA:** 50–60 Hz
- **UKURAN:** 350 x 195 x 185 mm
- **BERAT:** 4,65 kg



CATATAN: BAGIAN DEPAN SPEAKER TIDAK DAPAT DILEPAS. ILUSTRASI INI DITUJUKAN UNTUK MENUNJUKKAN TATA LETAK SPEAKER INTERNAL. JANGAN MENCOBA MELEPAS LAPISAN ORNAMEN INI KARENA BERISIKO MERUSAK SPEAKER ANDA.

PENYELESAIAN MASALAH

MASALAH	PENYEBAB	TINDAKAN
STANMORE II TIDAK MENYALA	Speaker tidak terhubung ke catu daya listrik utama.	Sambungkan kabel daya ke Stanmore II dan soket daya dinding yang berfungsi. Aktif: Tarik dan tahan tuas daya ke arah depan speaker hingga indikator menyala.
AUDIO TIDAK TERDENGAR ATAU SUARA AUDIO TERLALU KECIL	Sumber audio yang salah dipilih.	Pastikan perangkat tersambung ke Stanmore II.
	Volume diatur terlalu rendah pada perangkat sumber audio atau speaker.	Cukup naikkan volume pada perangkat sumber audio atau speaker Anda.
TIDAK DAPAT MENYAMBUNGAN ATAU MEMASANGKAN PERANGKAT BLUETOOTH	Fitur Bluetooth perangkat Anda tidak aktif (ponsel pintar, tablet, komputer).	Aktifkan Bluetooth perangkat Anda.
	Terdapat dua perangkat yang tersambung ke speaker Anda.	Putuskan salah satu perangkat Bluetooth yang tersambung sebelum menyambungkannya ke speaker.
	Speaker tidak dalam mode berpasangan.	Tekan dan tahan tombol Bluetooth selama 3 detik agar speaker dapat ditemukan oleh perangkat.
SPEAKER BERTAHAN BERFUNGSI	Terjadi masalah perangkat lunak.	Lepaskan kabel daya speaker dari stopkontak dinding, tunggu 15 detik, lalu colokkan kembali. Koneksi

PENYELESAIAN MASALAH

MASALAH	PENYEBAB	TINDAKAN
Bluetooth TERPUTUS	Dua perangkat Bluetooth terlalu jauh atau sambungan mengalami halangan tertentu.	Pindahkan perangkat lebih dekat hingga dalam jarak 10 meter dan tidak tertutup halangan, seperti dinding atau pintu.
	Terdapat medan listrik yang kuat di sekitar Stanmore II.	Perangkat, seperti oven mikrogelombang, adaptor jaringan nirkabel, cahaya fluoresens, dan alat masak gas, menggunakan rentang frekuensi yang sama dengan perangkat Bluetooth. Hal ini mungkin mengakibatkan gangguan listrik.
TERDENGAR BUNYI DENTUR	Amplifier mengeluarkan suara terpatah-patah karena daya output habis.	Kurangi volume pada perangkat sumber audio Anda.
		Turunkan volume atau bass pada Stanmore II.
AUDIO MENGALAMI DISTORSI	Volume pada perangkat sumber audio terlalu tinggi.	Turunkan volume pemutaran musik pada perangkat sumber audio.
	Kualitas aliran audio atau file audio terlalu rendah.	Coba file audio atau pemutar musik lainnya.
	Volume pada speaker Stanmore II terlalu tinggi.	Turunkan volume pada speaker.
	Bass/treble pada speaker diatur terlalu besar.	Turunkan bass/treble pada speaker.

PENYELESAIAN MASALAH

MASALAH	PENYEBAB	TINDAKAN
PERFORMA SPEAKER YANG TIDAK NORMAL	Timbul gangguan akibat perangkat elektronik lainnya.	Pindahkan Stanmore II ke tempat yang berbeda.
		Matikan atau pindahkan perangkat elektronik yang mengganggu.



CATATAN:

PERANGKAT BLUETOOTH DAPAT MENYEBABKAN KESALAHAN TERKAIT AUDIO ATAU TEKNIS, BERGANTUNG PADA PENGGUNAAN, DALAM HAL BERIKUT:

- SAAT BEBERAPA BAGIAN BODI SPEAKER BERSENTUHAN DENGAN SISTEM PENERIMA/TRANSMISI PERANGKAT BLUETOOTH ATAU STANMORE II.
- TEGANGAN LISTRIK TIDAK NORMAL AKIBAT HALANGAN DALAM BENTUK DINDING, SUDUT, DLL.
- PAPARAN GANGGUAN KELISTRIKAN DARI PERANGKAT DENGAN PITA FREKUENSI YANG SAMA, CONTOHNYA PERALATAN MEDIS, OVEN MIKROGELOMBANG, DAN JARINGAN NIRKABEL.

PERANGKAT NIRKABEL INI DAPAT MENYEBABKAN GANGGUAN KELISTRIKAN SAAT DIGUNAKAN.

WWW.MARSHALLHEADPHONES.COM