

Marshall

STANMORE II BLUETOOTH

NAUDOTOJO VADOVAS

LEGAL & TRADEMARK NOTICE

- Design of device and packaging are intellectual properties of Zound Industries International AB and Marshall Amplification Plc. © All Rights Reserved. Zound Industries International AB is hereinafter referred to as “Zound Industries” or “manufacturer”.
- MARSHALL, Marshall Amps, their respective logos, “Marshall” and “Marshall” trade dress are trademarks and intellectual property of Marshall Amplification Plc and may not be used without permission. Permission granted to Zound Industries.
- Qualcomm aptX is a product of Qualcomm Technologies International, Ltd. Qualcomm is a trademark of Qualcomm Incorporated, registered in the United States and other countries, used with permission. aptX is a trademark of Qualcomm Technologies International, Ltd., registered in the United States and other countries, used with permission.
- The Bluetooth® wordmark and logos are registered trademarks owned by the Bluetooth SIG, Inc. and any use of such marks by Zound Industries is under license.
- Apple and the Apple logo are trademarks of Apple Inc., registered in the U.S. and other countries. App Store is a service mark of Apple Inc., registered in the U.S. and other countries.
- Google Play and the Google Play logo are trademarks of Google LLC.
- All other trademarks are the property of their respective owners and may not be used without permission.
- For more legal information related to this product and to its use in your specific region, and for more detailed information about Zound Industries and partner & license information, please visit the website: www.marshallheadphones.com. The user is recommended to visit the website regularly for up-to-date information.

Zound Industries International AB, Centralplan 15, 111 20 Stockholm, Sweden

INDEKSAS

LIETUVIŠKAI

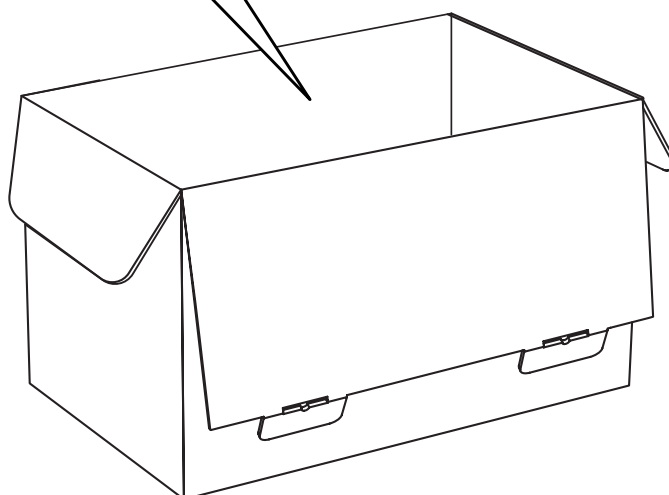
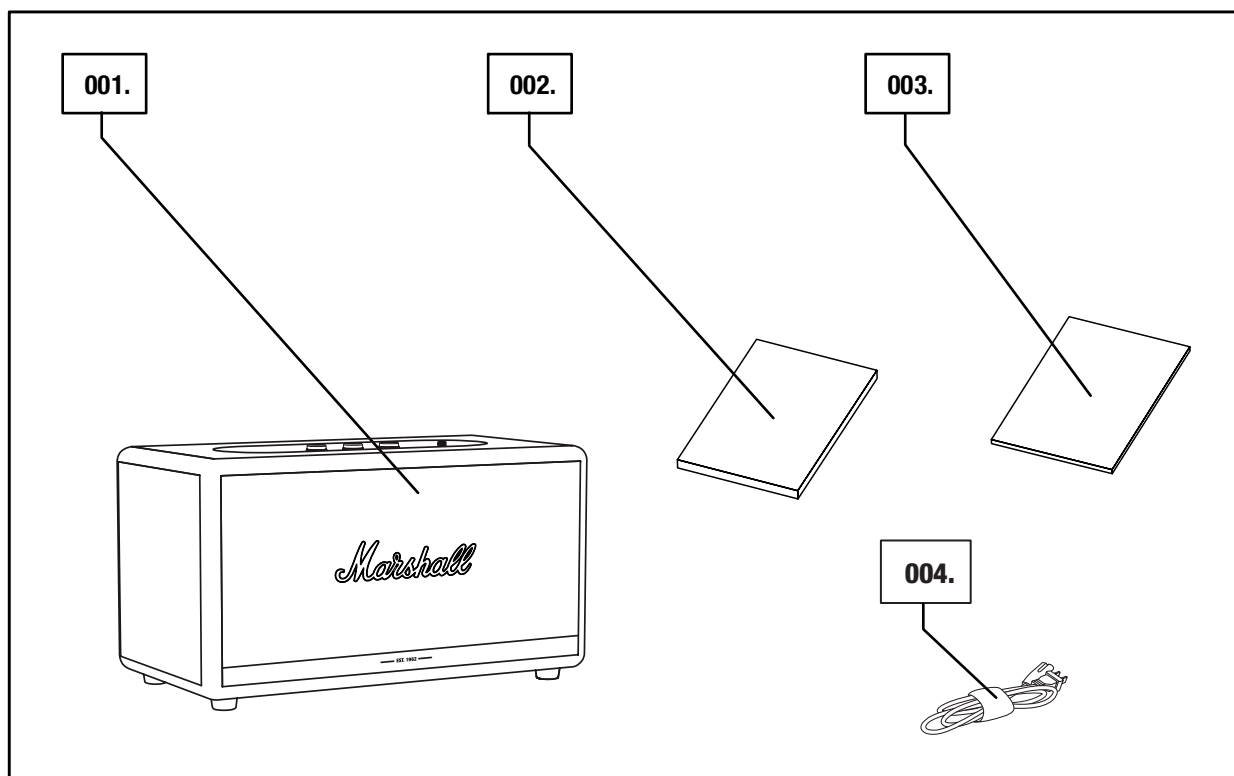
SKYRIAI

PUSLAPIS

- 002. LEGAL & TRADEMARK NOTICE**
- 004. DĖŽUTĖS TURINYS**
- 005. BENDRASIS APRAŠYMAS**
- 007. „STANMORE II“ PAJUNGIMAS**
- 008. „STANMORE II“ ĮJUNGIMAS / IŠJUNGIMAS**
- 009. „STANMORE II“ NUSTATYMAS**
- 010. GARSO ŠALTINIO PASIRINKIMAS**
- 011. PRISIJUNGIMAS NAUDOJANT „BLUETOOTH“ (SUSIEJIMAS)**
- 012. PRIJUNGIMAS PER PAPILDOMĄ ĮVESTĮ**
- 013. PRIJUNGIMAS PER RCA ĮVESTĮ**
- 014. GARSUMO / ŽEMŲJŲ DAŽNIŲ / AUKŠTŲJŲ DAŽNIŲ REGULIAVIMAS**
- 015. GROJIMO / PAUZĖS VALDIKLIS**
- 016. PORINĖS GARSO KOLONĖLĖS**
- 017. SNAUDIMO REŽIMAS**
- 018. TECHNINĖ INFORMACIJA**
- 019. GEDIMŲ ŠALINIMAS**

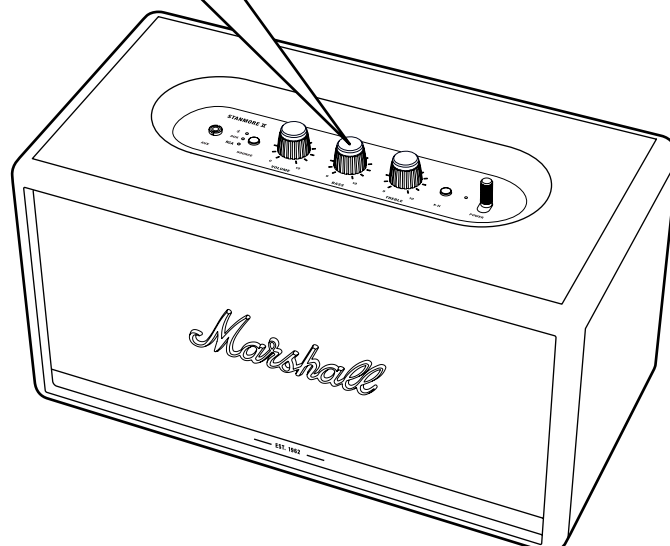
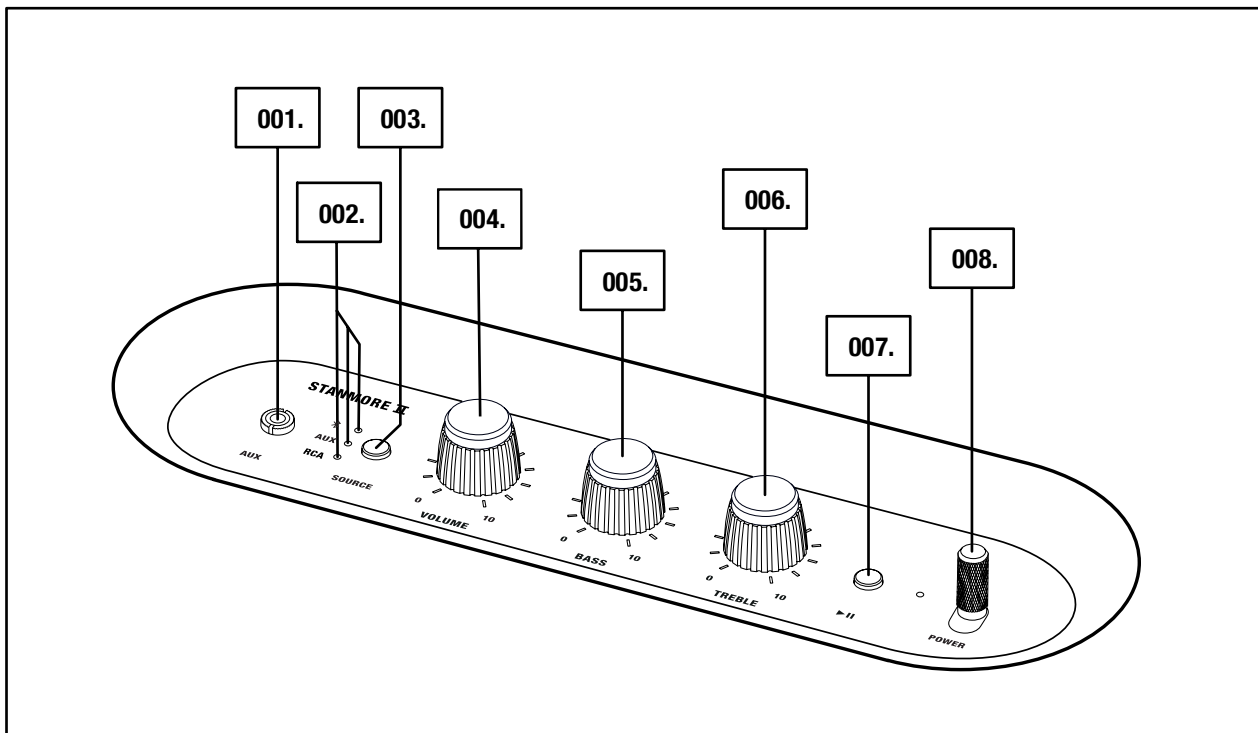
DĒŽUTĒS TURINYS

- 001. BELAIDĒ „MARSHALL STANMORE II“ „Bluetooth®“ GARSO KOLONĒLĒ
- 002. GREITOJO PALEIDIMO VADOVAS
- 003. SVARBŪS SAUGOS NURODYMAI
- 004. MAITINIMO LAIDAS



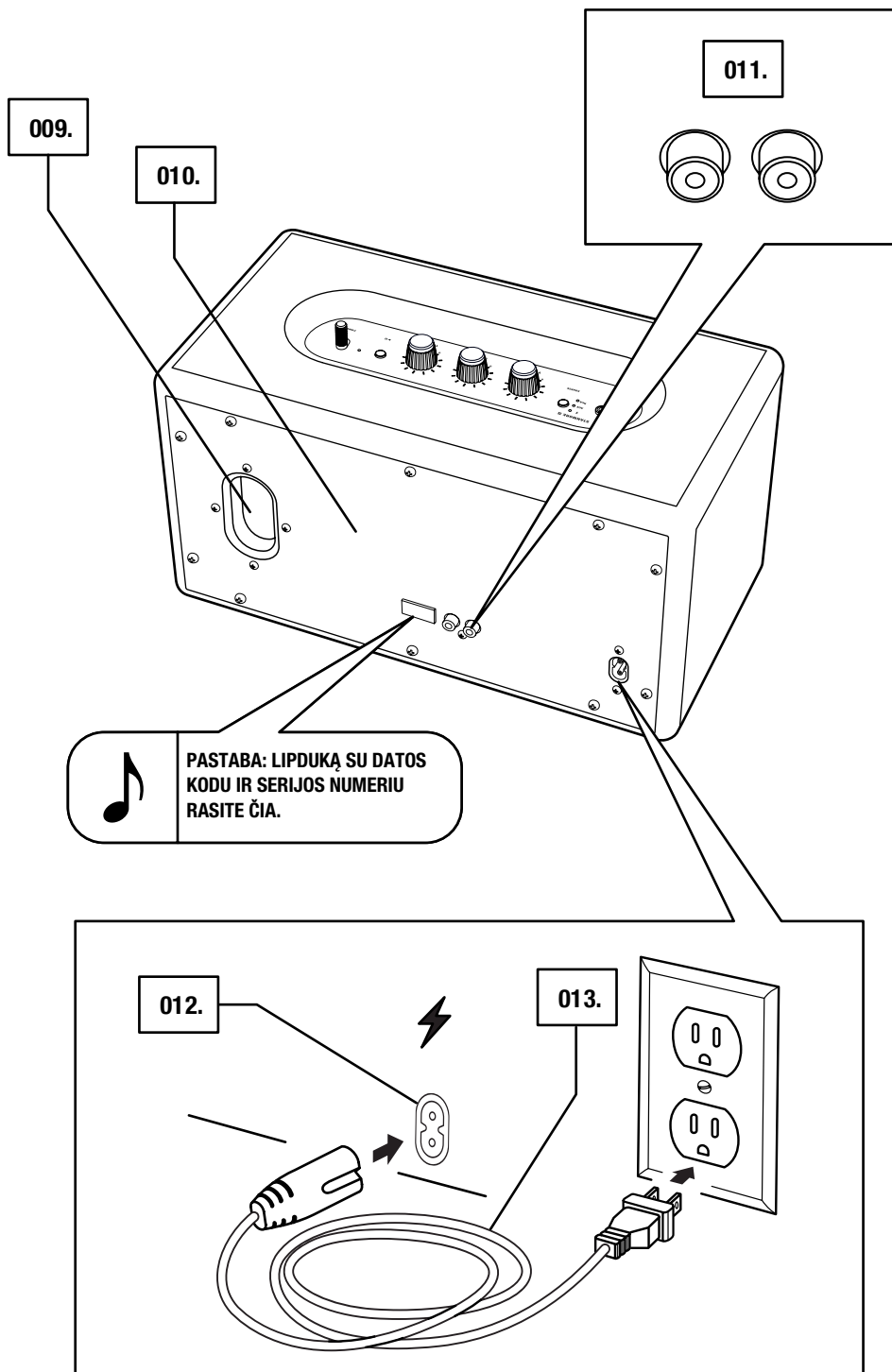
BENDRASIS APRAŠYMAS

- 001. 3,5 mm KIŠTUKAS
- 002. ŠALTINIO INDIKATORIAI
- 003. ŠALTINIO MYGTUKAS
- 004. GARSUMO REGULIAVIMO RANKENĖLĖ
- 005. ŽEMŲJŲ DAŽNIŲ REGULIAVIMO RANKENĖLĖ
- 006. AUKŠTŲJŲ DAŽNIŲ REGULIAVIMO RANKENĖLĖ
- 007. GROJIMO / PAUZĖS MYGTUKAS
- 008. GALIOS SVIRTIS



BENDRASIS APRAŠYMAS, TĘSINYS

- 009. ŽEMŲJŲ DAŽNIŲ PRIEVADAS
- 010. GALINĖ PLOKŠTELĖ
- 011. RCA ĮVESTIS (KAIRĖ IR DEŠINĖ)
- 012. MAITINIMO ĮTAMPA
- 013. MAITINIMO LAIDAS



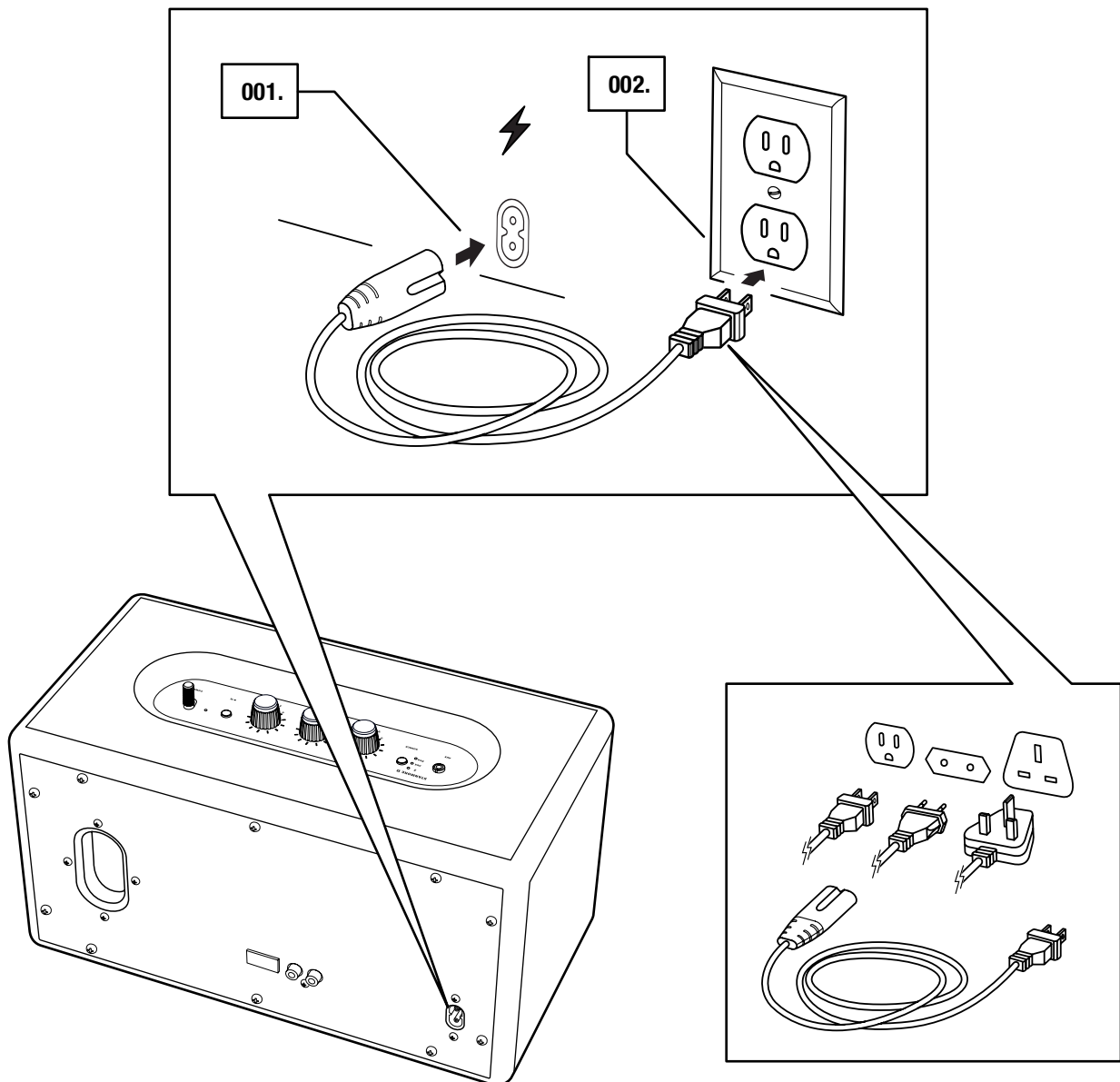
„STANMORE II“ PAJUNGIMAS

SVARBU: VISADA ĮSITIKINKITE, KAD MAITINIMO KABELIS, KIŠTUKAS IR GARSO KOLONĖLĖ ATITIKTŲ JŪSŲ BUITINIO ELEKTROS TINKLO IR LIZDO CHARAKTERISTIKAS.

- 001. PRIJUNKITE MAITINIMO LAIDĄ PRIE GARSO KOLONĖLĖS MAITINIMO ĮVESTIES.**
- 002. ĮKIŠKITE MAITINIMO KIŠTUKĄ Į SIENINĮ ELEKTROS LIZDĄ.**

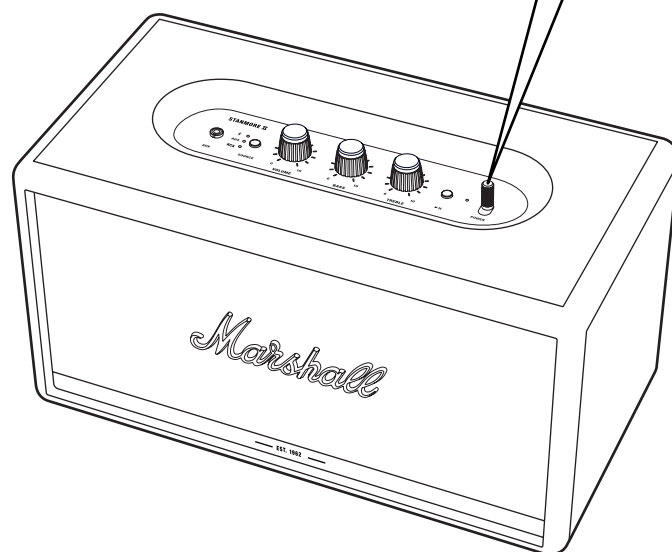
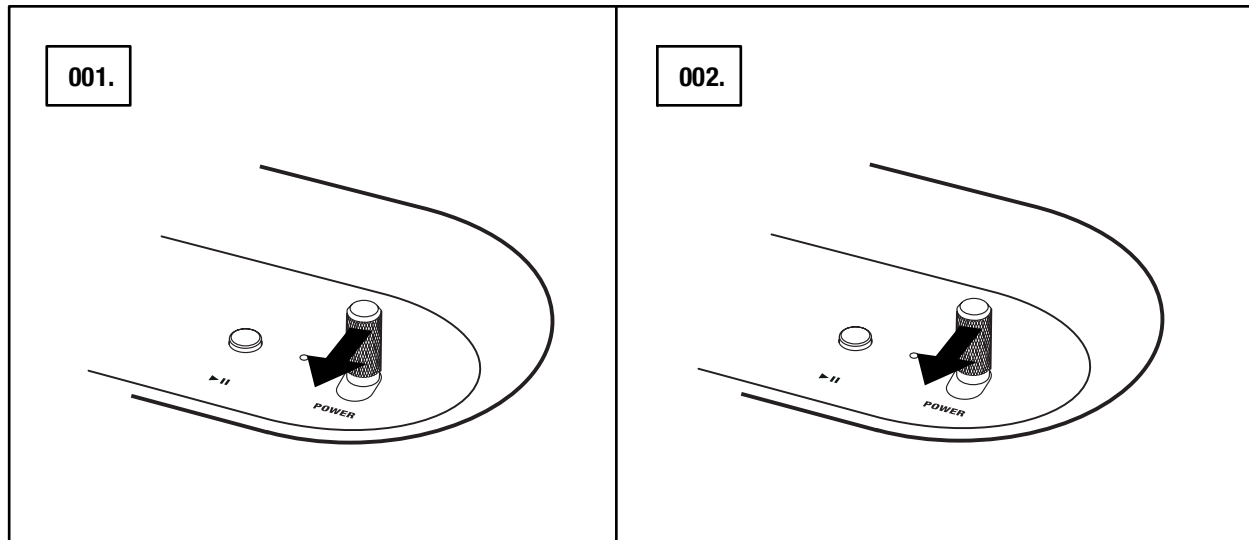


PERSPĖJIMAS: VISADA PIRMIAUSIA ATJUNKITE MAITINIMO LAIDĄ NUO SIENINIO ELEKTROS LIZDO, O TIK TADA NUO GARSO KOLONĖLĖS.



„STANMORE II“ ĮJUNGIMAS / IŠJUNGIMAS

001. ĮJUNGTI: PASTUMKITE GARSO KOLONĖLĖS PRIEKIO LINK IR PALAIKYKITE **GALIOS SVIRTĮ** TOL, KOL PASIGIRS GARSO KOLONĖLĖS ĮJUNGIMO SIGNALAS IR ĮSIJUNGS INDIKATORIAI.
002. IŠJUNGTI: PASTUMKITE GARSO KOLONĖLĖS PRIEKIO LINK IR PALAIKYKITE **GALIOS SVIRTĮ** TOL, KOL PASIGIRS GARSO KOLONĖLĖS IŠJUNGIMO SIGNALAS IR INDIKATORIAI IŠSIJUNGS.



„STANMORE II“ NUSTATYMAS

SUKONFIGŪRUOKITE GARSO KOLONĖLĘ SU „MARSHALL BLUETOOTH®“ PROGRAMĖLE, KAD GAUTUMĖTE IŠ JOS DAUGIAUSIA. PROGRAMĖLĘ GALIMA ATSISIŪSTI IŠ „THE App Store“ IR „GOOGLE PLAY“.

001. ATSISIŪSKITE „MARSHALL BLUETOOTH®“ PROGRAMĖLĘ IR VADOVAUDAMIESI PROGRAMĖLĖS INSTRUKCIJOMIS PARUŠKITE GARSO KOLONĖLĘ.



GARSO ŠALTINIO PASIRINKIMAS

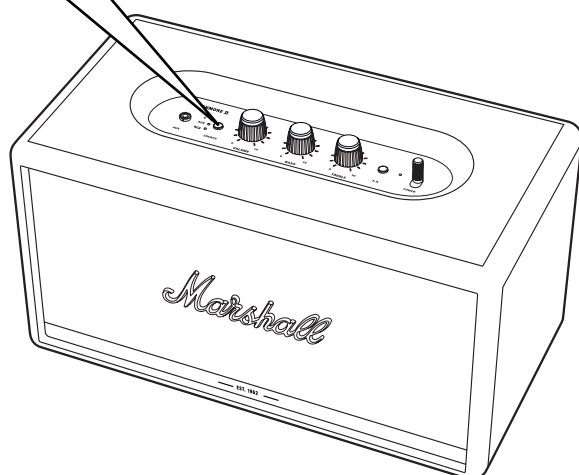
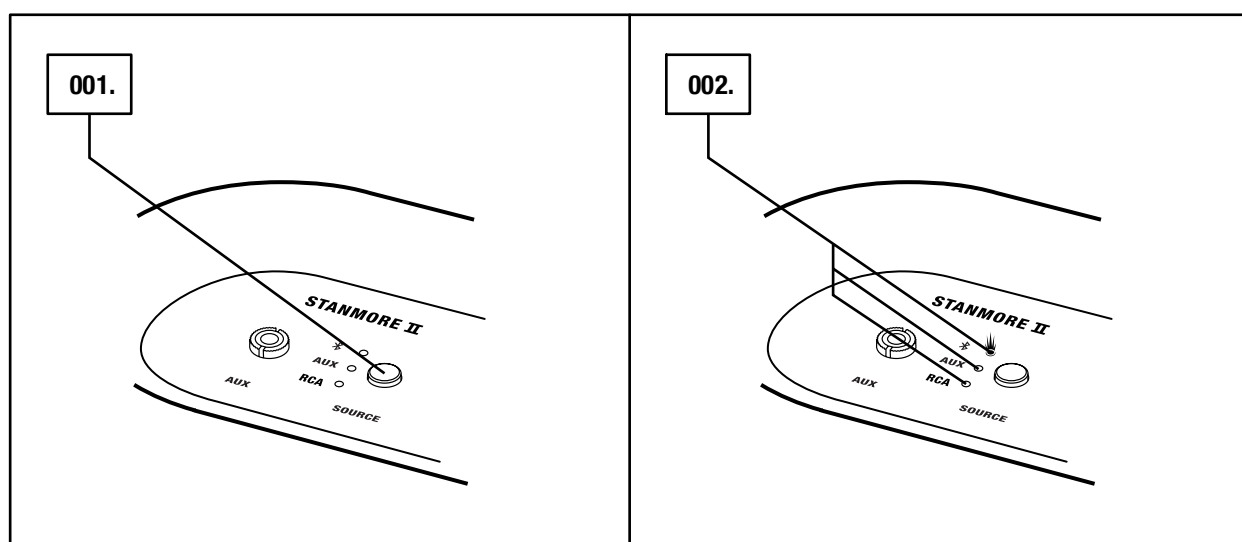
YRA DAUG BŪDŲ PRISIJUNGTI PRIE „STANMORE II“ (ARBA LAIDU, ARBA PER BEVIELĮ RYŠĮ).

-  - BEVIELIS „Bluetooth“ PRISIJUNGIMAS
- AUX – 3,5 mm STEREOKIŠTUKAS
- RCA – DVIGUBI RCA (KAIRYSISI IR DEŠINYSIS) KIŠTUKAI

001. NORĖDAMI PERSIJUNGTI TARP **SOURCE** „Bluetooth“, AUX IR RCA GARSO ŠALTINIŲ, PASPAUSKITE **SOURCE** MYGTUKĄ.

002. ŠVYTINTIS INDIKATORIUS RODO, KOKS ŠALTINIS YRA PASIRINKTAS.

ŠALTINIS TAIP PAT GALI BŪTI PASIRINKTAS IŠ **„MARSHALL BLUETOOTH®“** PROGRAMĖLĖS.

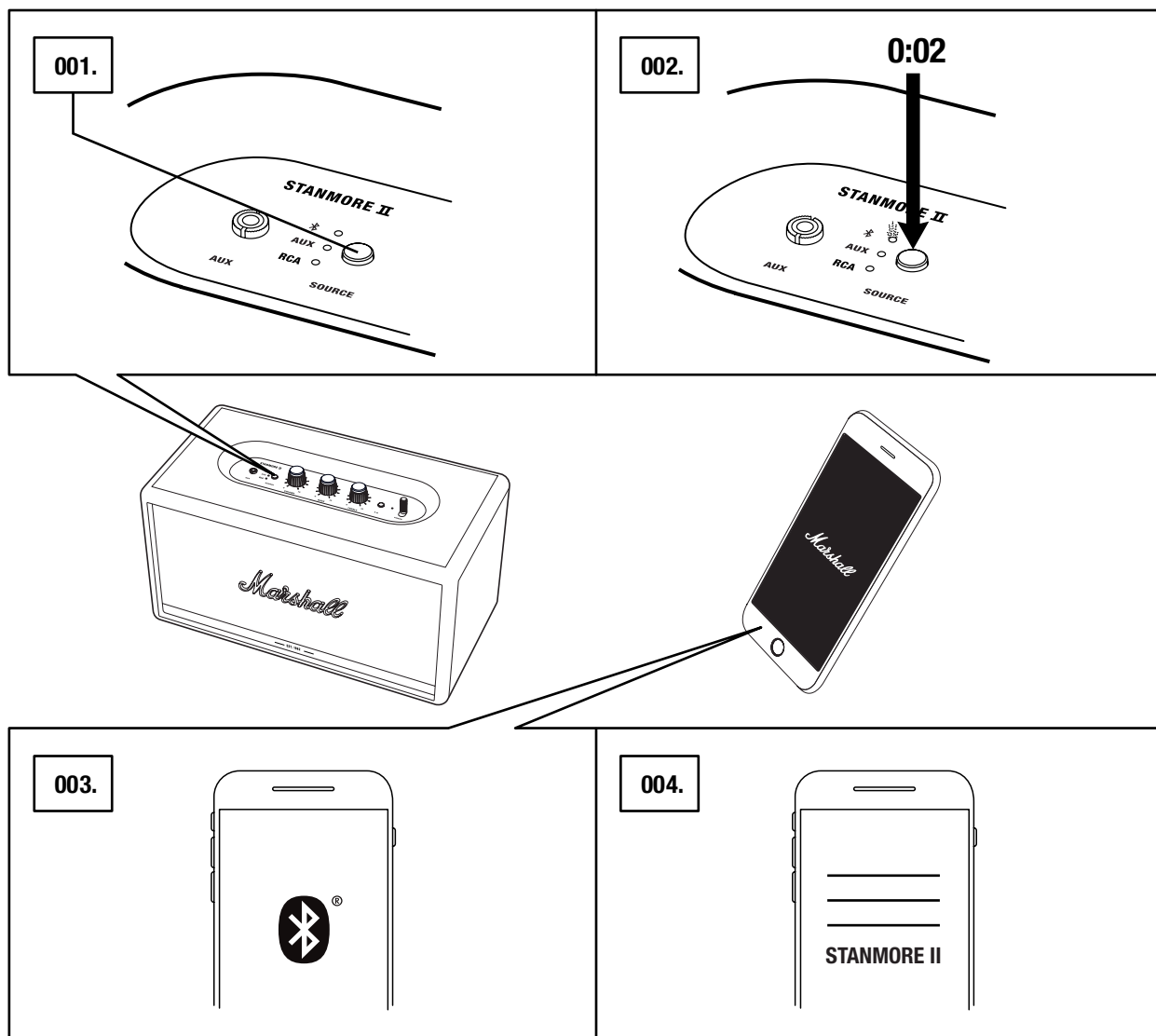


ATSARGIAI: PRIEŠ NAUDODAMI GARSO KOLONĖLE, PASIRŪPINKITE, KAD JOS IR MUZIKOS LEISTUVO GARSUMAS BŪTŲ ŽEMAS.

PRISIJUNGIMAS NAUDOJANT „Bluetooth“ (SUSIEJIMAS)

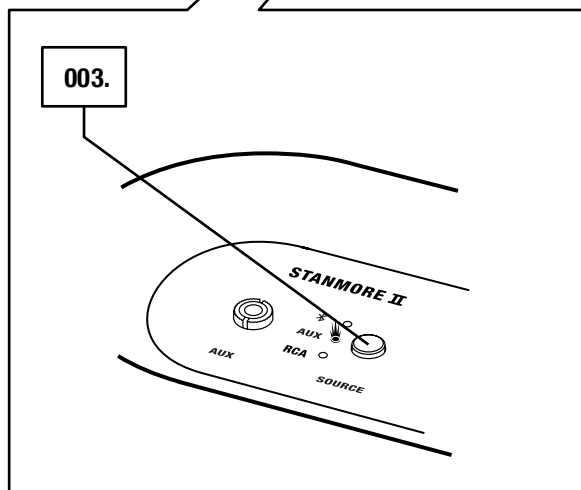
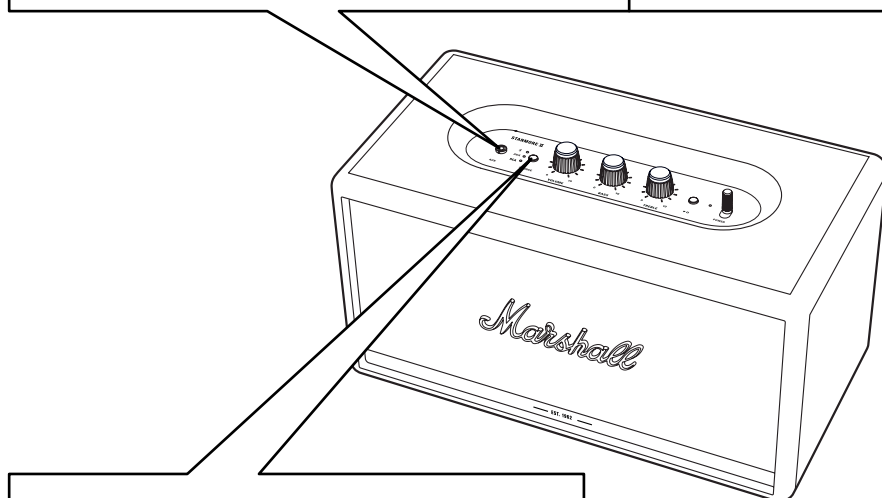
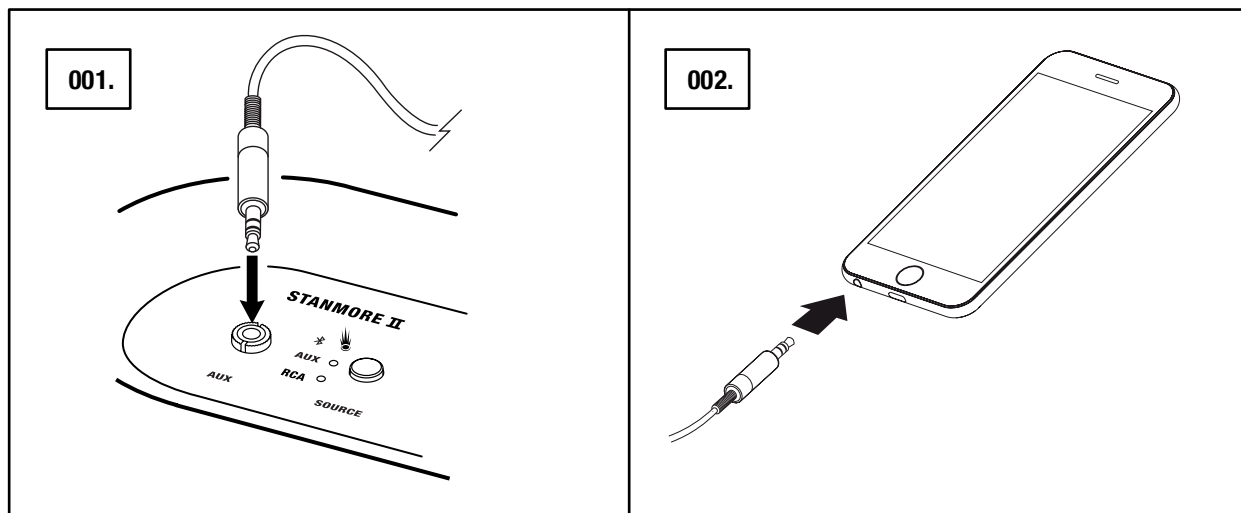
001. PASIRINKITE „Bluetooth“ KAIP ĮVESTĮ. PASPAUDUS **SOURCE** MYGTUKĄ, GALIMA PASIRINKTI ĮVESTIES ŠALTINIUS.
002. PASPAUSKITE IR PALAIKYKITE **SOURCE** MYGTUKĄ 2 SEKUNDES. „Bluetooth“ INDIKATORIUS PRADEDA MIRKČIOTI.
003. ĮJUNKITE „Bluetooth“ RYŠĮ JŪSŲ PRIETAISE (TELFONE, PLANŠETĖJE, KOMPIUTERYJE).
004. PASIRINKITE Bluetooth **„STANMORE II“** IŠ „Bluetooth“ SĄRAŠO IR PRIIMKITE SUSIEJIMĄ. „Bluetooth“ INDIKATORIUS ANT GARSO KOLONĖLĖS NUSTOJA MIRKČIOTI IR LIEKA ŠVYTĖTI TOL, KOL PRIETAISAI YRA SUJUNGTI.

„STANMORE II“ GALI BŪTI PRIJUNGTAS PRIE DVIEJŲ „Bluetooth“ PRIETAISŲ VIENU METU. GROJANT PAJUNGTAM „Bluetooth“ PRIETAISUI, JIS BUS PASIRINKTAS KAIP GARSO ŠALTINIS. JEIGU TUO PAT METU GROS ANTRASIS „Bluetooth“ PRIETAISAS, JIS BUS SUSTABDYTAS.



PRIJUNGIMAS PER PAPILDOMĄ ĮVESTĮ

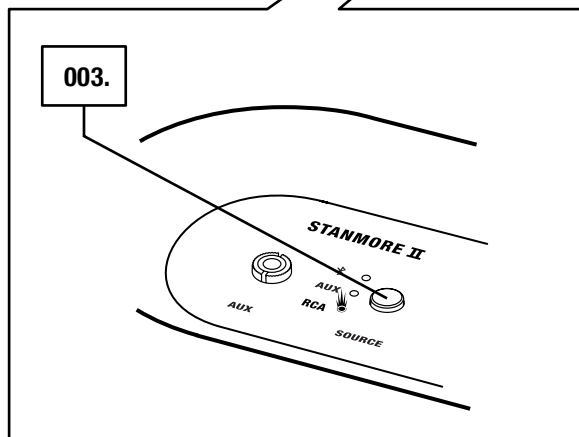
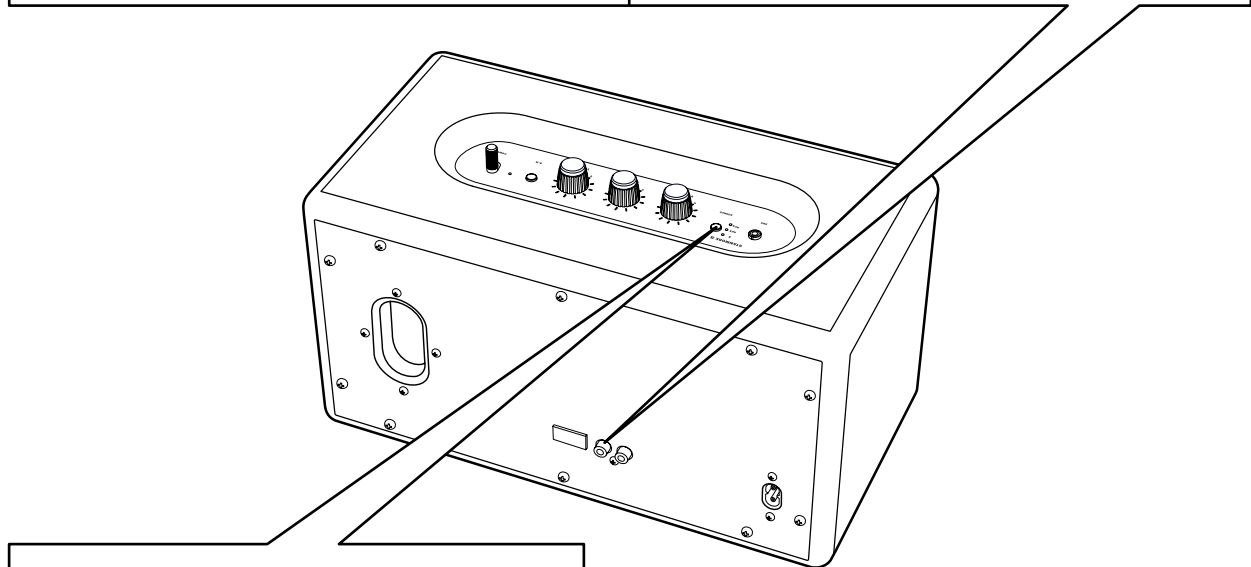
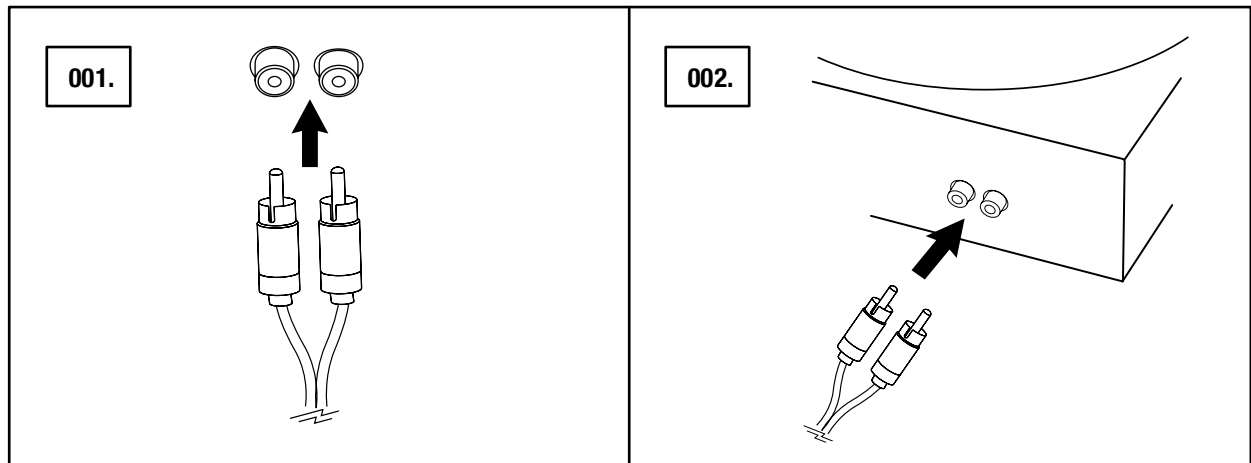
001. PRIJUNKITE 3,5 mm STEREOKIŠTUKĄ PRIE GARSO KOLONĖLĖS VIRŠUJE ESANČIO LIZDO, PAŽYMĖTO UŽRAŠU **AUX**.
002. KITĄ LAIDO GALĄ PRIJUNKITE PRIE JŪSŲ MUZIKOS LEISTUVO GARSO SIGNALO IŠVESTIES LIZDO.
003. PASIRINKITE AUX KAIP ĮVESTĮ. PASPAUDUS **SOURCE** MYGTUKĄ, GALIMA PASIRINKTI ĮVESTIES ŠALTINIUS.




 PASTABA: LAIDAI NEJTRAUKTI Į „STANMORE II“ KOMPLEKTĄ.

PRIJUNGIMAS PER RCA ĮVESTĮ

001. PRIJUNKITE LAIDĄ RCA KIŠTUKAIS PRIE GARSO KOLONĖLĖS NUGARĖLĖJE ESANČIŲ ĮVESČIŲ, PAŽYMĖTŲ **RCA**.
002. KITĄ LAIDO GALĄ PRIJUNKITE PRIE JŪSŲ MUZIKOS LEISTUVO GARSO SIGNALO IŠVESTIES LIZDO.
003. PASIRINKITE RCA KAIP ĮVESTĮ. PASPAUDUS **SOURCE** MYGTUKĄ, GALIMA PASIRINKTI ĮVESTIES ŠALTINIUS.

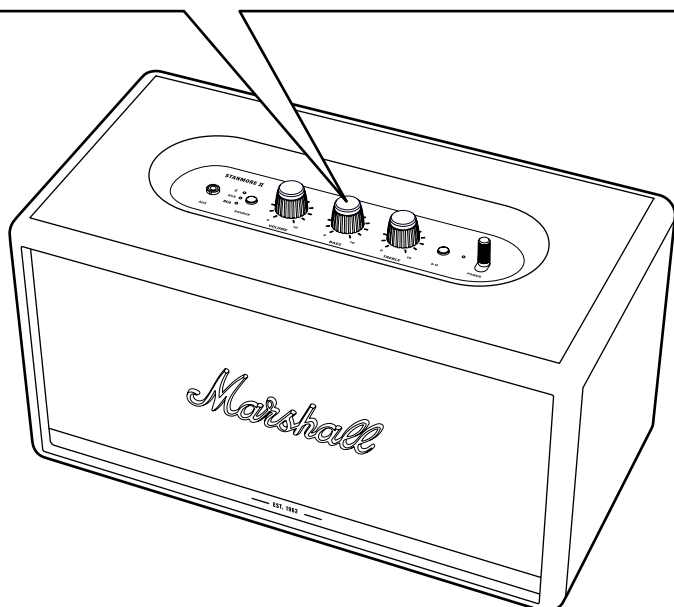
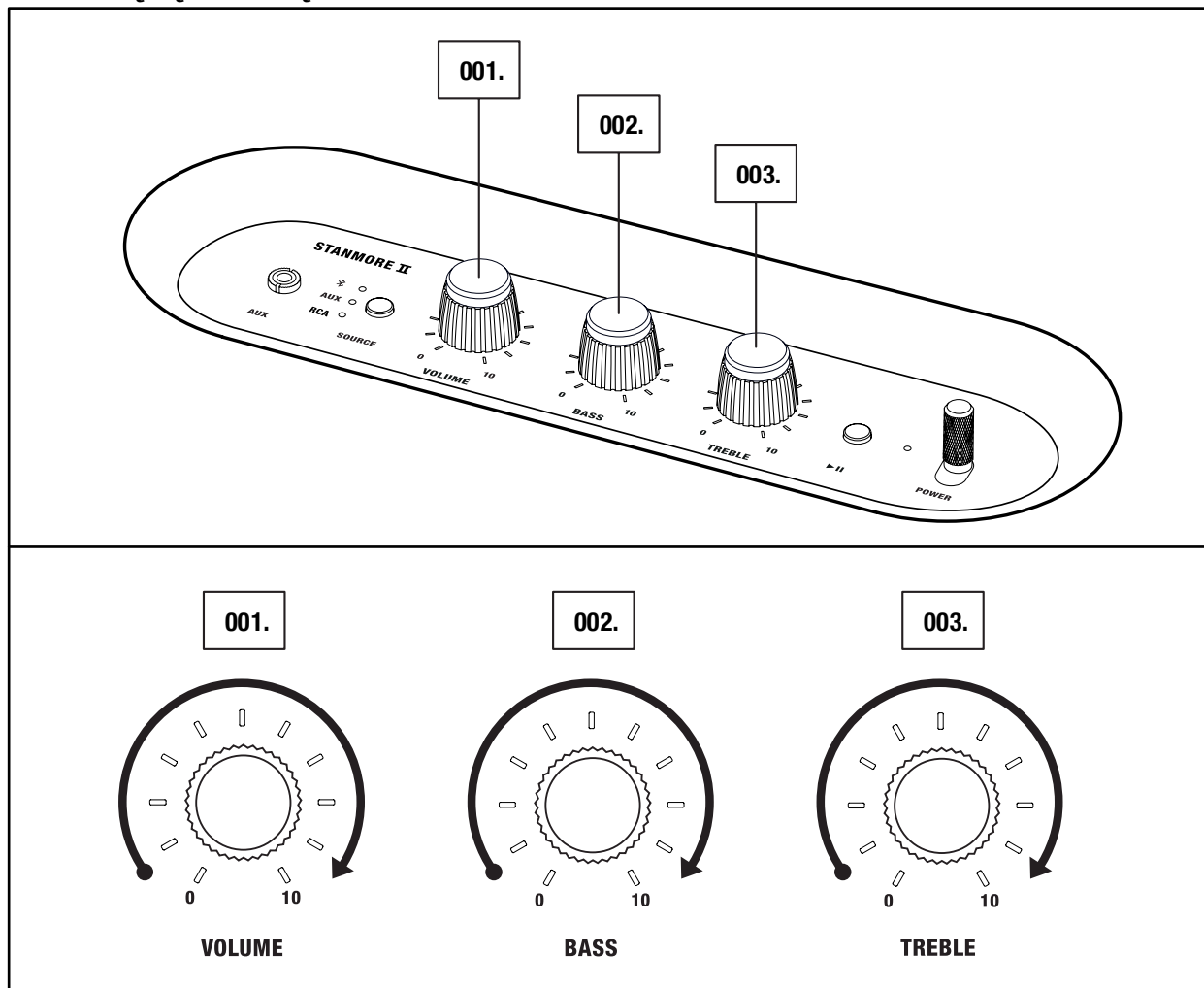


 PASTABA: PRIJUNGTA GROTUVAS TURI BŪTI SU RIIA STIPRINTUVU ARBA ATSKIRU IŠANKSTINIŲ STIPRINTUVU.

GARSUMO / ŽEMŲJŲ DAŽNIŲ / AUKŠTŲJŲ DAŽNIŲ REGULIAVIMAS

„STANMORE II“ TURI TRIS GARSO NUSTATYMO VALDIKLIUS.

- 001. GARSUMO REGULIAVIMO RANKENĖLĖ
- 002. ŽEMŲJŲ DAŽNIŲ REGULIAVIMO RANKENĖLĖ
- 003. AUKŠTŲJŲ DAŽNIŲ REGULIAVIMO RANKENĖLĖ

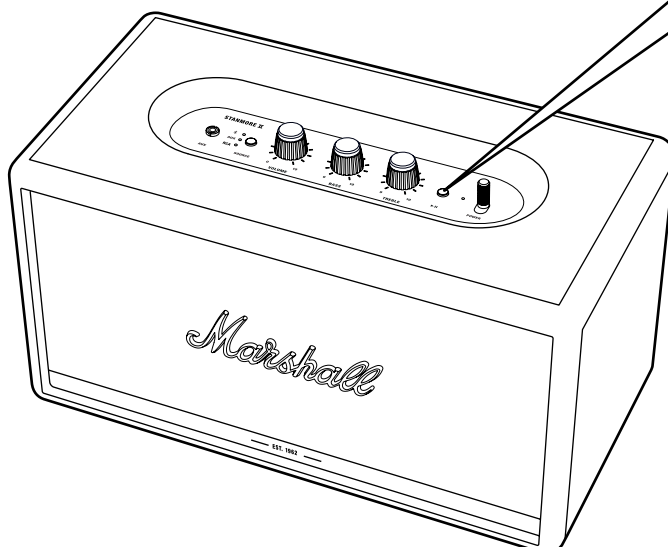
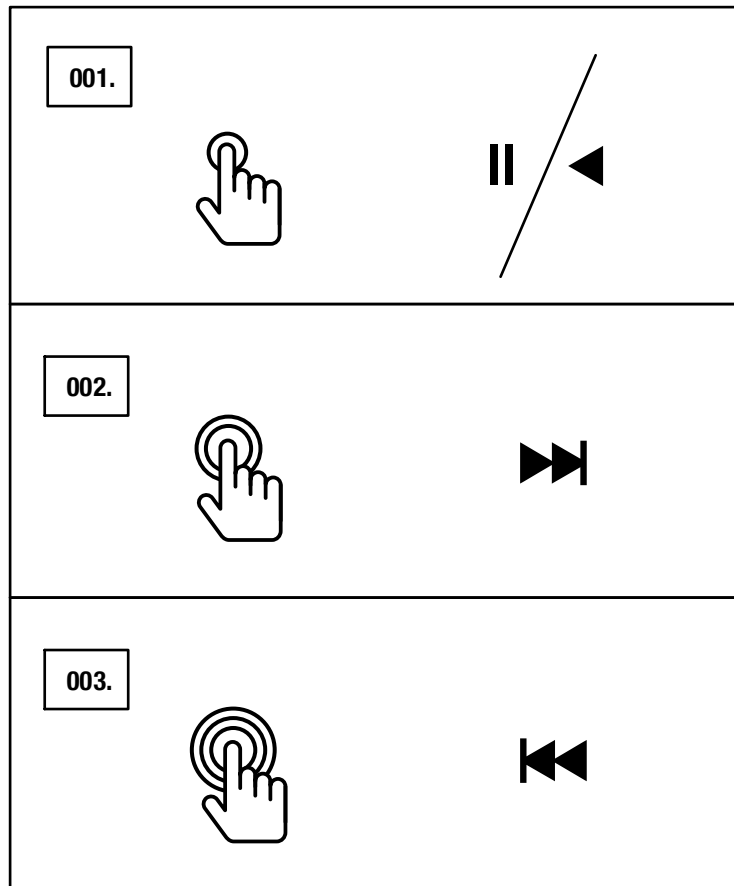


PASTABA: GARSO ĮRAŠĄ TAIP PAT GALIMA REGULIUOTI IŠ „MARSHALL BLUETOOTH“ PROGRAMOS.

GROJIMO / PAUZĖS VALDIKLIS

„STANMORE II“ TURI GROJIMO / PAUZĖS MYGTUKĄ MUZIKAI VALDYTI GROJANT PER „Bluetooth“.

001. VIENU PASPAUDIMU GALITE PALEISTI ARBA PRISTABDYTI GROJIMĄ.
002. DUKART SPUSTELĖKITE, KAD PRALEISTUMĖTE PIRMYN.
003. SPUSTELĖKITE TRISKART, JEI NORITE PRALEISTI ATGAL.



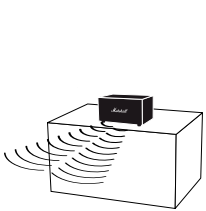
PASTABA: ATKŪRIMĄ TAIP PAT GALIMA VALDYTI NAUDOJANT „MARSHALL BLUETOOTH“ PROGRAMĄ.

PORINĖS GARSO KOLONĖLĖS

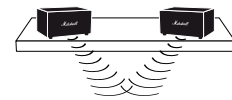
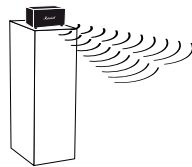
DVI „ACTON II“, „STANMORE II“ ARBA „WOBURN II“ GARSO KOLONĖLĖS GALI BŪTI SUPORINTOS, KAD VEIKTŲ KAIP GARSO SISTEMA. GALIMA RINKTIS IŠ DVIEJŲ REŽIMŲ:

- **„AMBIENT MODE“** – DVI GARSO KOLONĖLĖS GROJA TĄ PATĮ SINCHRONIZUOTĄ GARSO ĮRAŠĄ. KIEKVIENA GARSO KOLONĖLĖ GROJA ABU, KAIRIJŲ IR DEŠINIJŲ, KANALUS. PASIRINKITE ŠĮ REŽIMĄ, JEIGU GARSO KOLONĖLĖS IŠDĖSTYTOS SKIRTINGOSE KAMBARIO AUKŠČIUOSE, KRYPTYSE ARBA VIETOSE.
- **„STEREO MODE“** – DVI VIENODO DYDŽIO GARSO KOLONĖLĖS SUPORUOTOS KAIP STEREOFORA, SU VIENA GARSO KOLONĖLE KAIRIAJAM KANALUI IR KITA – DEŠINIAJAM. PASIRINKITE ŠĮ REŽIMĄ, JEIGU GARSO KOLONĖLĖS IŠDĖSTYTOS VIENAME AUKŠTYJE, VIENODU ATSTUMU IR NUKREIPTOS VIENA KRYPTIMI.

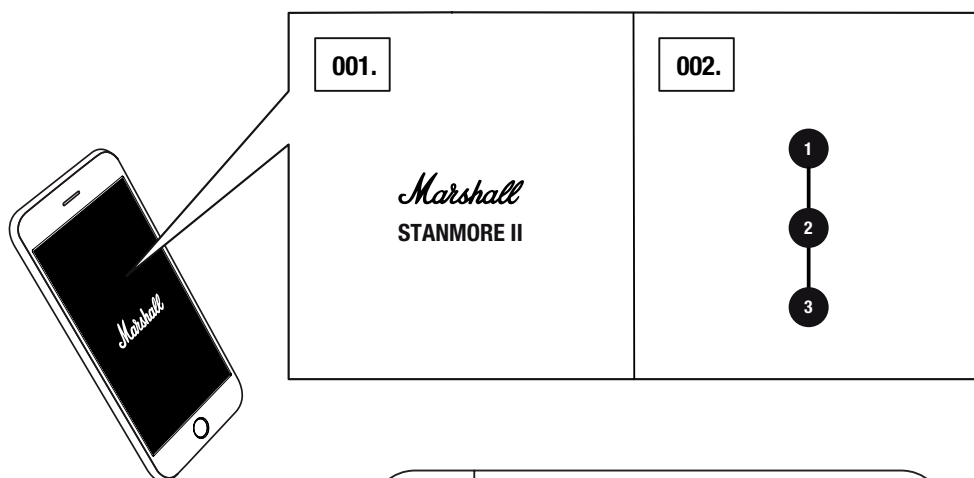
001. NORĖDAMI SUPORUOTI DVI GARSO KOLONĖLES, ATVERKITE **„MARSHALL BLUETOOTH®“** PROGRAMĖLĘ IR PRISIJUNKITE PRIE SAVO GARSO KOLONĖLĖS.
002. EIKITE Į **„COUPLE SPEAKERS“** IR VADOVAUKITĖS PROGRAMĖLĖS INSTRUKCIJA.



AMBIENT MODE



STEREO MODE

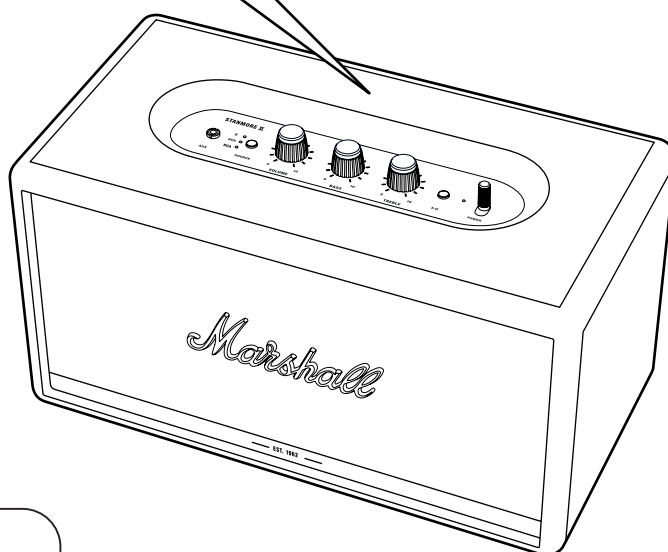
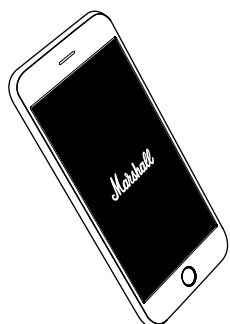
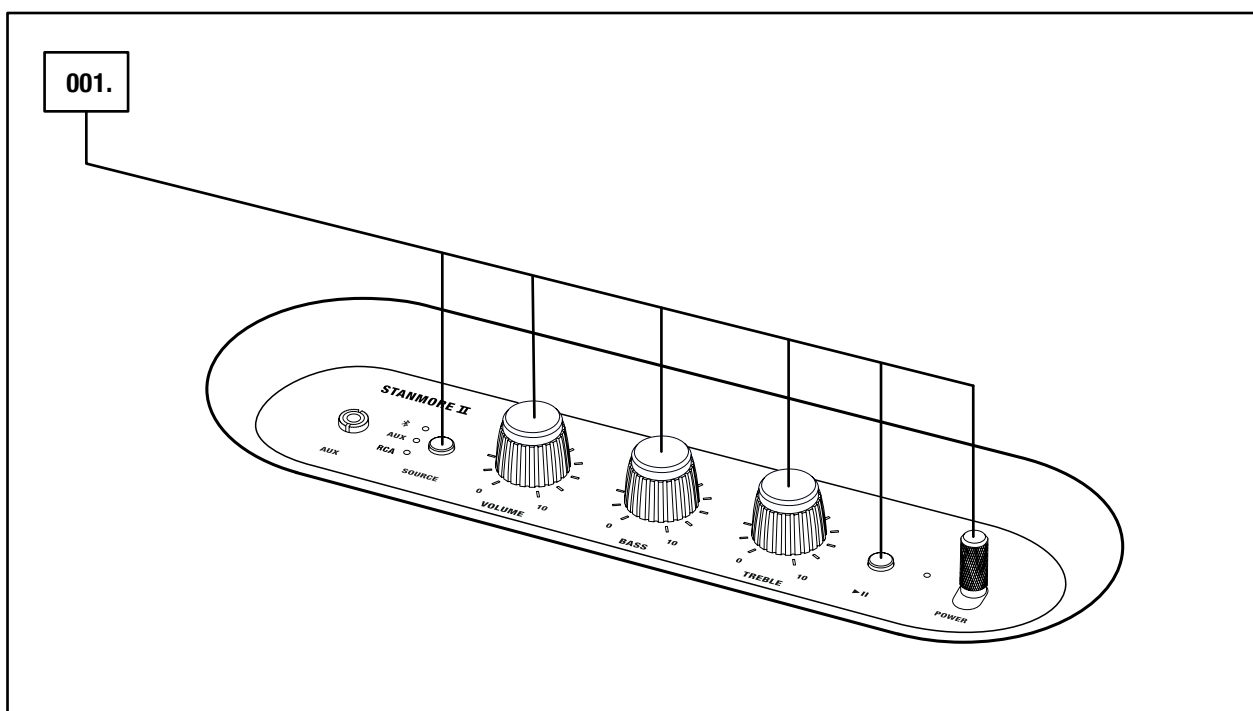


PASTABA. KAD VEIKTŲ GERIAUSIAI, GARSO ĮRENGINYS PER „Bluetooth“ VIENU METU TURI BŪTI PRIJUNGTA TIK PRIE VIENO GARSIAKALBIO.

SNAUDIMO REŽIMAS

JEIGU „STANMORE II“ NENAUDOJAMAS 20 MINUČIŲ, GARSO KOLONĖLĖS PEREINA Į SNAUDIMO REŽIMĄ, KAD TAUPYTŲ ELEKTROS ENERGIJĄ. VEIKIANT ŠIAM REŽIMUI VISI INDIKATORIAI IŠSIJUNGA.

001. NORĖDAMI PABUDINTI GARSO KOLONĖLĘ IŠ SNAUDIMO REŽIMO, PAJUDINKITE BET KURĮ MYGTUKĄ AR SVIRTĮ PULTO VIRŠUJE.



PASTABA: GARSO KOLONĖLĘ TAIP PAT GALIMA PABUDINTI IŠ „MARSHALL BLUETOOTH®“ PROGRAMĖLĖS.

TECHNINĖ INFORMACIJA

GARSO CHARAKTERISTIKOS

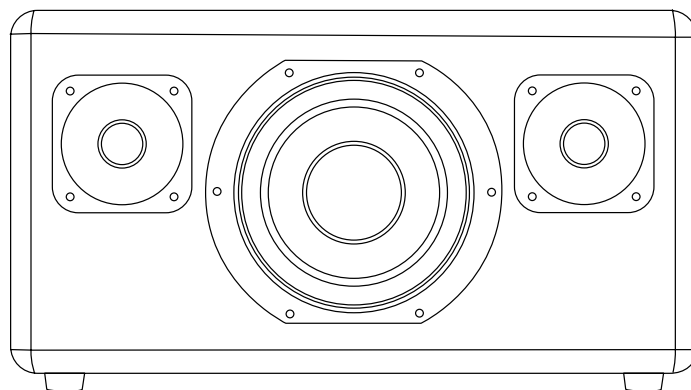
- **STEREOGARSO KOLONĖLĖ SU ŽEMŪJŲ DAŽNIŲ REAKCIJOS SISTEMA**
- **SKAITMENINIAI D KLASĖS STIPRINTUVAI:** 2 x 15 W + 1 x 50 W
- **AUKŠTADAŽNIAI GARSIAKALBIAI:** 2 x ¾" skliautiniai aukštadažniai garsiakalbiai
- **ŽEMADAŽNIS GARSIAKALBIS:** 1 x 5¼" žemadažnis garsiakalbis
- **ŽEMŪJŲ IR AUKŠTŪJŲ DAŽNIŲ REGULIATORIAI**
- **DAŽNIO ATSAKAS:** 50–20 000 Hz ±6 dB
- **DIDŽIAUSIAS GARSO SLĖGIO LYGIS:** 101 dB SPL @ 1 m

SUJUNGIMO GALIMYBĖS

- **„Bluetooth®“:** „Bluetooth 5.0“ su „Qualcomm® aptX™“
- **AUX:** 3,5 mm stereo kištukas
- **RCA:** RCA (kairysis ir dešinysis)

TECHNINĖ INFORMACIJA

- **MAITINIMO TINKLO ĮTAMPA:** 100–240 VAC
- **MAITINIMO TINKLO DAŽNIS:** 50–60 Hz
- **DYDIS:** 350 x 195 x 185 mm
- **SVORIS:** 4,65 kg



PASTABA: GARSO KOLONĖLĖS PRIEKINĖ DALIS NĖRA NUIMAMA. ŠIOJE ILIUSTRACIJOJE RODOMAS VIDINIS GARSO KOLONĖLĖS IŠDĖSTYMAS. NEBANDYKITE JOS NUIMTI, NES GALITE SUGADINTI GARSO KOLONĖLĘ.

GEDIMŲ ŠALINIMAS

PROBLEMA	PRIEŽASTIS	VEIKSMAI
„STANMORE II“ NEĮSIJUNGIA	Garso kolonėlė nėra prijungta prie maitinimo tinklo.	Prijunkite maitinimo laidą prie „Stanmore II“ ir veikiančio sieninio lizdo. Pastumkite garso kolonėlės priekio link ir palaikykite galios svirtį tol, kol užsidegs indikatoriai.
NĖRA GARSO ARBA GARSAS LABAI ŽEMAS	Pasirinktas netinkamas garso šaltinis.	Pasirūpinkite, kad prietaisas būtų tinkamai sujungtas su „Stanmore II“.
	Per daug nutildytas garso kolonėlės arba garso šaltinio prietaiso garsumas.	Palaipsniui didinkite garso kolonėlės arba garso šaltinio prietaiso garsumą.
NEPAVYKSTA PRI- JUNGTI ARBA SU- SIETI „Bluetooth“ PRIETAISO	„Bluetooth“ ryšys neįjungtas jūsų prietaise (telefone, planšetėje, kompiuteryje).	Įjunkite „Bluetooth“ ryšį.
	Garso kolonėlė jau susieta su dviem prietaisais.	Prieš bandydami susieti prietaisą su garso kolonėle, atjunkite vieną iš jau susietų „Bluetooth“ prietaisų.
	Garso kolonėlė nėra susiejimo režime.	Palaikykite paspaustą „Bluetooth“ mygtuką 3 sekundes, kad garso kolonėlė būtų pasiekiamą kitiems prietaisams.
GARSO KOLONĖLĖ NEREAGUOJA	Programinės įrangos triktis.	Atjunkite garso kolonėlę nuo elektros maitinimo šaltinio, palaukite 15 sekundžių ir tada vėl prijunkite.

GEDIMŲ ŠALINIMAS

PROBLEMA	PRIEŽASTIS	VEIKSMAI
„Bluetooth“ RYŠYS PRADING- STA	Du „Bluetooth“ prietaisai pernelyg toli vienas nuo kito arba tarp jų yra ryšiui trukdantys objektai.	Pasirūpinkite, kad prietaisai vienas nuo kito būtų ne didesniu nei 10 metrų atstumu ir kad tarp jų nebūtų sienų, durų ar kitų ryšiui trukdančių objektų.
	Aplink „Stanmore II“ susikaupia stiprus elektromagnetinis laukas.	Mikrobangų krosnelės, belaidžio tinklo adapteriai, fluorescencinės lempos ir dujinės viryklės naudoja tokio paties diapazono dažnį kaip ir „Bluetooth“ prietaisai. Tai gali sukelti elektros sutrikimus.
GIRDIMAS TRAŠKĖJIMAS	Pasiekus garso išvesties galios ribą, garso kolonėlės garsas pradeda trūkčioti.	Sumažinkite jūsų garso šaltinio garsumą.
		Sumažinkite „Stanmore II“ garsumą arba žemųjų dažnių lygį.

GEDIMŲ ŠALINIMAS

PROBLEMA	PRIEŽASTIS	VEIKSMAI
GARSAS YRA IŠKRAIPYTAS	Pasirinktas pernelyg didelis garso šaltinio garsumas.	Sumažinkite jūsų muziką leidžiančio šaltinio garsumą.
	Perduodamas prastos kokybės garso takelis arba garso failas.	Pamėginkite paleisti kitą garso failą arba naudoti kitą muzikos leistuvą.
	Nustatytas pernelyg didelis „Stanmore II“ garsumo lygis.	Sumažinkite garso kolonėlės garsumą.
	Nustatytas pernelyg didelis žemųjų / aukštųjų dažnių lygis.	Sumažinkite garso kolonėlės žemųjų / aukštųjų dažnių lygį.
KINTANČIOS CHARAKTERISTIKOS	Trikdantis kito elektros prietaiso poveikis.	Perkelkite „Stanmore II“ į kitą vietą.
		Išjunkite arba perkelkite trikdantį elektros prietaisą.



PASTABOS:

„BLUETOOTH“ PRIETAISAS, PRIKLAUSOMAI NUO NAUDOJIMO, TOLIAU NURODYTAIS ATVEJ AIS GALI SUKELTI GARSO AR TECHNINIUS SUTRIKIMUS:

- JEI KURI NORS DALIS LIESTŲ „BLUETOOTH“ PRIETAISO ARBA „STANMORE II“ SIGNALO SIUNTIMO AR PRIĖMIMO SISTEMA;
- ELEKTROS CHARAKTERISTI KŲ POKYČIAI DĖL KLIŪČIŲ, PVZ., SIENOS, KAMP AI IR KT.;
- TUO PAČIU ELEKTROS DAŽNIU VEIKIANČIŲ ELEKTROS PRIETAISŲ SUKELIAMI TRUKDŽIAI, PVZ., MEDICININĖS ĮRANGOS, MIKROBANGŲ KROSNELIŲ IR BELAIDŽIO TINKLO ADAPTERIŲ.

ŠIS BELAIDIS PRIETAISAS NAUDOJIMO METU GALI SUKELTI ELEKTROS SUTRIKIMUS.

WWW.MARSHALLHEADPHONES.COM