

Marshall

STANMORE II BLUETOOTH

LIETOTĀJA ROKASGRĀMATA

LEGAL & TRADEMARK NOTICE

- Design of device and packaging are intellectual properties of Zound Industries International AB and Marshall Amplification Plc. © All Rights Reserved. Zound Industries International AB is hereinafter referred to as “Zound Industries” or “manufacturer”.
- MARSHALL, Marshall Amps, their respective logos, “Marshall” and “Marshall” trade dress are trademarks and intellectual property of Marshall Amplification Plc and may not be used without permission. Permission granted to Zound Industries.
- Qualcomm aptX is a product of Qualcomm Technologies International, Ltd. Qualcomm is a trademark of Qualcomm Incorporated, registered in the United States and other countries, used with permission. aptX is a trademark of Qualcomm Technologies International, Ltd., registered in the United States and other countries, used with permission.
- The Bluetooth® wordmark and logos are registered trademarks owned by the Bluetooth SIG, Inc. and any use of such marks by Zound Industries is under license.
- Apple and the Apple logo are trademarks of Apple Inc., registered in the U.S. and other countries. App Store is a service mark of Apple Inc., registered in the U.S. and other countries.
- Google Play and the Google Play logo are trademarks of Google LLC.
- All other trademarks are the property of their respective owners and may not be used without permission.
- For more legal information related to this product and to its use in your specific region, and for more detailed information about Zound Industries and partner & license information, please visit the website: www.marshallheadphones.com. The user is recommended to visit the website regularly for up-to-date information.

Zound Industries International AB, Centralplan 15, 111 20 Stockholm, Sweden

LATVIEŠU

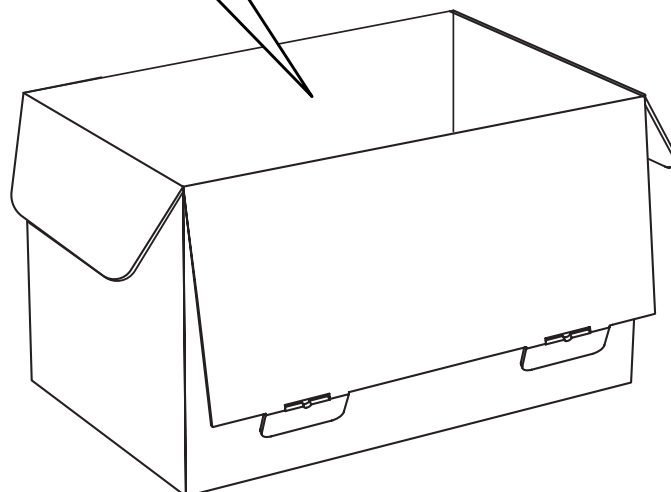
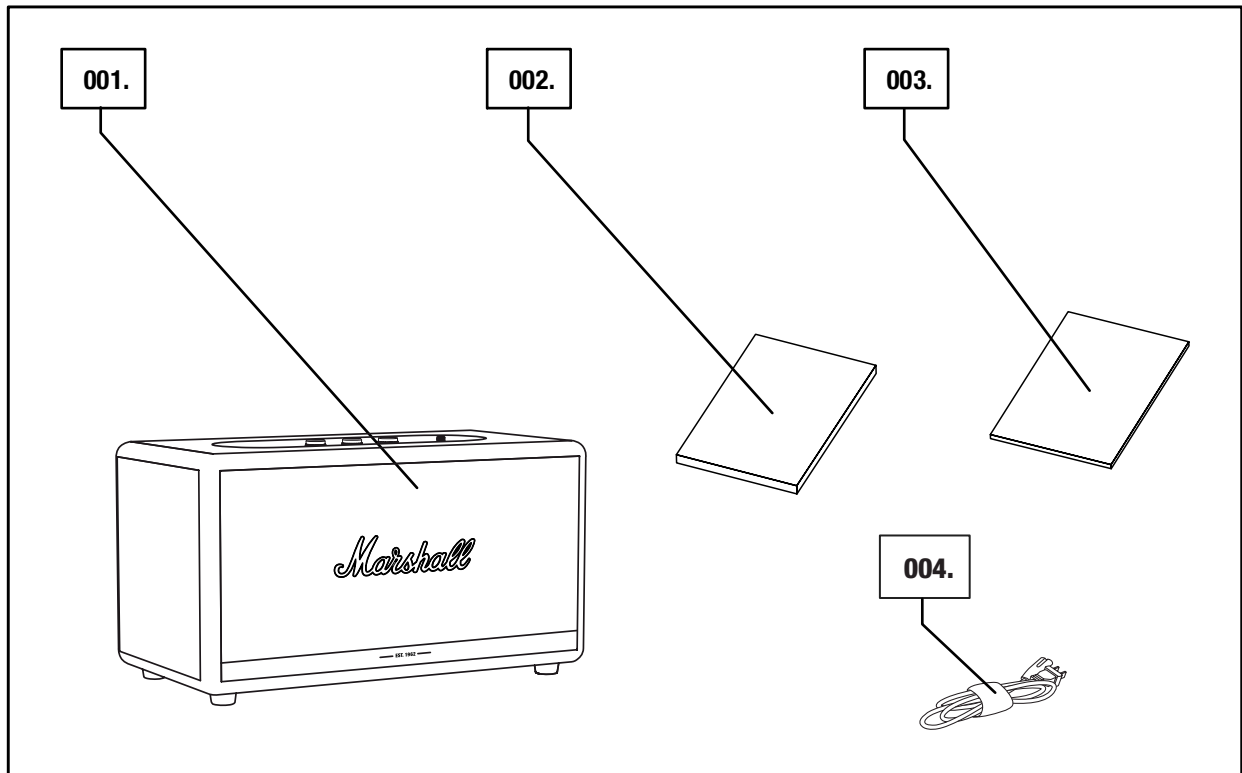
SADAĻAS

LAPPUSE

- 002. LEGAL & TRADEMARK NOTICE**
- 004. KASTES SATURS**
- 005. VISPĀRĒJS APRAKSTS**
- 007. STANMORE II PIEVIENOŠANA ELEKTROTĪKLAM**
- 008. STANMORE II IESLĒGŠANA/IZSLĒGŠANA**
- 009. STANMORE II IESTATĪŠANA**
- 010. AUDIO AVOTA ATLASĪŠANA**
- 011. PIEVIENOŠANA, IZMANTOJOT BLUETOOTH (SAVIENOŠANA PĀRĪ)**
- 012. PIEVIENOŠANA, IZMANTOJOT AUX IEVADI**
- 013. PIEVIENOŠANA, IZMANTOJOT AUX IEVADI**
- 014. SKAĻUMA / ZEMO FREKVENČU / AUGSTO FREKVENČU
PIELĀGOŠANA**
- 015. POGA ATSKAŅOT/PAUZĒT**
- 016. PĀRĪ SAVIENOTI SKAĻRUŅI**
- 017. GAIDSTĀVES REŽĪMS**
- 018. TEHNISKĀ INFORMĀCIJA**
- 019. PROBLĒMU NOVĒRŠANA**

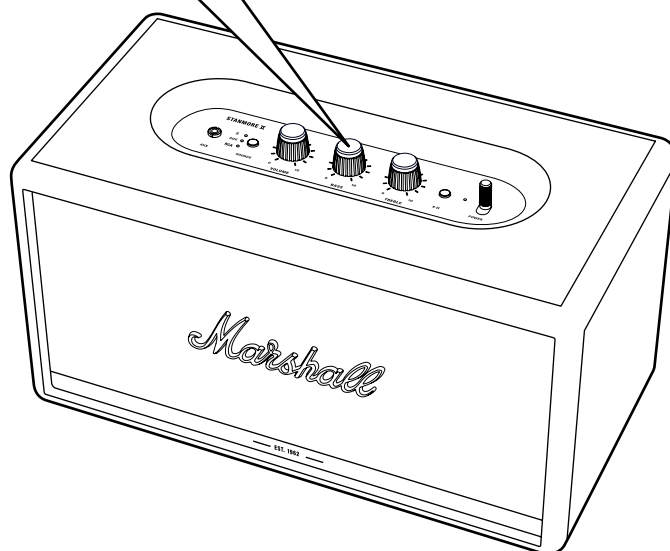
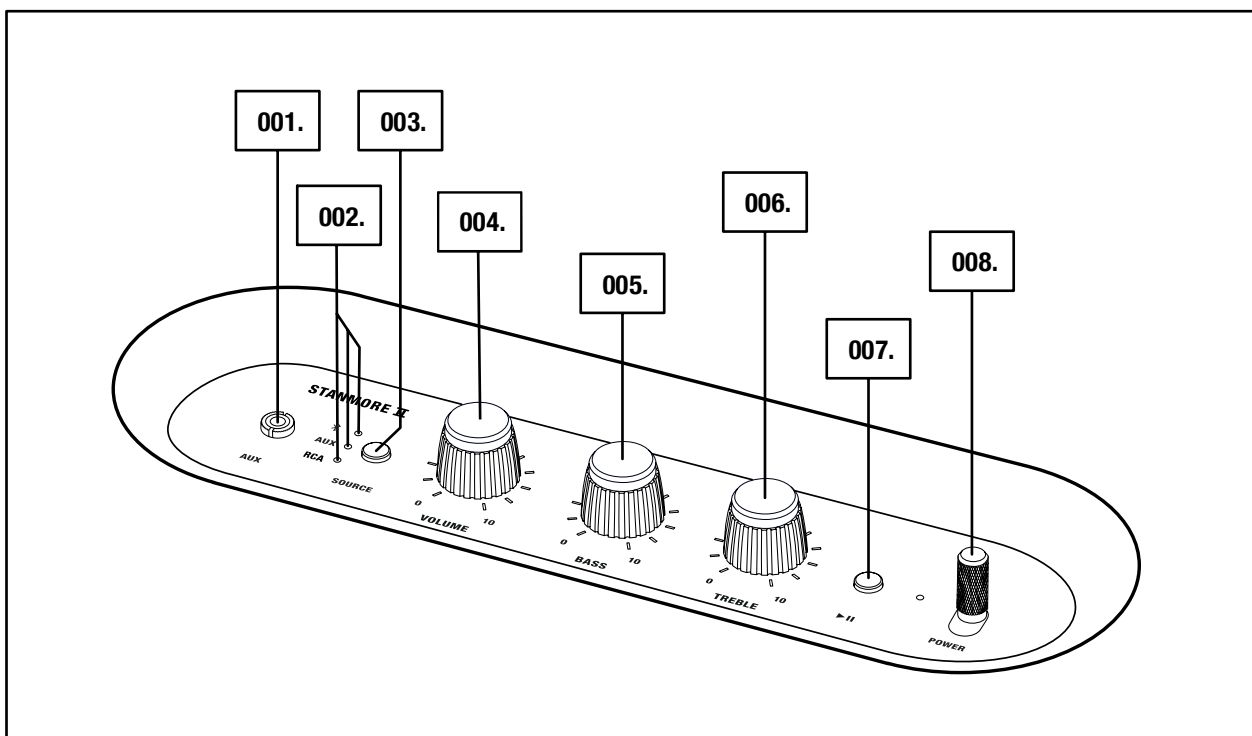
KASTES SATURS

- 001. MARSHALL STANMORE II BEZVADU MĀJAS Bluetooth® SKAĻRUNIS
- 002. ĪSĀ PAMĀCĪBA
- 003. SVARĪGI NORĀDĪJUMI PAR DROŠĪBU
- 004. BAROŠANAS VADS



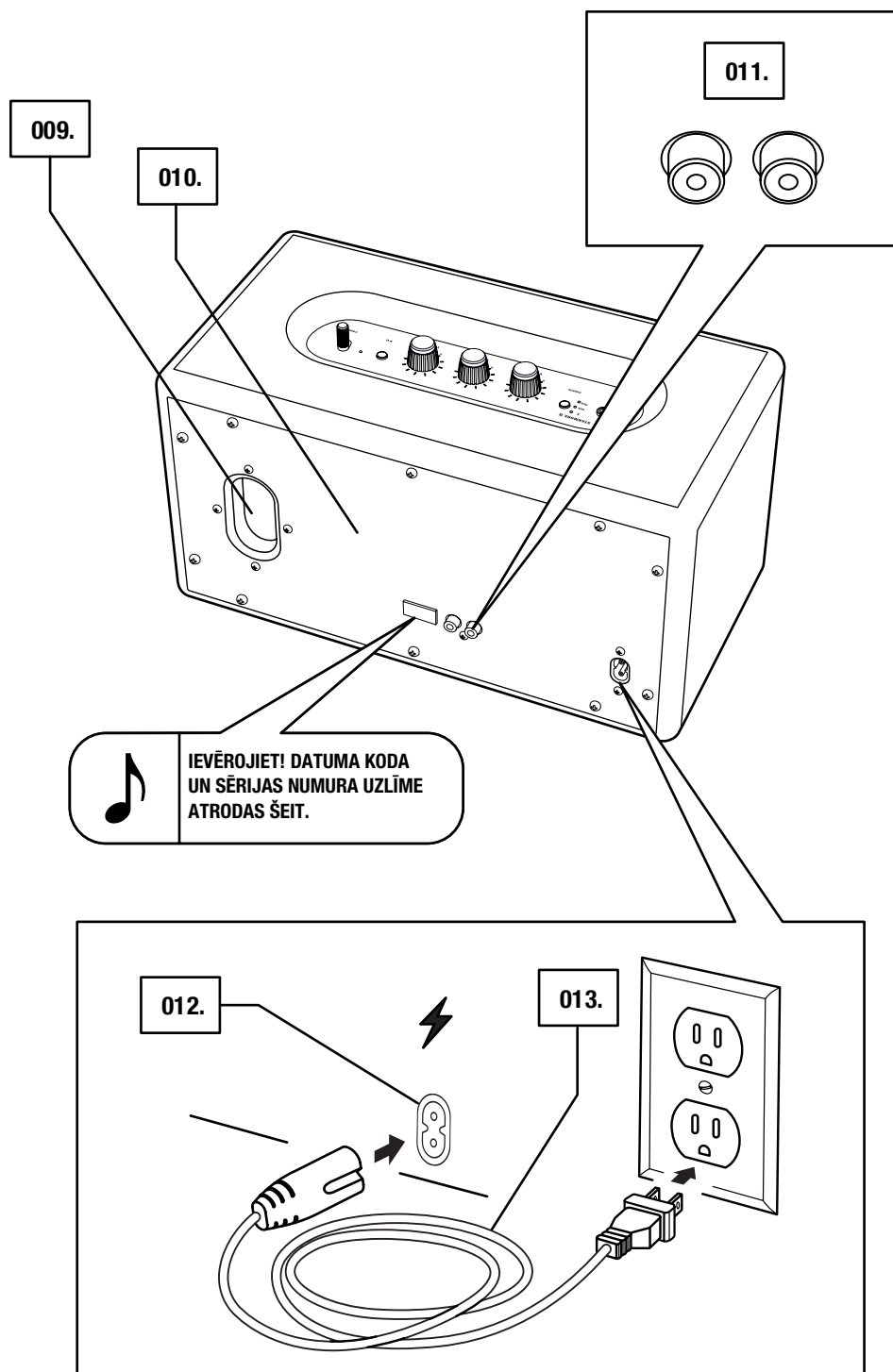
VISPĀRĒJS APRAKSTS

- 001. 3,5 mm SPRAUDNIS
- 002. AVOTU INDIKATORS
- 003. POGA AVOTS
- 004. SKAĻUMA POGA
- 005. ZEMŌ FREKVENČU POGA
- 006. AUGSTŌ FREKVENČU POGA
- 007. POGA ATSKAŅOT/PAUZĒT
- 008. IESLĒGŠANAS/IZSLĒGŠANAS SVIRA



VISPĀRĒJĀ APRAKSTA TURPINĀJUMS

- 009. FĀZES APVĒRSĒJS
- 010. AIZMUGURĒJAIS PANELIS
- 011. RCA IEEJA (KREISĀ UN LABĀ)
- 012. BAROŠANAS VADA PIESLĒGUMVIETA
- 013. BAROŠANAS VADS



STANMORE II PIEVIENOŠANA ELEKTROTĪKLAM

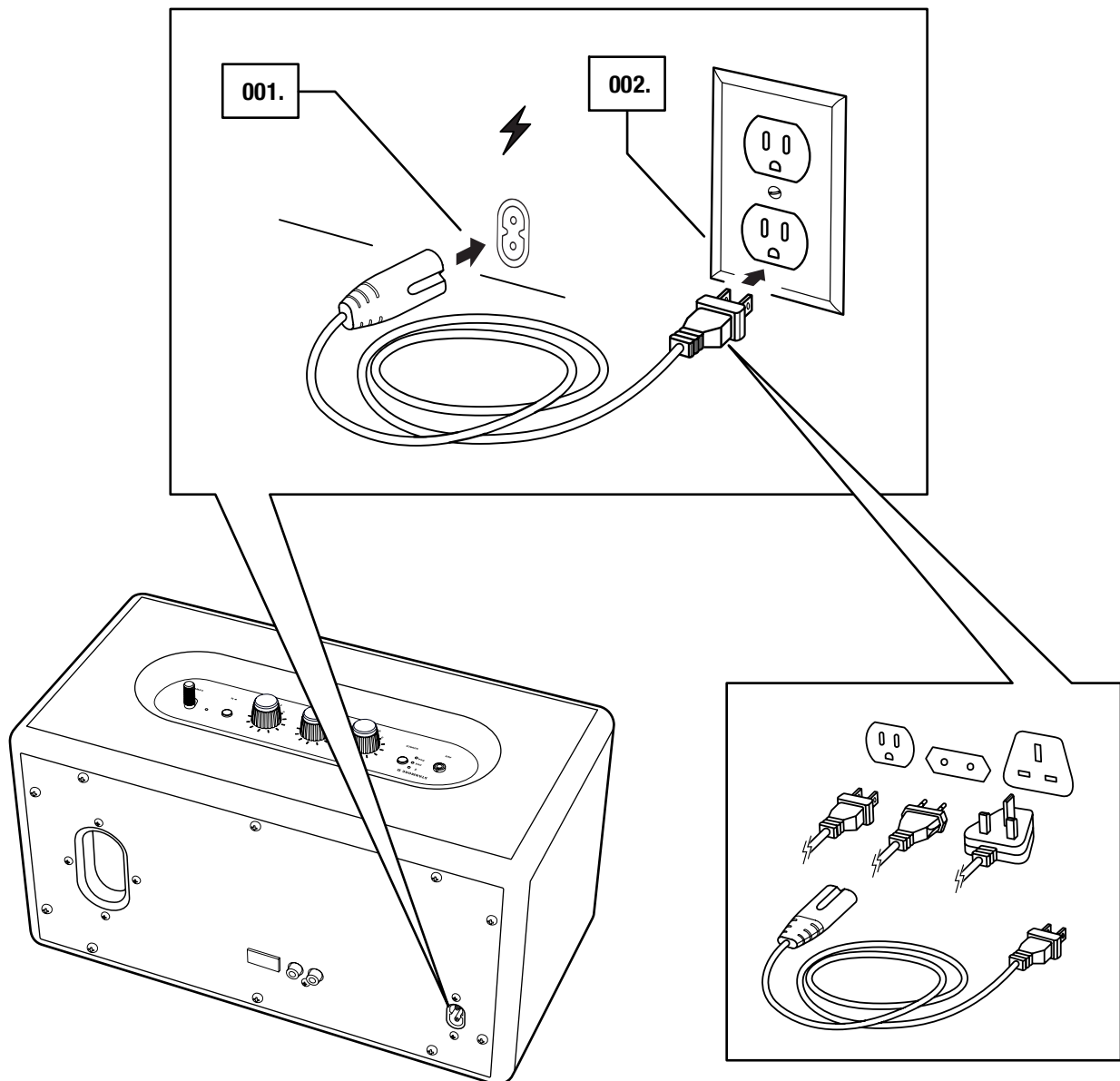
SVARĪGI! VIENMĒR PĀRLIECINIETIES, KA BAROŠANAS VADS, SPRAUDNIS UN SKAĻRUNIS IR SADERĪGI AR TĪKLA SPRIEGUMU UN SIENAS LIGZDU.

001. PIEVIENOJĒT BAROŠANAS VADU SKAĻRUŅĀ BAROŠANAS VADA PIESLĒGUMVIETAI.

002. PIEVIENOJĒT BAROŠANAS VADA TSPRAUDNI SIENAS LIGZDAI.

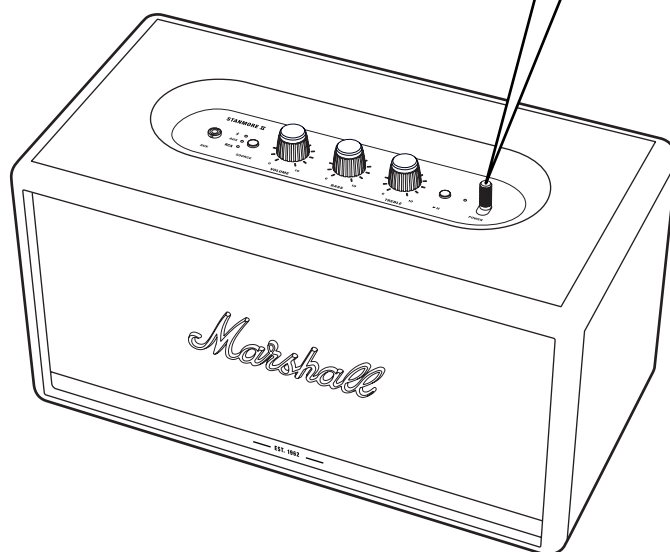
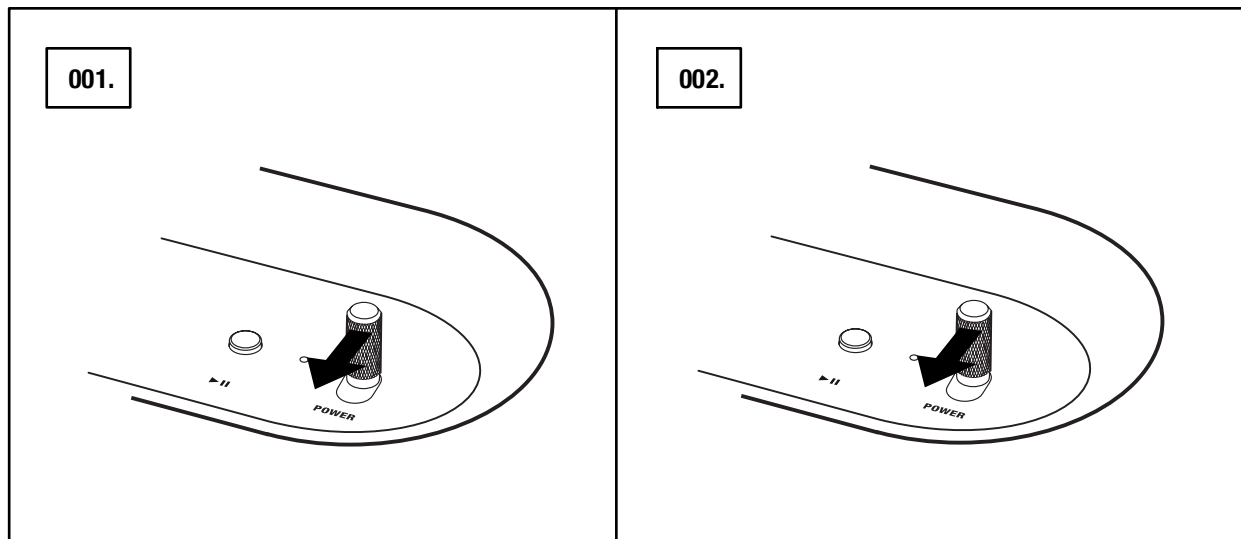


UZMANĪBU! PIRMS ATVĪENOJĀT BAROŠANAS VADU NO SKAĻRUŅĀ, VIENMĒR VISPIRMS ATVĪENOJĒT TO NO SIENAS LIGZDAS.



STANMORE II IESLĒGŠANA/IZSLĒGŠANA

001. IESLĒGŠANA: PAVELCIET **IESLĒGŠANAS/IZSLĒGŠANAS SVIRU** SKALRUŅA PRIEKŠPUSES VIRZIENĀ UN PIETURIET TO, LĪDZ ATSKAN IESLĒGŠANAS SĪGNĀLS UN IEDEGAS INDIKATORI.
002. IZSLĒGŠANA: PAVELCIET **IESLĒGŠANAS/IZSLĒGŠANAS SVIRU** SKALRUŅA PRIEKŠPUSES VIRZIENĀ UN PIETURIET TO, LĪDZ ATSKAN IZSLĒGŠANAS SĪGNĀLS UN VISI INDIKATORI NODZIEST.



STANMORE II IESTATĪŠANA

LAI IZMANTOTU SKALRUNI MAKSIMĀLI EFEKTĪVI, KONFIGURĒJIET TO, IZMANTOJOT LIETOTNI **MARSHALL BLUETOOTH®**. ŠĪ LIETOTNE IR PIEEJAMA LIETOTŅU VEIKALOS THE App Store UN GOOGLE PLAY.

001. LAI IESTATĪTU SKALRUNI, LEJUPIELĀDĒJIET LIETOTNI **MARSHALL BLUETOOTH®** UN IZPILDIET TAJĀ SNIEGTOS NORĀDĪJUMUS.



AUDIO AVOTA ATLASĪŠANA

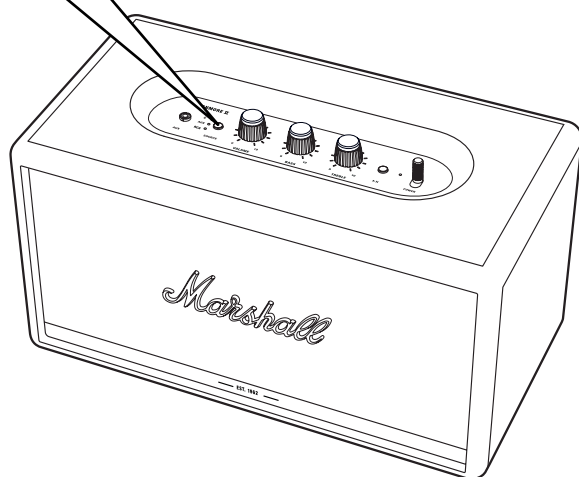
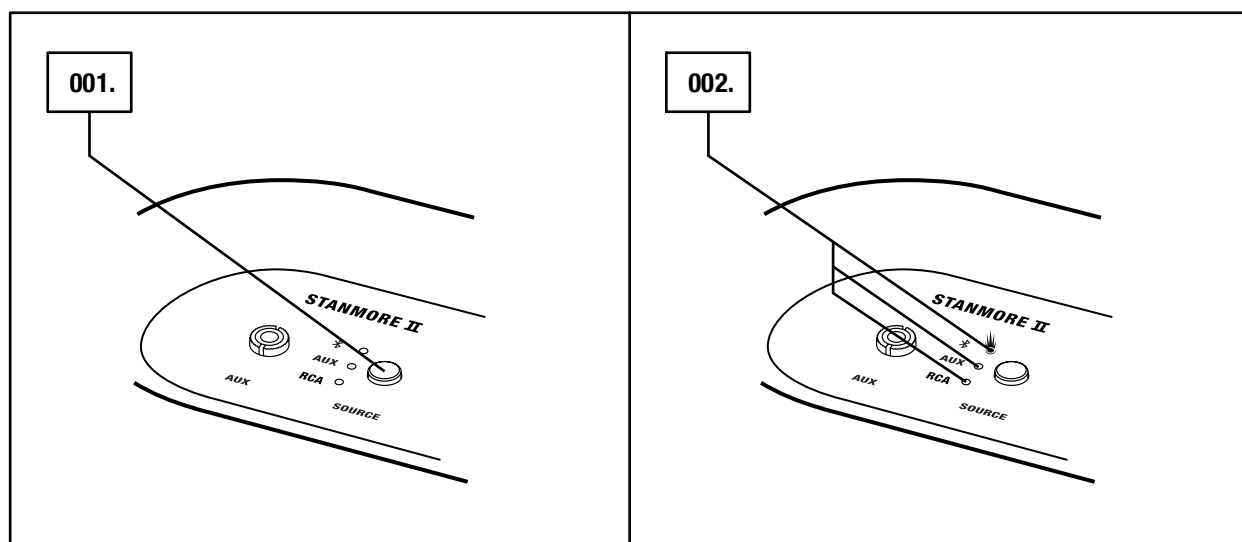
STANMORE II VAR PIEVIENOT VAIRĀKOS VEIDOS — GAN IZMANTOJOT BEZVADU SAVIENOJUMU, GAN AR KABELI.

-  - Bluetooth BEZVADU SAVIENOJUMS
- AUX - 3,5 mm STEREO SPRAUDNIS
- RCA - DIVAS RCA IEEJAS (KREISĀ UN LABĀ)

001. NOSPIEDIET POGU **AVOTS**, LAI PĀRSLĒGTOS STARP AUDIO AVOTIEM Bluetooth, AUX UN RCA.

002. IEDEGTS INDIKATORS NORĀDA, KURŠ AVOTS IR ATLASĪTS.

AVOTU VAR ATLASĪT, ARĪ IZMANTOJOT LIETOTNI **MARSHALL BLUETOOTH®**.

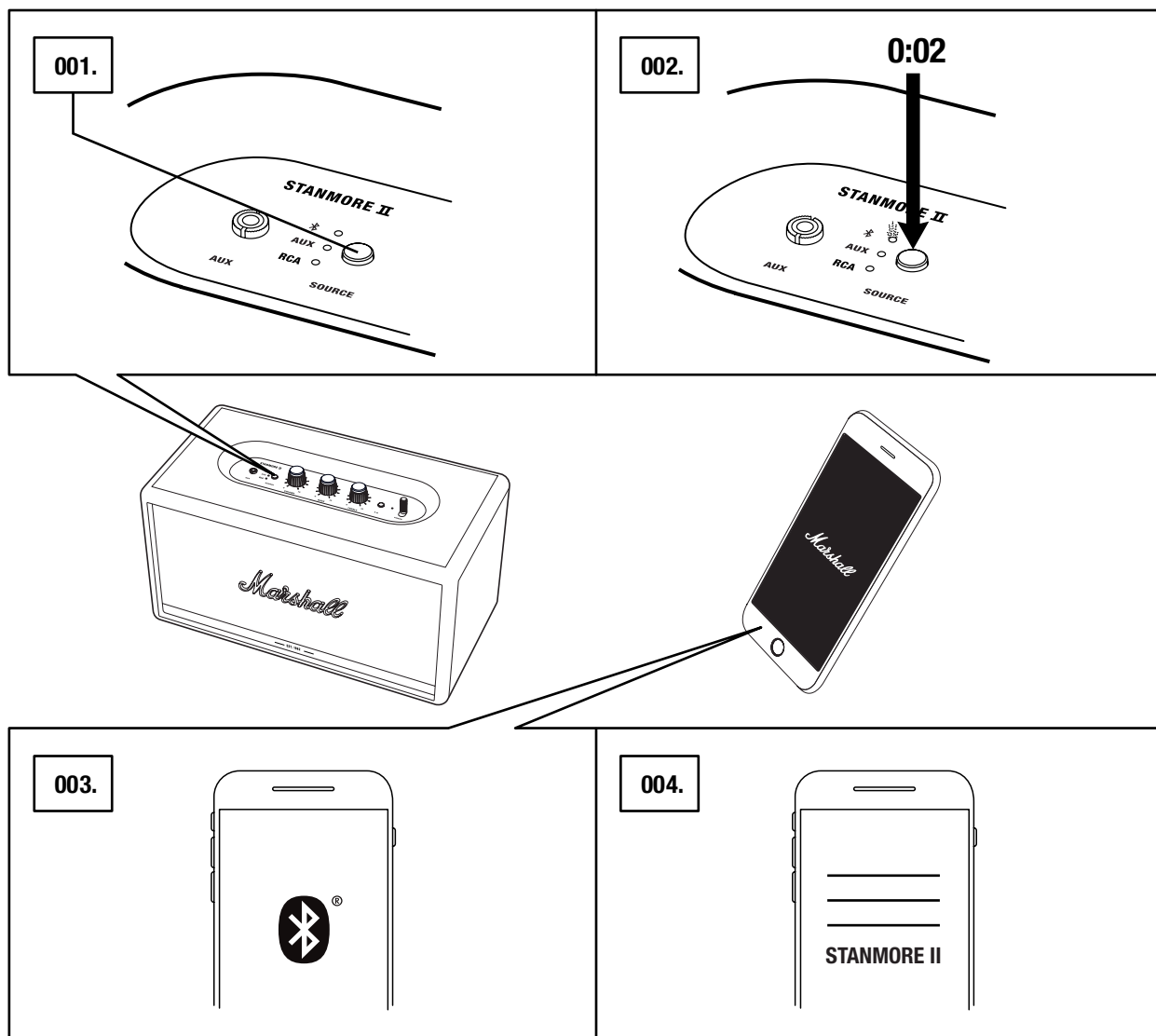


UZMANĪBU! PIRMS SKAĻRUŅA IZMANTOŠANAS PĀRLIECINIETIES, KA SKAĻRUNIM UN AUDIO AVOTAM IR IESTATĪTS ZEMS SKAĻUMA LĪMENIS.

PIEVENOŠANA, IZMANTOJOT Bluetooth (SAVIENOŠANA PĀRĪ)

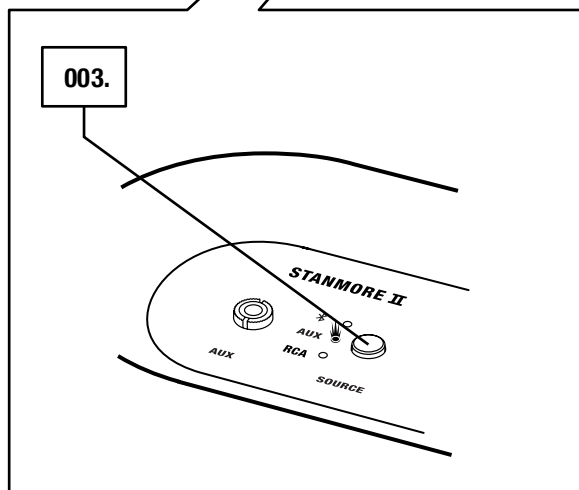
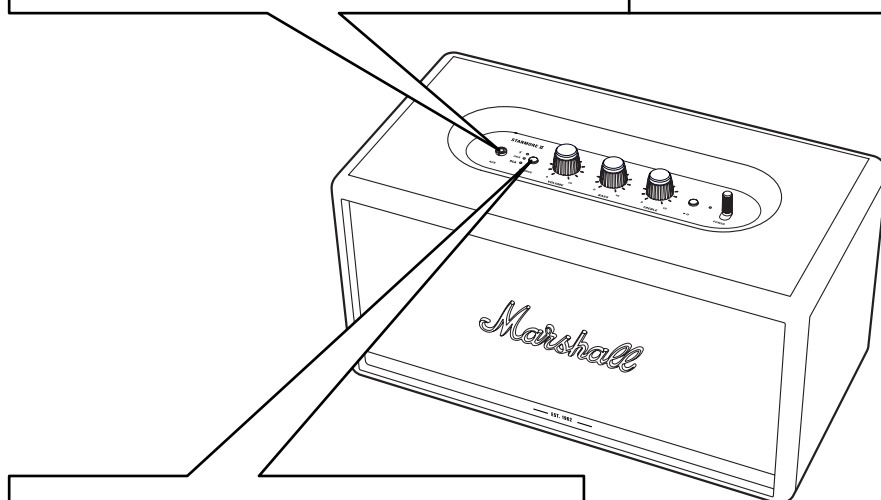
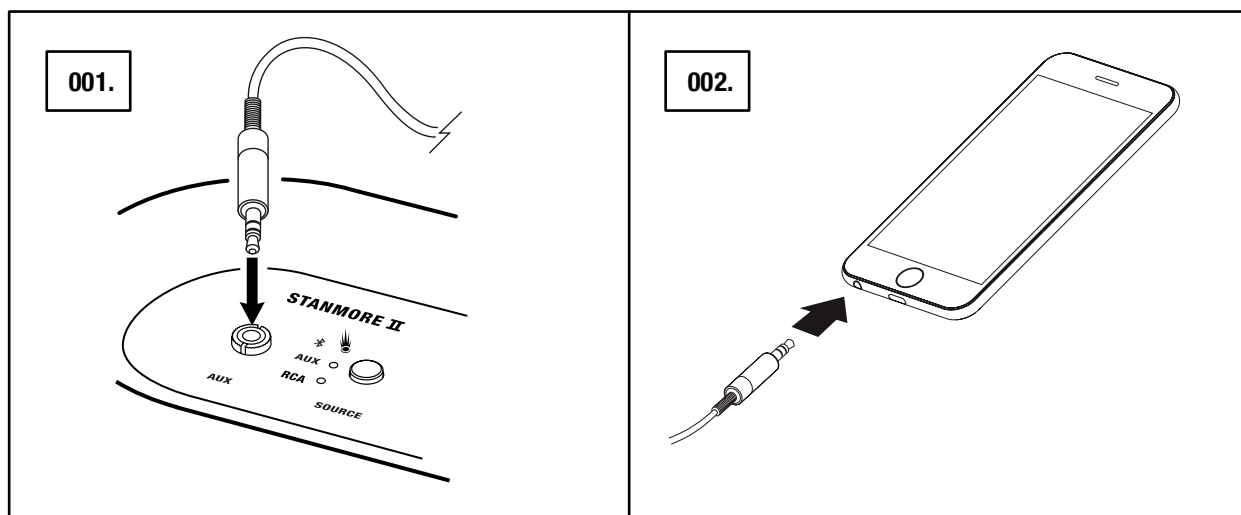
001. ATLASIET KĀ IEVADI Bluetooth. STARP IEVADES AVOTIEM PĀRSLĒDZAS, SPIEŽOT POGU **AVOTS**.
002. NOSPIEDIET POGU **AVOTS** UN TURIET TO 2 SEKUNDES. SĀK MIRGOT Bluetooth INDIKATORS.
003. IESPĒJOJIET Bluetooth SAVĀ IERĪCĒ (VIEDTĀLRUNĪ, PLANŠETDATORĀ, DATORĀ).
004. Bluetooth SARAKSTĀ ATLASIET **STANMORE II** UN APSTIPRINIET SAVIENOŠANU PĀRĪ.
KAD SAVIENOJUMS STARP IERĪCĒM IR IZVEIDOTS, Bluetooth INDIKATORS SKAĻRUNĪ PĀRSTĀJ MIRGOT UN DEG PASTĀVĪGI., Bluetooth“


STANMORE II VIENLAIKUS VAR BŪT SAVIENOTS AR DIVĀM Bluetooth IERĪCĒM. KAD KĀDA NO PIEVIENOTAJĀM Bluetooth IERĪCĒM TIEK IZMANTOTA ATSKAŅOŠANAI, ŠĪ IERĪCE KĻŪST PAR ATLASĪTO AUDIO AVOTU. JA PIRMS TAM NOTIKA ATSKAŅOŠANA AR OTRU Bluetooth IERĪCI, TĀ TIEK PAUZĒTA.



PIEVENOŠANA, IZMANTOJOT AUX IEVADI

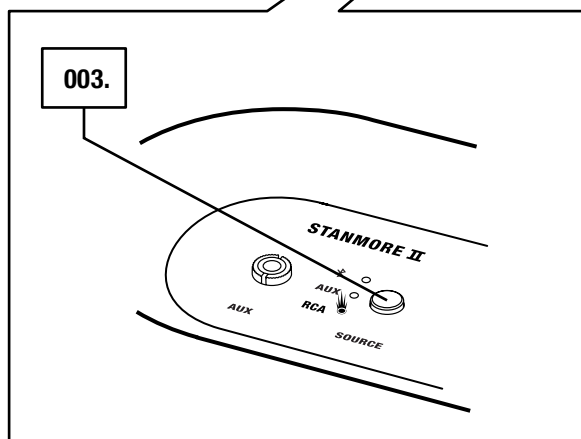
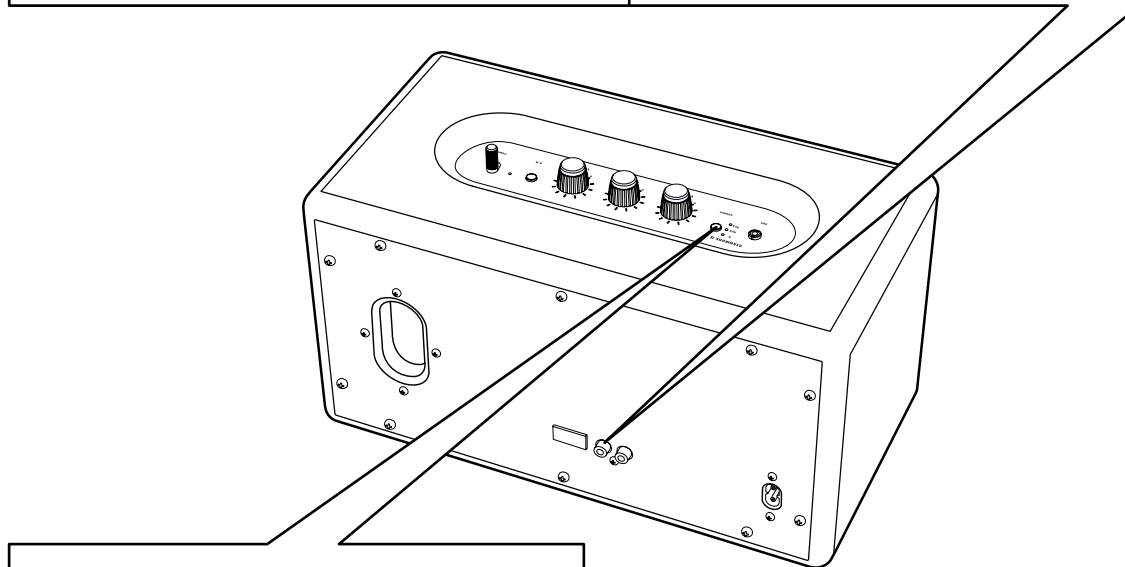
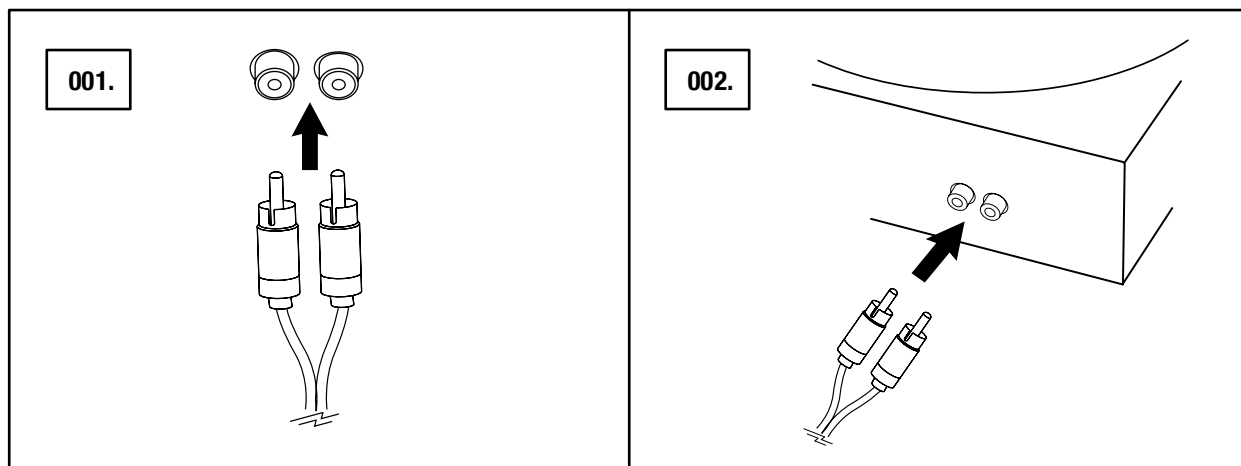
001. PIEVIENOJIET 3,5 mm STEREO SPRAUDNI SKAĻRUŅA AUGŠPUSĒ ESOŠAJAI IEVADEI, KAS APZĪMĒTA AR **AUX**.
002. VADA OTRU GALU PIEVIENOJIET AUDIO AVOTA AUDIO IZVADEI.
003. ATLASIET KĀ IEVADI AUX. STARP IEVADES AVOTIEM PĀRSLĒDZAS, SPIEŽOT POGU **AVOTS**.



 IEVĒROJIET! AUDIO VADI NAV IEKĻAUTI STANMORE II KOMPLEKTĀCIJĀ.

PIEVENOŠANA, IZMANTOJOT AUX IEVADI

001. PIEVIENOJIET VADU AR RCA SPRAUDŅIEM SKAĻRUŅA AIZMUGURĒ ESOŠAJĀM IEVADĒM, KAS APZĪMĒTAS AR **RCA**.
002. VADA OTRU GALU PIEVIENOJIET AUDIO AVOTA IZVADEI.
003. ATLASIET KĀ IEVADI RCA. STARP IEVADES AVOTIEM PĀRSLĒDZAS, SPIEŽOT POGU **AVOTS**.



IEVĒROJIET! PIEVIENOTAM SKAŅU PLAŠU ATSKAŅOTĀJAM JĀBŪT APRIĶOTAM AR RIIA PĀSTIPRINĀTĀJU VAI ATSEVIŠĶU PRIEKŠPĀSTIPRINĀTĀJU.

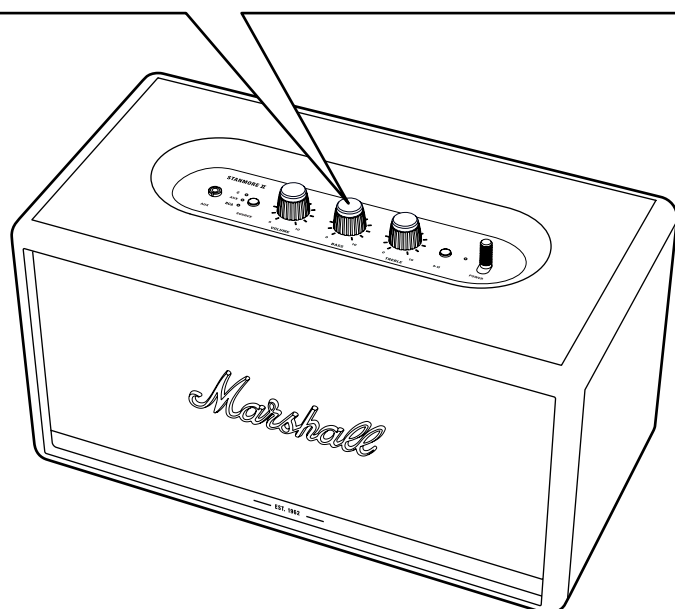
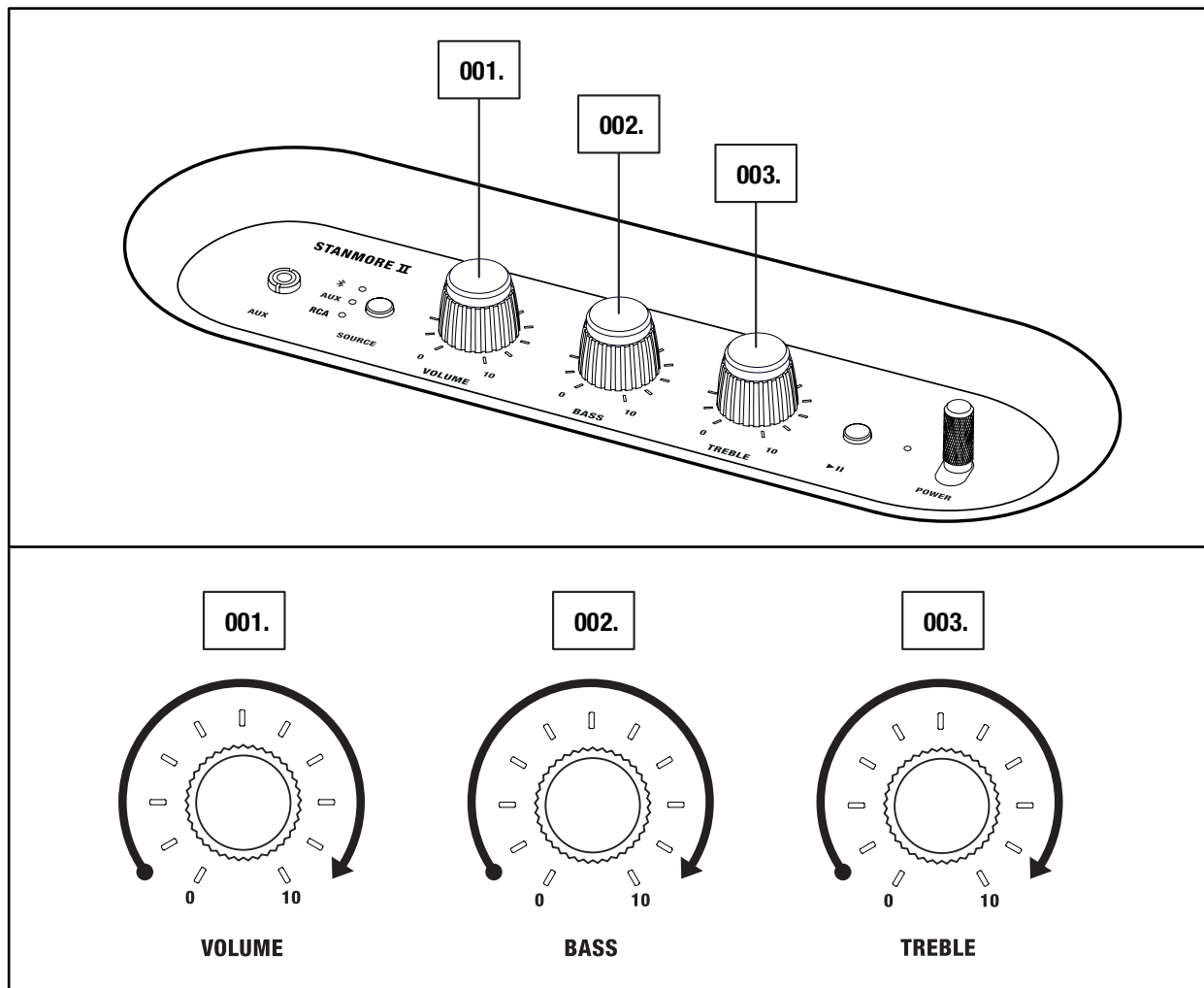
SKAĻUMA / ZEMO FREKVENČU / AUGSTO FREKVENČU PIELĀGOŠANA

STANMORE II IR APRĪKOTS AR TRIM SKAŅAS PIELĀGOŠANAS POGĀM.

001. SKAĻUMA POGA

002. ZEMO FREKVENČU POGA

003. AUGSTO FREKVENČU POGA

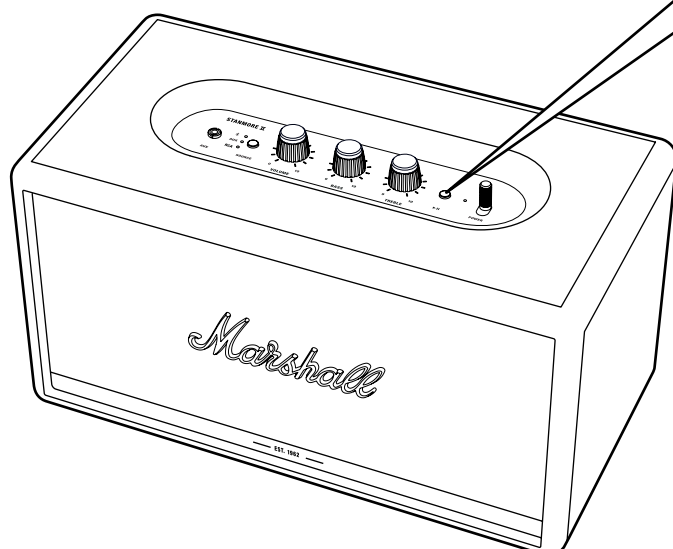
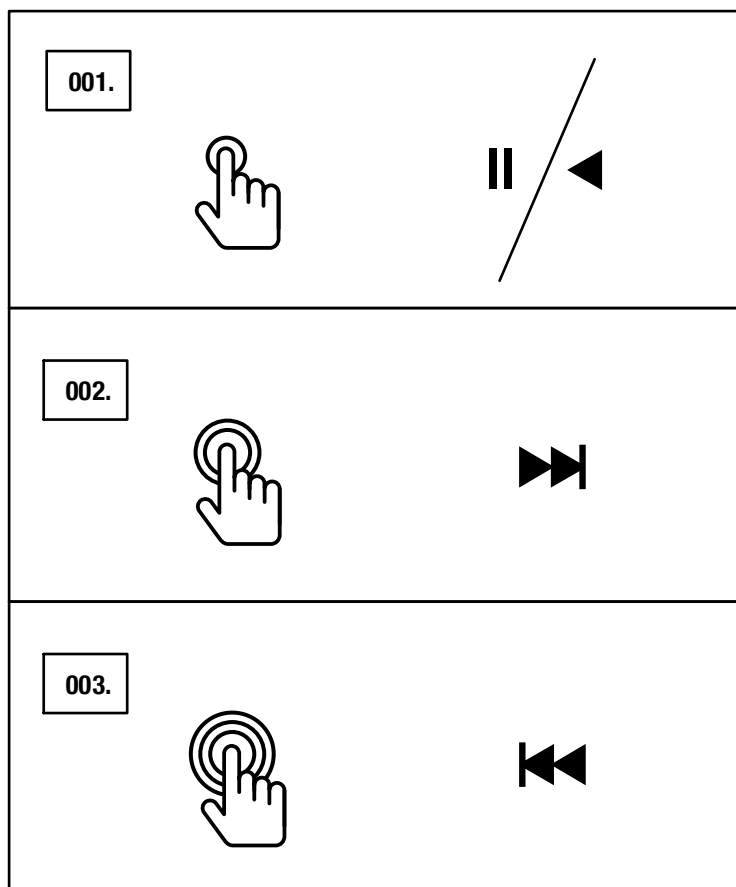


IEVĒROJIET! SKAŅU VAR PIELĀGOT,
ARĪ IZMANTOJOT LIETOTNI MARSHALL
BLUETOOTH®.

POGA ATSKAŅOT/PAUZĒT

STANMORE II IR POGA ATSKAŅOT/PAUZĒT, KAS PAREDZĒTA MŪZIKAS ATSKAŅOŠANAS VADĪBAI, KAD ATSKAŅOŠANA NOTIEK, IZMANTOJOT Bluetooth.

001. NOKLIKŠĶINIET VIENREIZ, LAI SĀKTU VAI PAUZĒTU ATSKAŅOŠANU.
002. NOKLIKŠĶINIET DIVREIZ, LAI PATĪTU UZ PRIEKŠU.
003. NOKLIKŠĶINIET TRĪSREIZ, LAI ATTĪTU ATPAKAĻ.



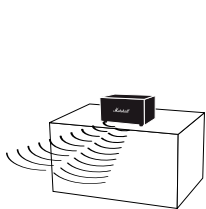
IEVĒROJIET! ATSKAŅOŠANU VAR VADĪT, ARĪ IZMANTOJOT LIETOTNI MARSHALL BLUETOOTH®.

PĀRĪ SAVIENOTI SKAĻRUŅI

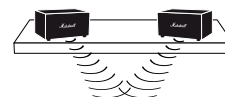
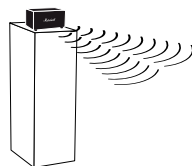
DIVUS ACTON II, STANMORE II VAI WOBURN II SKAĻRUŅUS VAR SAVIENOT PĀRĪ, LAI IZMANTOTU TOS KĀ VIENU SKAŅU SISTĒMU. IESPĒJAMS IZVĒLĒTIES VIENU NO DIVIEM REŽĪMIEM:

- **AMBIENTAIS REŽĪMS** - DIVI SKAĻRUŅI ATSKAŅO VIENU UN TO PAŠU AUDIO SINHRONIZĒTI. KATRS SKAĻRUNIS ATSKAŅO GAN KREISO, GAN LABO KANĀLU. IZVĒLIETIES ŠO REŽĪMU, JA SKAĻRUŅI IR NOVĪETOTI DAŽĀDOS AUGSTUMOS, PAVĒRSTI DAŽĀDOS VIRZIENOS VAI ATRODAS DAŽĀDĀS TĒLPAS ZONĀS.
- **STEREO REŽĪMS** - DIVI VIENĀDA IZMĒRA SKAĻRUŅI IR SAVSTARPĒJI SAVIENOTI KĀ STEREO PĀRIS. VIENS SKAĻRUNIS ATSKAŅO KREISO KANĀLU, OTRS — LABO. IZVĒLIETIES ŠO REŽĪMU, JA SKAĻRUŅI IR NOVĪETOTI VIENĀDĀ AUGSTUMĀ, VIENĀDĀ ATTĀLUMĀ VAI PAVĒRSTI VIENĀ VIRZIENĀ.

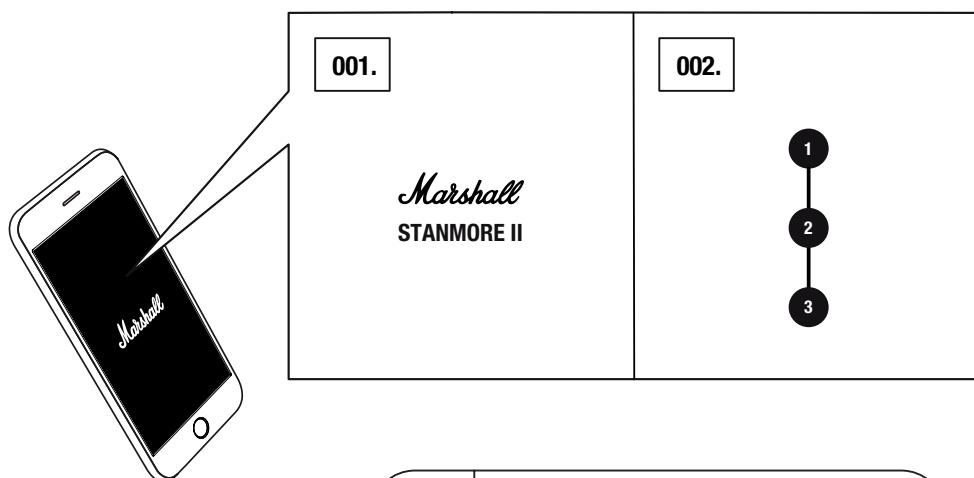
001. LAI SAVIENOTU PĀRĪ DIVUS SKAĻRUŅUS, ATVERIET LIETOTNI **MARSHALL BLUETOOTH®** UN IZVEIDOJIET SAVIENOJUMU AR SKAĻRUNI.
002. DODIETIES UZ **COUPLE SPEAKERS** (SAVIENOT PĀRĪ SKAĻRUŅUS) UN IZPILDIET LIETOTNES DOTOS NORĀDĪJUMUS.



AMBIENT MODE



STEREO MODE

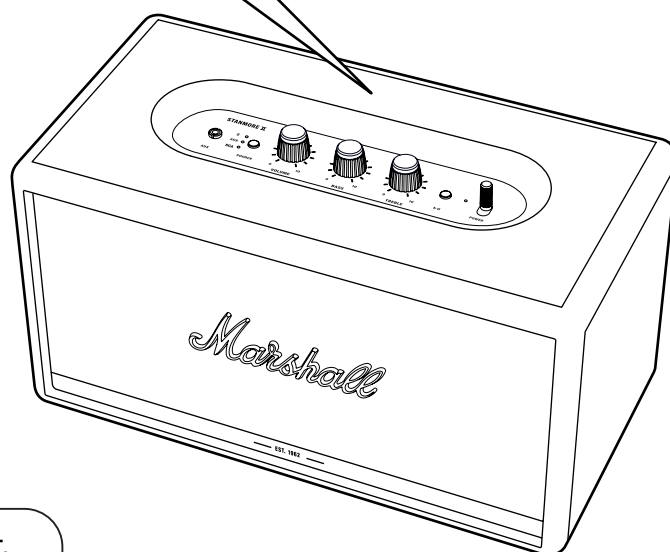
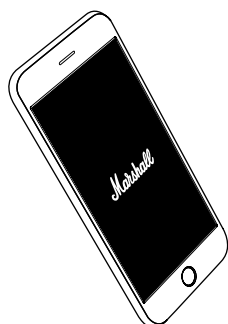
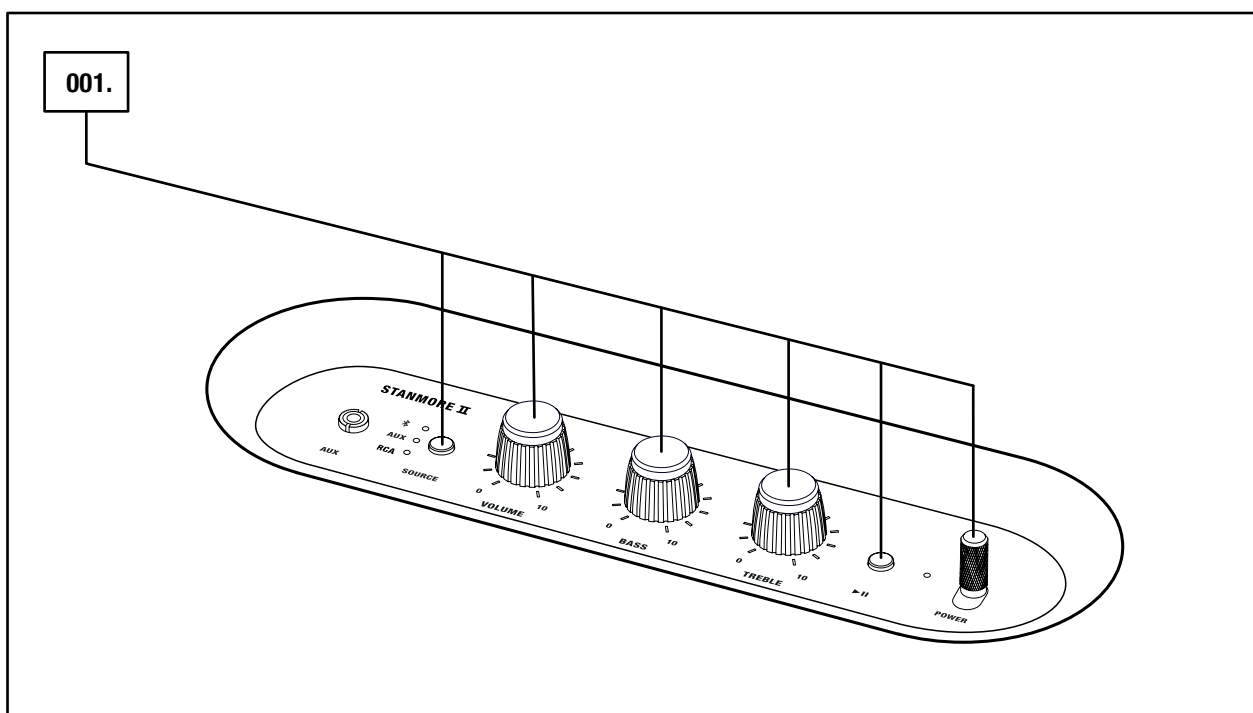


PIEZĪME. LAI PANĀKTU VISLABĀKO SNIEGUMU, PĀRLIECINIETIES, KA JŪSU AUDIO IERĪCE VIENLAICĪGI IR PIEVIENOTA TIKAI VIENAM SKAĻRUNIM, IZMANTOJOT Bluetooth.

GAIDSTĀVES REŽĪMS

JA STANMORE II NETIEK IZMANTOTS 20 MINŪTES, SKAĻRUNIS PĀRIET GAIDSTĀVES REŽĪMĀ. ŠAJĀ REŽĪMĀ NEDEG NEVIENS INDIKATORS.

001. LAI AKTIVIZĒTU SKAĻRUNI, KAS ATRODAS GAIDSTĀVES REŽĪMĀ, PIESKARIETIES KĀDAI NO POGĀM, KAS ATRODAS SKAĻRUŅA VIRSĒJĀ PANELĪ.



IEVĒROJIET! SKAĻRUNI VAR AKTIVIZĒT, ARĪ IZMANTOJOT LIETOTNI MARSHALL BLUETOOTH®.

TEHNISKĀ INFORMĀCIJA

SKAŅAS SPECIFIKĀCIJA

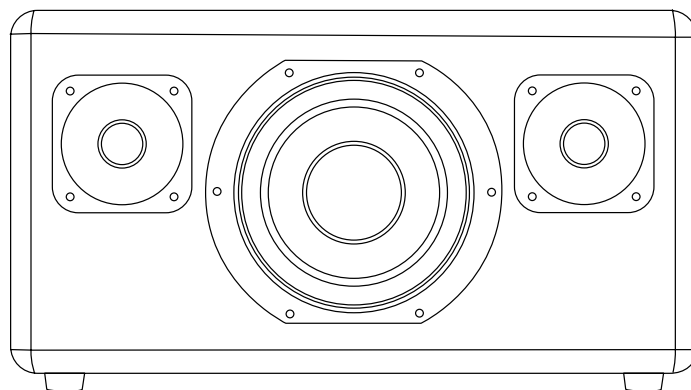
- **STEREO SKAĻRUNIS AR FĀZES APVĒRSĒJA SISTĒMU**
- **DIGITĀLIE D KLASES PASTIPRINĀTĀJI:** 2 x 15 W + 1 x 50 W
- **AUGSTFREKVENCES SKAĻRUŅI:** 2 x ¾" augstfrekvences skaļruņi ar kupola membrānu
- **ZEMFREKVENCES SKAĻRUNIS:** 1 x 5¼" zemfrekvences skaļrunis
- **ZEMO UN AUGSTO FREKVENČU PIELĀGOŠANAS POGAS**
- **FREKVENČU RAKSTURLĪKNE:** 50–20,000 Hz ±6 dB
- **MAKSIMĀLAIS SKAŅAS SPIEDIENA LĪMENIS:** 101 dB SPL @ 1 m

SAVIENOJAMĪBA

- **Bluetooth®:** Bluetooth 5.0 ar Qualcomm® aptX™
- **AUX:** 3,5 mm stereo spraudnis
- **RCA:** RCA (kreisā un labā)

TEHNISKĀ INFORMĀCIJA

- **TĪKLA SPIEGUMS:** 100–240 VAC
- **TĪKLA FREKVENCE:** 50–60 Hz
- **IZMĒRI:** 350 x 195 x 185 mm
- **SVARS:** 4,65 kg



IEVĒROJIET! SKAĻRUŅA PRIEKŠĒJĀ DAĻĀ NAV NOŅEMAMA. ŠAJĀ ILUSTRĀCIJĀ ATTĒLOTS SKAĻRUŅA IEKŠĒJAIS IZKĀRTOJUMS. NEMĒĢINIET NOŅEMT DEKORATĪVO REŽĢI, JO TAS VAR IZRAISĪT SKAĻRUŅA BOJĀJUMUS.

PROBLĒMU NOVĒRŠANA

PROBLĒMA	CĒLONIS	RĪCĪBA
STANMORE II NEI-ESLĒDZAS	Skaļrunis nav pievienots elektrotīklam.	Pievienojiet Stanmore II barošanas vadu sienas ligzdai. Pavelciet ieslēgšanas/izslēgšanas sviru skaļruņa priekšpusē virzienā un pieturiet to, līdz iedegas indikatori.
NAV DZIRDAMA SKAŅA, VAI ARĪ TĀ IR PĀRĀK KLUSA	Atlasīts nepareizs skaņas avots.	Pārliedziniet, ka ierīcei ir izveidots savienojums ar Stanmore II.
	Audio avota vai skaļruņa skaļuma līmenis ir pārāk zems.	Nedaudz palieliniet audio avota vai skaļruņa skaļumu.
NEIZDODAS PIEVIENOT VAI IZVEIDOT PĀRA SAVIENOJUMU AR Bluetooth IERĪCI	Bluetooth nav iespējots jūsu ierīcē (viedtālrunī, planšetdatorā, datorā).	Aktivizējiet Bluetooth savā ierīcē.
	Skaļrunim jau ir pievienotas divas ierīces.	Pirms pievienošanās skaļrunim atvienojiet vienu no pievienotajām Bluetooth ierīcēm.
	Skaļrunis nav pārī savienošanas režīmā.	Nospiediet Bluetooth pogu un turiet to 3 sekundes, lai ierīce varētu atrast skaļruni.
SKAĻRUNIS NE-REAĢĒ	Radusies ar programmatūru saistīta problēma.	Atvienojiet skaļruņa barošanas vadu no sienas ligzdas, nogaidiet 15 sekundes un pievienojiet to atpakaļ.

PROBLĒMU NOVĒRŠANA

PROBLĒMA	CĒLONIS	RĪCĪBA
Bluetooth SAV- IENOJUMS PĀR- TRŪKST	Abas Bluetooth ierīces atrodas pārāk atstatu, vai arī savienojumu ietekmē šķēršļi.	Pārvietojiet ierīces tuvāk vienu otrai, lai tās būtu 10 m robežās un starp tām neatrastos sienas vai durvis.
	Stanmore II tuvumā ir spēcīgs elektromagnētiskais lauks.	Tādas ierīces kā, piemēram, mikroviļņu krāsnis, bezvadu tīkla adapteri, fluorescējošās spuldzes un gāzes plītis izmanto to pašu frekvenču diapazonu, ko izmanto Bluetooth ierīce.
SKAŅA IR ĀRK- STOŠA	Pārslogots pastiprinātājs, jo tam nepietiek izejas jaudas.	Samaziniet skaļumu audio avotam.
		Samaziniet Stanmore II skaļumu vai zemo frekvenču līmeni.
SKAŅA IR KRO- PĻOTA	Audio avotam iestatīts pārāk augsts skaļuma līmenis.	Samaziniet atskaņošanas skaļumu audio avotam.
	Audio straumei vai audio failam ir slikta kvalitāte.	Mēģiniet izmantot citu audio failu vai mūzikas atskaņotāju.
	Stanmore II iestatīts pārāk augsts skaļuma līmenis.	Samaziniet skaļruņa skaļumu.
	Skaļrunim pārāk augsts zemo/augsto skaņas frekvenču līmenis.	Samaziniet skaļruņa zemo/augsto skaņas frekvenču līmeni.

PROBLĒMU NOVĒRŠANA

PROBLĒMA

CĒLONIS

RĪCĪBA

NEPARASTA DAR- BĪBA	Traucējumi, ko rada cita elektroniskā ierīce.	Pārvietojiet Stanmore II uz citu vietu.
		Izslēdziet vai pārvietojiet elektronisko ierīci, kas rada traucējumus.



PIEZĪMES.

ATKARĪBĀ NO LIETOŠANAS BLUETOOTH VAR IZRAISĪT AR AUDIO SAISTĪTAS VAI TEHNISKAS KĻŪMES ŠĀDOS GADĪJUMOS:

- KAD KĀDA ĶERMEŅA DAĻA IR SASKARĒ AR BLUETOOTH IERĪCES VAI STANMORE II UZTVEROŠO/RAIDOŠO SISTĒMU;
- ELEKTRISKAS IZMAIŅAS ŠĶĒRŠĻU, PIEMĒRAM, SIENU, STŪRU UTT. DĒĻ;
- CITU IERĪČU, PIEMĒRAM, MEDICĪNAS IERĪČU, MIKROVIĻŅU KRĀŠŅU VAI BEZVADU TĪKLU, IZRAISĪTU ELEKTRISKU TRAUCĒJUMU IEDARBĪBA TAJĀ PAŠĀ FREKVENČU DIAPAZONĀ.

LIETOŠANAS LAIKĀ ŠĪ BEZVADU IERĪCE VAR RADĪT ELEKTRISKUS TRAUCĒJUMUS.

WWW.MARSHALLHEADPHONES.COM