

Marshall

STANMORE II BLUETOOTH

MANUAL DE UTILIZARE

LEGAL & TRADEMARK NOTICE

- Design of device and packaging are intellectual properties of Zound Industries International AB and Marshall Amplification Plc. © All Rights Reserved. Zound Industries International AB is hereinafter referred to as “Zound Industries” or “manufacturer”.
- MARSHALL, Marshall Amps, their respective logos, “Marshall” and “Marshall” trade dress are trademarks and intellectual property of Marshall Amplification Plc and may not be used without permission. Permission granted to Zound Industries.
- Qualcomm aptX is a product of Qualcomm Technologies International, Ltd. Qualcomm is a trademark of Qualcomm Incorporated, registered in the United States and other countries, used with permission. aptX is a trademark of Qualcomm Technologies International, Ltd., registered in the United States and other countries, used with permission.
- The Bluetooth® wordmark and logos are registered trademarks owned by the Bluetooth SIG, Inc. and any use of such marks by Zound Industries is under license.
- Apple and the Apple logo are trademarks of Apple Inc., registered in the U.S. and other countries. App Store is a service mark of Apple Inc., registered in the U.S. and other countries.
- Google Play and the Google Play logo are trademarks of Google LLC.
- All other trademarks are the property of their respective owners and may not be used without permission.
- For more legal information related to this product and to its use in your specific region, and for more detailed information about Zound Industries and partner & license information, please visit the website: www.marshallheadphones.com. The user is recommended to visit the website regularly for up-to-date information.

Zound Industries International AB, Centralplan 15, 111 20 Stockholm, Sweden

ROMÂNĂ

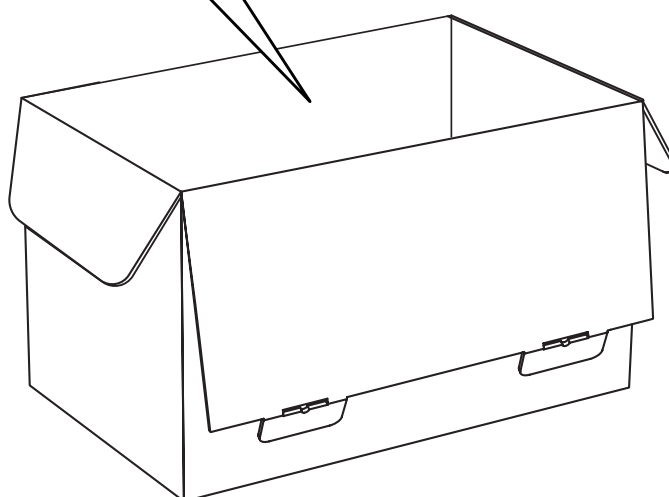
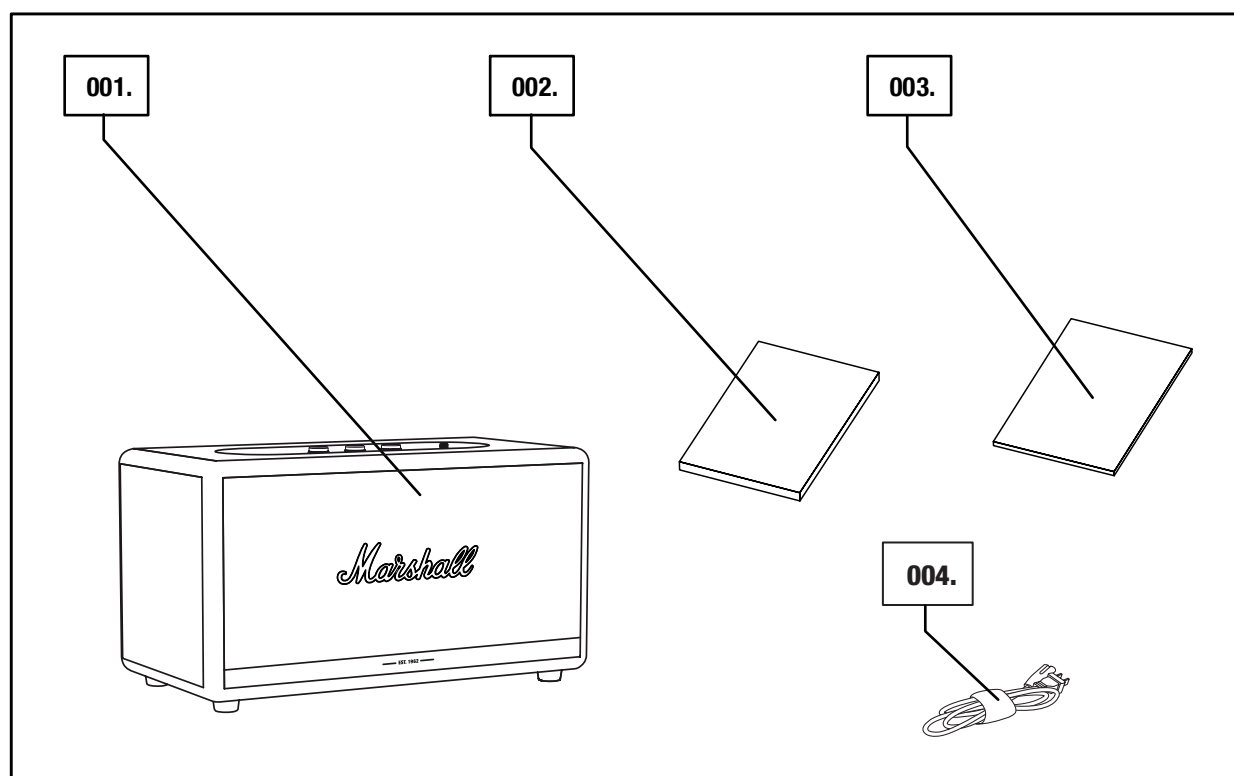
SECȚIUNI

PAGINA

- 002. LEGAL & TRADEMARK NOTICE**
- 004. CONȚINUTUL CUTIEI**
- 005. DESCRIERE GENERALĂ**
- 007. CONECTAREA BOXEI STANMORE II LA REȚEAUA DE ALIMENTARE**
- 008. PORNIREA/OPRIREA BOXEI STANMORE II**
- 009. CONFIGURAREA BOXEI STANMORE II**
- 010. SELECTAREA SURSEI AUDIO**
- 011. CONECTAREA PRIN BLUETOOTH (ASOCIERE)**
- 012. CONECTAREA PRIN INTRAREA AUX**
- 013. CONECTAREA PRIN INTRAREA RCA**
- 014. REGLAREA VOLUMULUI/BASULUI/ÎNALTELOR**
- 015. BUTON REDARE/PAUZĂ**
- 016. CUPLAREA BOXELOR**
- 017. MODUL STANDBY**
- 018. INFORMAȚII TEHNICE**
- 019. DEPANARE**

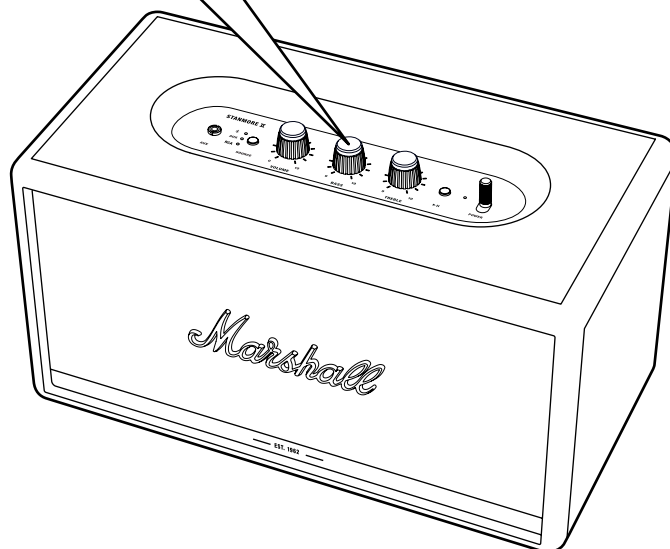
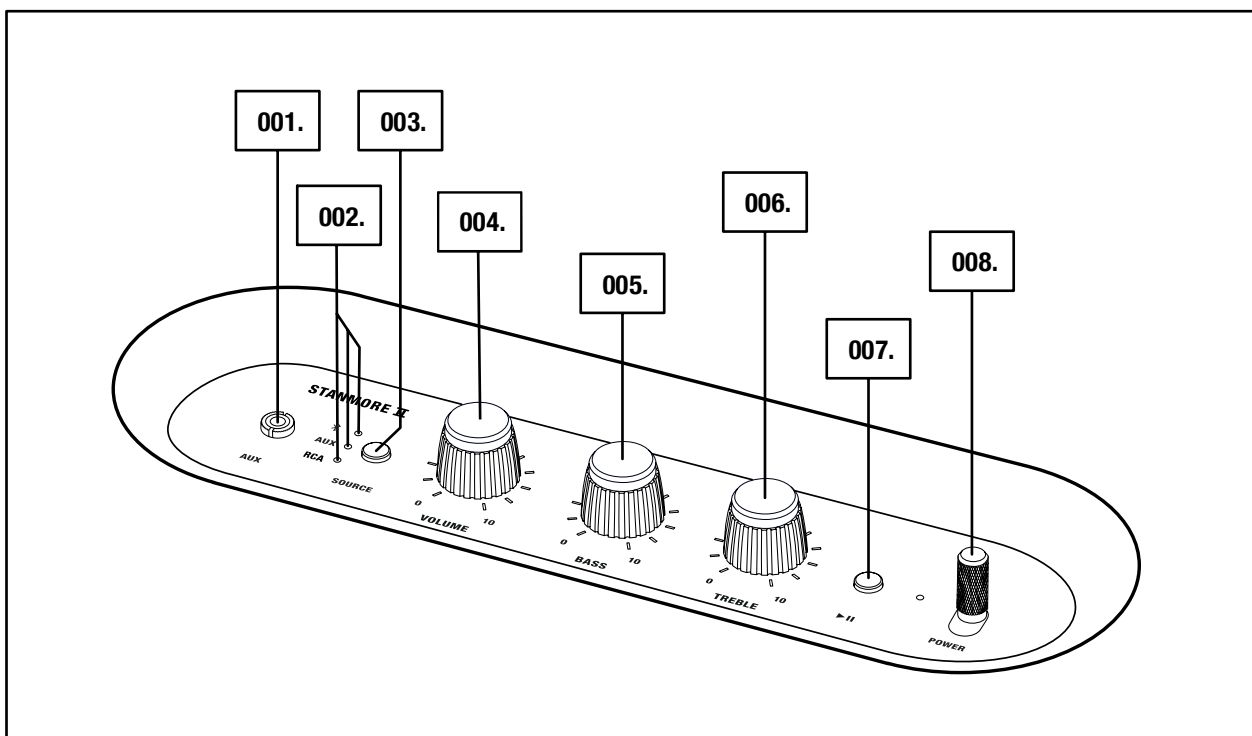
CONȚINUTUL CUTIEI

- 001. BOXĂ WIRELESS MARSHALL STANMORE II FĂRĂ FIR CU Bluetooth®
- 002. GHID RAPID DE PORNIRE
- 003. INSTRUCȚIUNI IMPORTANTE DE SIGURANȚĂ
- 004. CABLU DE ALIMENTARE



DESCRIERE GENERALĂ

- 001. MUFĂ JACK DE 3,5 mm
- 002. INDICATORI SURSĂ
- 003. BUTON SURSĂ
- 004. BUTON VOLUM
- 005. BUTON BAS
- 006. BUTON ÎNALTE
- 007. BUTON REDARE/PAUZĂ
- 008. ÎNTRERUPĂTOR DE ALIMENTARE

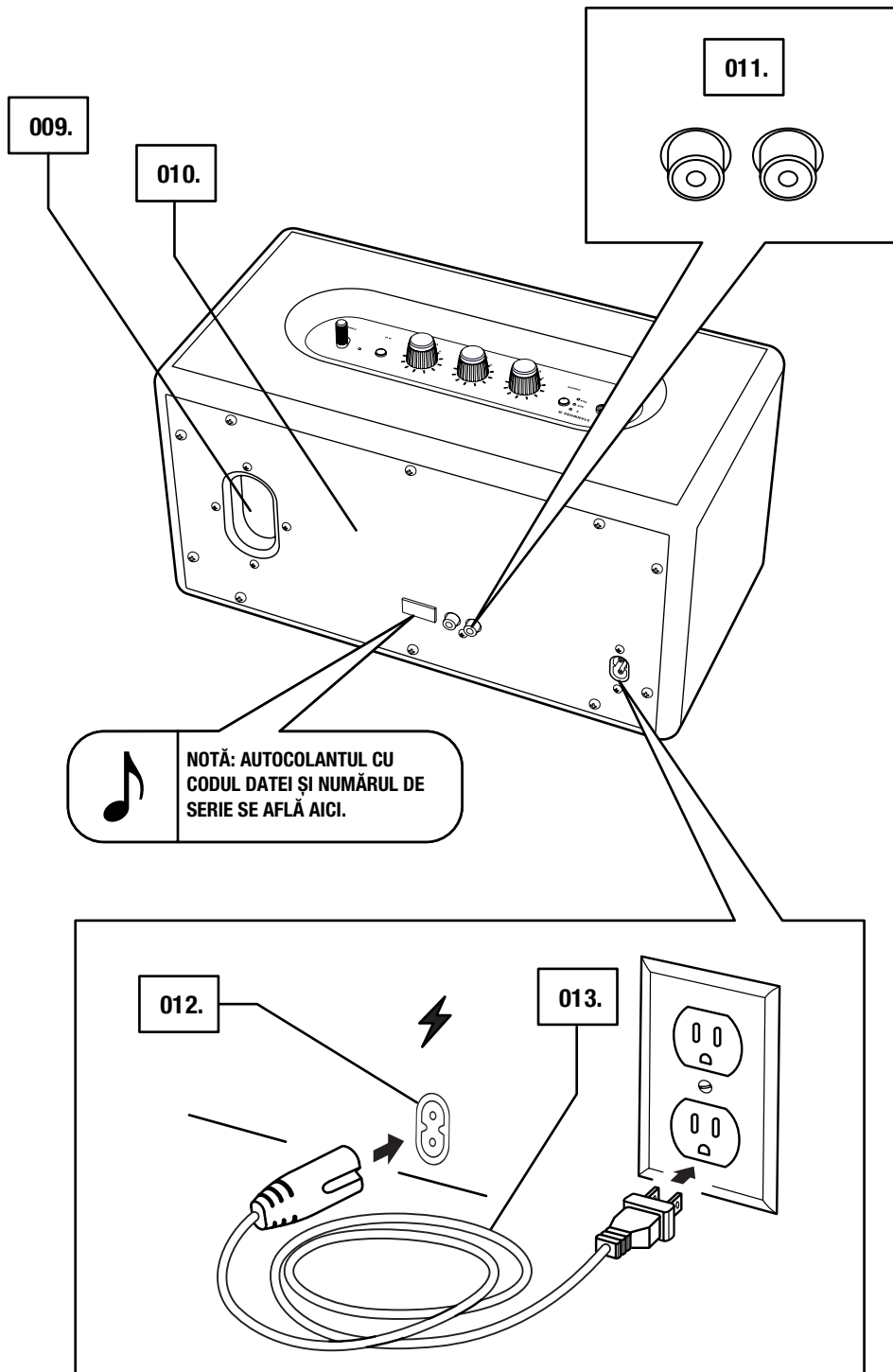


005.

Marshall

DESCRIERE GENERALĂ - CONTINUARE

- 009. TUB BAS REFLEX
- 010. PLACĂ POSTERIOARĂ
- 011. INTRARE RCA (STÂNGA ȘI DREAPTA)
- 012. INTRARE ALIMENTARE
- 013. CABLU DE ALIMENTARE



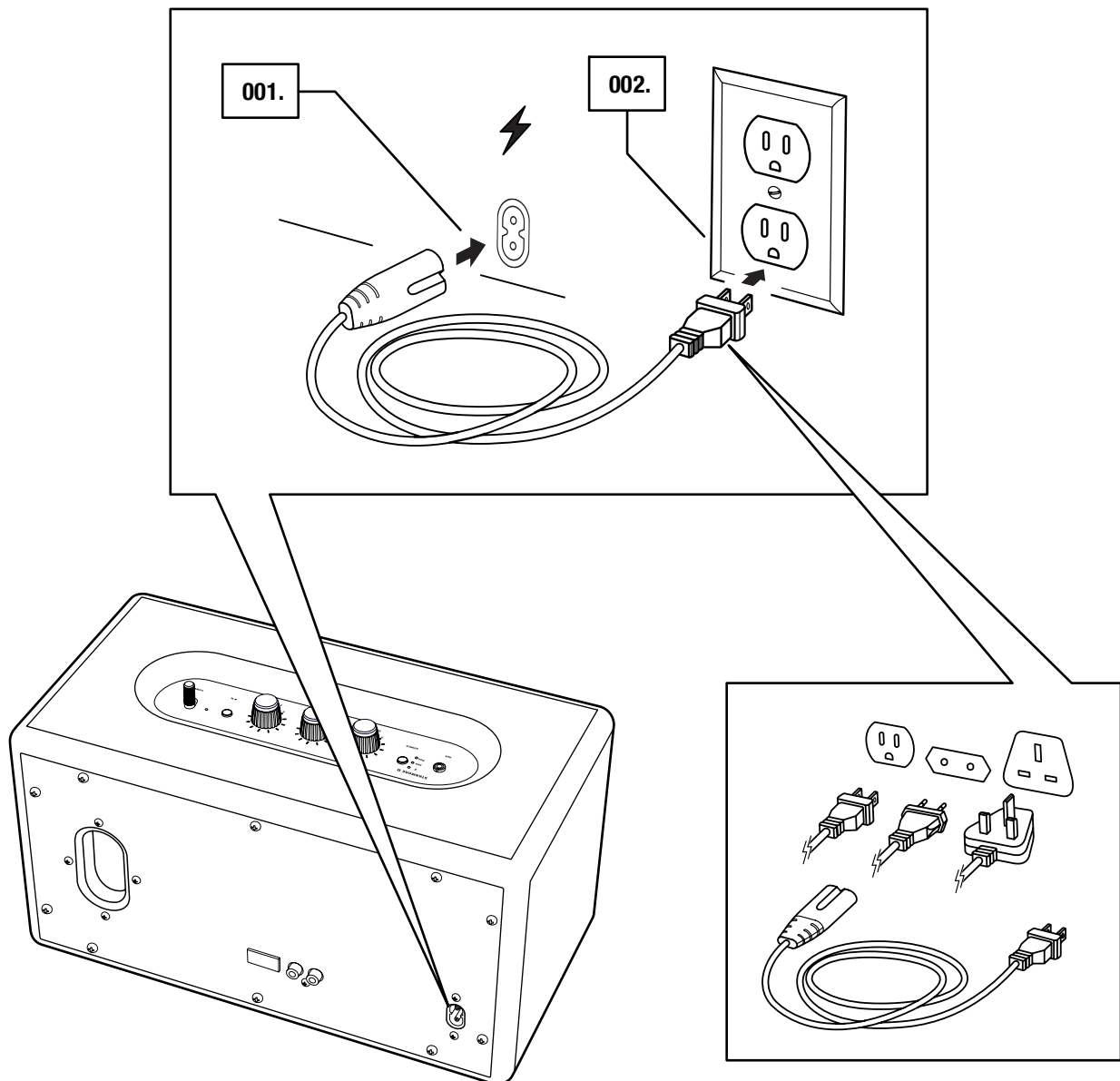
CONECTAREA BOXEI STANMORE II LA REȚEAUA DE ALIMENTARE

IMPORTANT: ASIGURAȚI-VĂ ÎNTOTDEAUNA CĂ ȘTECHERUL, CABLUL DE ALIMENTARE ȘI BOXA SUNT COMPATIBILE CU REȚEAUA DE ALIMENTARE ȘI PRIZA DE PERETE.

- 001. CONECTAȚI CABLUL DE ALIMENTARE LA INTRAREA DE ALIMENTARE DE PE BOXĂ.**
- 002. CONECTAȚI ȘTECHERUL LA PRIZA DE PERETE.**

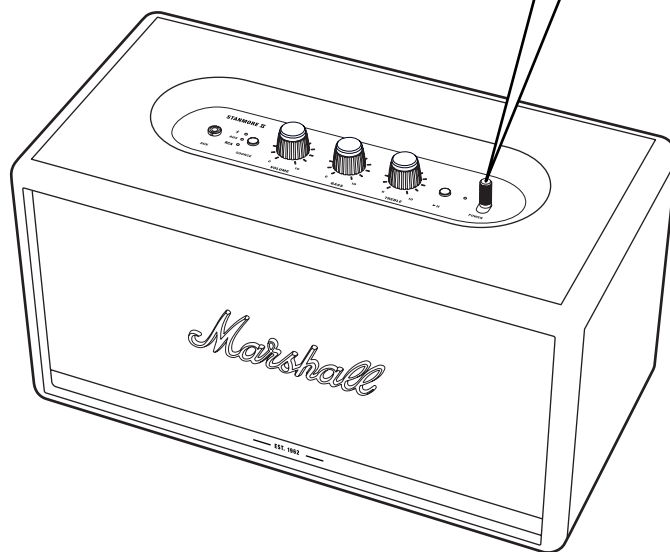
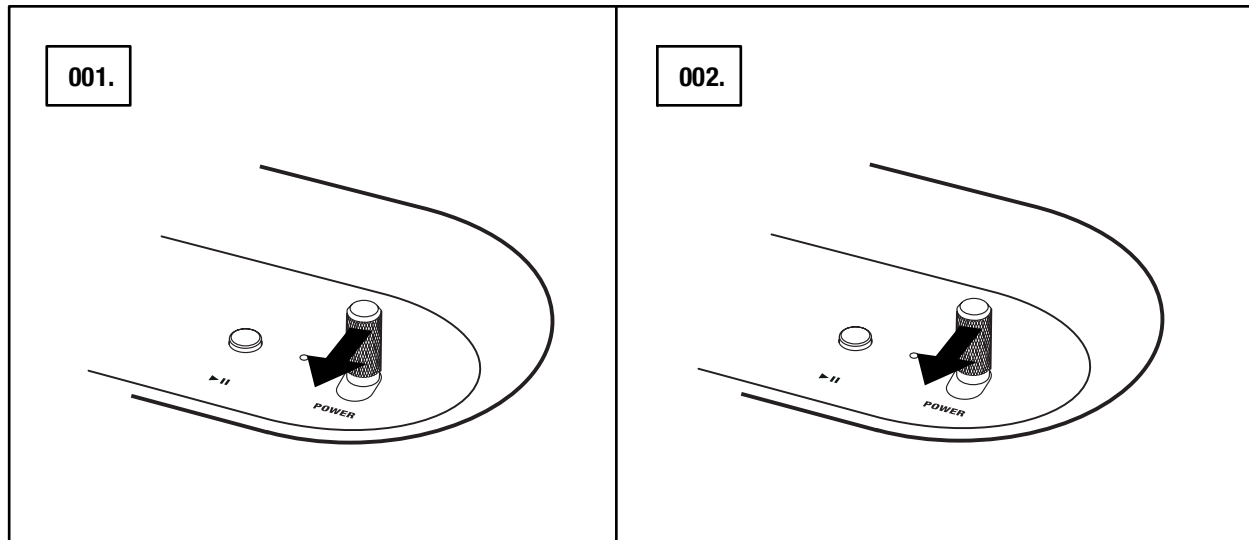


ATENȚIE: DECONECTAȚI ÎNTOTDEAUNA CABLUL DE ALIMENTARE DE LA PRIZA DE PERETE ÎNAINTE DE A-L DECONECTA DE LA DIFUZOR.



PORNIREA/OPRIREA BOXEI STANMORE II

001. PORNIREA: TRAGEȚI **ÎNTRERUPĂTORUL** CĂTRE PARTEA FRONTALĂ A BOXEI ȘI MENȚINEȚI-L PE POZIȚIE, PÂNĂ CÂND SE AUDE SEMNALUL SONOR DE PORNIRE ȘI TOATE INDICATOARELE SE APRIND.
002. OPRIREA: TRAGEȚI **ÎNTRERUPĂTORUL** CĂTRE PARTEA FRONTALĂ A BOXEI ȘI MENȚINEȚI-L PE POZIȚIE PÂNĂ CÂND SE AUDE SEMNALUL SONOR DE OPRIRE ȘI TOATE INDICATOARELE SE STING.



CONFIGURAREA BOXEI STANMORE II

CONFIGURAȚI BOXA CU AJUTORUL APLICAȚIEI **MARSHALL BLUETOOTH®** PENTRU A PUTEA PROFITA DE TOATE CARACTERISTICILE SALE. APLICAȚIA ESTE DISPONIBILĂ ÎN App Store ȘI GOOGLE PLAY.

001. DESCĂRCAȚI APLICAȚIA **MARSHALL BLUETOOTH®** ȘI URMAȚI INSTRUCȚIUNILE DIN APLICAȚIE.



SELECTAREA SURSEI AUDIO

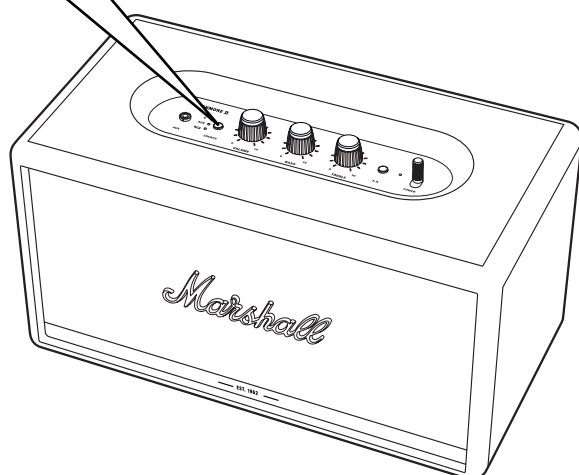
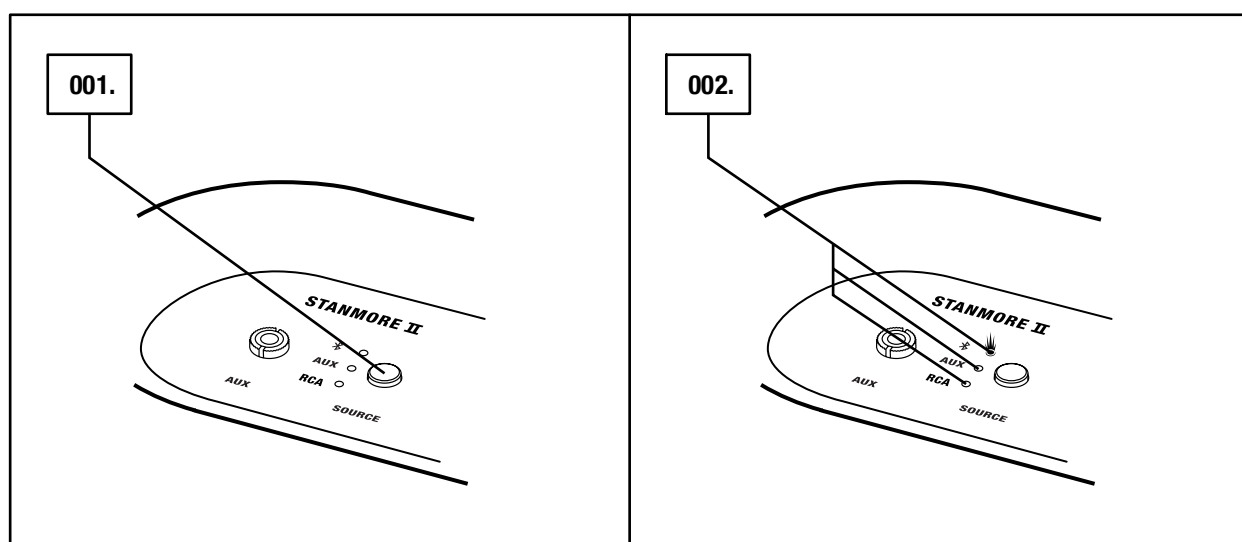
EXISTĂ MULTE MODALITĂȚI DE CONECTARE LA BOXA STANMORE II, PRIN CABLU SAU WIRELESS.

-  - FĂRĂ CABLU, PRIN Bluetooth
- - PRIN MUFA STEREO JACK DE 3,5 mm
- - PRIN CELE DOUĂ MUFE RCA (STÂNGA ȘI DREAPTA)

001. APĂSAȚI PE BUTONUL **SOURCE** PENTRU A COMUTA ÎNTRE Bluetooth, AUX ȘI RCA.

002. UN INDICATOR LUMINOS INDICĂ SURSA SELECTATĂ.

DE ASEMENEA, SURSA POATE FI SELECTATĂ DIN APLICAȚIA **MARSHALL BLUETOOTH®**.

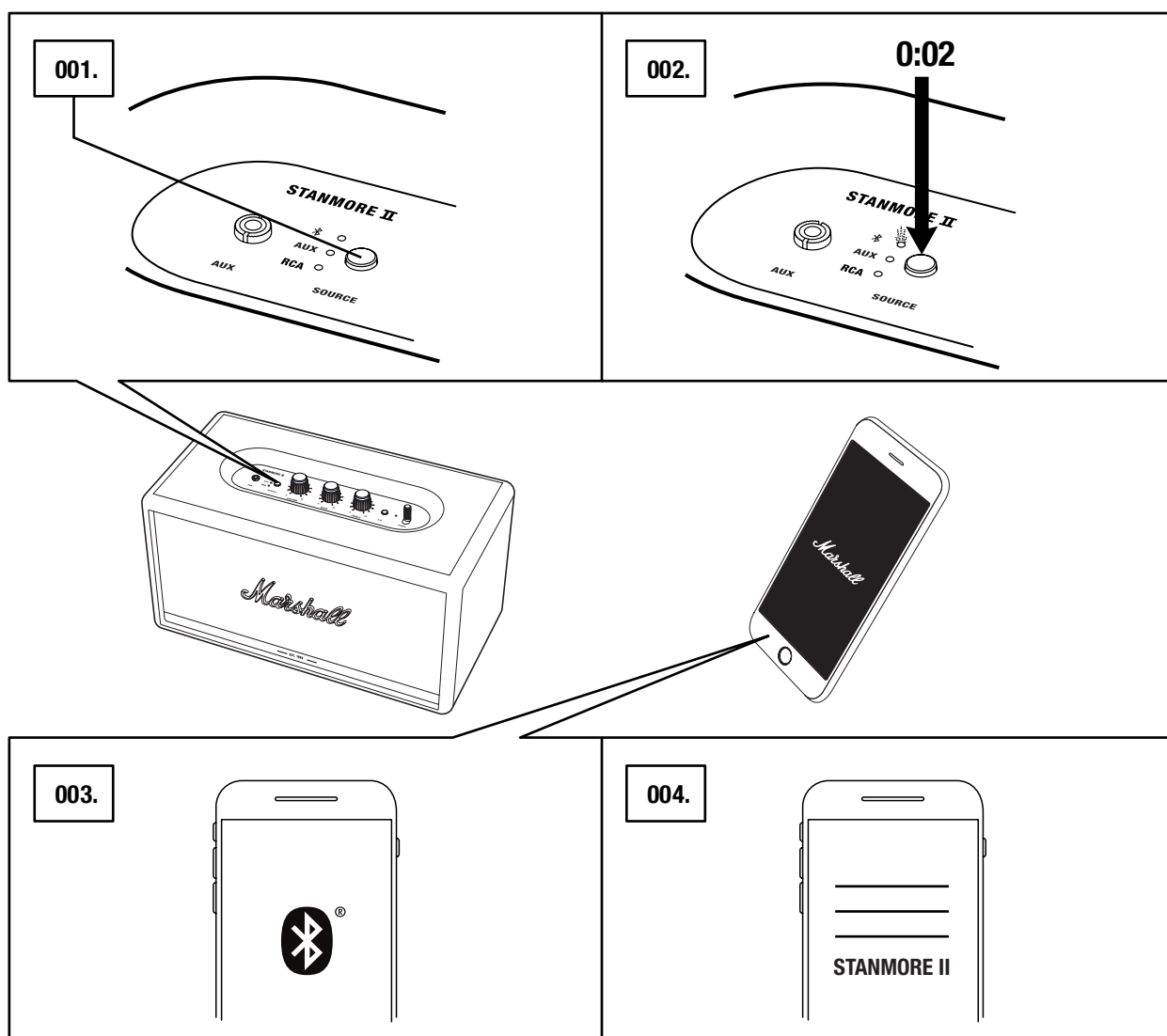


ATENȚIE: ÎNAINTE DE A UTILIZA BOXA, ASIGURAȚI-VĂ CĂ VOLUMUL ESTE SETAT LA UN NIVEL SCĂZUT, ATÂT DIN BOXĂ, CÂT ȘI DIN SURSA AUDIO.

CONECTAREA PRIN Bluetooth (ASOCIERE)

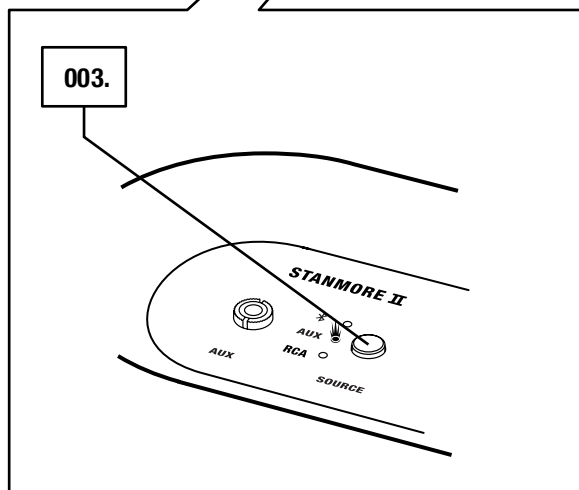
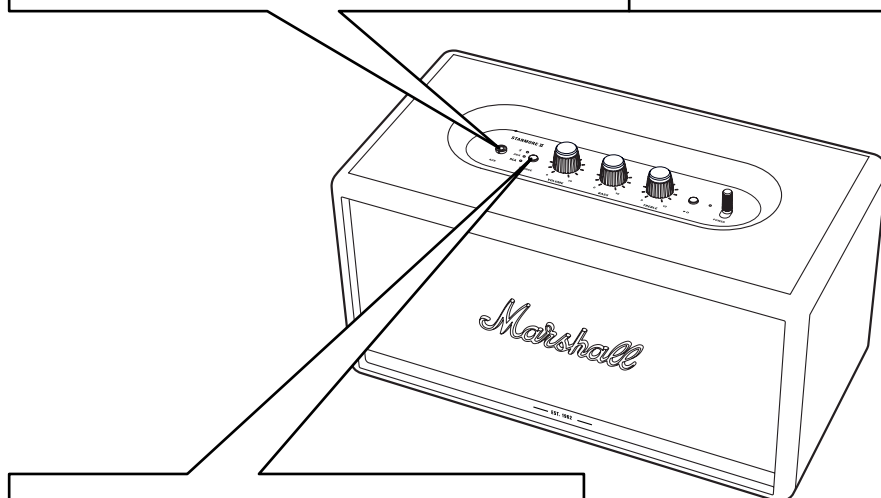
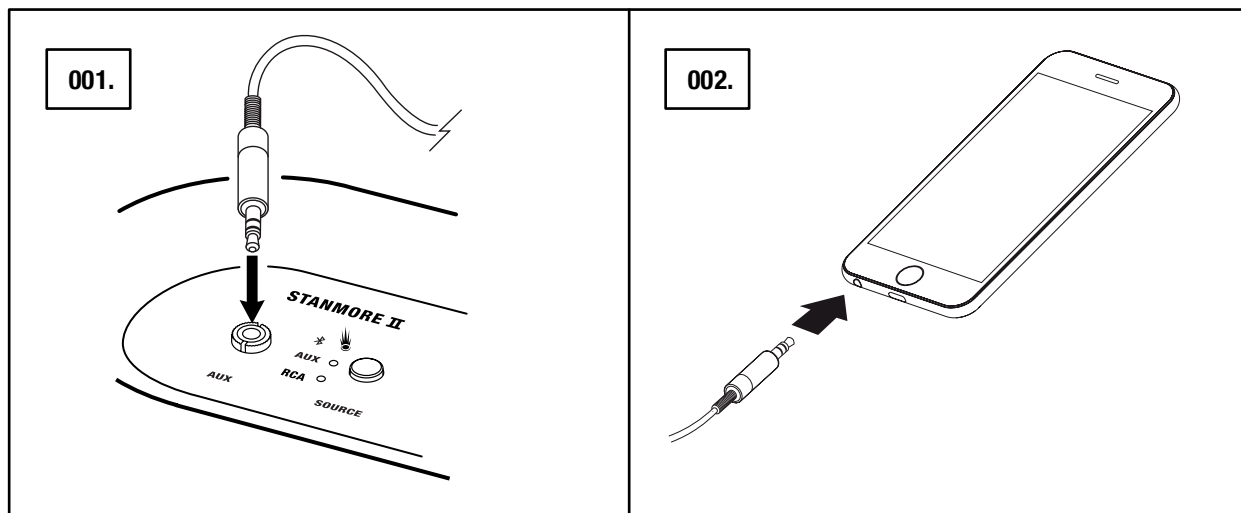
001. **SELECTAȚI Bluetooth CA SURSĂ DE INTRARE. APĂSAREA BUTONULUI **SOURCE** VA DETERMINA COMUTAREA SURSELOR DE INTRARE.**
002. **APĂSAȚI BUTONUL **SOURCE** ȘI MENȚINEȚI-L APĂSAT TIMP DE 2 SECUNDE. INDICATORUL Bluetooth VA ÎNCEPE SĂ CLIPEASCĂ.**
003. **ACTIVAȚI Bluetooth PE DISPOZITIVUL DVS. (SMARTPHONE, TABLETĂ, COMPUTER).**
004. **SELECTAȚI BOXA **STANMORE II** DIN LISTA Bluetooth ȘI ACCEPȚAȚI ASOCIEREA. INDICATORUL Bluetooth DE PE BOXĂ NU MAI CLIPEȘTE ȘI RĂMÂNE APRINS CÂND APARATELE SUNT CONECTATE.**


BOXA STANMORE II POATE FI CONECTATĂ LA DOUĂ DISPOZITIVE Bluetooth ÎN ACELAȘI TIMP. REDAREA DE PE UNUL DINTRE CELE DOUĂ DISPOZITIVE Bluetooth VA DETERMINA ACTIVAREA IMEDIATĂ A SURSEI RESPECTIVE. DACĂ SE ÎNCEPE REDAREA ȘI DE PE AL DOILEA DISPOZITIV Bluetooth, PRIMUL VA FI ÎNTRERUPT.



CONECTAREA PRIN INTRAREA AUX

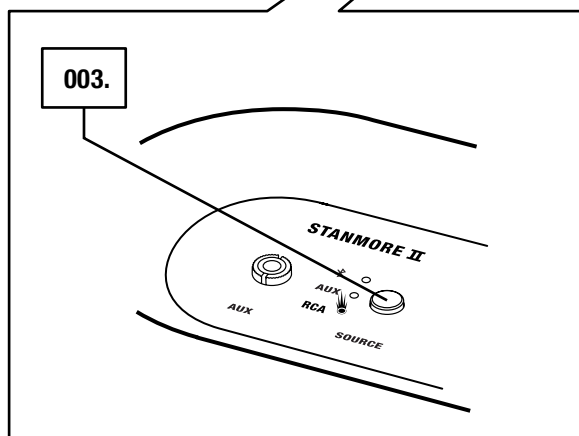
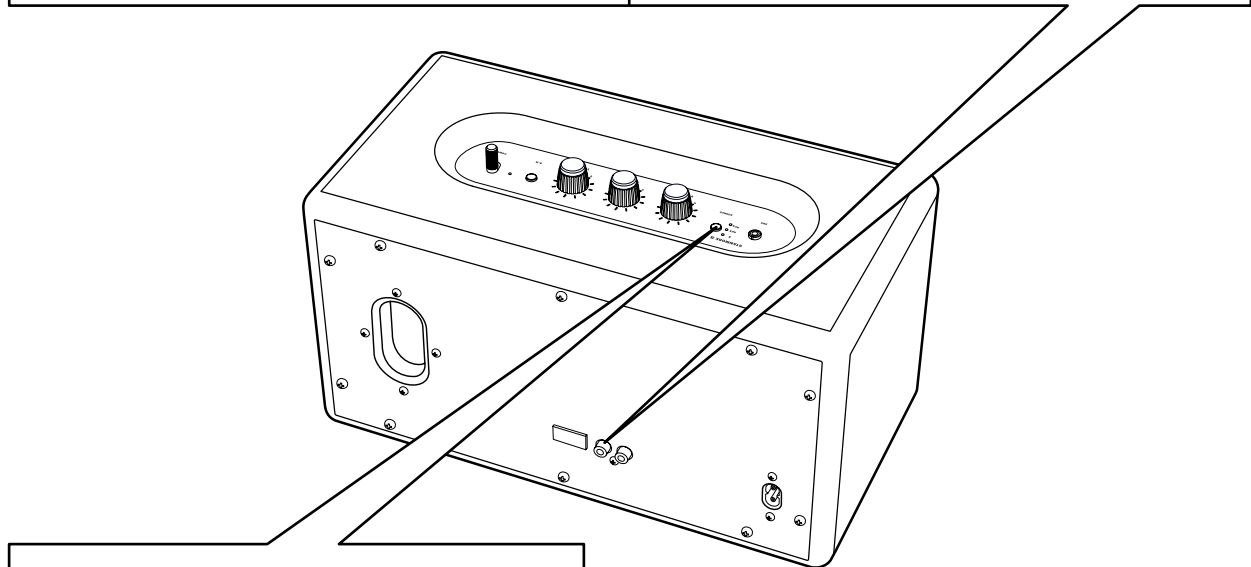
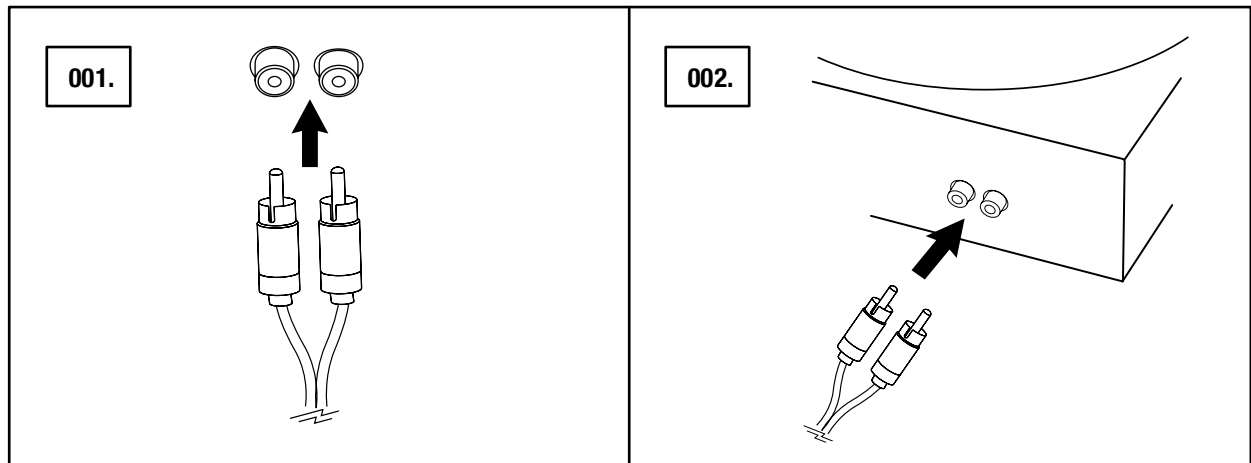
001. CONECTAȚI O MUFĂ JACK DE 3,5 mm LA INTRAREA **AUX** DIN PARTEA DE SUS A BOXEI.
002. CONECTAȚI CELĂLALT CAPĂT AL CABLULUI LA IEȘIREA AUDIO A SURSEI DVS. AUDIO.
003. SELECȚAȚI AUX CA SURSĂ DE INTRARE. APĂSÂND BUTONUL **SOURCE** VEȚI COMUTA ÎNTRE SURSELE DE INTRARE.



 NOTĂ: CABLURILE AUDIO NU SUNT LIVRATE ÎMPREUNĂ CU BOXA STANMORE II.

CONECTAREA PRIN INTRAREA RCA

001. CONECTAȚI UN CABLU CU MUFE RCA LA INTRĂRILE ETICHETATE **RCA** DE PE SPATELE BOXEI.
002. CONECTAȚI CELĂLALT CAPĂT AL CABLULUI LA IEȘIREA AUDIO A SURSEI DVS. AUDIO.
003. SELECȚAȚI RCA CA SURSĂ DE INTRARE. APĂSÂND BUTONUL **SOURCE** VEȚI COMUTA ÎNTRE SURSELE DE INTRARE.

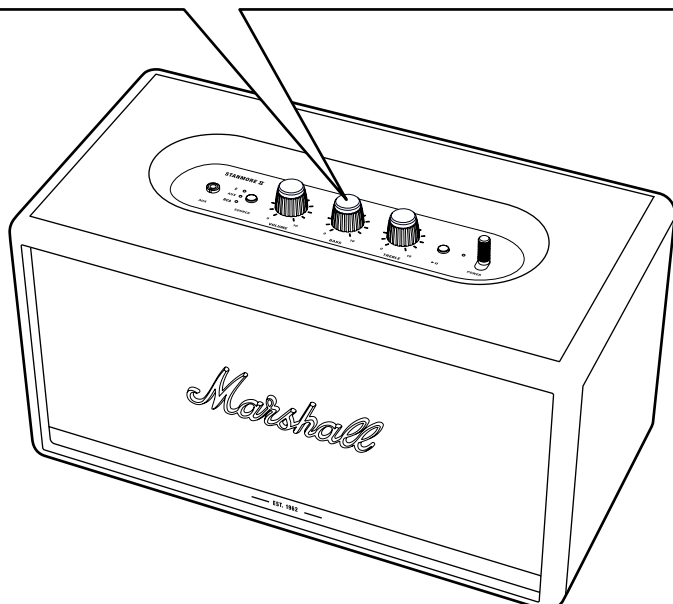
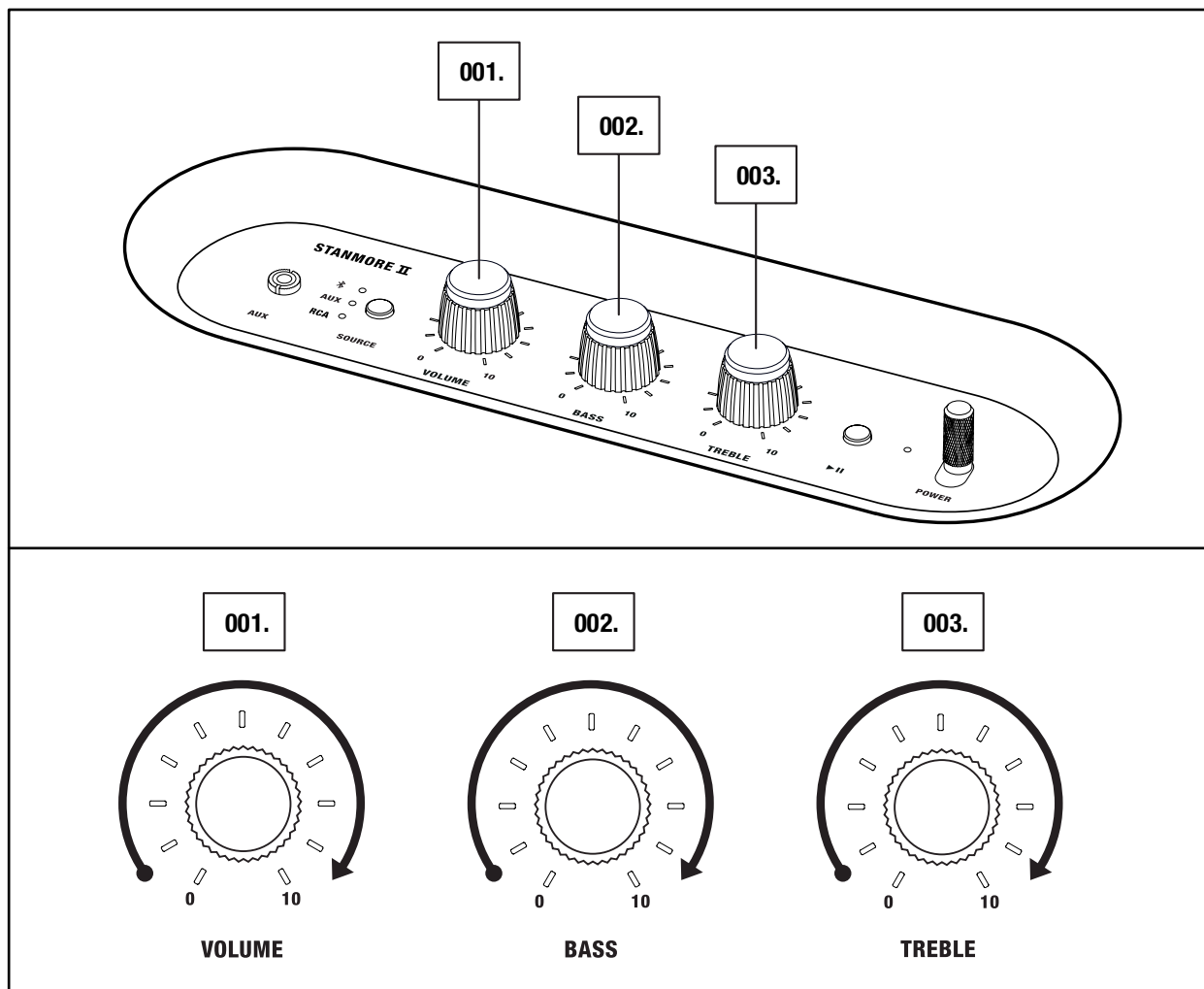


NOTĂ: DACĂ DORIȚI SĂ CONECTAȚI UN PICK-UP, ACESTA TREBUIE SĂ TREBUIE SĂ FIE ECHIPAT CU UN AMPLIFICATOR RIIA SAU CU UN PREAMPLIFICATOR SEPARAT.

REGLAREA VOLUMULUI/BASULUI/ÎNALTELOR

BOXA STANMORE II DISPUNE DE TREI BUTOANE PENTRU REGLAREA SUNETULUI.

- 001. BUTON VOLUM
- 002. BUTON BAS
- 003. BUTON ÎNALTE

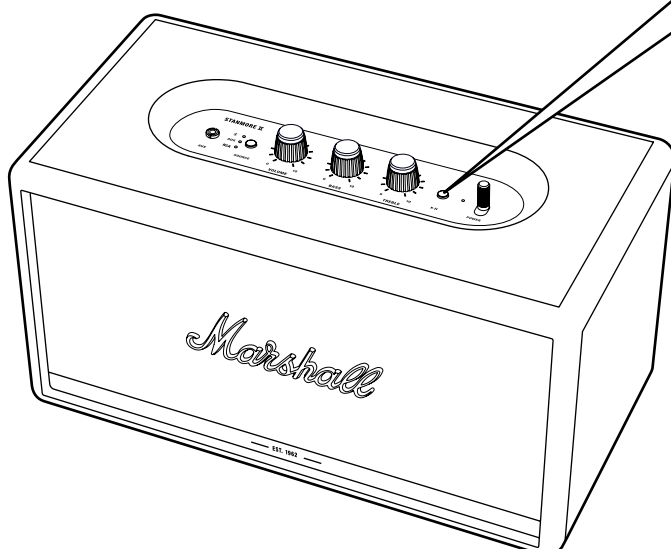
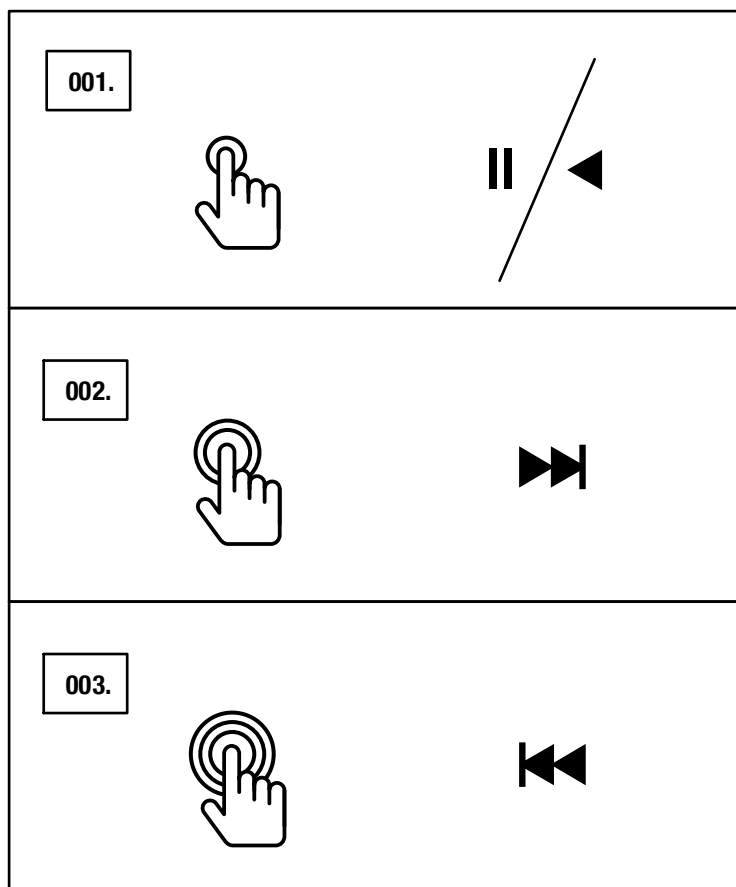


NOTĂ: DE ASEMENEA, SUNETUL POATE FI REGLAT DIN APLICAȚIA MARSHALL BLUETOOTH®.

BUTON REDARE/PAUZĂ

BOXA STANMORE II ARE UN BUTON REDARE/PAUZĂ CARE PERMITE CONTROLUL MUZICII ÎN TIMPUL REDĂRII PRIN Bluetooth.

- 001. APĂSAȚI O SINGURĂ DATĂ PENTRU A PORNII SAU OPRI REDAREA.**
- 002. APĂSAȚI DE DOUĂ ORI PENTRU A TRECE LA MELODIA URMĂTOARE.**
- 003. APĂSAȚI DE TREI ORI PENTRU A REVENI LA MELODIA ANTERIOARĂ.**



NOTĂ: DE ASEMENEA, REDAREA POATE FI CONTROLATĂ DIN APLICAȚIA MARSHALL BLUETOOTH®.

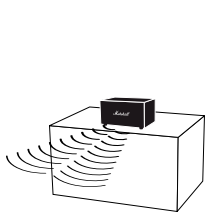
CUPLAREA BOXELOR

PUTEȚI CUPLA DOUĂ BOXE ACTON II, STANMORE II SAU WOBURN II ASTFEL ÎNCÂT SĂ SE COMPORTE CA UN SINGUR SISTEM DE SUNET. AVEȚI LA DISPOZIȚIE DOUĂ MODURI:

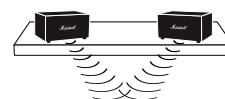
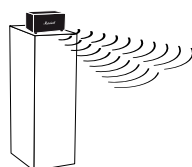
- **MODUL AMBIENTAL** - CELE DOUĂ BOXE REDAU ACELAȘI SUNET, ÎN MOD SINCROIZAT. FIECARE BOXĂ REDĂ ATÂT CANALUL DIN STÂNGA, CÂT ȘI CEL DIN DREAPTA.
ALEGEȚI ACEST MOD DACĂ BOXELE DVS. SUNT AMPLASATE LA ÎNĂLȚIMI DIFERITE, PE DIREȚII DIFERITE SAU ÎN ZONE DIFERITE ALE CAMEREI.
- **MODUL STEREO** - CELE DOUĂ BOXE DE ACEEAȘI DIMENSIUNE SUNT CUPLATE CA O PERECHE DE BOXE STEREO. UNA REDĂ CANALUL DIN STÂNGA, IAR CEALALTĂ CANALUL DIN DREAPTA.
ALEGEȚI ACEST MOD DACĂ BOXELE SUNT AMPLASATE LA ACEEAȘI ÎNĂLȚIME, LA DISTANȚĂ EGALĂ ȘI ORIENTATE ÎN ACEEAȘI DIRECȚIE.

001. PENTRU A CUPLA DOUĂ BOXE, DESCHIDEȚI APLICAȚIA **MARSHALL BLUETOOTH®** ȘI CONECTAȚI-VĂ LA BOXĂ.

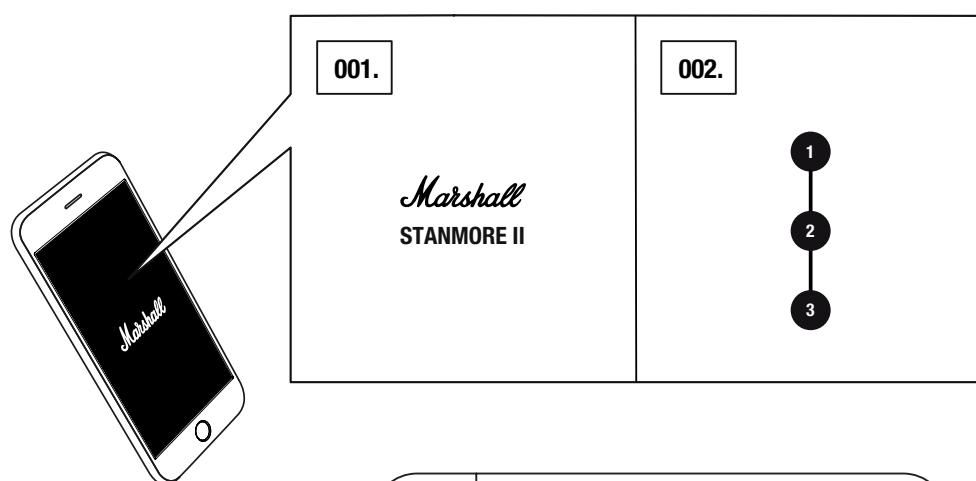
002. SELECTAȚI OPȚIUNEA **CUPLARE BOXE** ȘI URMAȚI INSTRUCȚIUNILE DIN APLICAȚIE.



AMBIENT MODE



STEREO MODE

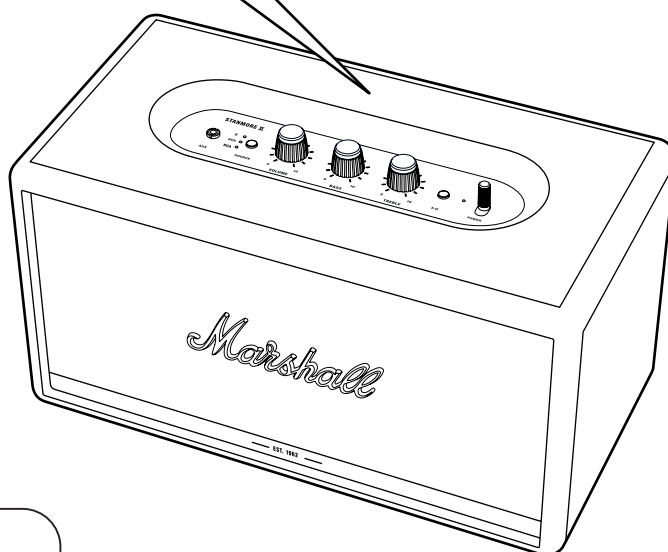
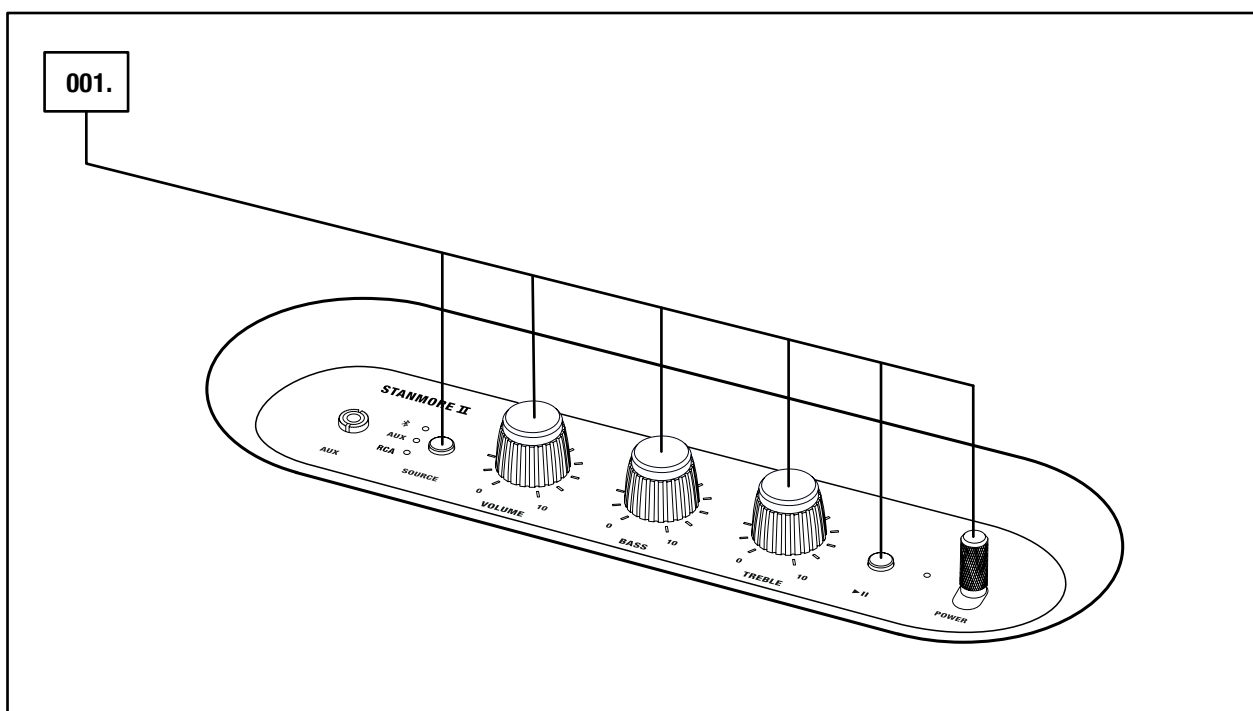


NOTĂ: PENTRU O PERFORMANȚĂ OPTIMĂ, ASIGURAȚI-VĂ CĂ DISPOZITIVUL DVS. AUDIO ESTE CONECTAT PRIN Bluetooth NUMAI LA CÂTE O SINGURĂ BOXĂ.

MODUL STANDBY

DACĂ BOXA STANMORE II ESTE LĂSATĂ NEUTILIZATĂ TIMP DE 20 DE MINUTE, VA INTRA ÎN MODUL STANDBY PENTRU A ECONOMISI ENERGIE. ÎN ACEST MOD, TOȚI INDICATORII SUNT DEZACTIVAȚI.

001. ACȚIONAȚI ORICE BUTON DE PE PANOUL SUPERIOR PENTRU A „TREZI” BOXA DIN MODUL STANDBY.



NOTĂ: BOXA POATE FI „TREZITĂ” ȘI DIN APLICAȚIA MARSHALL BLUETOOTH®.

INFORMAȚII TEHNICE

SPECIFICAȚII DE SUNET

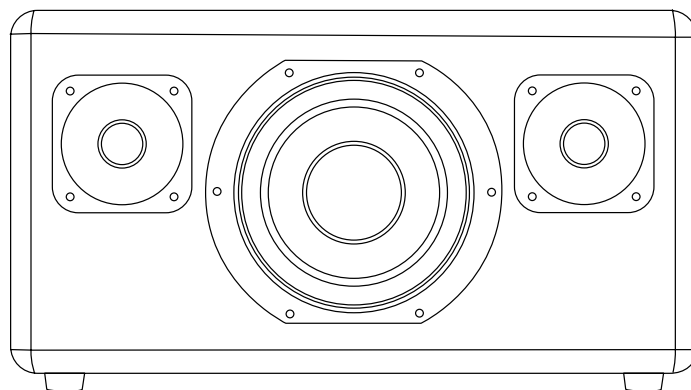
- **BOXĂ STEREO CU SISTEM BASS REFLEX**
- **AMPLIFICATOARE DIGITALE DE CLASĂ D:** 2 x 15 W + 1 x 50 W
- **TWEETERE:** 2 tweeter semisferice x 3/4"
- **WOOFER:** 1 woofer x 5 1/4"
- **COMENZI PENTRU BAS ȘI ÎNALTE**
- **RĂSPUNS ÎN FRECVENȚĂ:** 50-20.000 Hz ± 6 dB
- **NIVEL MAXIM AL PRESIUNII ACUSTICE:** 101 dB SPL @ 1 m

CONECTIVITATE

- **Bluetooth®:** Bluetooth 5.0 cu Qualcomm® aptX™
- **AUX:** mufă stereo jack de 3,5 mm
- **RCA:** mufe RCA stânga și dreapta

INFORMAȚII TEHNICE

- **TENSIUNE DE ALIMENTARE:** 100-240 VAC
- **FRECVENȚA CURENTULUI DE ALIMENTARE:** 50-60 Hz
- **DIMENSIUNI:** 350 x 195 x 185 mm
- **GREUTATE:** 4,65 kg



NOTĂ: PARTEA FRONTALĂ A BOXEI NU ESTE DETAȘABILĂ. ACEASTĂ ILUSTRĂȚIE VĂ PREZINTĂ CONFIGURAȚIA INTERNĂ A BOXEI. NU ÎNCERCAȚI SĂ ÎNDEPĂRTAȚI GRILA DE PROTECȚIE, DEOARECE RISCAȚI SĂ DISTRUGEȚI BOXA.

DEPANARE

PROBLEMĂ	CAUZĂ	ACȚIUNE
BOXA STANMORE II NU PORNEȘTE	Boxa nu este conectată la rețeaua de alimentare cu energie electrică.	Conectați cablul de alimentare la boxa Stanmore II și la o priză de perete funcțională. Trageți întrerupătorul către partea frontală a boxei și mențineți-l pe poziție până când indicatoarele luminoase se aprind.
NU SE AUDE NICIUN SUNET SAU SUNETUL ESTE PEA SLAB	Ați selectat sursa audio greșită.	Asigurați-vă că dispozitivul dorit este conectat la boxa Stanmore II.
	Volumul este setat la un nivel prea scăzut fie din sursa audio, fie din boxă.	Creșteți ușor volumul din sursa audio sau din boxă.
BOXA NU SE POATE CONECTA SAU NU SE POATE ASOCIA CU UN DISPOZITIV Bluetooth	Funcția Bluetooth nu este activată pe dispozitivul dvs. (smartphone, tabletă, computer).	Activați funcția Bluetooth pe dispozitivul dvs.
	Există deja două dispozitive conectate la boxă.	Deconectați unul dintre dispozitivele Bluetooth înainte de a conecta altul la boxă.
	Boxa nu este în modul de împerechere.	Apăsați și mențineți apăsat butonul Bluetooth timp de 3 secunde pentru ca boxa să poată fi detectată de dispozitiv.

DEPANARE

PROBLEMĂ	CAUZĂ	ACȚIUNE
BOXA NU RĂSPUNDE LA COMENZI	A survenit o problemă de software.	Deconectați ștecherul boxei de la priza de perete, așteptați 15 secunde, apoi conectați-l din nou.
CONEXIUNEA Bluetooth SE ÎNTRERUPE	Cele două dispozitive Bluetooth se află la o distanță prea mare unul de celălalt sau conexiunea este afectată de obstacole.	Mutați dispozitivele mai aproape, la o distanță de cel mult 10 metri, ferite de obstacole precum pereți sau uși.
	Există un câmp electric puternic în apropierea boxei Stanmore II.	Cuptoarele cu microunde, routerele, lămpile fluorescente și aragazurile moderne utilizează același interval de frecvențe ca și dispozitivul Bluetooth. Acest lucru poate determina apariția unor perturbații.
SUNETUL ESTE AFECTAT DE POCNITURI	Amplificatorul funcționează defectuos atunci când rămâne fără putere.	Reduceți volumul sursei audio.
		Reduceți volumul sau basul de la butoanele boxei Stanmore II.

DEPANARE

PROBLEMĂ	CAUZĂ	ACȚIUNE
SUNETUL ESTE DISTORSIONAT	Volumul este setat la un nivel prea ridicat de pe sursa audio.	Reduceți volumul de redare de pe sursa audio.
	Stream-ul sau fișierul audio este de o calitate slabă.	Încercați un alt fișier sau player audio.
	Volumul este setat la un nivel prea ridicat pe boxa Stanmore II.	Reduceți volumul din boxă.
	Prea mult bas/înalte în boxă.	Reduceți basul/înaltele din boxă.
PERFORMANȚE VARIABILĂ ÎN SALTURI	Interferențe de la alt dispozitiv electronic.	Mutați boxa Stanmore II în alt loc.
		Opriți și mutați dispozitivul electronic care interferează.

NOTE:

UN DISPOZITIV BLUETOOTH SE POATE CONFRUNTA CU PROBLEME AUDIO SAU TEHNICE, ÎN FUNCȚIE DE UTILIZARE, ÎN URMĂTOARELE CAZURI:

- ATUNCI CÂND O PARTE A CORPULUI UTILIZATORULUI ESTE ÎN CONTACT CU SISTEMUL DE EMISIE/RECEPȚIE A DISPOZITIVULUI BLUETOOTH SAU A BOXEI STANMORE II.
- ATUNCI CÂND APAR VARIAȚII ALE CÂMPULUI ELECTRIC CAUZATE DE DIVERSE OBSTACOLE (PEREȚI, COLȚURI ETC.)
- ATUNCI CÂND APAR PERTURBAȚII ALE CÂMPULUI ELECTRIC CAUZATE DE DISPOZITIVE CARE FUNCȚIONEAZĂ ÎN ACEEAȘI BANDĂ DE FRECVENȚE, DE EX. ECHIPAMENTE MEDICALE, CUPTOARE CU MICROUNDURI ȘI ROUTERE.

ACEST DISPOZITIV WIRELESS POATE PROVOCA PERTURBAȚII ELECTRICE ÎN TIMPUL UTILIZĂRII.



WWW.MARSHALLHEADPHONES.COM