

Marshall

STANMORE II BLUETOOTH

ANVÄNDARMANUAL

LEGAL & TRADEMARK NOTICE

- Design of device and packaging are intellectual properties of Zound Industries International AB and Marshall Amplification Plc. © All Rights Reserved. Zound Industries International AB is hereinafter referred to as “Zound Industries” or “manufacturer”.
- MARSHALL, Marshall Amps, their respective logos, “Marshall” and “Marshall” trade dress are trademarks and intellectual property of Marshall Amplification Plc and may not be used without permission. Permission granted to Zound Industries.
- Qualcomm aptX is a product of Qualcomm Technologies International, Ltd. Qualcomm is a trademark of Qualcomm Incorporated, registered in the United States and other countries, used with permission. aptX is a trademark of Qualcomm Technologies International, Ltd., registered in the United States and other countries, used with permission.
- The Bluetooth® wordmark and logos are registered trademarks owned by the Bluetooth SIG, Inc. and any use of such marks by Zound Industries is under license.
- Apple and the Apple logo are trademarks of Apple Inc., registered in the U.S. and other countries. App Store is a service mark of Apple Inc., registered in the U.S. and other countries.
- Google Play and the Google Play logo are trademarks of Google LLC.
- All other trademarks are the property of their respective owners and may not be used without permission.
- For more legal information related to this product and to its use in your specific region, and for more detailed information about Zound Industries and partner & license information, please visit the website: www.marshallheadphones.com. The user is recommended to visit the website regularly for up-to-date information.

Zound Industries International AB, Centralplan 15, 111 20 Stockholm, Sweden

INDEX

SVENSKA

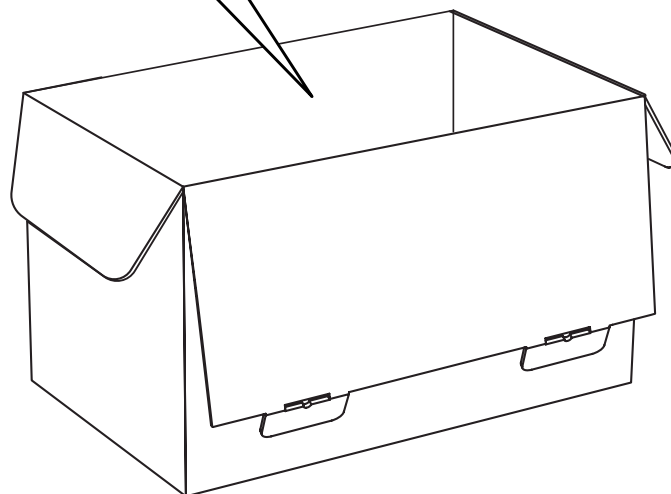
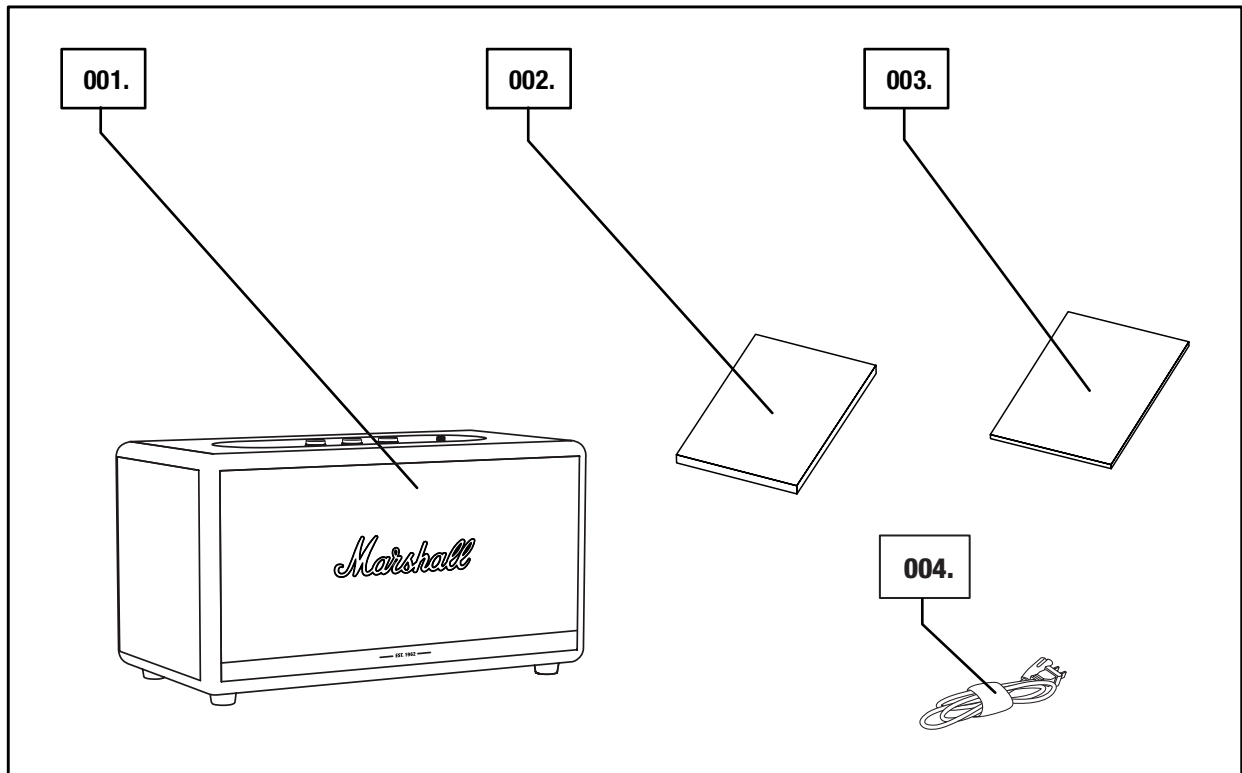
AVSNITT

SIDA

- 002. LEGAL & TRADEMARK NOTICE**
- 004. LÅDANS INNEHÅLL**
- 005. ALLMÄN BESKRIVNING**
- 007. ANSLUTA STANMORE II**
- 008. SLÅ PÅ OCH STÄNGA AV STANMORE II**
- 009. KONFIGURERA STANMORE II**
- 010. VÄLJA LJUDKÄLLA**
- 011. ANSLUTA VIA BLUETOOTH (PARKOPPLING)**
- 012. ANSLUTA VIA AUX-INGÅNG**
- 013. ANSLUTA VIA RCA-INGÅNG**
- 014. JUSTERA VOLYM/BAS/DISKANT**
- 015. SPELA/PAUSA-KNAPPEN**
- 016. KOPPLA IHOP HÖGTALARE**
- 017. STANDBYLÄGE**
- 018. TEKNISK INFORMATION**
- 019. FELSÖKNING**

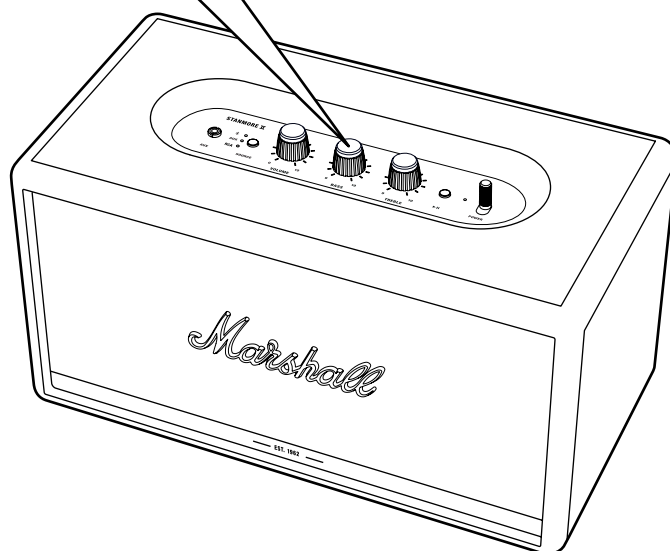
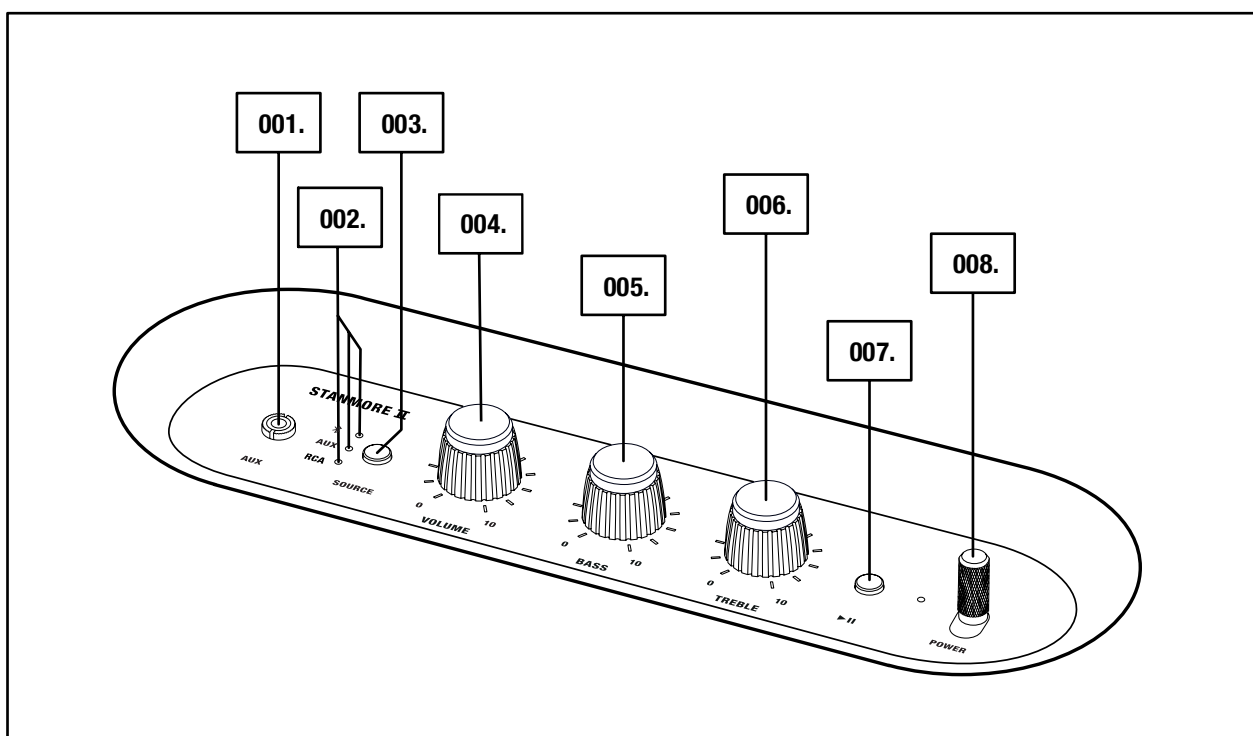
LÅDANS INNEHÅLL

- 001. MARSHALL STANMORE II TRÅDLÖS Bluetooth®-HÖGTALARE FÖR HEMMABRUK
- 002. SNABBGUIDE FÖR UPPSTART
- 003. VIKTIGA SÄKERHETSINSTRUKTIONER
- 004. NÄTSLADD



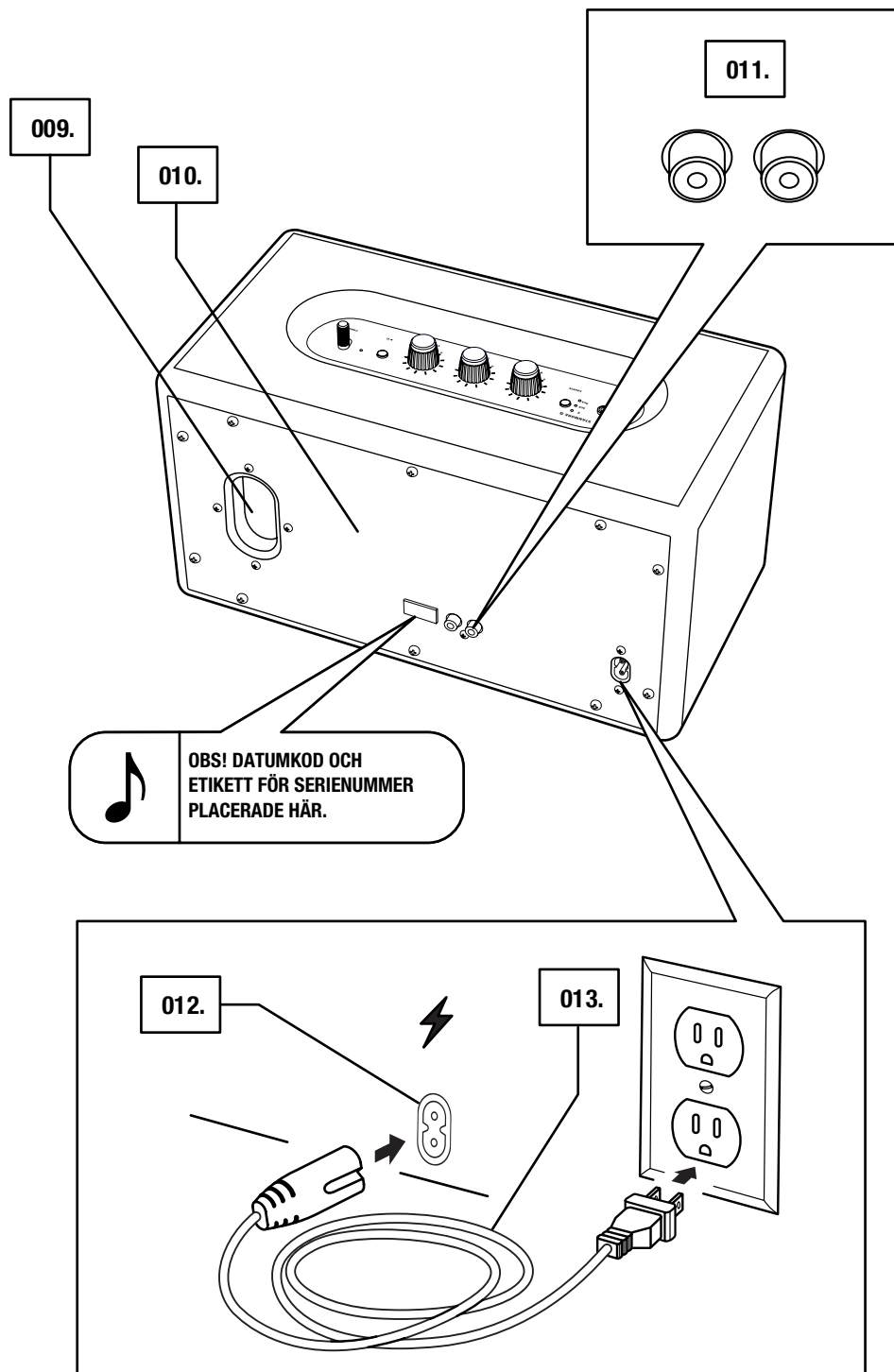
ALLMÄN BESKRIVNING

- 001. 3,5 mm INGÅNG
- 002. KÄLLINDIKATORER
- 003. KÄLLVALSKNAPP
- 004. VOLYMRATT
- 005. BASRATT
- 006. DISKANTRATT
- 007. SPELA/PAUS-KNAPP
- 008. STRÖMSPAK



ALLMÄN BESKRIVNING FORTSÄTTNING

- 009. BASPORT
- 010. BAKSIDA
- 011. RCA-INGÅNG (VÄNSTER OCH HÖGER)
- 012. NÄTANSLUTNING
- 013. NÄTSLADD



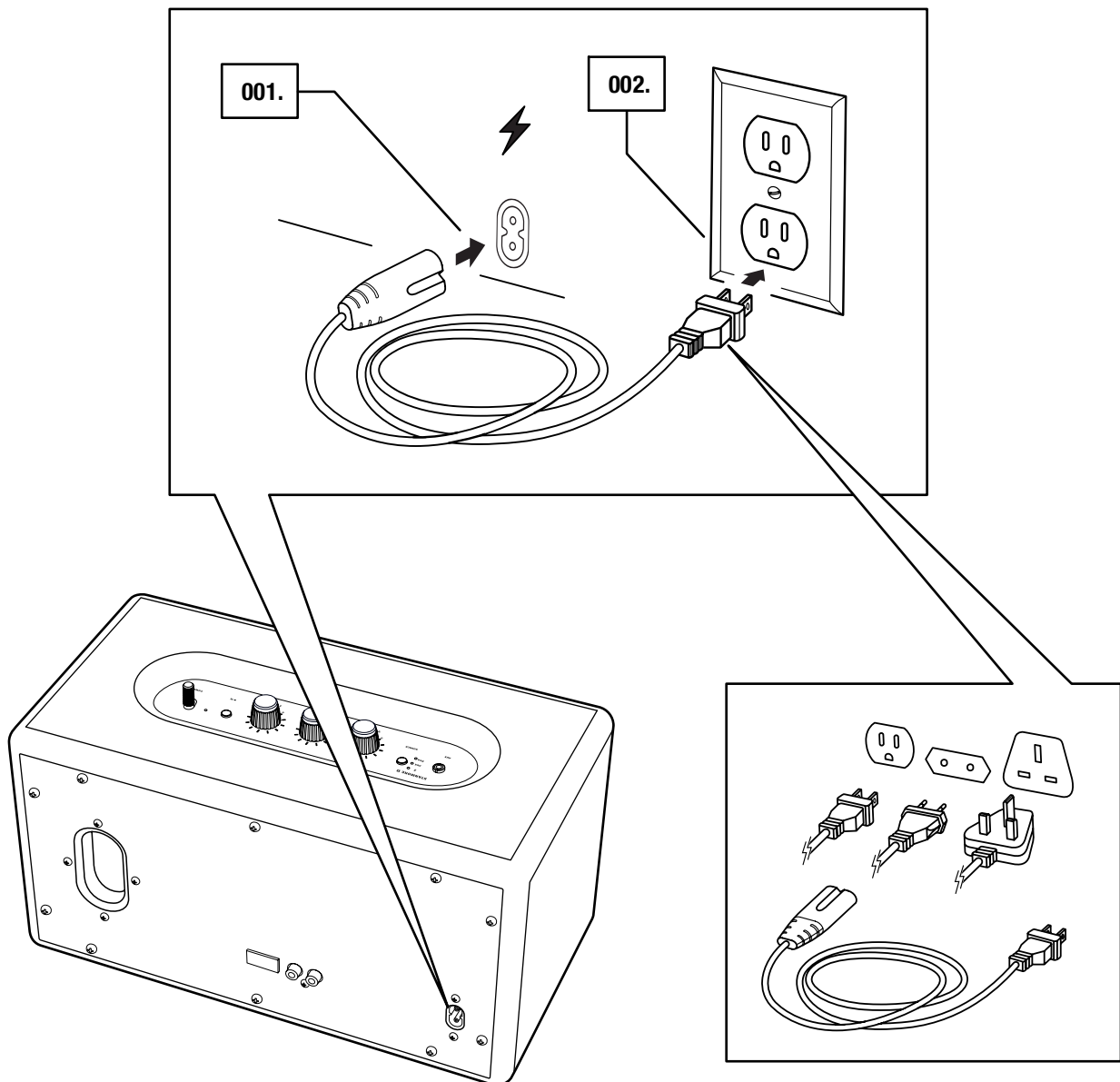
ANSLUTA STANMORE II

VIKTIGT: SE ALLTID TILL ATT NÄTSLADDEN, KONTAKTEN OCH HÖGTALAREN ÄR KOMPATIBLA MED DITT ELNÄT OCH VÄGGUTTAG.

- 001. KOPPLA IN NÄTSLADDEN TILL HÖGTALARENS STRÖMSLADDSUTTAG.**
- 002. ANSLUT KONTAKTEN TILL VÄGGUTTAGET.**



VARNING: TA ALLTID UR NÄTKABELN UR VÄGGUTTAGET INNAN DU KOPPLAR UR DEN UR HÖGTALAREN.

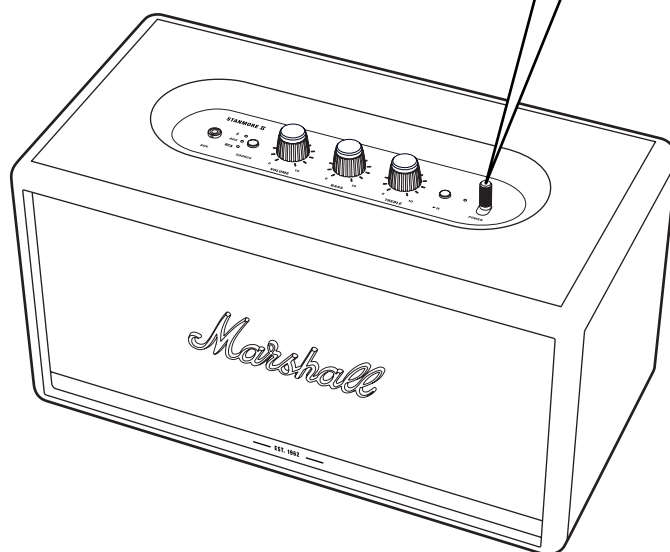
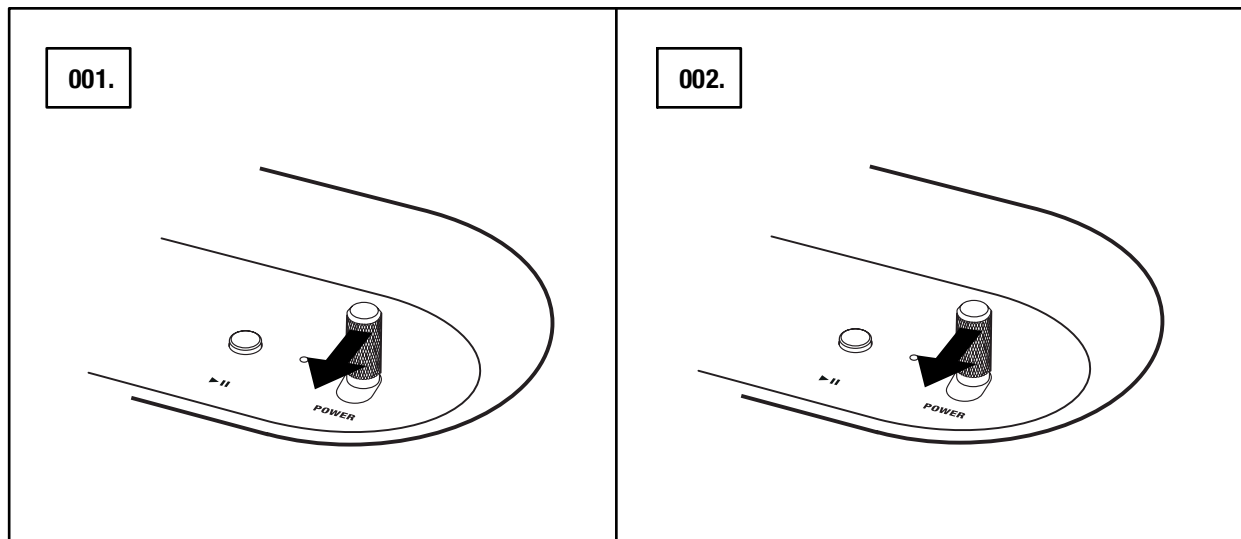


007.

Marshall

SLÅ PÅ OCH STÄNGA AV STANMORE II

001. PÅ: DRA OCH HÅLL **STRÖMSPAKEN** MOT HÖGTALARENS FRAMSIDA TILLS "STRÖM PÅ"-LJUDET SPELAS OCH INDIKATORERNA TÄNDS.
002. AV: DRA OCH HÅLL **STRÖMSPAKEN** MOT HÖGTALARENS FRAMSIDA TILLS "STRÖM AV"-LJUDET SPELAS OCH ALLA INDIKATORER SLÄCKS.



KONFIGURERA STANMORE II

KONFIGURERA HÖGTALAREN MED **MARSHALL BLUETOOTH®**-APPEN FÖR ATT FÅ UT SOM MYCKET SOM MÖJLIGT AV DEN. APPEN KAN HÄMTAS FRÅN THE App Store OCH GOOGLE PLAY.

001. LADDA NER **MARSHALL BLUETOOTH®**-APPEN OCH FÖLJ INSTRUKTIONERNA I APPEN.



VÄLJA LJUDKÄLLA

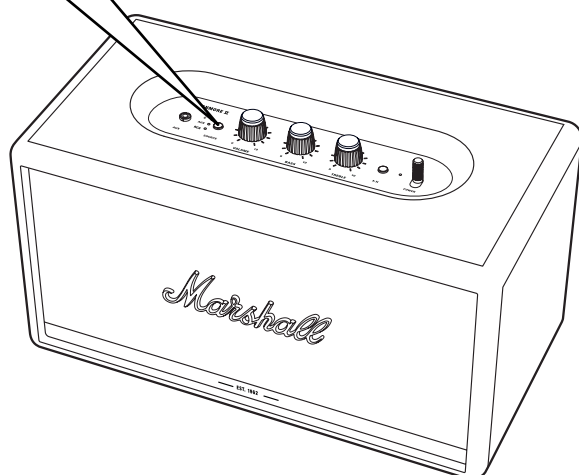
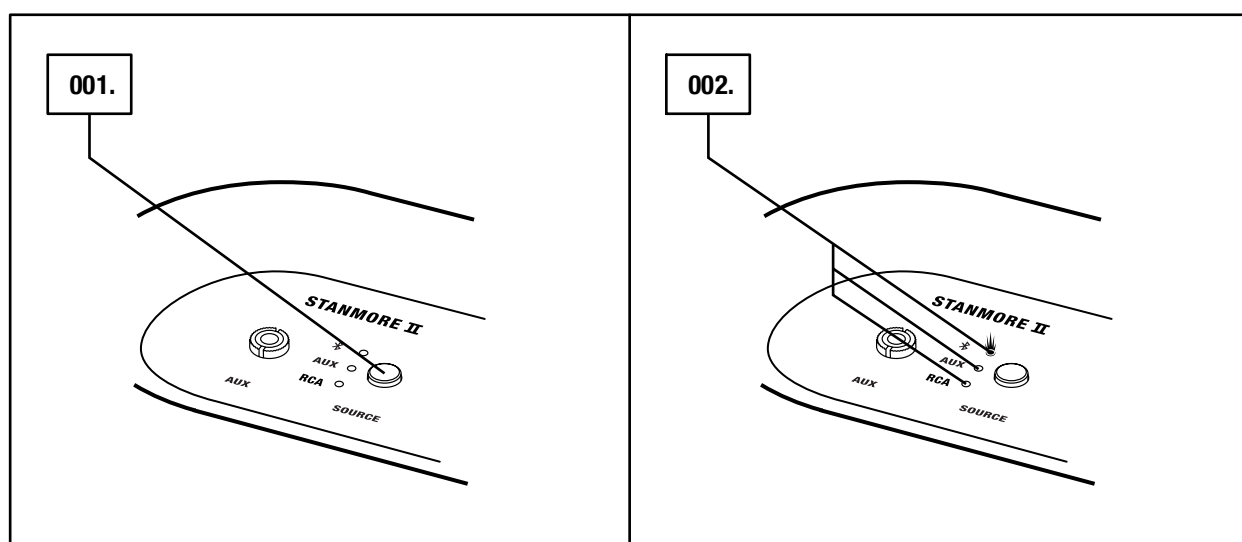
DET FINNS MÅNGA SÄTT ATT ANSLUTA DIN STANMORE II, ANTINGEN TRÅDLÖST ELLER VIA KABEL.

-  – TRÅDLÖS Bluetooth-ANSLUTNING
- AUX – 3,5 mm STEREOINGÅNG
- RCA – DUBBLA RCA-INGÅNGAR (VÄNSTER OCH HÖGER)

001. TRYCK IN **SOURCE**-KNAPPEN FÖR ATT VÄXLA MELLAN Bluetooth, AUX OCH RCA-LJUDKÄLLA.

002. EN TÄND INDIKATOR VISAR VILKEN KÄLLA SOM HAR VALTS.

KÄLLAN KAN OCKSÅ VÄLJAS FRÅN **MARSHALL BLUETOOTH®**-APPEN.

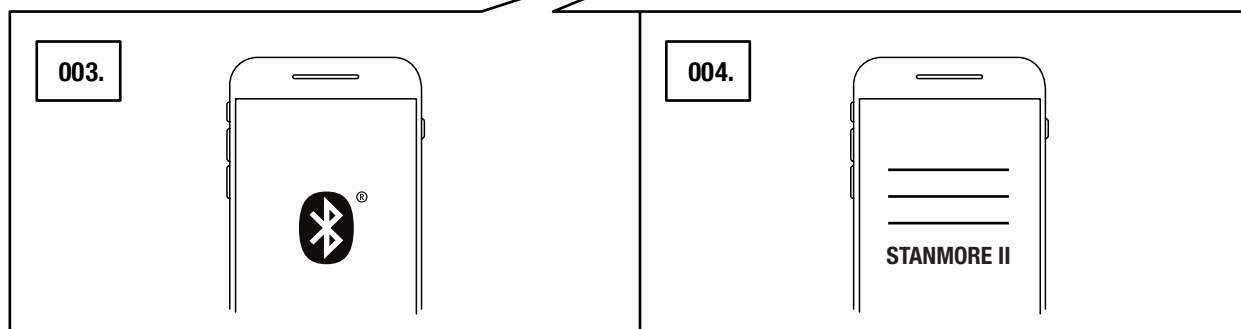
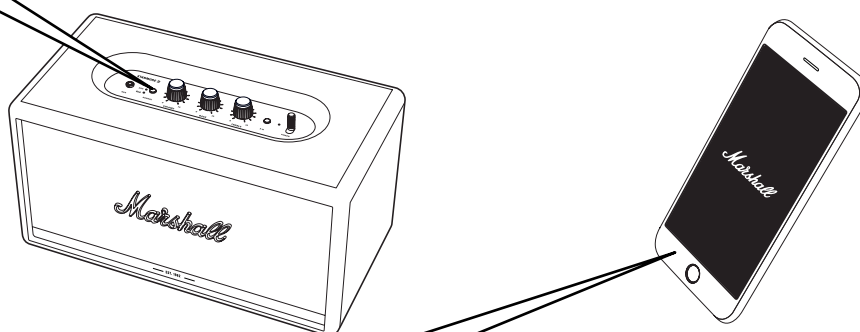
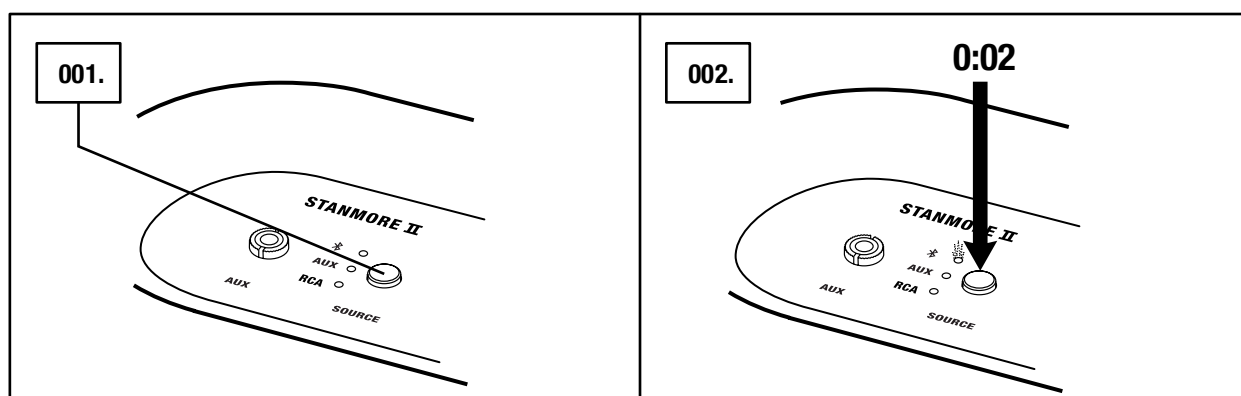


VARNING: SE TILL ATT VOLYMEN ÄR LÅGT INSTÄLLD PÅ BÅDE HÖGTALARE OCH LJUDKÄLLAN INNAN DU ANVÄNDER HÖGTALAREN.

ANSLUTA VIA Bluetooth (PARKOPPLING)

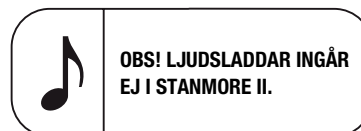
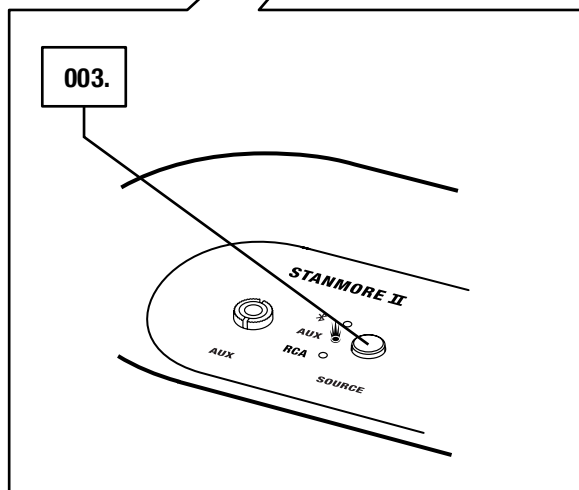
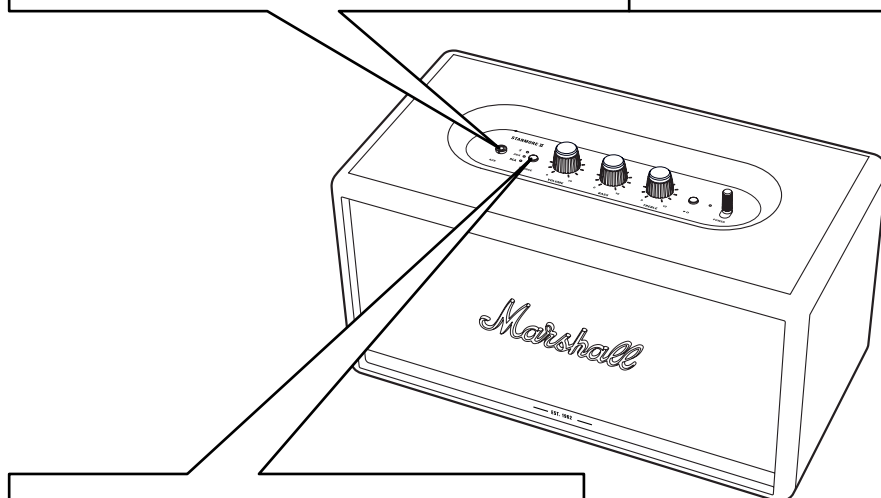
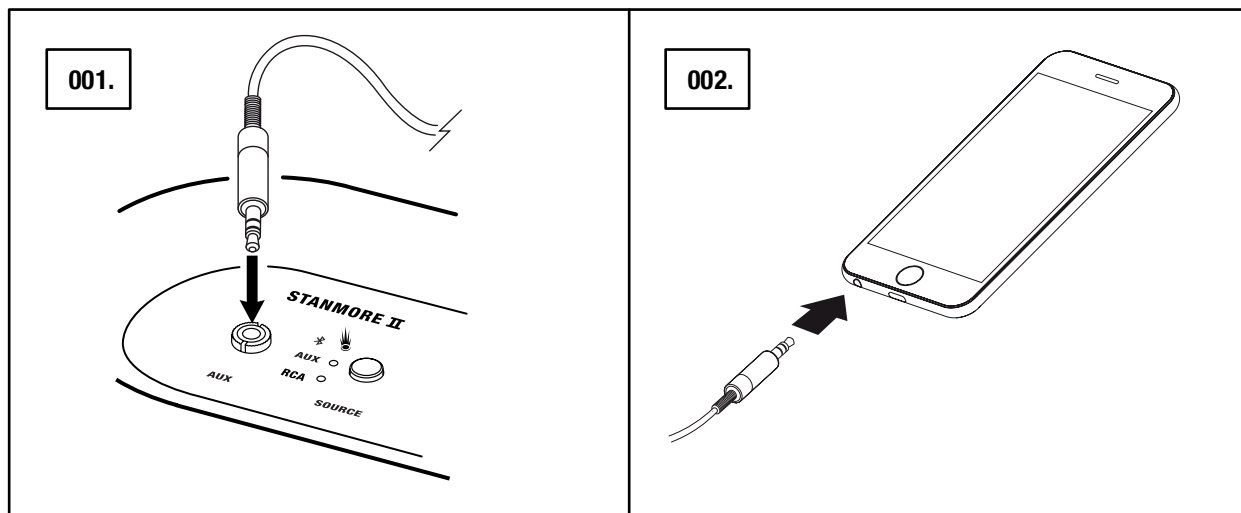
001. VÄLJ Bluetooth SOM INGÅNG. TRYCK PÅ **SOURCE**-KNAPPEN FÖR ATT VÄXLA MELLAN INGÅNGSKÄLLORNA.
002. TRYCK PÅ OCH HÅLL **SOURCE**-KNAPPEN I TVÅ SEKUNDER. Bluetooth-INDIKATORN BÖRJAR ATT BLINKA.
003. AKTIVERA Bluetooth PÅ DIN ENHET (SMARTTELEFON, SURFPLATTA ELLER DATOR).
004. VÄLJ Bluetooth **STANMORE II** FRÅN Bluetooth-LISTAN OCH TILLÅT PARKOPPLING. HÖGTALARENS Bluetooth-INDIKATOR SLUTAR ATT BLINKA OCH FORTSÄTTER ATT LYSA NÄR ENHETERNA ÄR SAMMANKOPPLADE.

STANMORE II KAN ANSLUTAS TILL TVÅ Bluetooth-ENHETER PÅ SAMMA GÅNG. GENOM ATT ANVÄNDA EN ANSLUTEN Bluetooth-ENHET VÄLJER DU DEN SOM LJUDKÄLLA. OM EN ANDRA Bluetooth-ENHET SPELADE SAMTIDIGT KOMMER DEN ATT PAUSAS.



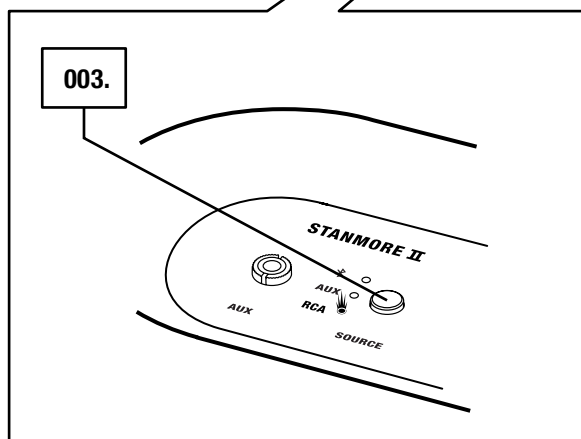
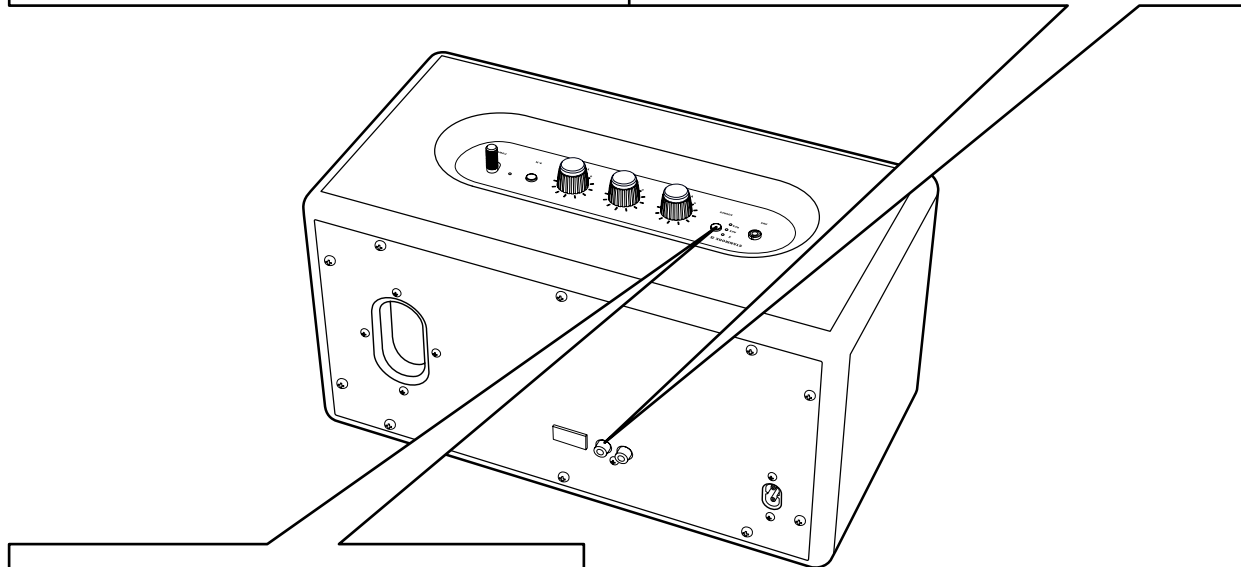
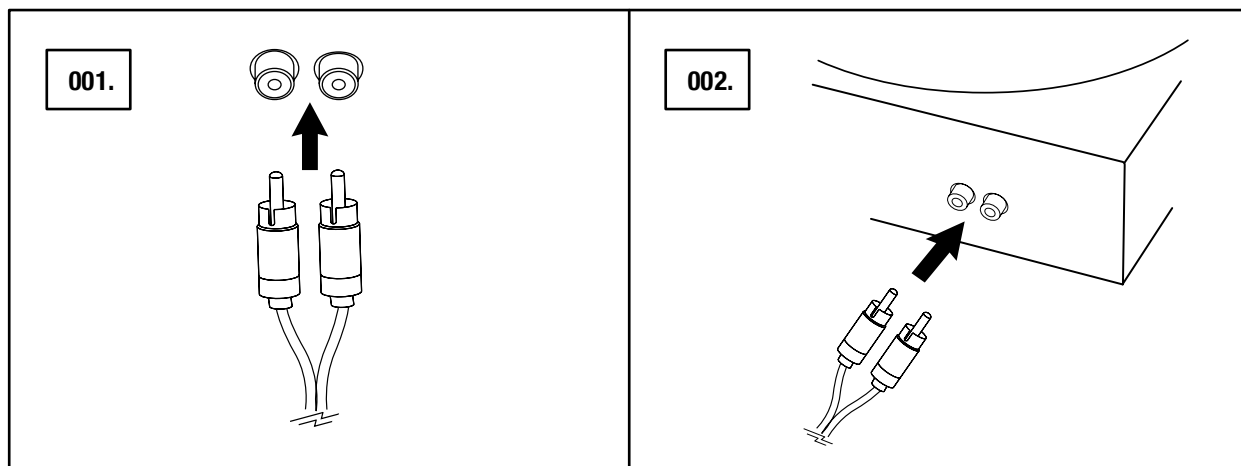
ANSLUTA VIA AUX-INGÅNG

001. ANSLUT EN 3,5 mm STEREOPLUGG TILL INGÅNGEN MÄRKT **AUX** PÅ HÖGTALARENS OVANSIDA.
002. ANSLUT DEN ANDRA ÄNDEN AV SLADDEN TILL LJUDUTGÅNGEN PÅ DIN LJUDKÄLLA.
003. VÄLJ AUX SOM INGÅNG. TRYCK PÅ **SOURCE**-KNAPPEN FÖR ATT VÄXLA MELLAN INGÅNGSKÄLLORNA.



ANSLUTA VIA RCA-INGÅNG

001. ANSLUT EN SLADD MED RCA-KONTAKTER TILL INGÅNGARNA MÄRKTA **RCA** PÅ HÖGTALARENS BAKSIDA.
002. ANSLUT DEN ANDRA ÄNDEN AV SLADDEN TILL UTGÅNGEN PÅ DIN LJUDKÄLLA.
003. VÄLJ RCA SOM INGÅNG. TRYCK PÅ **SOURCE**-KNAPPEN FÖR ATT VÄXLA MELLAN INGÅNGSKÄLLORNA.

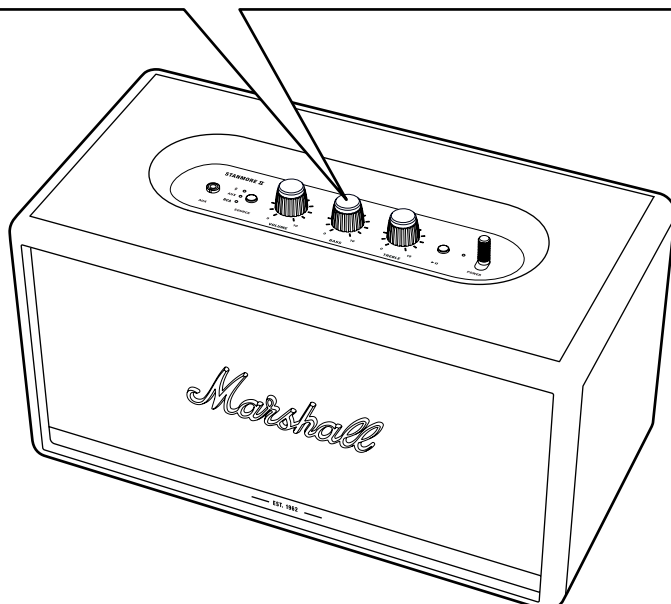
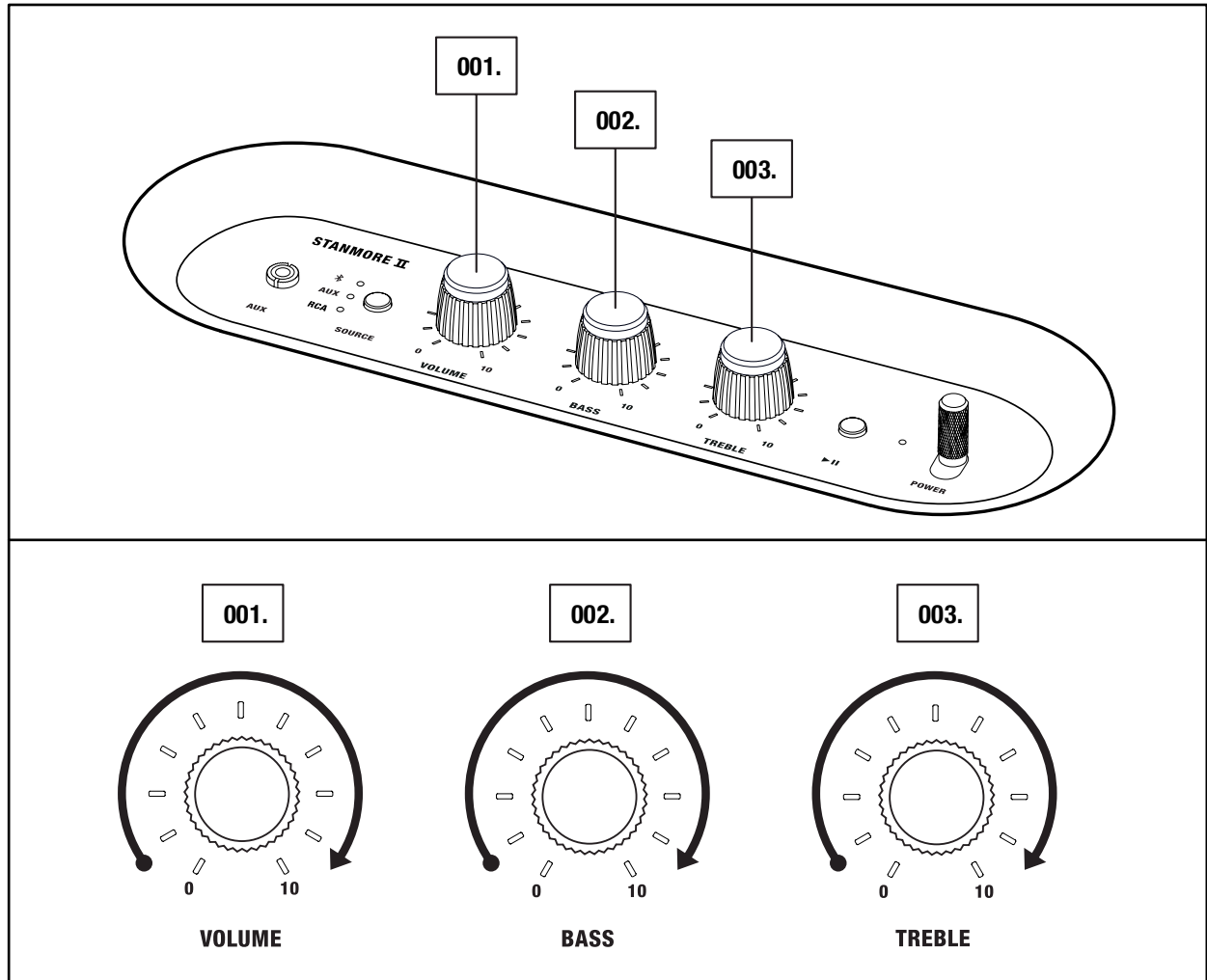


OBS! EN ANSLUTEN SKIVSPELARE MÅSTE VARA UTRUSTAD MED EN RIIA-FÖRSTÄRKARE ELLER EN SEPARAT FÖRFÖRSTÄRKARE.

JUSTERA VOLYM/BAS/DISKANT

STANMORE II HAR TRE KONTROLLER FÖR ATT JUSTERA LJUDET.

- 001. VOLYMRATT
- 002. BASRATT
- 003. DISKANTRATT

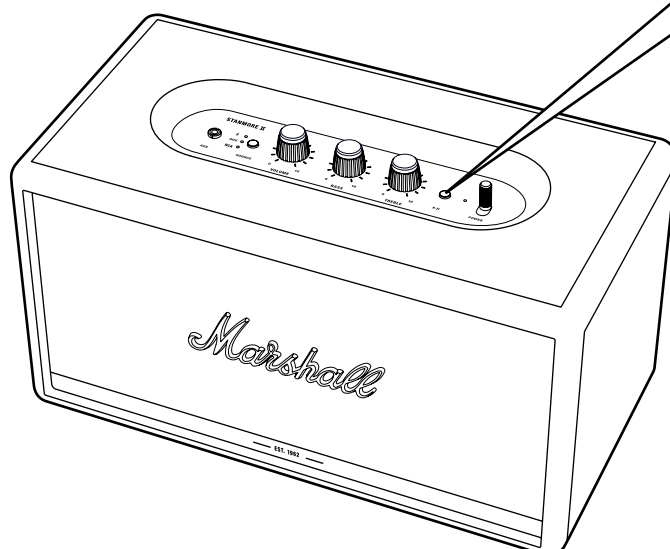
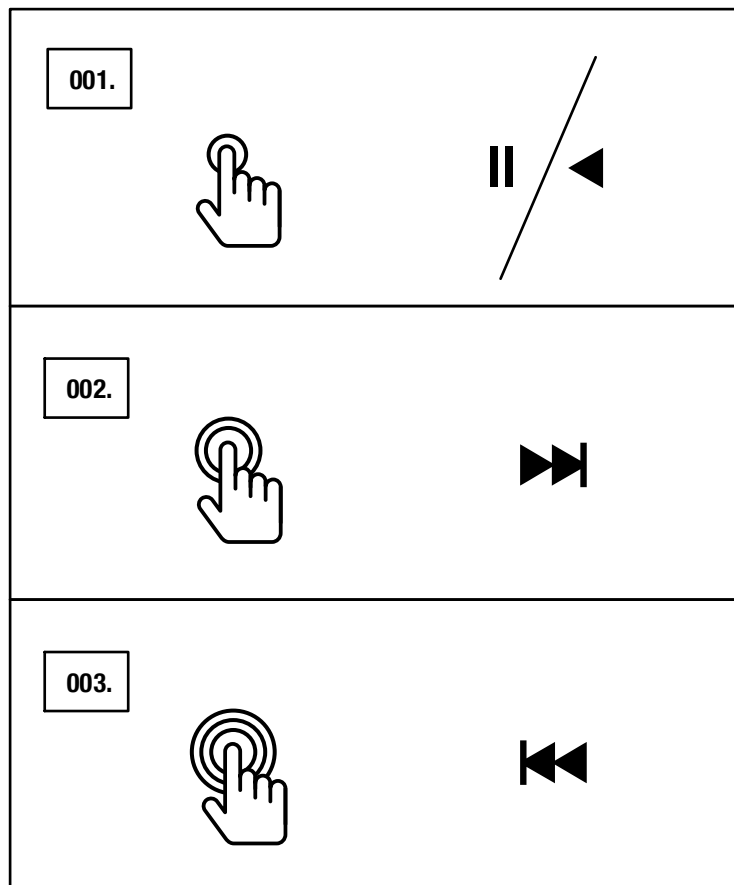


OBS! LJUDET KAN ÄVEN STYRAS VIA MARSHALL BLUETOOTH®-APPEN.

SPELA/PAUSA-KNAPPEN

STANMORE II HAR EN SPELA/PAUSA-KNAPP FÖR ATT KONTROLLERA MUSIKEN NÄR DEN SPELAS VIA Bluetooth.

- 001. KLICKA EN GÅNG FÖR ATT SPELA ELLER PAUSA.
- 002. DUBBELKLICKA FÖR ATT HOPPA FRAMÅT.
- 003. TRIPPELKLICKA FÖR ATT HOPPA BAKÅT.



OBS! UPPSPELNINGEN KAN ÄVEN KONTROLLERAS VIA MARSHALL BLUETOOTH®-APPEN.

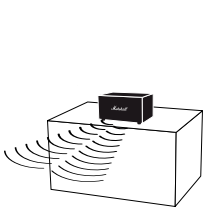
KOPPLA IHOP HÖGTALARE

TVÅ ACTON II-, STANMORE II- ELLER WOBURN II-HÖGTALARE KAN KOPPLAS IHOP SÅ ATT DE FUNGERAR SOM ETT LJUDSYSTEM. DET FINNS TVÅ LÄGEN ATT VÄLJA MELLAN:

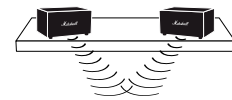
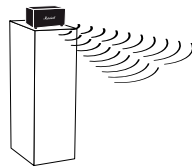
- **AMBIENT-LÄGE** – TVÅ HÖGTALARE SPELAR SAMMA LJUD SYNKRONISERAT. VARJE HÖGTALARE SPELAR BÅDE VÄNSTER- OCH HÖGERKANALERNA. VÄLJ DETTA LÄGE OM DINA HÖGTALARE ÄR PLACERADE I OLIKA HÖJDER, RIKTNINGAR, ELLER DELAR AV RUMMET.
- **STEREO-LÄGE** – TVÅ HÖGTALARE AV SAMMA STORLEK KOPPLAS SOM ETT STEREOPAR. DEN ENA HÖGTALAREN KOPPLAS TILL DEN VÄNSTRA KANALEN OCH DEN ANDRA TILL DEN HÖGRA. VÄLJ DETTA LÄGE OM HÖGTALARNA ÄR PLACERADE I SAMMA HÖJD, PÅ LIKA AVSTÅND OCH ÄR RIKTADE ÅT SAMMA HÅLL.

001. FÖR ATT KOPPLA IHOP TVÅ HÖGTALARE, ÖPPNA **MARSHALL BLUETOOTH®**-APPEN OCH ANSLUT TILL DIN HÖGTALARE.

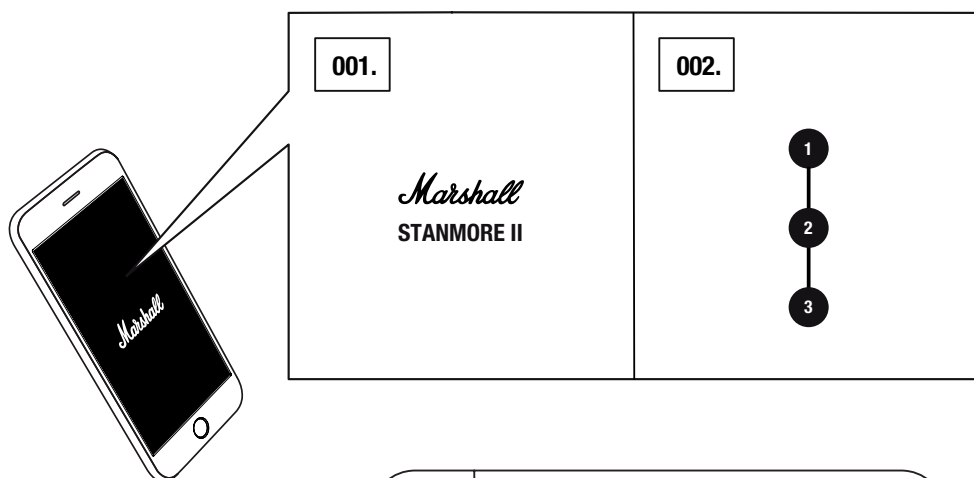
002. GÅ TILL **KOPPLA IHOP HÖGTALARE** OCH FÖLJ INSTRUKTIONEN I APPEN.



AMBIENT MODE



STEREO MODE

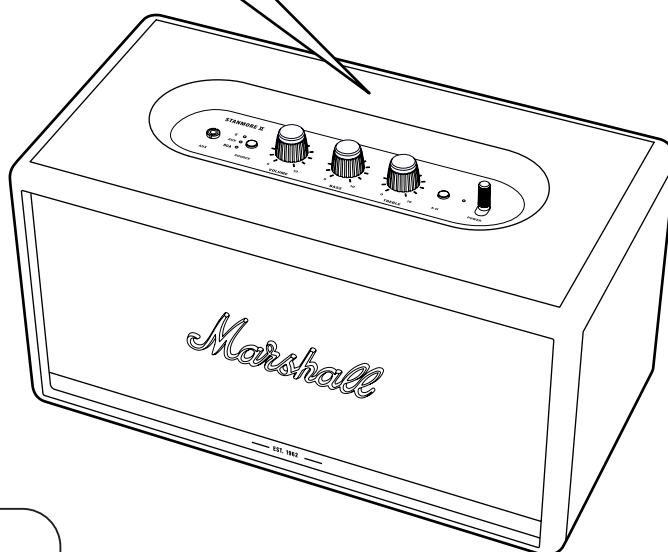
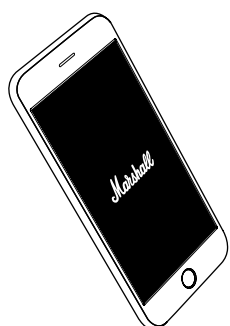
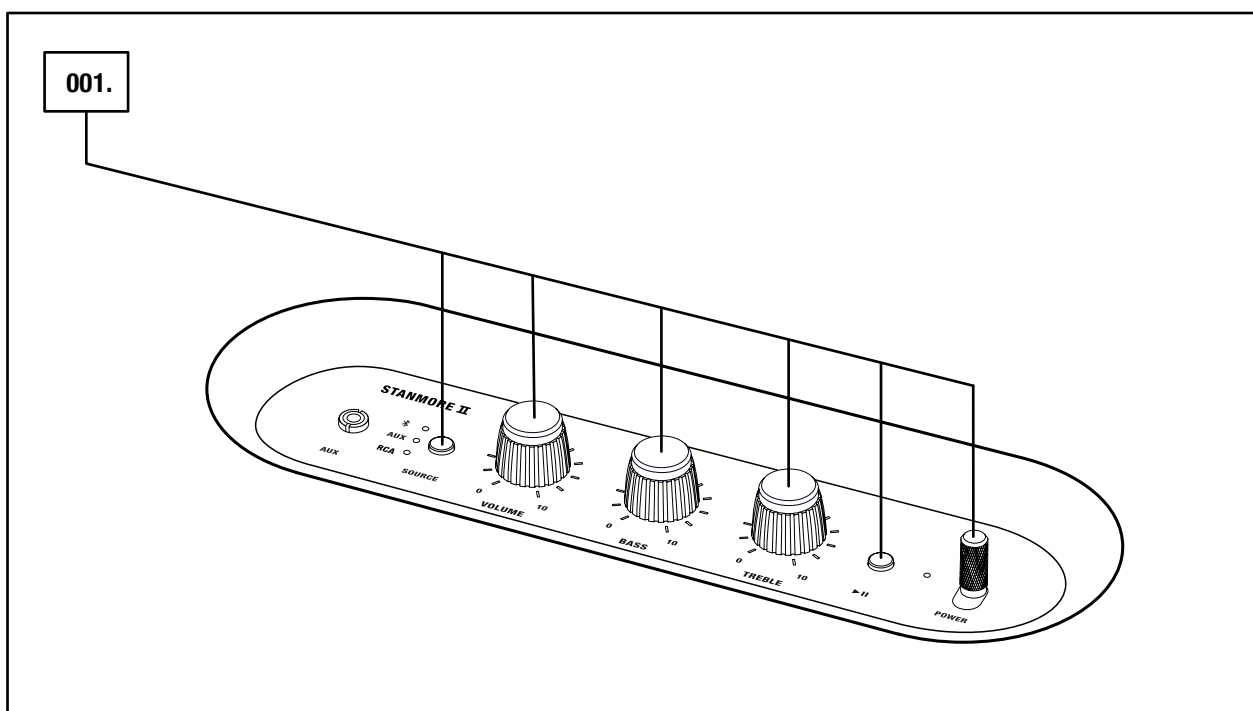


OBS! FÖR BÄSTA PRESTANDA, SE TILL ATT DIN LJUDENHET ENBART ÄR ANSLUTEN TILL EN HÖGTALARE ÅT GÅNGEN VIA Bluetooth.

STANDBYLÄGE

OM STANMORE II INTE ANVÄNDS PÅ 20 MINUTER GÅR HÖGTALAREN IN I STANDBYLÄGE FÖR ATT SPARA ENERGI. I DETTA LÄGE ÄR ALLA INDIKATORER AVSTÄNGDA.

001. RÖR VID EN KNAPP ELLER RATT PÅ DEN ÖVRE PANELEN FÖR ATT AKTIVERA HÖGTALAREN FRÅN STANDBYLÄGE.



OBS! HÖGTALAREN KAN ÄVEN AKTIVERAS VIA MARSHALL BLUETOOTH®-APPEN.

TEKNISK INFORMATION

LJUDSPECIFIKATIONER

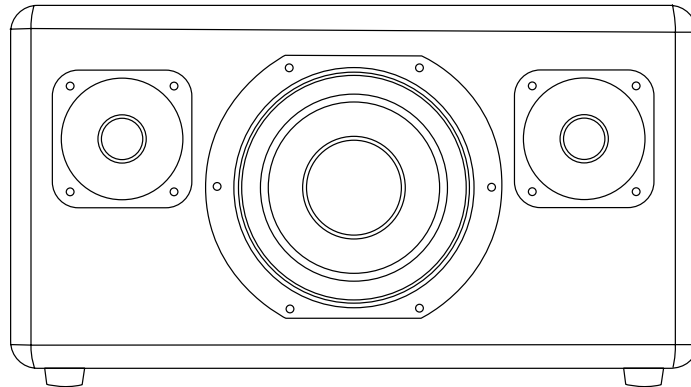
- **AKTIV STEREOHÖGTALARE MED BASREFLEXSYSTEM**
- **DIGITALA KLASS D-FÖRSTÄRKARE:** 2 x 15 W + 1 x 50 W
- **TWEETERS:** 2 x ¾" dome tweeters
- **WOOFER:** 1 x 5¼" woofer
- **BAS- OCH DISKANTKONTROLLER**
- **FREKVENSRRESPONS:** 50–20 000 Hz ±6 dB
- **MAXIMAL LJUDTRYCKSNIVÅ:** 101 dB SPL @ 1 m

ANSLUTNING

- **Bluetooth®:** Bluetooth 5.0 med Qualcomm® aptX™
- **AUX:** 3,5 mm stereoingång
- **RCA:** RCA (vänster och höger)

TEKNISK INFORMATION

- **INGÅENDE NÄTSPÄNNING:** 100–240 VAC
- **NÄTFREKVENNS:** 50–60 Hz
- **MÅTT:** 350 x 195 x 185 mm
- **VIKT:** 4,65 kg



OBS! FRONTEN ÄR EJ AVTAGBAR. DENNA ILLUSTRATION VISAR INSIDAN AV HÖGTALAREN. FÖRSÖK EJ ATT AVLÄGSNA HÖLJET PÅ GRUND AV RISK FÖR SKADA PÅ DIN HÖGTALARE.

FELSÖKNING

| PROBLEM | ORSAK | ÅTGÄRD |
|--|---|---|
| STANMORE II GÅR EJ ATT SÄTTA PÅ | Högtalaren är inte ansluten till elnätet. | Anslut nätsladden till Stanmore II och ett fungerande vägguttag. Dra och håll strömspaken mot högtalarens framsida tills indikatorerna tänds. |
| LJUDET HÖRS INTE ELLER ÄR FÖR LÅGT | Fel ljudkälla har valts. | Kontrollera att enheten är ansluten till Stanmore II. |
| | Volymen är för låg på antingen ljudkällan eller högtalaren. | Höj försiktigt volymen på din ljudkälla eller högtalare. |
| DET GÅR INTE ATT ANSLUTA TILL ELLER PARKOPPLA MED EN Bluetooth- ENHET | Bluetooth är inte aktiverat på enheten (smarttelefon, surfplatta, dator). | Aktivera Bluetooth på din enhet. |
| | Två enheter är redan anslutna till högtalaren. | Koppla från en av de anslutna Bluetooth-enheterna innan du ansluter till högtalaren. |
| | Högtalaren är inte i parningsläge. | Håll Bluetooth-knappen intryckt i 3 sekunder för att göra högtalaren upptäckbar för enheten. |
| HÖGTALAREN SVARAR INTE | Ett mjukvaruproblem har inträffat. | Koppla ur högtalarens nätkontakt ur vägguttaget och vänta i 15 sekunder, koppla sedan in den igen. |

FELSÖKNING

| PROBLEM | ORSAK | ÅTGÄRD |
|---|---|--|
| Bluetooth-ANSLUTNINGEN KOPPLAR IFRÅN | De två Bluetooth-enheterna är för långt ifrån varandra eller hinder står emellan. | Se till att enheten och högtalaren är inom 10 meter från varandra och inte är skynda bakom väggar eller dörrar. |
| | Det är ett starkt elektriskt fält runt Stanmore II. | Enheter som mikrovågsugnar, trådlösa adaptrar, UV-ljus och gasugnar kan använda samma frekvens som Bluetooth-enheten. Detta kan leda till elektroniska störningar. |
| DET HÖRS ETT KRASANDE LJUD | Förstärkaren hackar eftersom den har tappat utgående ström. | Sänk volymen på ljudkällan. |
| | | Sänk volymen eller basen på Stanmore II. |
| LJUDET ÄR FÖRVRÄNGT | Volymen är för hög på ljudkällan. | Sänk uppspelningsvolymen på ljudkällan. |
| | Ljudfilen eller det streamade ljudet är av dålig kvalitet. | Prova en annan ljudfil eller musikspelare. |
| | Volymen är för hög på Stanmore II. | Sänk volymen på högtalaren. |
| | För mycket bas/diskant på högtalaren. | Sänk basen/diskanten på högtalaren. |

FELSÖKNING

| PROBLEM | ORSAK | ÅTGÄRD |
|--------------------------|---|---|
| OREGELBUNDEN FUNKTION | Störningar från annan elektronisk utrustning. | Flytta Stanmore II till annan plats. |
| | | Stäng av eller flytta störande elektronisk enhet. |



OBS!

BEROENDE PÅ ANVÄNDNING KAN EN BLUETOOTH-ENHET ORSAKA LJUDRELATERADE ELLER TEKNISKA FEL I FÖLJANDE SITUATIONER:

- NÄR EN KROPPSDEL ÄR I KONTAKT MED DET MOTTAGANDE/ÖVERFÖRANDE SYSTEMET FÖR BLUETOOTH-ENHETEN ELLER STANMORE II.
- ELEKTRISKA AVVIKELSER PÅ GRUND AV HINDER SÅSOM VÄGGAR, DÖRRAR ETC.
- NÄR ANDRA ELEKTRONISKA ENHETER INOM SAMMA FREKVENDOMRÅDE ORSAKAR ELEKTRISKA AVBROTT, TILL EXEMPEL MEDICINSK UTRUSTNING, MIKROVÅGSUGNAR OCH TRÅDLÖSA NÄTVERK.

DEN TRÅDLÖSA ENHETEN KAN ORSAKA ELEKTRISKA STÖRNINGAR NÄR DEN ANVÄNDS.

WWW.MARSHALLHEADPHONES.COM