

Marshall

WOBURN II BLUETOOTH

دليل المستخدم

LEGAL & TRADEMARK NOTICE

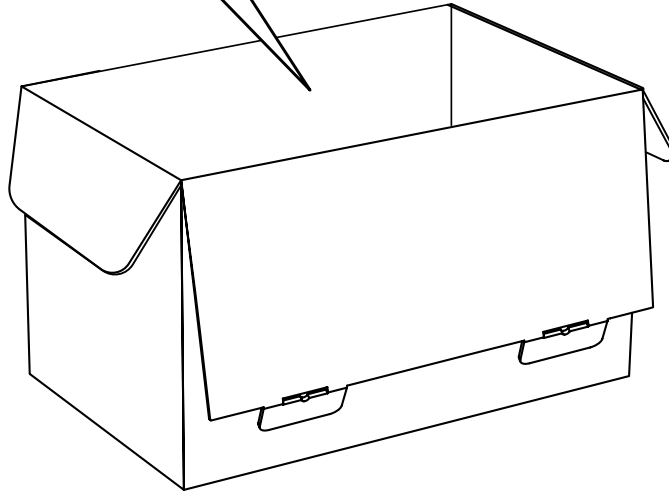
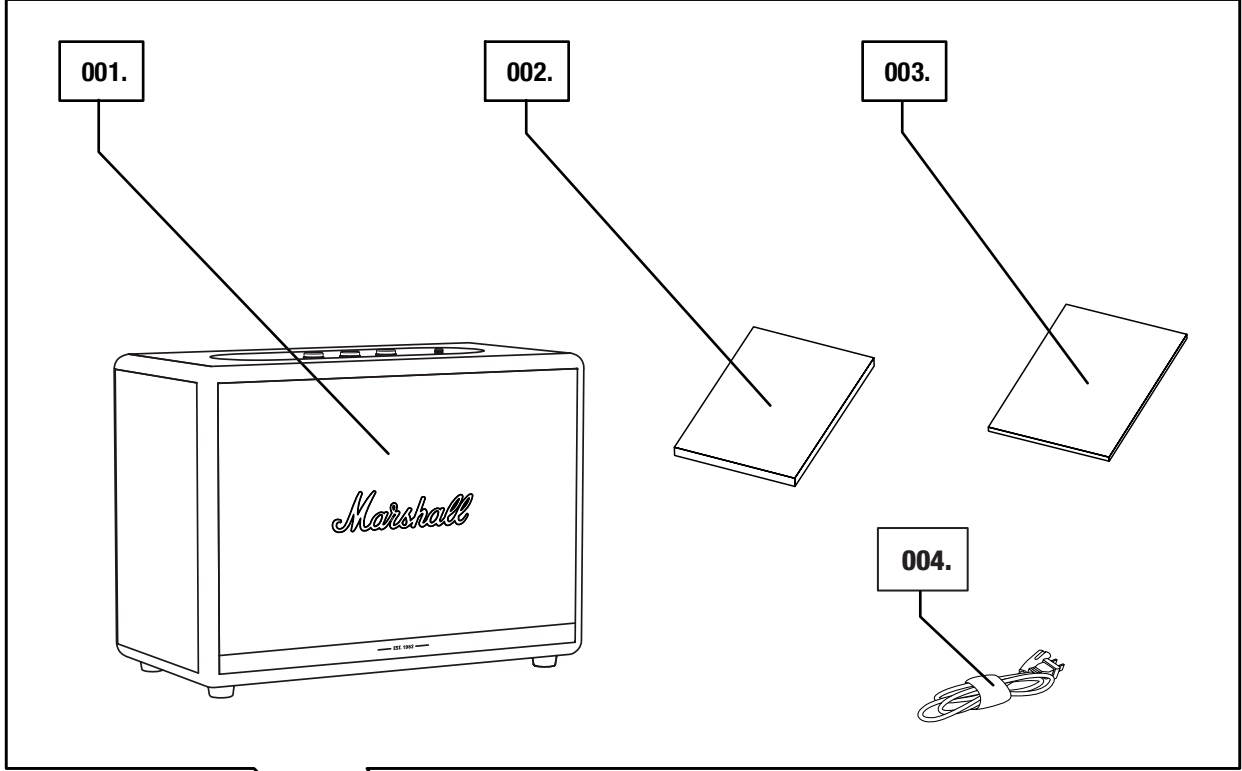
- Design of device and packaging are intellectual properties of Zound Industries International AB and Marshall Amplification Plc. © All Rights Reserved. Zound Industries International AB is hereinafter referred to as “Zound Industries” or “manufacturer”.
- MARSHALL, Marshall Amps, their respective logos, “Marshall” and “Marshall” trade dress are trademarks and intellectual property of Marshall Amplification Plc and may not be used without permission. Permission granted to Zound Industries.
- Qualcomm aptX is a product of Qualcomm Technologies International, Ltd. Qualcomm is a trademark of Qualcomm Incorporated, registered in the United States and other countries, used with permission. aptX is a trademark of Qualcomm Technologies International, Ltd., registered in the United States and other countries, used with permission.
- The Bluetooth® wordmark and logos are registered trademarks owned by the Bluetooth SIG, Inc. and any use of such marks by Zound Industries is under license.
- Apple and the Apple logo are trademarks of Apple Inc., registered in the U.S. and other countries. App Store is a service mark of Apple Inc., registered in the U.S. and other countries.
- Google Play and the Google Play logo are trademarks of Google LLC.
- All other trademarks are the property of their respective owners and may not be used without permission.
- For more legal information related to this product and to its use in your specific region, and for more detailed information about Zound Industries and partner & license information, please visit the website: www.marshallheadphones.com. The user is recommended to visit the website regularly for up-to-date information.

Zound Industries International AB, Centralplan 15, 111 20 Stockholm, Sweden

LEGAL & TRADEMARK NOTICE	.002
محتويات الصندوق	.004
الوصف العام	.005
WOBURN II توصيل	.007
WOBURN II تشغيل / إيقاف تشغيل	.008
WOBURN II إعداد	.009
أختيار مصدر صوت	.010
الاتصال عبر BLUETOOTH (الاقتران)	.011
الاتصال عبر مدخل AUX	.012
الاتصال عبر مدخل RCA	.013
ضبط مستوى الصوت / الجهير / الثلاثي	.014
التحكم في التشغيل / إيقاف التشغيل	.015
مكبرات صوت مزدوجة	.016
وضع الاستعداد	.018
المعلومات الفنية	.019
استكشاف الأعطال وإصلاحها	.020

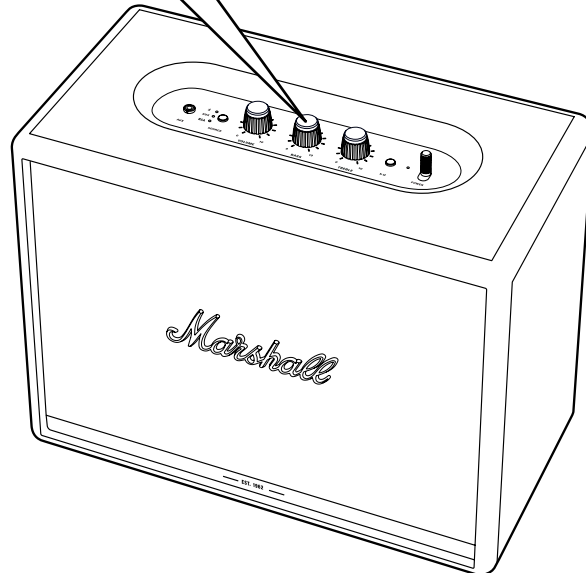
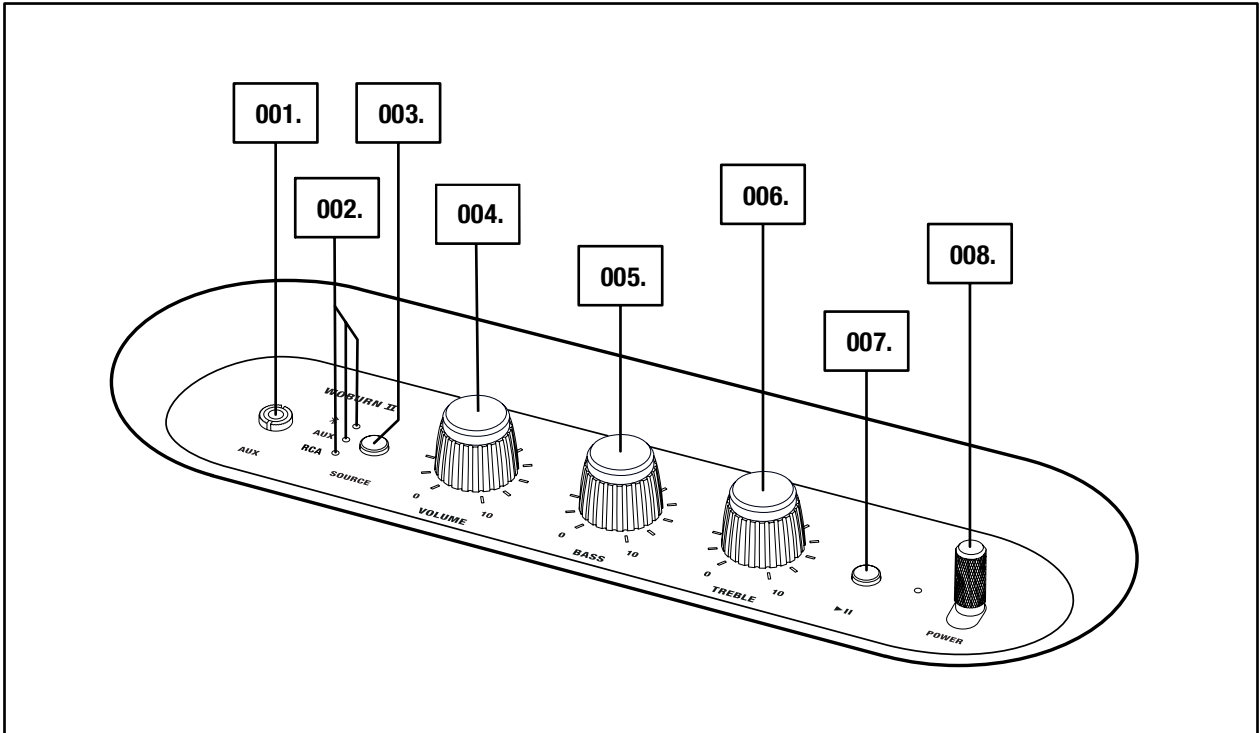
محتويات الصندوق

- 001. مكبر الصوت المنزلي MARSHALL WOBURN II اللاسلكي Bluetooth®
- 002. دليل البدء السريع
- 003. تعليمات مهمة للسلامة
- 004. الكابلات الرئيسية



الوصف العام

- .001 مقبس 3.5 مم
- .002 مؤشرات المصدر
- .003 زر المصدر
- .004 مقبض الصوت
- .005 مقبض صوت الجهير
- .006 مقبض الصوت الثلاثي
- .007 زر تشغيل / إيقاف
- .008 مستوى الطاقة

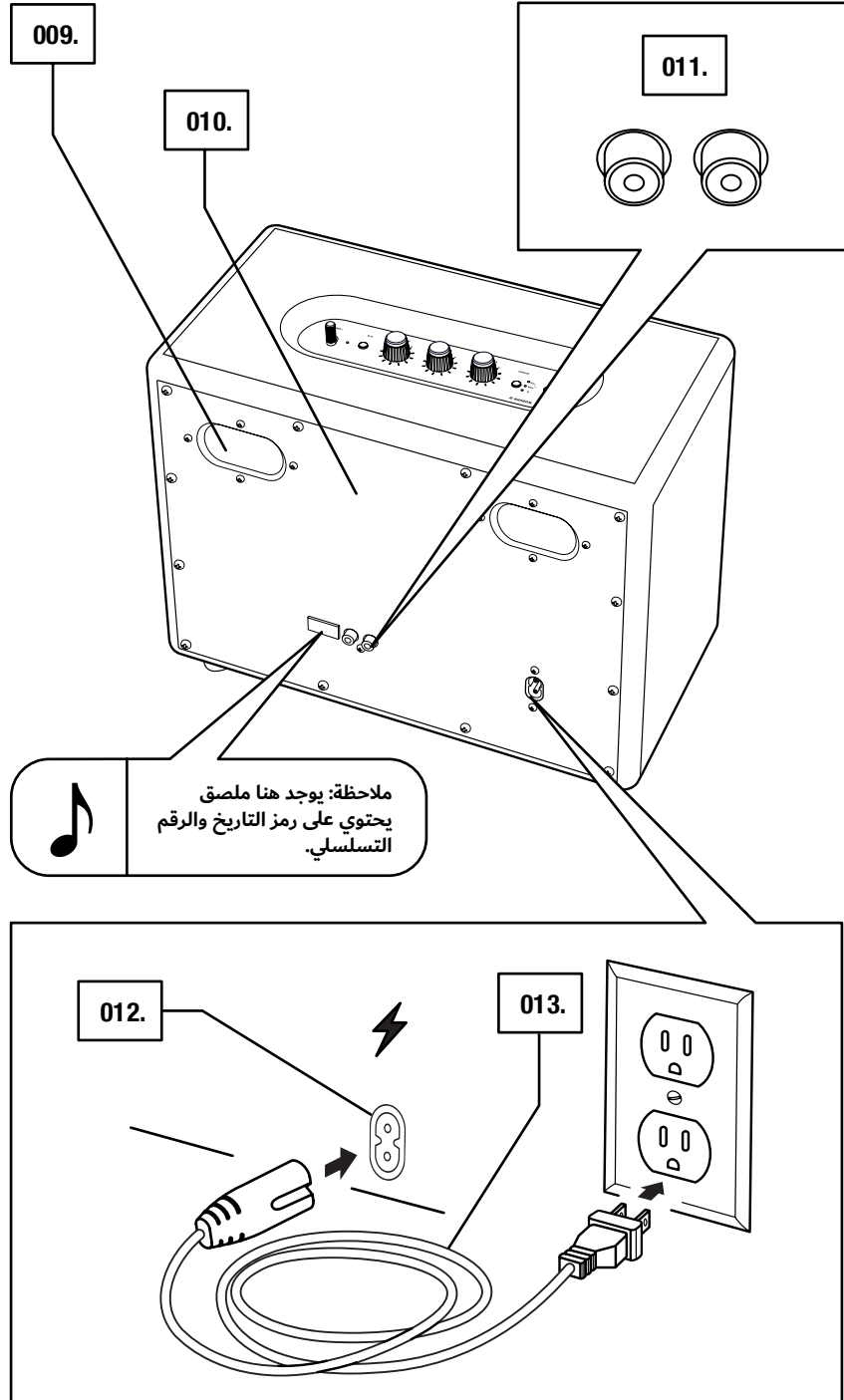


005.

Marshall

متابعة الوصف العام

- .009. منفذ صوت الجهير
- .010. الوجه الخلفي
- .011. مدخل RCA (يمين ويسار)
- .012. المدخلات الرئيسية
- .013. الكابلات الرئيسية



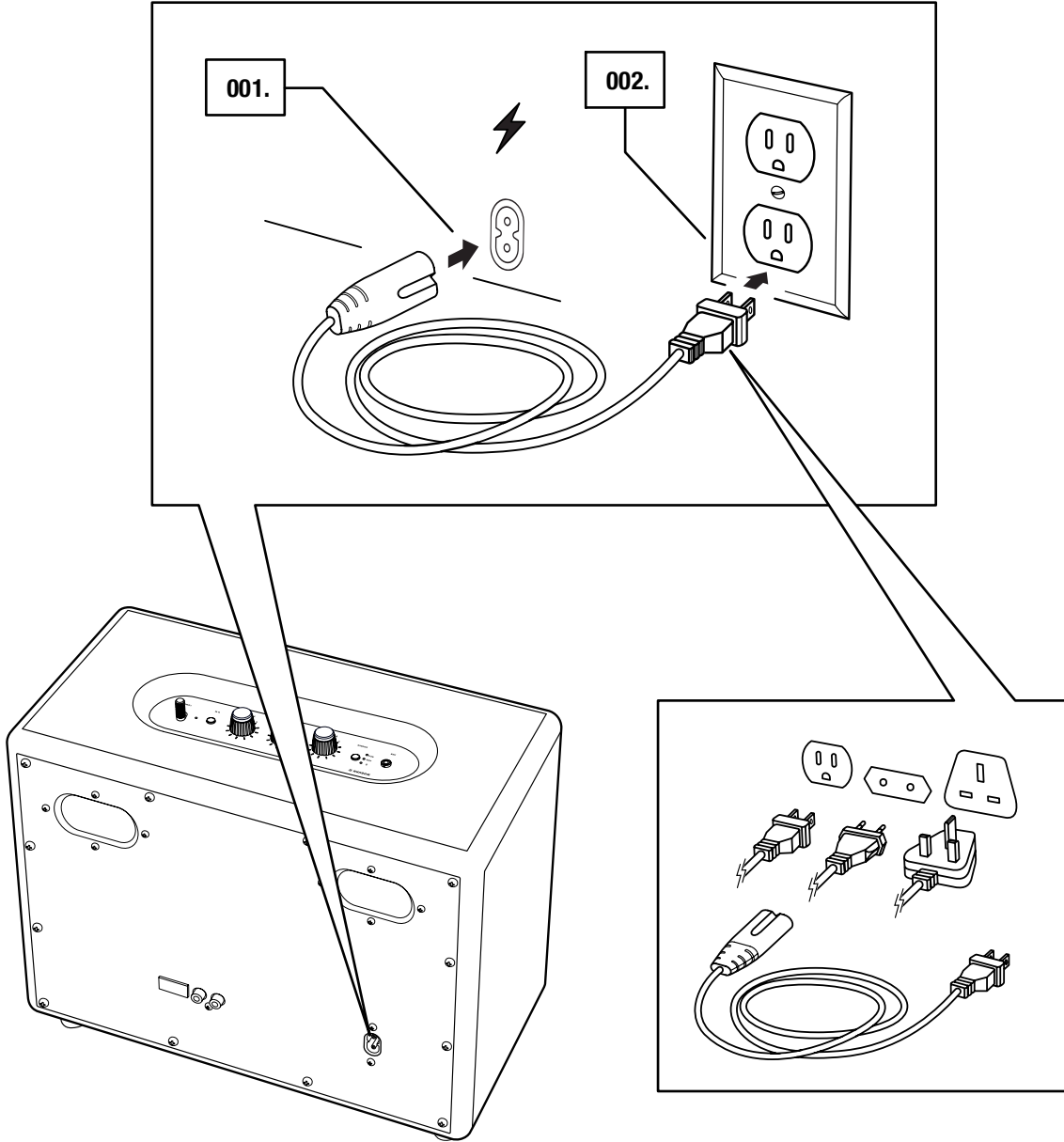
WOBURN II توصيل

مهم: تحقق دائماً من أن الكابل الرئيسي ومقبس الطاقة ومكبر الصوت متوافقة مع إمدادات الطاقة والمآخذ الجدارية.

001. صل الكابل الرئيسي للمدخلات الرئيسية بمكبر الصوت.
002. أدخل مقبس الطاقة في مأخذ الكهرباء بالجدار.

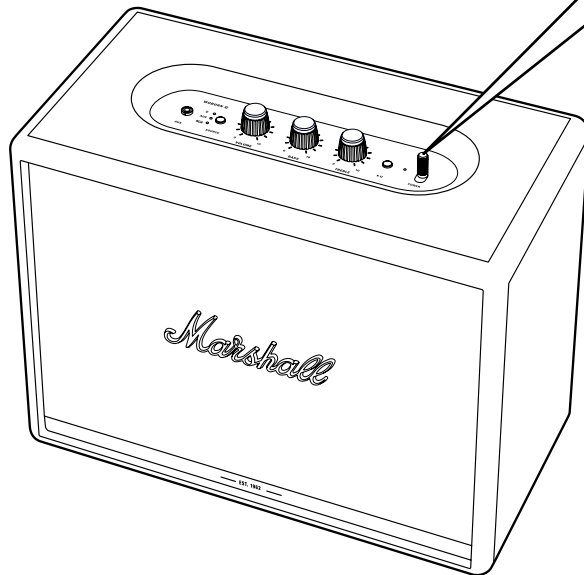
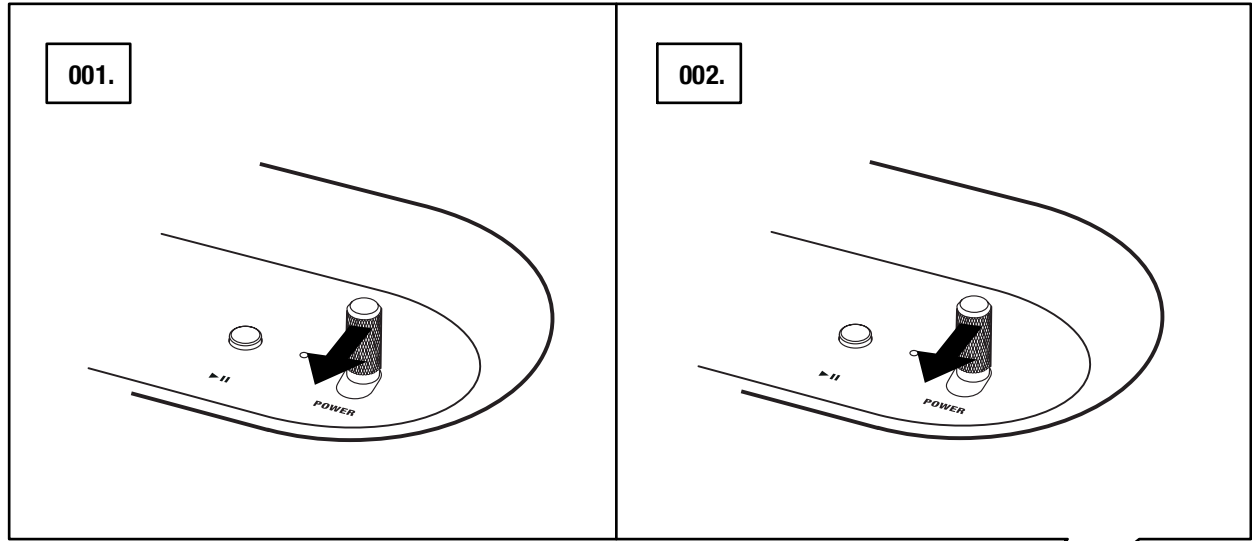


تنبيه: افصل دائماً الكابل الرئيسي عن مأخذ الطاقة بالجدار قبل فصله عن مكبر الصوت.



WOBURN II تشغيل / إيقاف تشغيل

001. تشغيل: اسحب مستوى الطاقة تجاه مقدمة مكبر الصوت حتى يعمل الصوت وتضيء المؤشرات.
002. إيقاف التشغيل: اسحب مستوى الطاقة تجاه مقدمة مكبر الصوت حتى يتوقف عمل الصوت وتنطفأ المؤشرات.



إعداد WOBURN II

يجب مهائة مكبر الصوت مع تطبيق **MARSHALL BLUETOOTH**® للاستمتاع بأقصى المميزات, والتطبيق متوفر لدى THE App Store وكذلك GOOGLE PLAY.

001. وعليك تنزيل تطبيق **MARSHALL BLUETOOTH**® واتبع تعليمات التطبيق لضبط سماعتك.



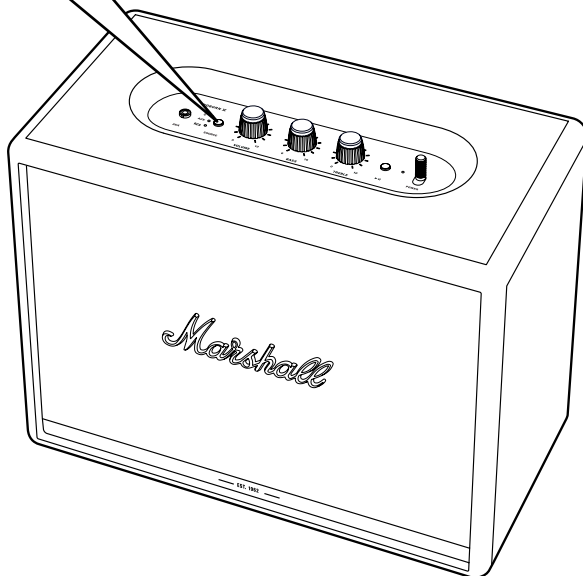
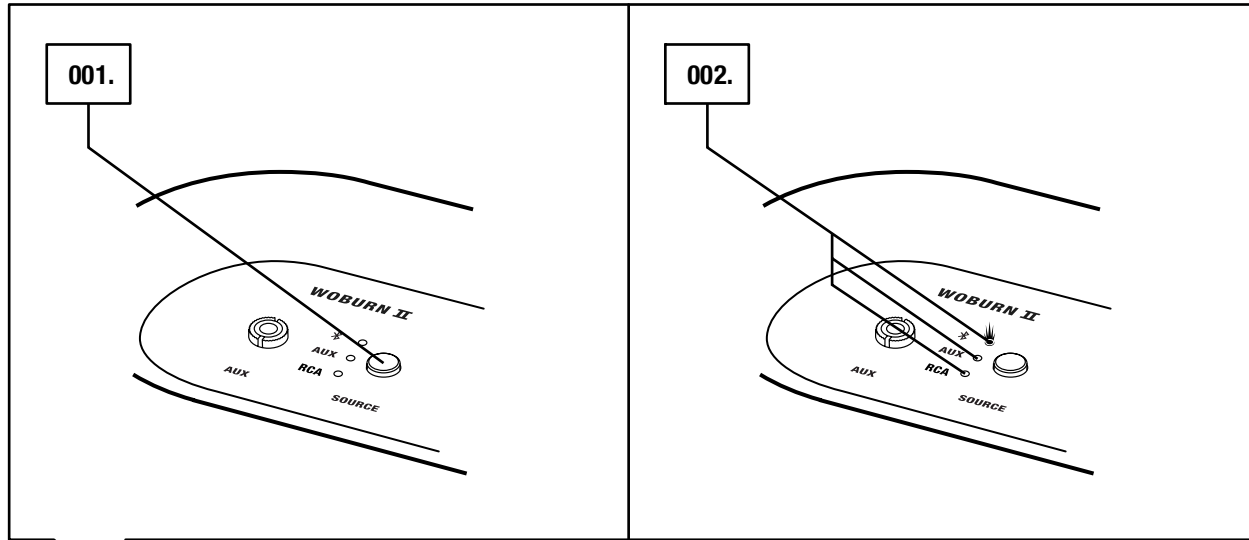
اختيار مصدر صوت

ثمة الكثير من الطرق لوصول جهازك WOBURN II، إما لا سلكيًا أو بالكابل.

-  - توصيل لاسلكي بالبلوتوث Bluetooth
- AUX - مقبس صوت ستريو 3.5 مم RCA - مقبسي RCA مزدوجين (يمينًا ويسارًا)

001. ادفع زر المصدر **SOURCE** للتبديل بين مصادر الصوت Bluetooth وAUX وRCA.
002. ويوضح المؤشر المضيء المصدر الذي جرى اختياره.

ويمكن كذلك اختيار مصدر الصوت من تطبيق **MARSHALL BLUETOOTH**®.

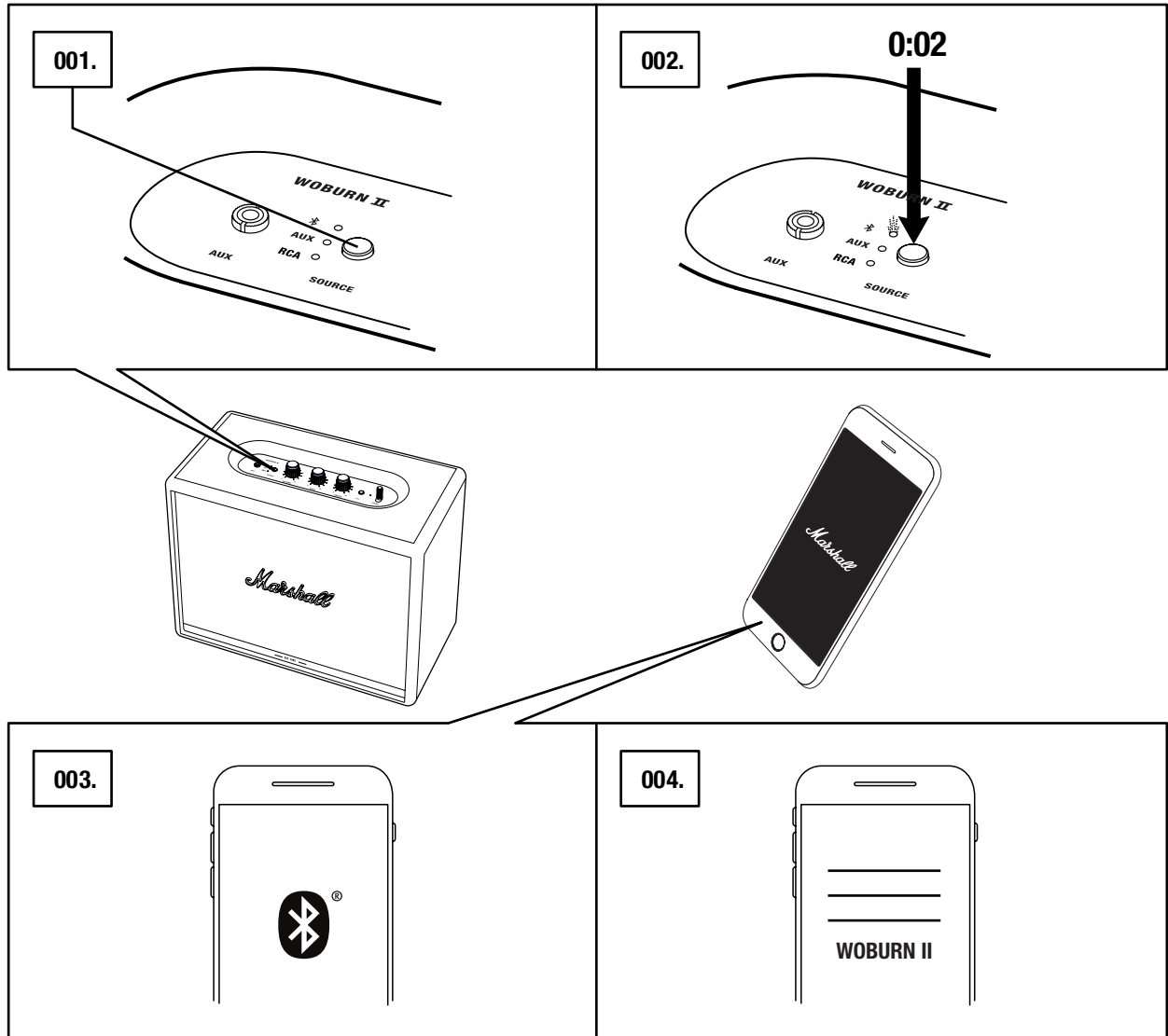


تحذير: تأكد من ضبط الصوت على مستوى منخفض على كل من مكبر الصوت ومصدر الصوت وذلك قبل استخدام مكبر الصوت.

الاقتران Bluetooth الاتصال عبر

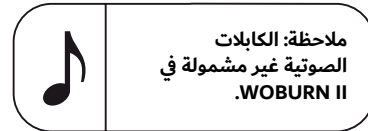
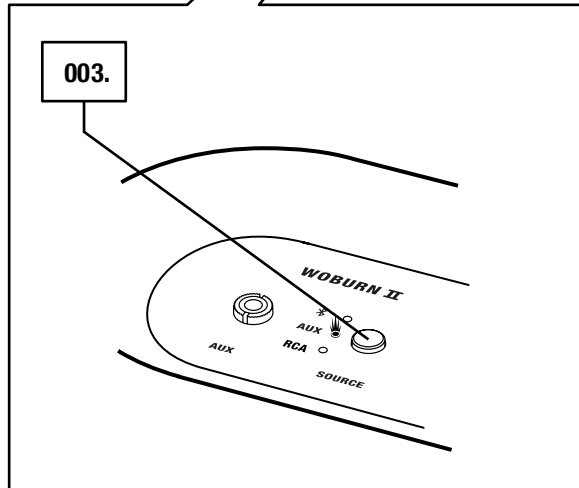
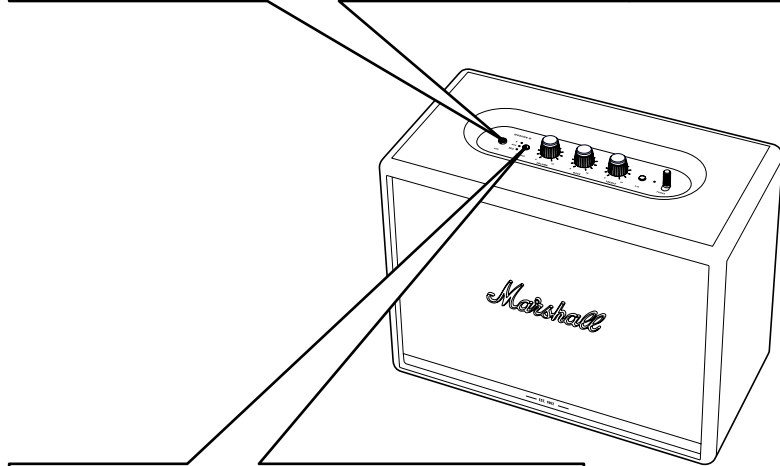
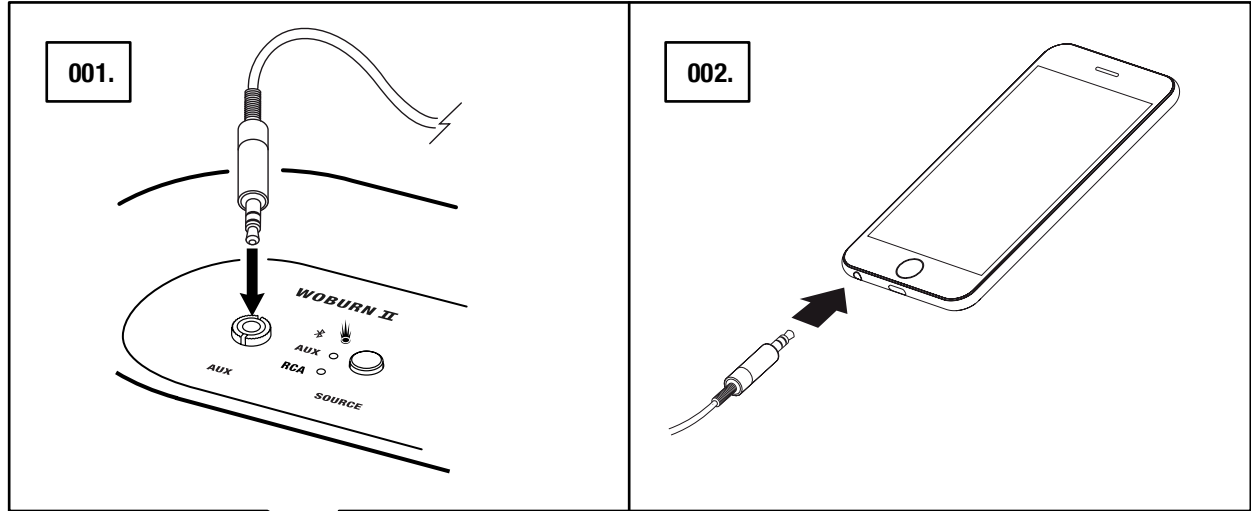
001. اختر Bluetooth ليكون المدخل. وكذلك يمكن دفع زر المصدر **SOURCE** للتبديل بين مصادر الإدخال.
002. ادفع زر المصدر **SOURCE** واستمر بالدفع لمدة ثانيتين. يبدأ مؤشر Bluetooth في الوميض.
003. شغل Bluetooth على جهازك (هاتف ذكي، جهاز لوحي، كومبيوتر).
004. اختر **WOBURN II** من قائمة Bluetooth واقبل الاقتران. يتوقف مؤشر Bluetooth عن الوميض ويظل مضيئًا ما ظلت الوحدات متصلة.

يُمكن توصيل WOBURN II إلى جهازي Bluetooth في الوقت نفسه. وبتشغيل جهاز البلوتوث Bluetooth المتصل، فإنه سيكون مصدر الصوت. فإذا كان جهاز البلوتوث الآخر يعمل آنذاك، فإنه يجري إيقافه.



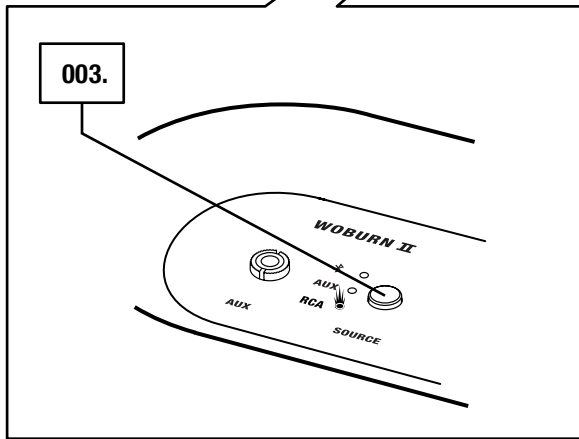
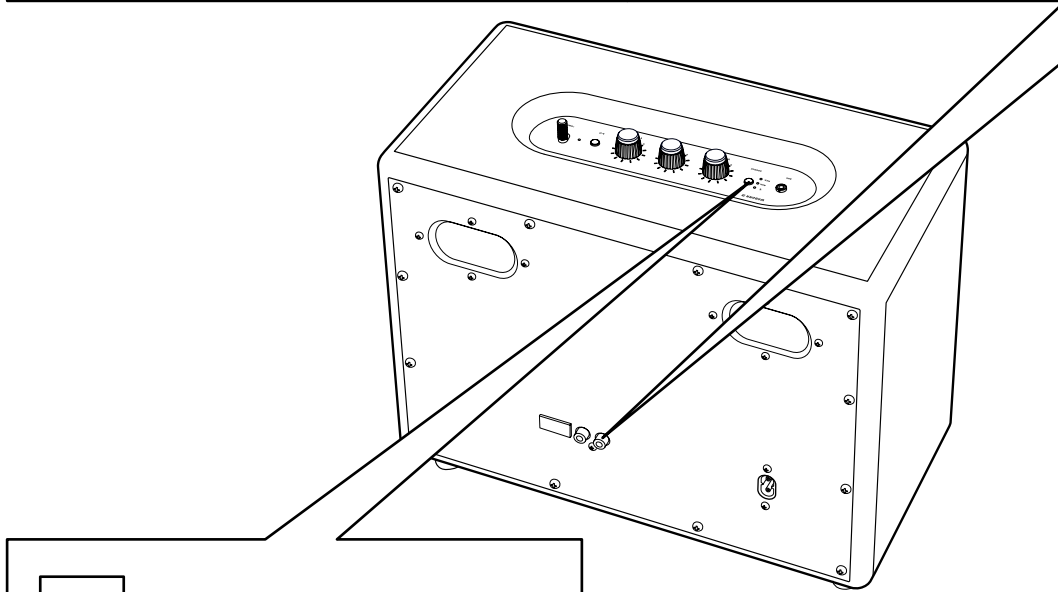
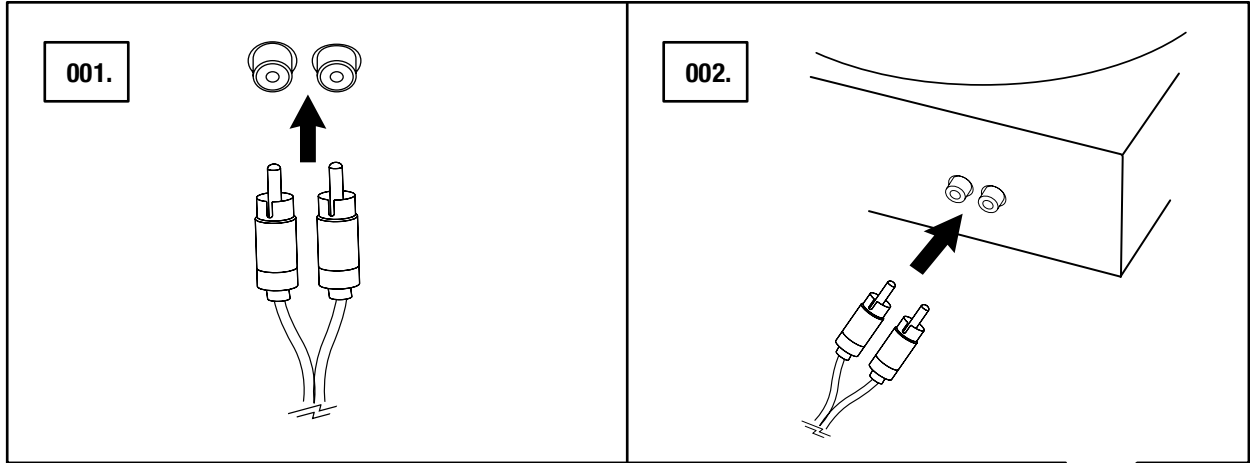
AUX الاتصال عبر مدخل

001. صل مقبس استريو قياس 3.5 مم إلى المدخل الذي عليه علامة **AUX** في الجهة العلوية من مكبر الصوت.
002. صل النهاية الأخرى للسلك إلى مخرج الصوت في مصدر الصوت المُختار.
003. اختر AUX ليكون المدخل. وكذلك يمكن دفع زر المصدر **SOURCE** للتبديل بين مصادر الإدخال.



RCA الاتصال عبر مدخل

001. صل الكابل مع مقابس RCA إلى المدخلات التي تحمل علامة **RCA** على الجانب الخلفي لمكبر الصوت.
002. صل النهاية الأخرى للسلك إلى المخرج في مصدر الصوت المُختار.
003. اختر RCA ليكون المدخل. وكذلك يمكن دفع زر المصدر **SOURCE** للتبديل بين مصادر الإدخال.

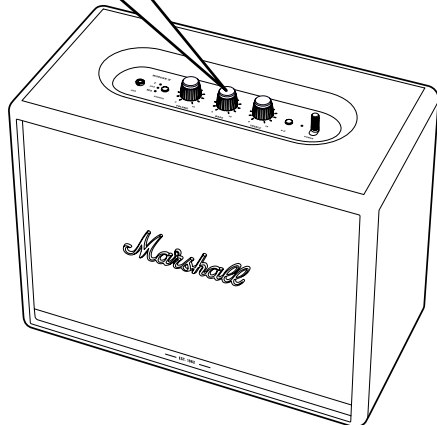
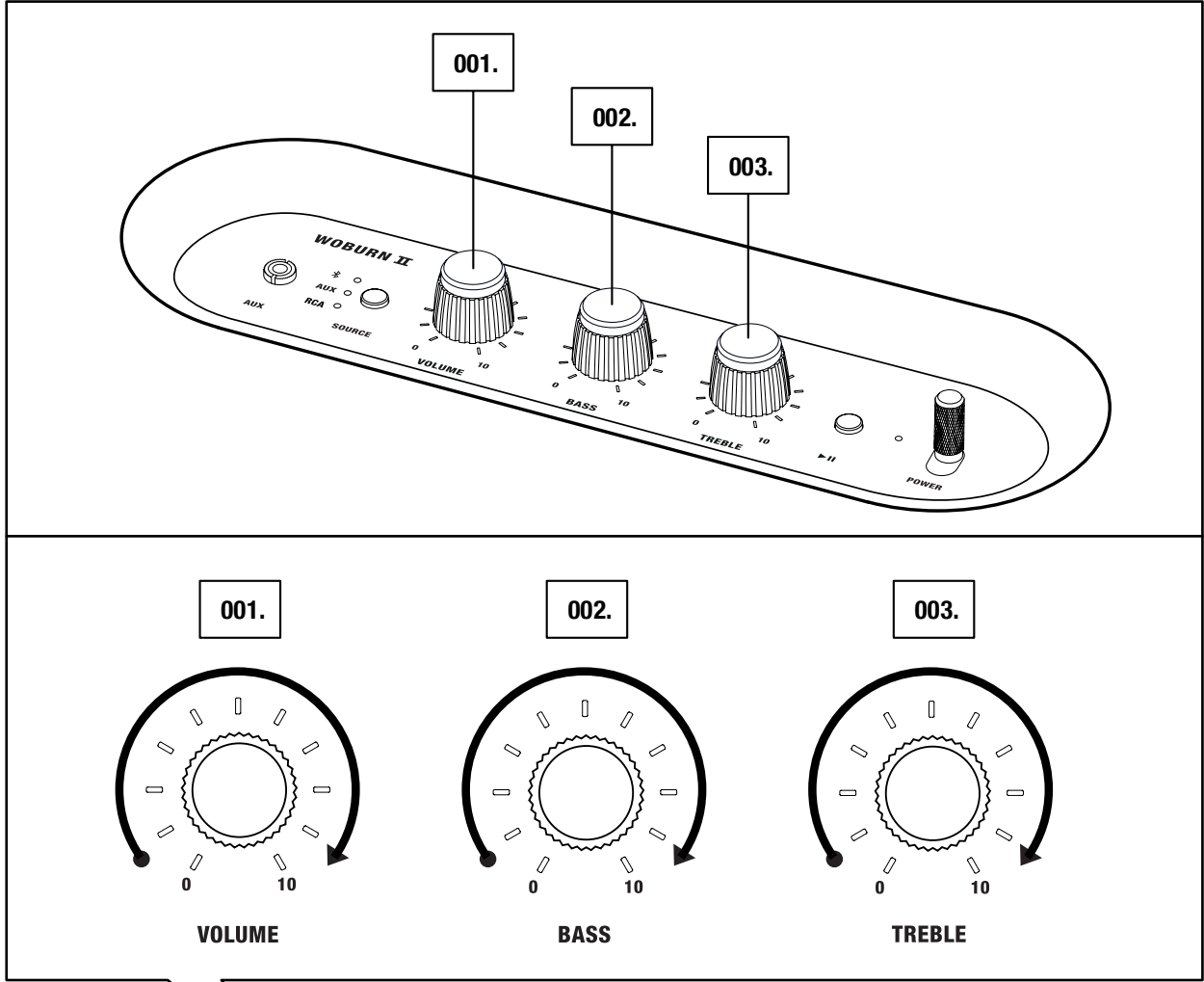


ملاحظة: يتعين تزويد القرص الدوار المتصل بمضخم صوت RIIA أو مضخم أولي.

ضبط مستوى الصوت/الجهير/الثلاثي

يشمل WOBURN II ثلاثة مفاتيح تحكم لضبط الصوت.

- 001. مقبض الصوت
- 002. مقبض صوت الجهير
- 003. مقبض الصوت الثلاثي

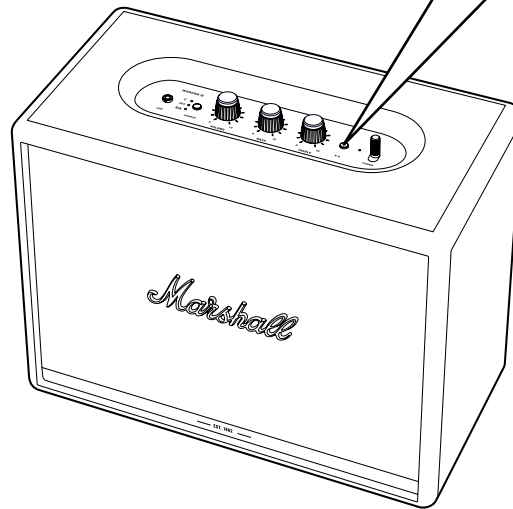
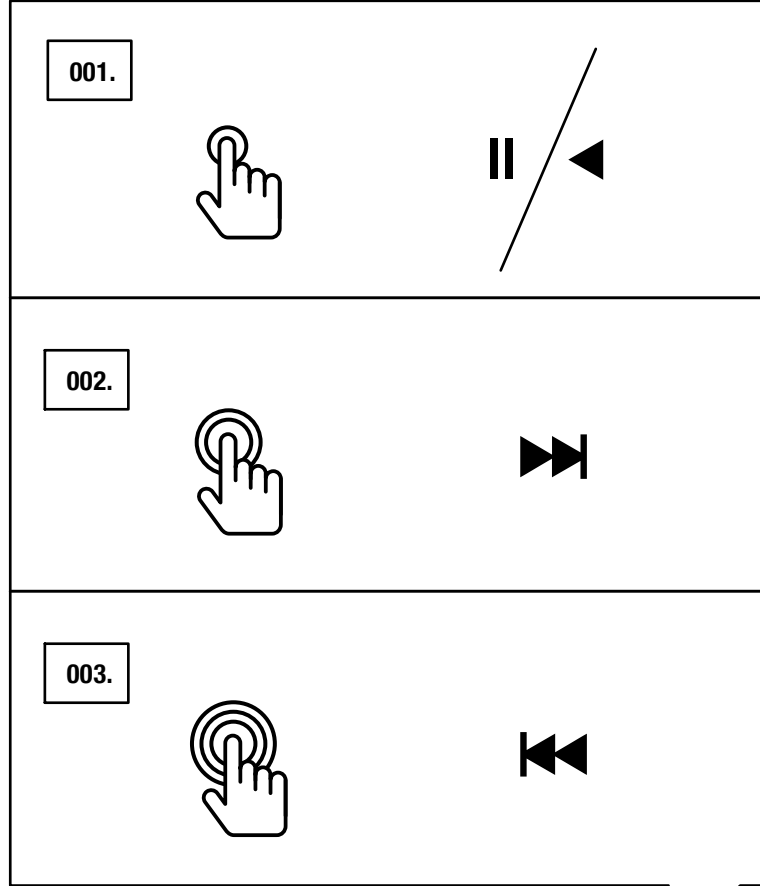


ملاحظة: يمكن كذلك ضبط الصوت من تطبيق MARSHALL BLUETOOTH®.

التحكم في التشغيل / إيقاف التشغيل

يمتاز WOBURN II بزر تشغيل / إيقاف تشغيل للتحكم في الموسيقى عند التشغيل عبر Bluetooth.

001. نقرة واحدة للتشغيل أو إيقاف التشغيل.
002. نقرة مزدوجة للتخطي للأمام.
003. نقرة ثلاثية للتخطي للخلف.



ملاحظة: يمكن كذلك التحكم في إعادة التشغيل من تطبيق MARSHALL®BLUETOOTH

مكبرات صوت مزدوجة

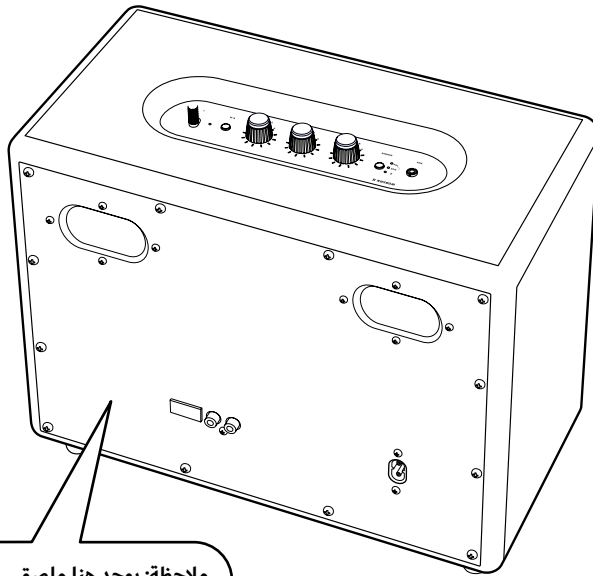
يمكن الجمع بين اثنين من مكبرات الصوت ACTON II أو STANMORE II أو WOBURN II للعمل كنظام صوتي واحد.

يرجى ملاحظة أن بعض مكونات الأجهزة تختلف بين الطرازات، وقد تسبب قيودًا على دعم الاقتران. يعرض الجدول أدناه التوافق بين WOBURN II والطرز الأخرى.

تم وضع طراز مكبر الصوت على ظهر مكبر الصوت.

WOBURN II BLUETOOTH

ACTON II	نعم
ACTON II BLUETOOTH	نعم
ACTON II BT	
STANMORE II	نعم
STANMORE II BLUETOOTH	نعم
STANMORE II BT	
WOBURN II BLUETOOTH	نعم



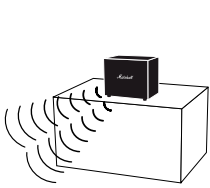
ملاحظة: يوجد هنا ملصق يحتوي على رمز التاريخ والرقم التسلسلي.

مكبرات صوت مزدوجة

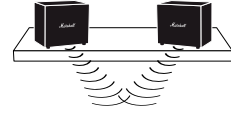
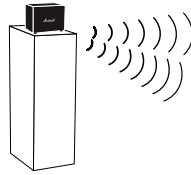
يُمكن مزاججة اثنتين من مكبرات الصوت ACTON II، أو STANMORE II، أو WOBURN II ليعملاً وكأنهما نظامًا واحدًا. وثمة وضعين لاختيار أحدهما:

- وضع التجاور **AMBIENT MODE** - يُشغل مكبرا الصوت الصوت نفسه بالتزامن. وكل مكبر صوت يُشغل القنوات اليسرى واليمنى كليهما. ويُمكنك اختيار هذا الوضع إذا وضعت مكبري الصوت على ارتفاع أو في اتجاهات مختلفة بالغرفة.
- وضع الاستريو **STEREO MODE** - يجري مزاججة مكبري صوت لهما الحجم نفسه لتكونا زوج ستريو. وبهذا يكون أحد مكبري الصوت القناة اليسرى والآخر القناة اليمنى. وهذا الوضع هو الخيار الأفضل عند وضع مكبري الصوت على الارتفاع نفسه، أو على مسافة متساوية وموجهان في الاتجاه ذاته.

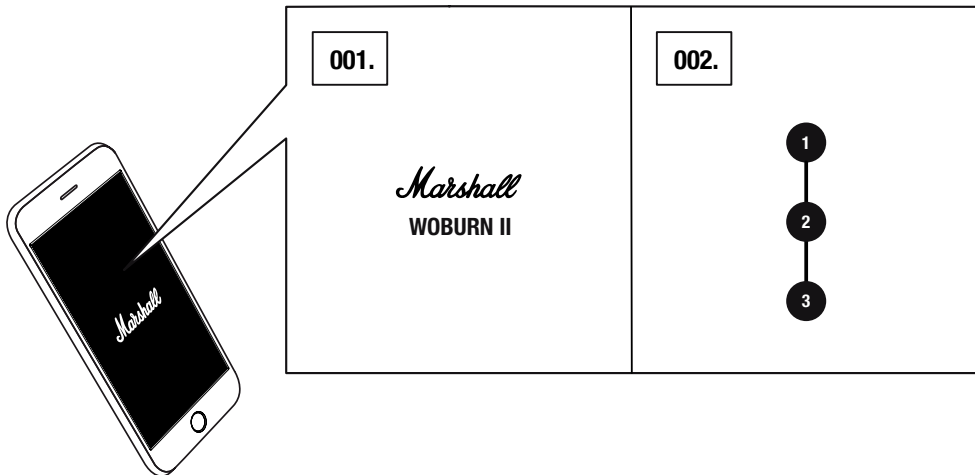
001. لمزاججة مكبري الصوت، افتح تطبيق **MARSHALL BLUETOOTH**® وصل مبكر الصوت خاصتك.
002. انتقل إلى مزاججة مكبرات الصوت **COUPLE SPEAKERS** واتبع تعليمات التطبيق الداخلية.



AMBIENT MODE



STEREO MODE

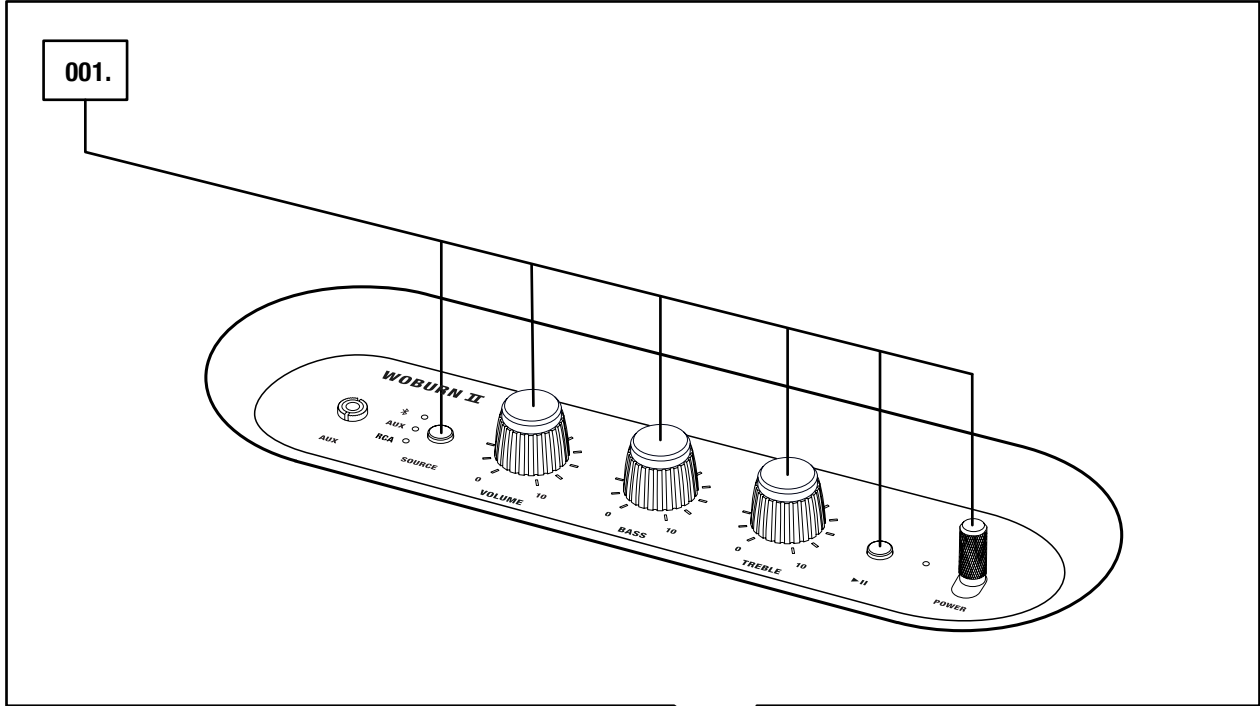


ملاحظة: للحصول على أفضل أداء، يرجى التأكد من توصيل جهاز الصوت الخاص بك عبر Bluetooth فقط بسماعة واحدة في كل مرة.

وضع الاستعداد

إذا تُرك WOBURN II دون استخدام لمدة 20 دقيقة، فإنه يتحول إلى وضع الحفاظ على الطاقة، وتنطفأ المؤشرات في هذا الوضع.

001. اضغط على زر أو حرك مقبض على اللوحة العلوية للجهاز لتبنيه مكبر الصوت وإنهاء وضع الاستعداد.



ملاحظة: يمكن كذلك تبنيه مكبر الصوت من تطبيق MARSHALL BLUETOOTH®.

المعلومات الفنية

مواصفات الصوت

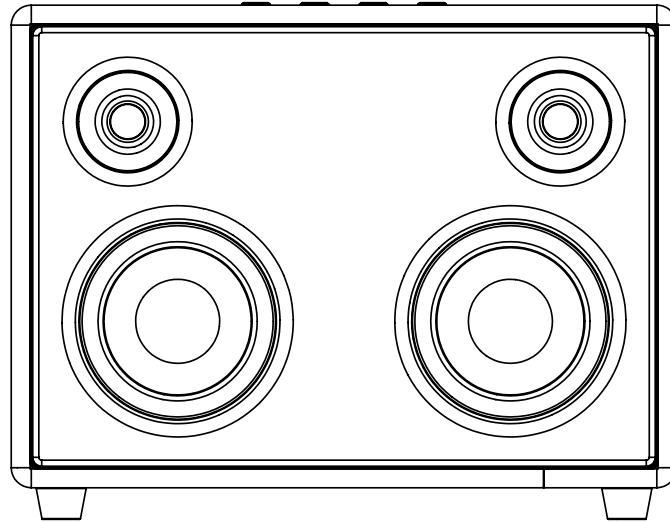
- مكبر صوت الاستريو بنظام انعكاس الصوت الجهير
- مضخمات صوت رقمية من الفئة D: 15*2 واط + 2*50 واط
- ترددات الصوت: نصف دائرة من الترددات 2 * 3/4"
- مكبر: 2 * 1/4"
- أزرار تحكم طبقة الصوت الجهير والثلاثي
- استجابة التردد: 30-20000 هرتز ±6 ديسيبل
- مستوى ضغط الصوت الأقصى: 110 ديسيبل @ 1 SPL م

الاتصال

- Bluetooth 5.0: Bluetooth® ذي Qualcomm® aptX™
- AUX: مقبس صوت ستريو 3.5 مم
- RCA:RCA (يسار ويمين)

المعلومات الفنية

- جهد الدخل الكهربائي: 100-240 فولت تيار متردد
- التردد الكهربائي: 50-60 هرتز
- الأبعاد: 200 * 310 * 400 مم
- الوزن: 8.55 كيلو جرام



ملاحظة: واجهة مكبر الصوت غير قابلة للإزالة. وهذا الرسم التوضيحي يهدف إلى عرض مخطط الأجزاء الداخلية لمكبر الصوت. لذا لا تحاول إزالة الغطاء الأمامي لتجنب مخاطر إتلاف مكبر الصوت.

استكشاف الأعطال وإصلاحها


المشكلة	السبب	الإجراء
جهاز WOBURN II لا يبدأ العمل	مكبر الصوت ليس بمتصل للكابلات الرئيسية للتزود بالكهرباء.	صل الكابلات الرئيسية إلى جهاز Woburn II ومقبس الجدار العامل. اسحب مستوى الطاقة تجاه مقدمة مكبر الصوت حتى تضيء المؤشرات.
لا صوت أو الصوت منخفض جداً	تم تحديد مصدر صوتي خاطئ. ضبط الصوت على مستوى منخفض في مصدر الصوت أو مكبر الصوت.	تأكد من أن الجهاز متصل بمكبر صوت Woburn II. تحقق من عدم اتصال جهاز آخر يقوم بتشغيل الصوت. عليك رفع مستوى الصوت قليلاً على مصدر الصوت أو مكبر الصوت.
لا يمكن الاتصال أو الاقتران بجهاز Bluetooth	لم يجز تمكين Bluetooth على جهازك (هاتف ذكي، جهاز لوحي، كمبيوتر). هناك بالفعل جهازان متصلان بمكبر الصوت. مكبر الصوت ليس في وضع الاقتران.	شغل Bluetooth على جهازك. افصل أحد أجهزة Bluetooth المتصلة قبل الاتصال بمكبر الصوت. اضغط باستمرار على زر Bluetooth لمدة 3 ثوان لجعل مكبراً الصوت قابلاً لاكتشاف للجهاز.
مكبر الصوت لا يستجيب	هناك مشكلة في برنامج التشغيل.	افصل كابلات مكبر الصوت الرئيسية عن المنفذ الجداري، انتظر 15 ثانية، ثم صله مجدداً.

استكشاف الأعطال وإصلاحها

المشكلة	السبب	الإجراء
يوجد تقطعات في اتصال Bluetooth	المسافة بعيدة بين جهازي Bluetooth أو تأثر الاتصال بوجود حواجز.	انقل الجهازين إلي مسافة أقرب ضمن مجال 10 أمتار، وأبعدهما عن الحواجز كالجدران والأبواب.
	هناك حقل كهربائي قوي محيط بمكبر الصوت Woburn II.	استخدام أغراض مثل أفران المايكرويف، ومحولات الشبكة اللاسلكية، ومصاييح الفلورسنت، وأفران الغاز نطاق تردد جهاز Bluetooth نفسه. وهذا من شأنه التسبب في تداخلات كهربائية.
يوجد صوت طقطقة	يتقطع صوت مضخم الصوت نظراً لנفاذ الطاقة الخارجة.	اخفض مستوى الصوت في المصدر الصوتي.
		اخفض الصوت أو الجهير في Woburn II.
الصوت مشوش	الصوت مضبوط على مستوى مرتفع في المصدر الصوتي.	اخفض مستوى الصوت في المصدر الصوتي.
	البث الصوتي أو الملف الصوتي ذو جودة ضعيفة.	جرب ملفاً صوتياً آخر أو مشغل موسيقى آخر.
	الصوت مضبوط على مستوى مرتفع في Woburn II.	اخفض الصوت على مكبر الصوت.
	تأثيرات bass/treble زائدة في مكبر الصوت.	اخفض صوت bass/treble على مكبر الصوت.

استكشاف الأعطال وإصلاحها

المشكلة	السبب	الإجراء
أداء غير منتظم	يوجد تداخل مع جهاز كهربائي آخر.	انقل Woburn II إلى مكان آخر.
		أطفئ أو أبعدها عن الجهاز الكهربائي المتداخل.



ملاحظات:

يمكن أن يسبب جهاز BLUETOOTH حالات خلل فني متعلقة بالصوت، حسب الاستخدام، في الحالات التالية:

- عندما يكون جزء من الجسم على تماس مع نظام البث/الاستقبال لجهاز BLUETOOTH أو مكبر الصوت WOBURN II.
- تغيرات كهربائية نظراً لوجود حواجز على شاكلة جدران، زوايا، إلى آخره.
- التعرض إلى تشويش كهربائي من الأجهزة ضمن نفس موجة التردد، كالتجهيزات الطبية، أفران المايكرويف والشبكات اللاسلكية.

قد يسبب هذا الجهاز اللاسلكي تشويشاً كهربائياً أثناء الاستخدام.

WWW.MARSHALLHEADPHONES.COM