

*Marshall*

WOBURN II BLUETOOTH

**KÄYTTÖOHJE**

# LEGAL & TRADEMARK NOTICE

- Design of device and packaging are intellectual properties of Zound Industries International AB and Marshall Amplification Plc. © All Rights Reserved. Zound Industries International AB is hereinafter referred to as “Zound Industries” or “manufacturer”.
- MARSHALL, Marshall Amps, their respective logos, “Marshall” and “Marshall” trade dress are trademarks and intellectual property of Marshall Amplification Plc and may not be used without permission. Permission granted to Zound Industries.
- Qualcomm aptX is a product of Qualcomm Technologies International, Ltd. Qualcomm is a trademark of Qualcomm Incorporated, registered in the United States and other countries, used with permission. aptX is a trademark of Qualcomm Technologies International, Ltd., registered in the United States and other countries, used with permission.
- The Bluetooth® wordmark and logos are registered trademarks owned by the Bluetooth SIG, Inc. and any use of such marks by Zound Industries is under license.
- Apple and the Apple logo are trademarks of Apple Inc., registered in the U.S. and other countries. App Store is a service mark of Apple Inc., registered in the U.S. and other countries.
- Google Play and the Google Play logo are trademarks of Google LLC.
- All other trademarks are the property of their respective owners and may not be used without permission.
- For more legal information related to this product and to its use in your specific region, and for more detailed information about Zound Industries and partner & license information, please visit the website: [www.marshallheadphones.com](http://www.marshallheadphones.com). The user is recommended to visit the website regularly for up-to-date information.

Zound Industries International AB, Centralplan 15, 111 20 Stockholm, Sweden

# HAKEMISTO

## SUOMI

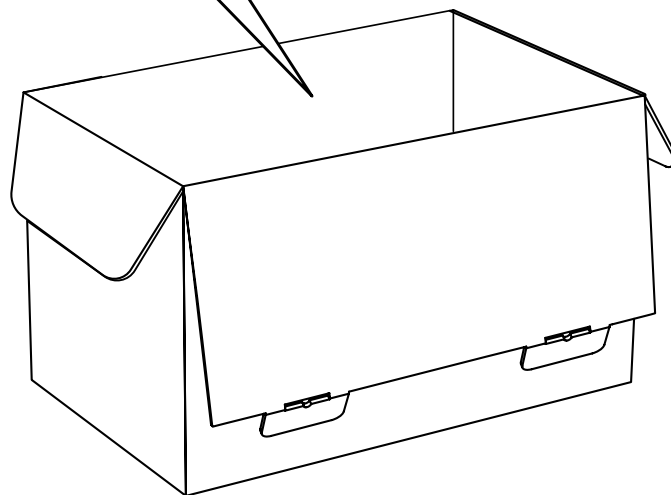
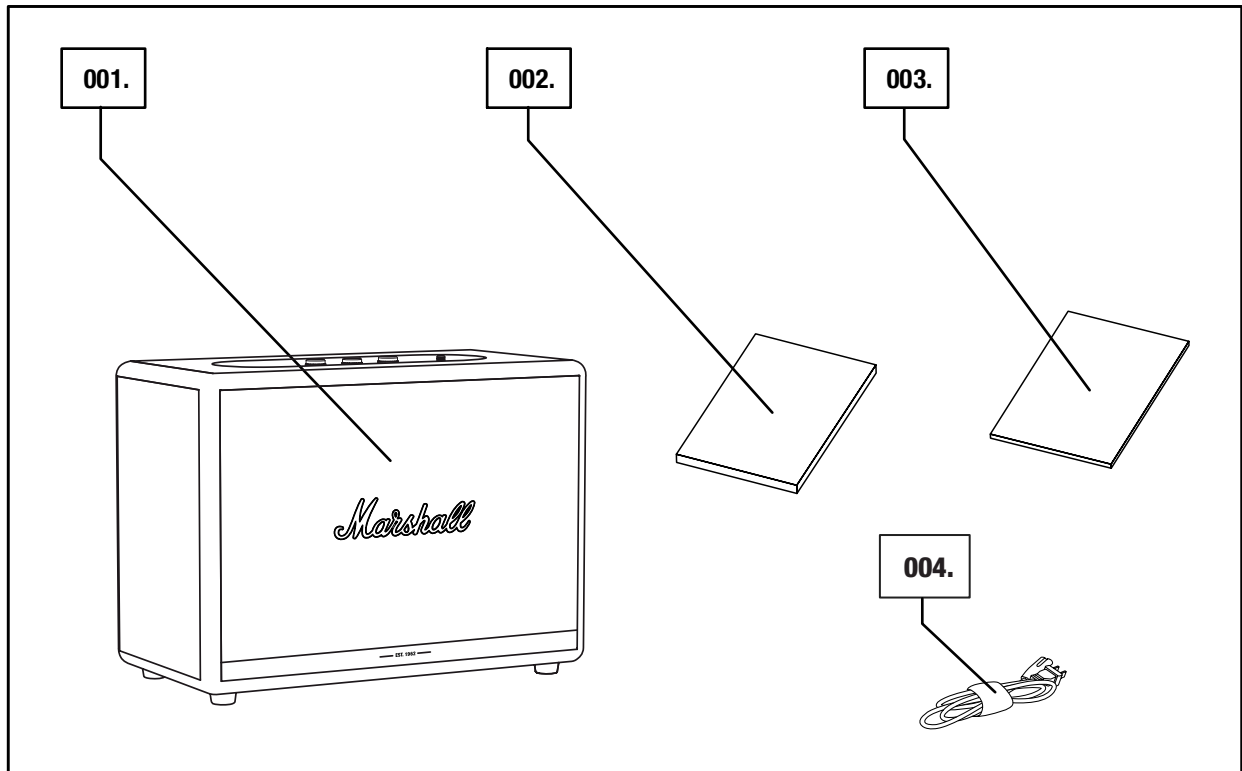
### OSIOT

### SIVU

- 002. LEGAL & TRADEMARK NOTICE**
- 004. PAKKAUKSEN SISÄLTÖ**
- 005. YLEISKUVAUS**
- 007. WOBURN II -KAIUTTIMEN LIITTÄMINEN**
- 008. WOBURN II -KAIUTTIMEN LAITTAMINEN PÄÄLLE / POIS PÄÄLTÄ**
- 009. WOBURN II -KAIUTTIMEN ASETUKSET**
- 010. ÄÄNILÄHTEEN VALITSEMINEN**
- 011. LIITÄNTÄ BLUETOOTHIN KAUTTA (PARITTAMINEN)**
- 012. LIITTÄMINEN AUX-SISÄÄNTULON KAUTTA**
- 013. LIITTÄMINEN RCA-SISÄÄNTULON KAUTTA**
- 014. ÄÄNENVOIMAKKUUDEN/BASSON/DISKANTIN (TREBLE) SÄÄTÄMINEN**
- 015. TOISTA/TAUKO-SÄÄDIN**
- 016. PARIKAIUTTIMET**
- 017. LEPOTILA**
- 018. TEKNISET TIEDOT**
- 019. VIANETSINTÄ**

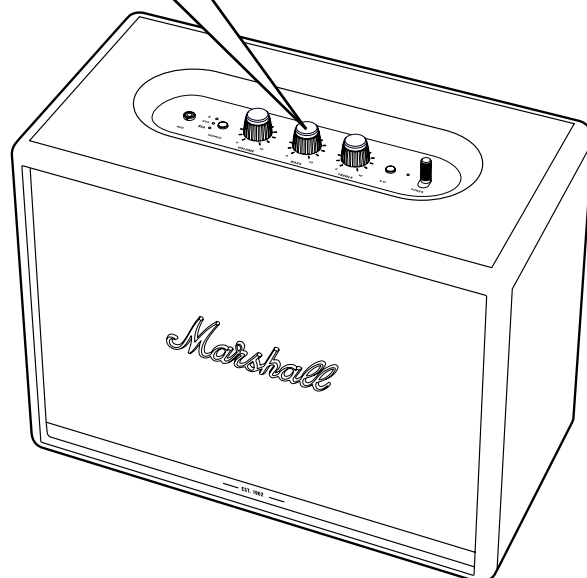
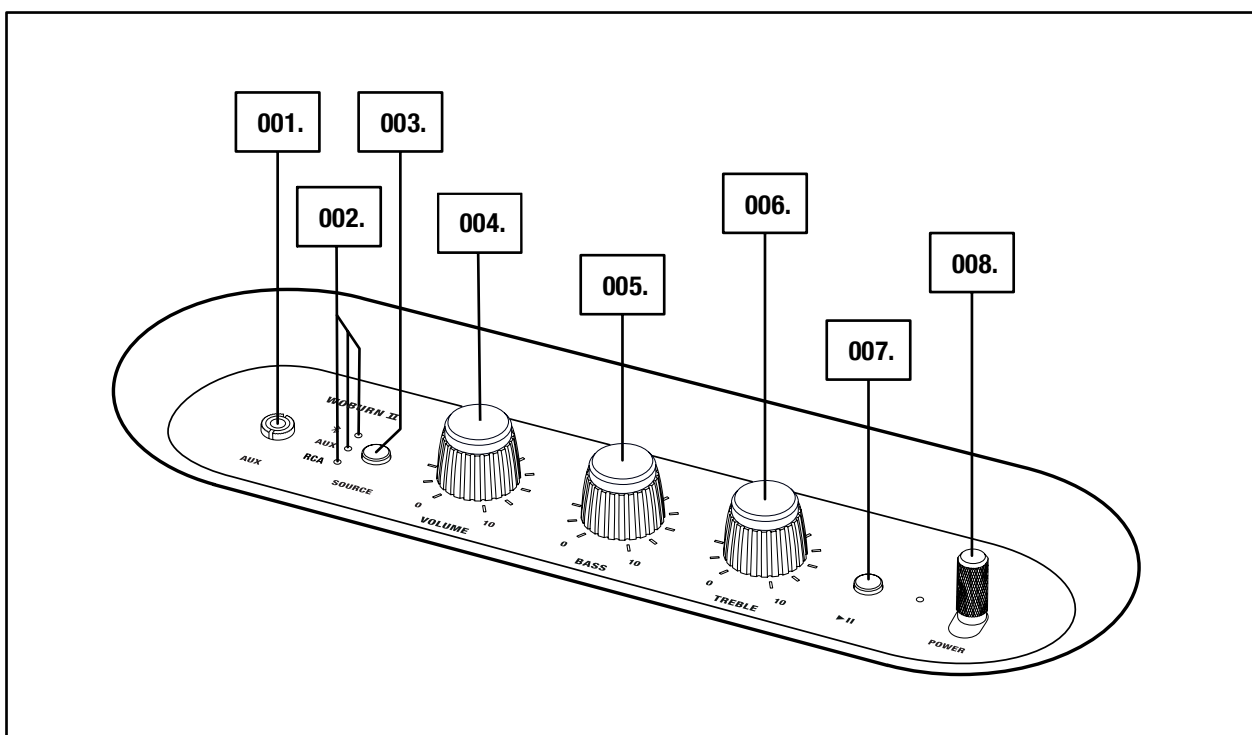
# PAKKAUKSEN SISÄLTÖ

- 001. LANGATON MARSHALL WOBURN II Bluetooth® -KAIUTIN KOTIKÄYTTÖÖN
- 002. PIKAOPAS
- 003. TÄRKEITÄ TURVAOHJEITA
- 004. VIRTAJOHTO



# YLEISKUVAUS

- 001. 3,5 mm:n LIITIN
- 002. ÄÄNILÄHTEEN MERKKIVALOT
- 003. LÄHDEPAINIKE (SOURCE)
- 004. ÄÄNENVOIMAKKUUDEN SÄÄDIN (VOLUME)
- 005. BASSON SÄÄTÖ (BASS)
- 006. DISKANTIN SÄÄTÖ (TREBLE)
- 007. TOISTA/TAUKO-PAINIKE
- 008. VIRTAKATKAISIN

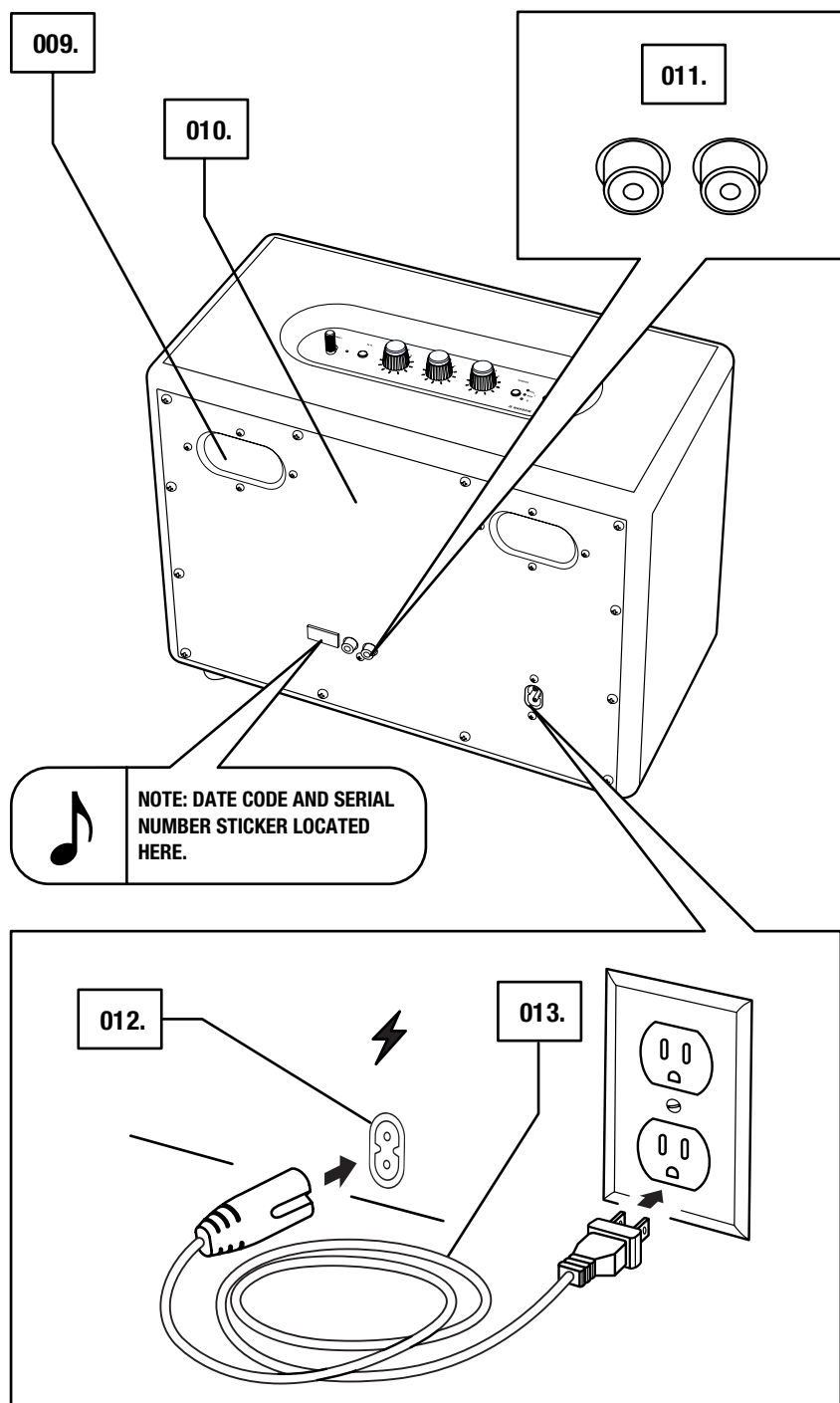


005.

Marshall

# YLEISKUVAUS, JATKUU

- 009. BASSOPORTTI
- 010. TAKALEVY
- 011. RCA-SISÄÄNTULO (VASEN JA OIKEA)
- 012. VERKKOVIRTATULO
- 013. VIRTAJOHTO



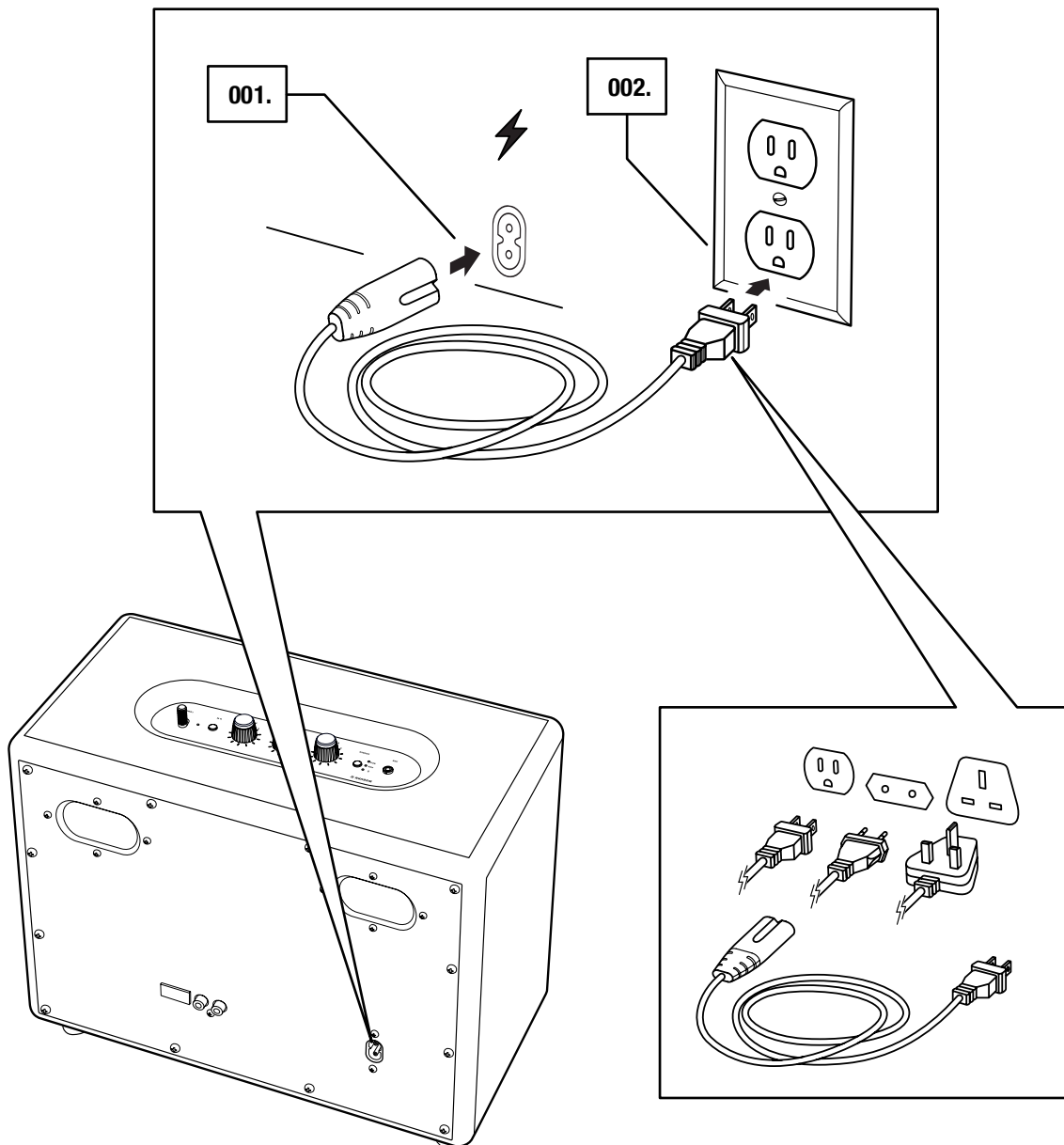
# WOBURN II -KAIUTTIMEN LIITTÄMINEN

**TÄRKEÄÄ: VARMISTA AINA, ETTÄ VIRTAJOHTO, VIRTALIITIN JA KAIUTIN OVAT YHTEENSOPIVIA OMAN VERKKOVIRTASI JA SEINÄPISTORASIASI KANSSA.**

- 001. KIINNITÄ VIRTAJOHTO KAIUTTIMEN VERKKOVIRران SISÄÄNTULOON.**
- 002. KYTKE VIRTALIITIN SEINÄPISTORASIAAN.**

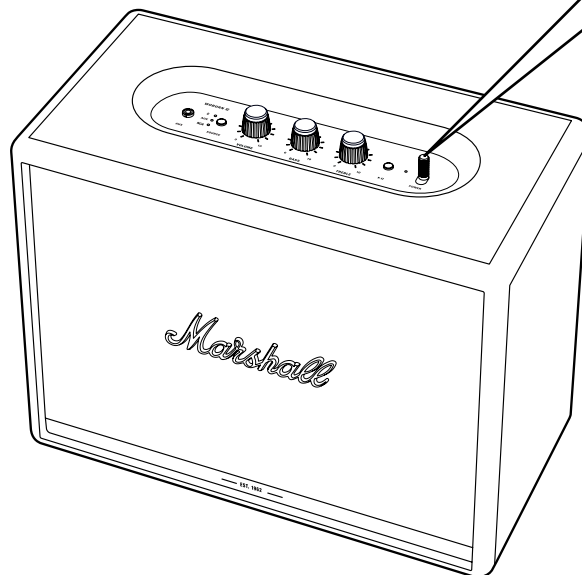
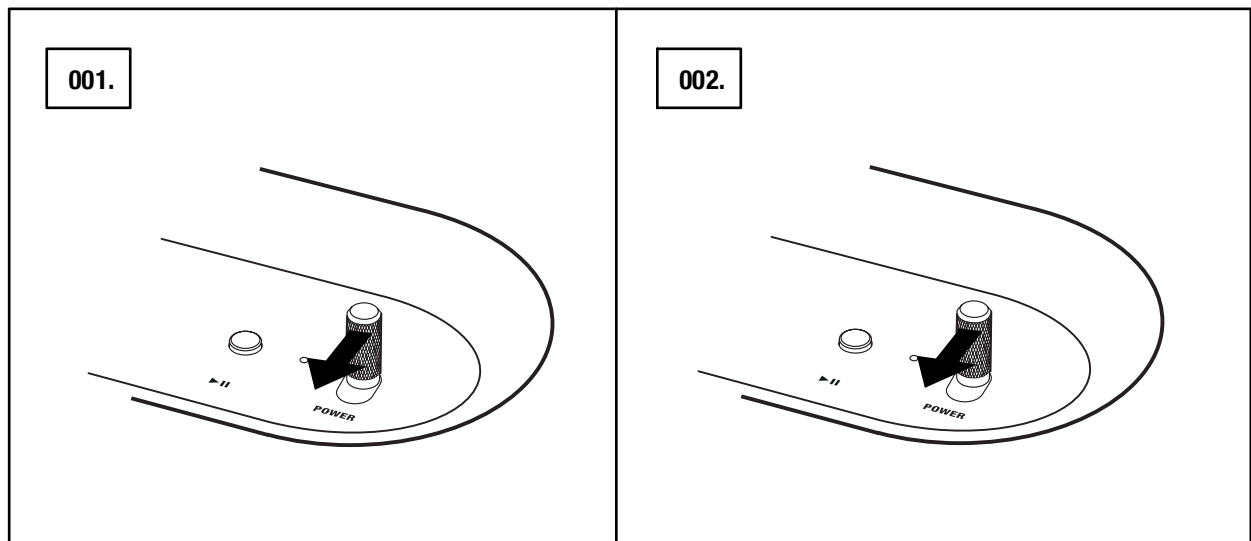


**HUOMAUTUS: IRROTA VIRTAJOHTO AINA SEINÄPISTORASIESTA ENNEN SEN IRROTTAMISTA KAIUTTIMESTA.**



# WOBURN II -KAIUTTIMEN LAITTAMINEN PÄÄLLE / POIS PÄÄLTÄ

001. PÄÄLLE: VEDÄ **VIRTAKEYTKINTÄ** KOHTI KAIUTTIMEN ETUOSAA JA PIDÄ SITÄ VEDETTYNÄ, KUNNES KÄYNNISTYSÄÄNI KUULUU JA MERKKIVALOT SYTTYVÄT.
002. POIS PÄÄLTÄ: VEDÄ **VIRTAKEYTKINTÄ** KOHTI KAIUTTIMEN ETUOSAA JA PIDÄ SITÄ VEDETTYNÄ, KUNNES LAITTEEN SAMMUMISESTA ILMOITTAVA ÄÄNI KUULUU JA KAIKKI MERKKIVALOT SAMMUVAT.

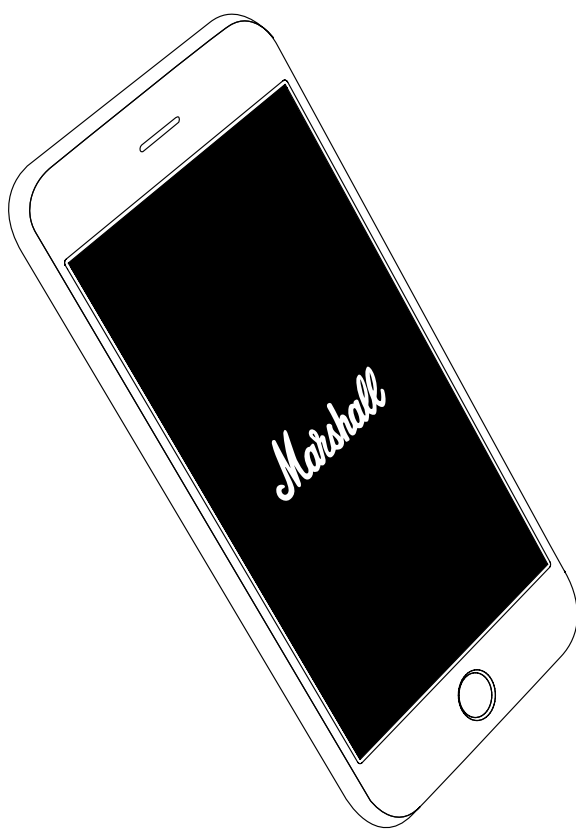




# WOBURN II -KAIUTTIMEN ASETUKSET

KAIUTTIMESTA SAA ENEMMÄN IRTI MÄÄRITTÄMÄLLÄ SEN YHTEEN **MARSHALL** **BLUETOOTH®** -SOVELLUKSEN KANSSA. SOVELLUS ON SAATAVILLA App Store- JA GOOGLE PLAY -SOVELLUSMYYMÄLÖISTÄ.

001. LATAA **MARSHALL BLUETOOTH®** -SOVELLUS JA NOUDATA SOVELLUKSEN OHJEITA.



# ÄÄNILÄHTEEN VALITSEMINEN

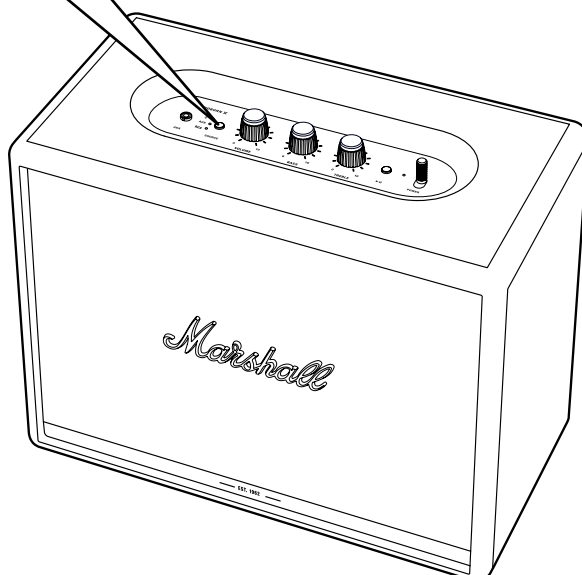
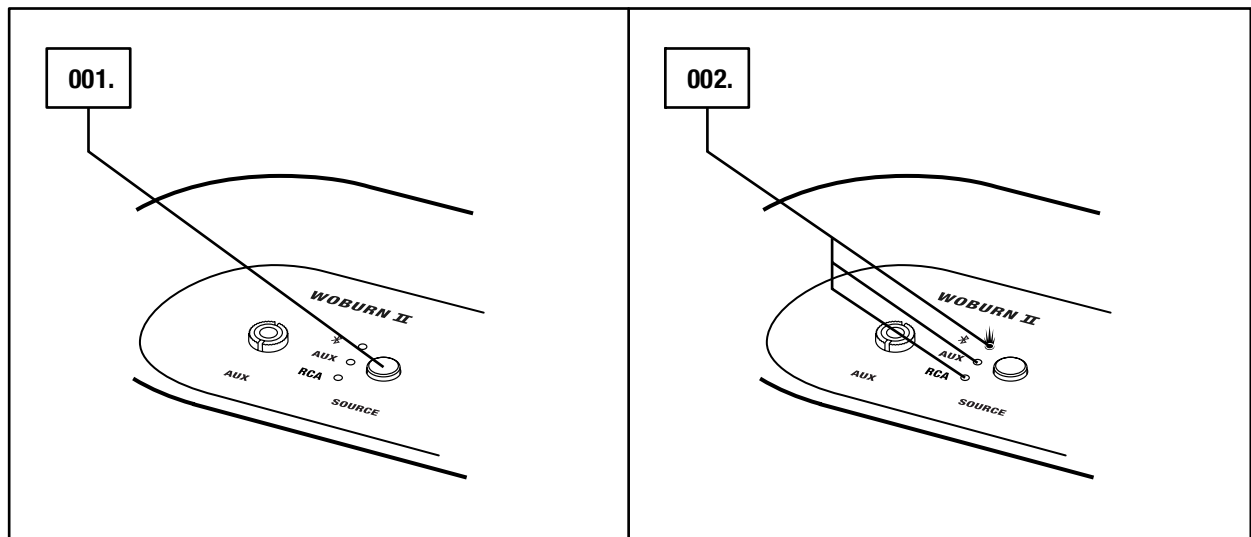
WOBURN II VOIDAAN KYTKEÄ ERI TAVOIN; JOKO LANGATTOMASTI TAI KAAPELILLA.

-  – LANGATON Bluetooth-YHTEYS
- AUX – 3,5 mm:n STEREOJAKKI
- RCA – KAKSOIS-RCA-JAKIT (VASEN JA OIKEA)

001. **SOURCE** Bluetooth-, AUX- JA RCA-ÄÄNILÄHTEIDEN VÄLILLÄ VOI VAIHDELLA PAINAMALLA **SOURCE**-PAINIKETTA ("LÄHDE").

002. MERKKIVALO OSOITTA A, MINKÄ LÄHTEEN OLET VALINNU T.

LÄHDE VOIDAAN VALITA MYÖS **MARSHALL BLUETOOTH®** -SOVELLUKSESTA.

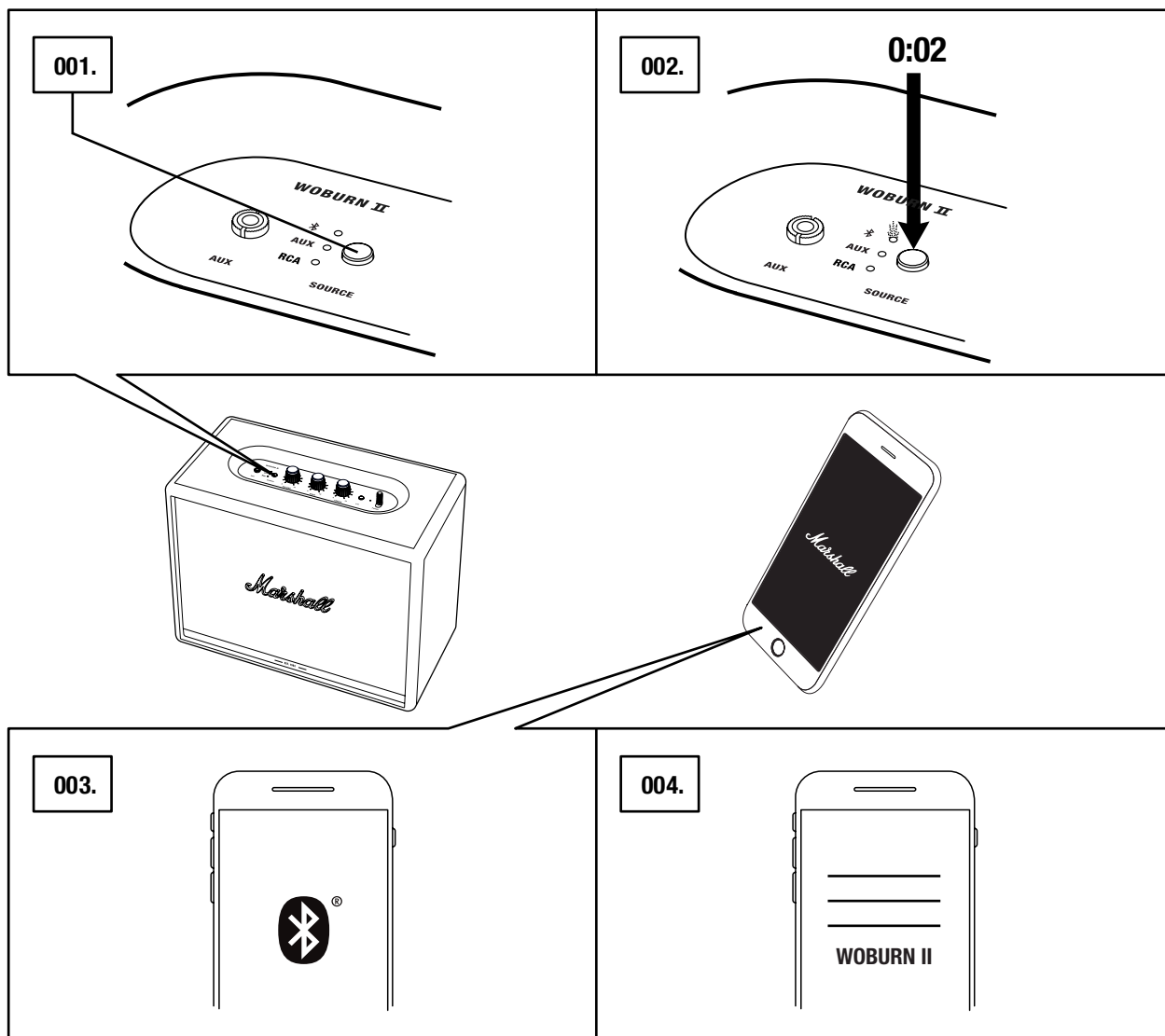


HUOMAUTUS: ENNEN KAIUTTIMEN KÄYTTÖÄ TULEE VARMISTAA, ETTÄ ÄÄNENVOIMAKKUUS ON SÄÄDETTY MATALAKSI SEKÄ KAIUTTIMESTA ETTÄ ÄÄNILÄHTEESTÄ.

# LIITÄNTÄ Bluetoothin KAUTTA (PARITTAMINEN)

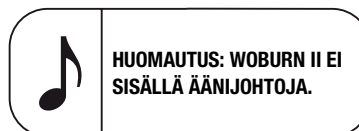
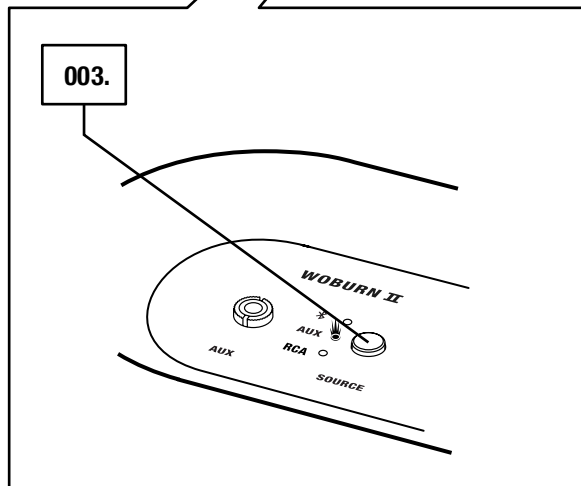
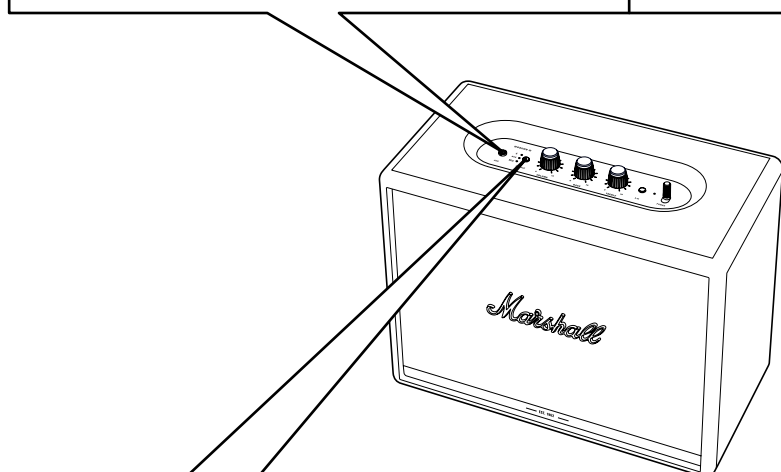
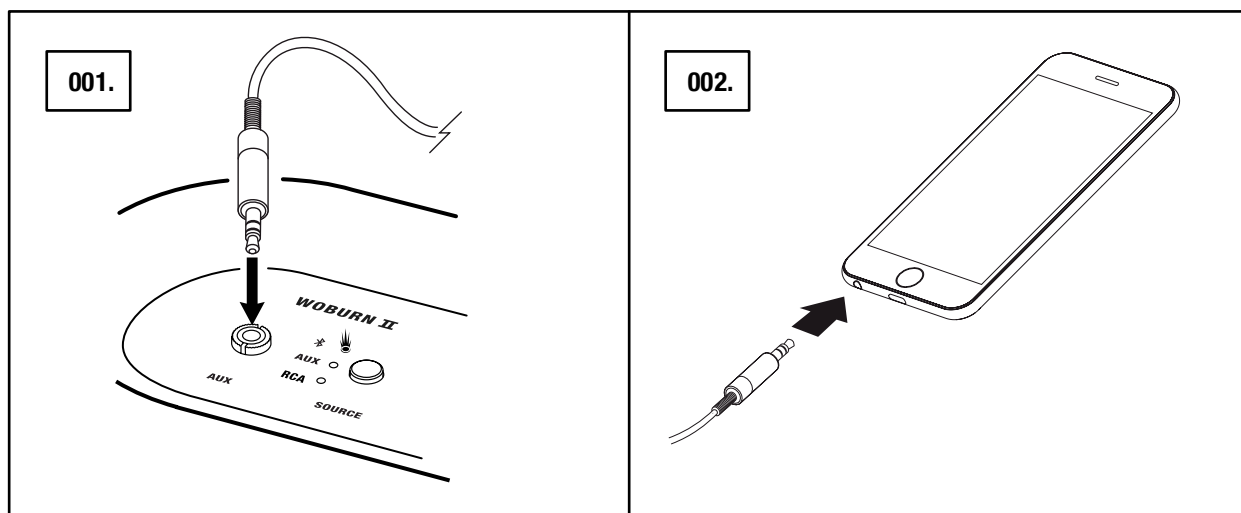
001. VALITSE TULOKSI Bluetooth. TULOLÄHTEITÄ VOIDAAN VAIHDELLA PAINAMALLA **SOURCE**-PAINIKETTA ("LÄHDE").
002. PAINA **SOURCE**-PAINIKETTA JA PIDÄ SITÄ ALHAALLA KAKSI SEKUNTIA. Bluetooth-MERKKIVALO ALKAA VÄLKKYÄ.
003. LAITA LAITTEESI (ÄLYPUHELIN, TABLETTI, TIETOKONE) Bluetooth-YHTEYS PÄÄLLE.
004. VALITSE Bluetooth-LUETTELOSTA **WOBURN II** JA HYVÄKSY PARILIITOS. KUN LAITTEIDEN VÄLINEN YHTEYS ON LUOTU, KAIUTTIMEN PÄÄLLÄ OLEVA Bluetooth-MERKKIVALO LOPETTAA VÄLKKYMISEN JA JÄÄ PALAMAAN.

WOBURN II VOIDAAN KYTKEÄ SAMANAIKAISESTI KAHTEN Bluetooth-LAITTEESEEN. KYTKETYN Bluetooth-LAITTEEN TOISTAMINEN TEKEE SIITÄ VALITUN ÄÄNILÄHTEEN. JOS TOINEN Bluetooth-LAITE TOISTAA ÄÄNTÄ SILLÄ HETKELLÄ, TOISTO KESKEYTYY.



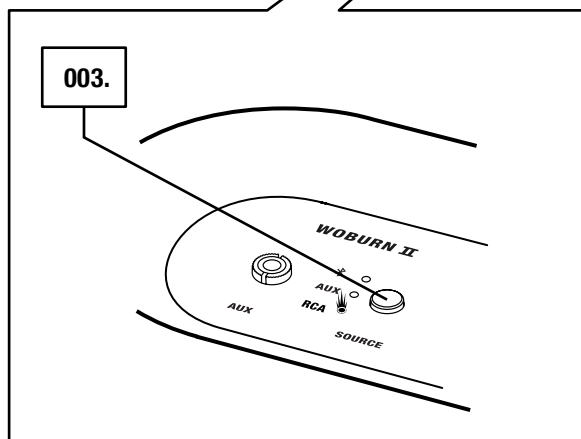
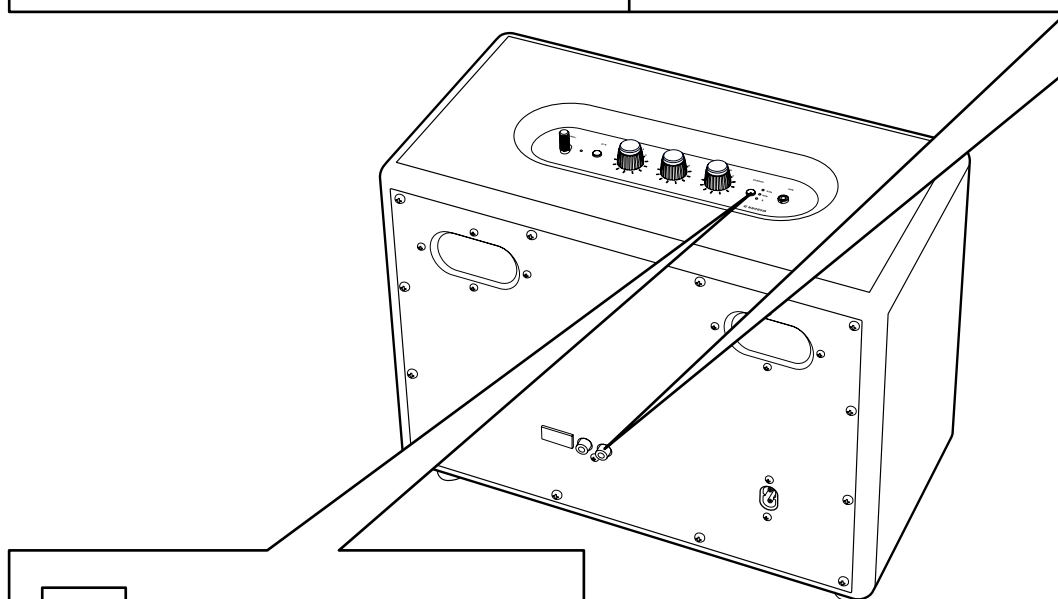
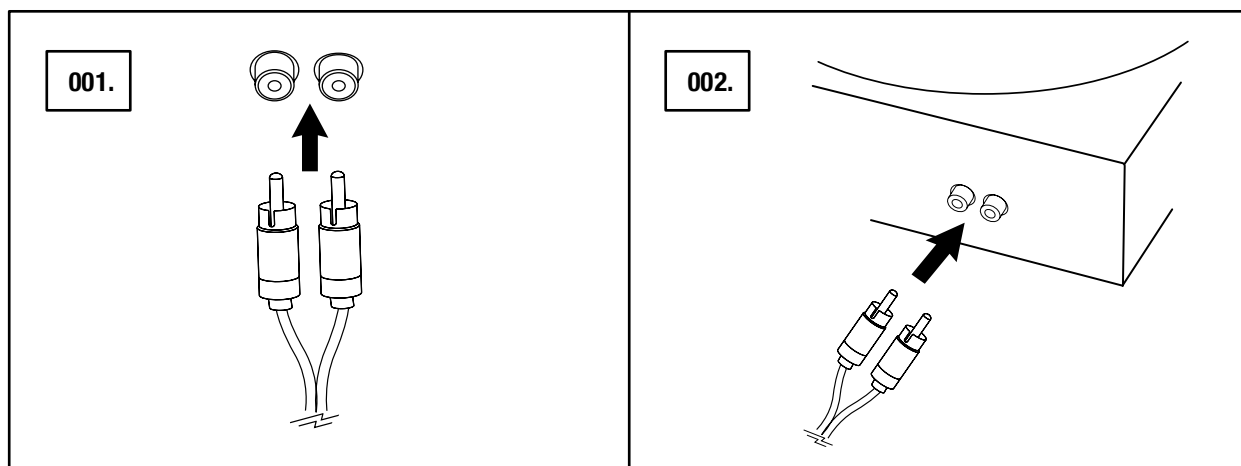
# LIITTÄMINEN AUX-SISÄÄNTULON KAUTTA

001. LIITÄ 3,5 mm:n STEREOLIITIN KAIUTTIMEN PÄÄLLÄ OLEVAAN SISÄÄNTULOON, JOSSA ON MERKINTÄ **AUX**.
002. LIITÄ JOHDON TOINEN PÄÄ MUSIIKIN ÄÄNILÄHTEESI ULOSTULOON.
003. VALITSE SISÄÄNTULO KSI AUX. TULOLÄHTEITÄ VOIDAAN VAIHDELLA PAINAMALLA **SOURCE**-PAINIKETTA ("LÄHDE").



# LIITTÄMINEN RCA-SISÄÄNTULON KAUTTA

001. KYTKE RCA-LIITTIMILLÄ VARUSTETTU JOHTO KAIUTTIMEN TAAKSE SISÄÄNTULOIHIN, JOISSA ON MERKINTÄ **RCA**.
002. LIITÄ JOHDON TOINEN PÄÄ ÄÄNILÄHTEESI ULOSTULOON.
003. VALITSE TULOKSI RCA. ÄÄNITULOLÄHTEITÄ VOIDAAN VAIHDELLA PAINAMALLA **SOURCE**-PAINIKETTA ("LÄHDE").



HUOMAA: KYTKETYSSÄ LEVYSOITTIMESSA TULEE OLLA RIIIA-VAHVISTIN TAI ERILLINEN ESIVAHVISTIN.

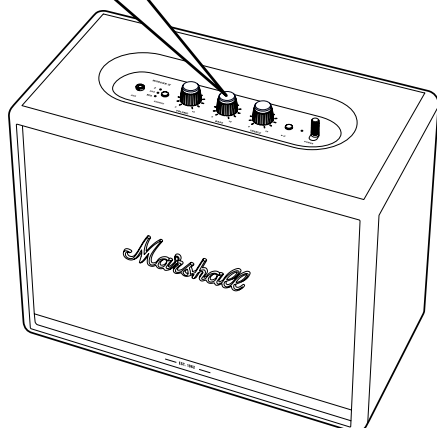
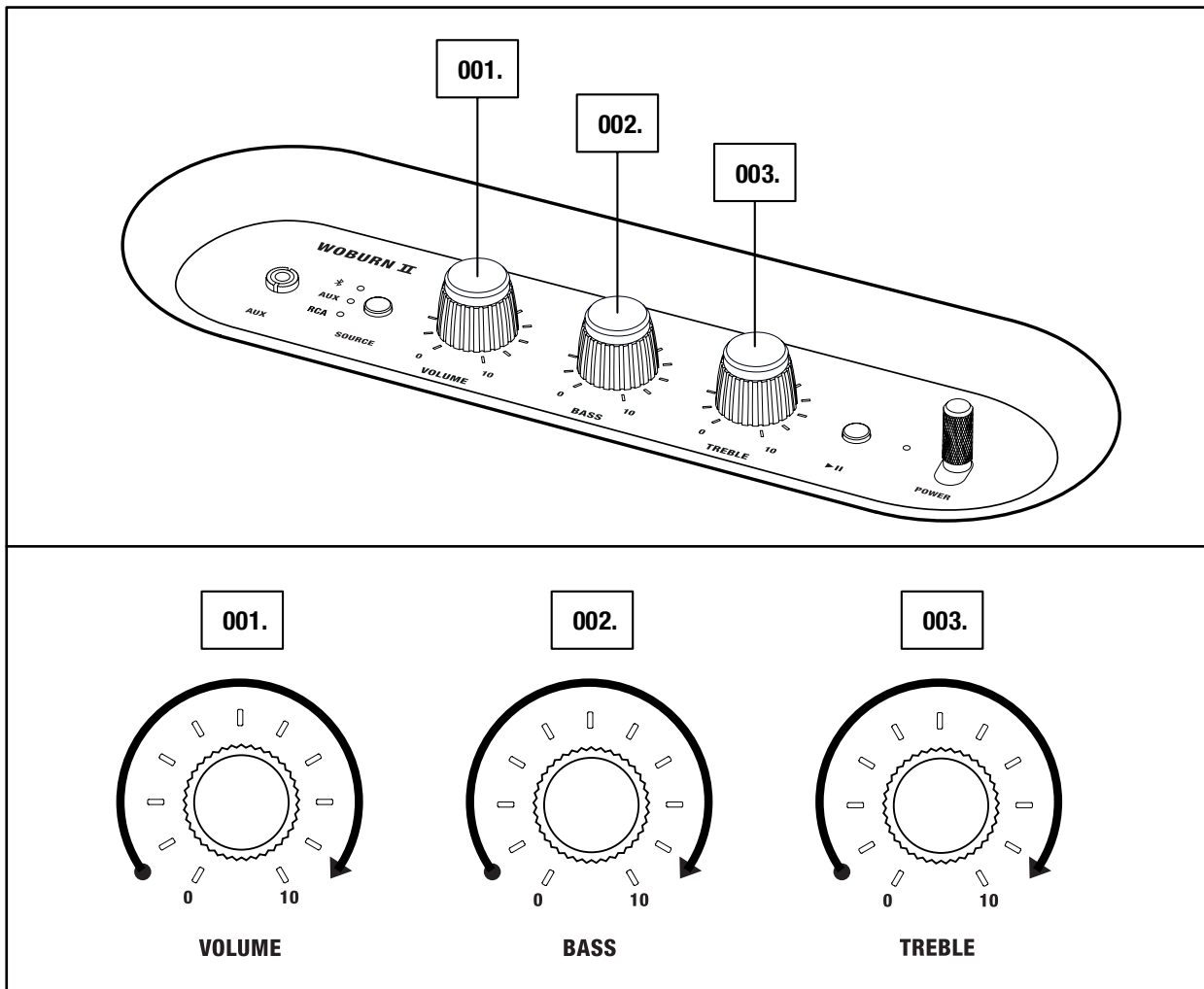
# ÄÄNENVOIMAKKUUDEN/BASSON/DISKANTIN (TREBLE) SÄÄTÄMINEN


WOBURN II -KAIUTTIMEN ÄÄNTÄ VOIDAAN SÄÄTÄÄ KOLMELLA SÄÄTIMELLÄ.

001. ÄÄNENVOIMAKKUUDEN SÄÄDIN (VOLUME)

002. BASSON SÄÄTÖ (BASS)

003. DISKANTIN SÄÄTÖ (TREBLE)



 HUOMAUTUS: ÄÄNTÄ VOIDAAN SÄÄTÄÄ MYÖS MARSHALL BLUETOOTH® -SOVELLUKSELLE.®

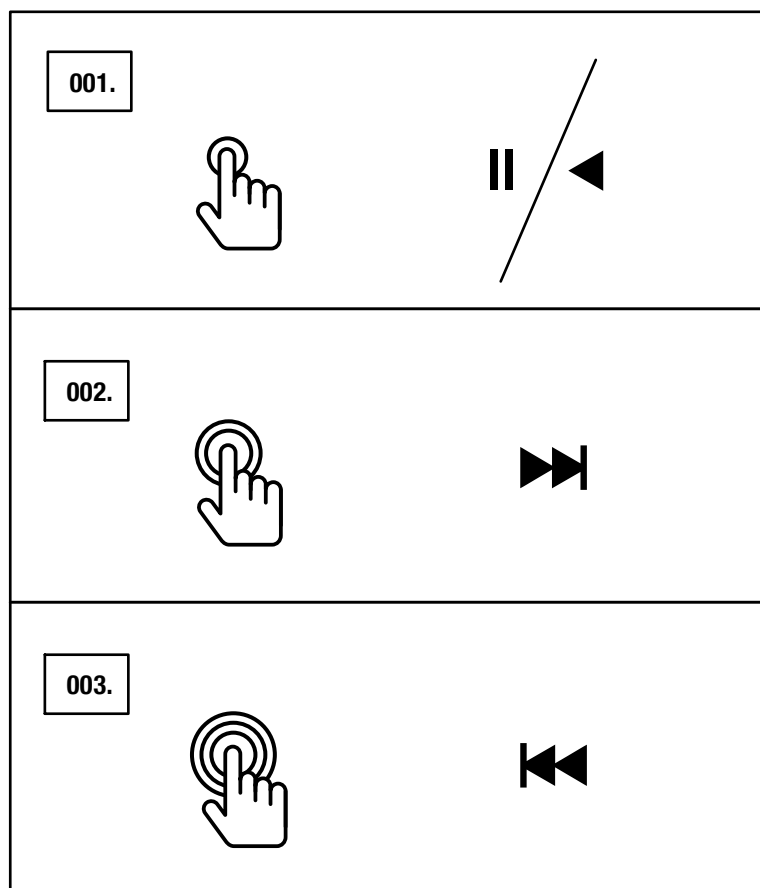
# TOISTA/TAUKO-SÄÄDIN

WOBURN II -KAIUTTIMESSA ON TOISTA/TAUKO-PAINIKE, JOLLA MUSIIKKIA VOIDAAN SÄÄTÄÄ Bluetoothin KAUTTA TOISTETTAESSA.

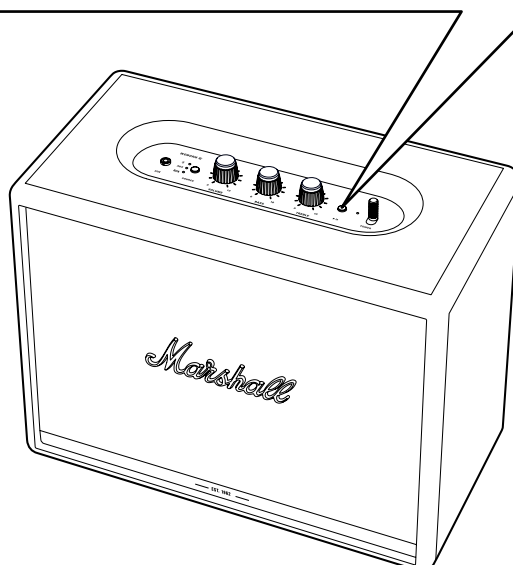
001. YKSI NAPSAUTUS TOISTAA TAI KESKEYTTÄÄ ÄÄNEN.

002. KAKSOISNAPSAUTUS HYPPÄÄ ETEENPÄIN.

003. KOLMOISNAPSAUTUS HYPPÄÄ TAAKSEPÄIN.



 HUOMAUTUS: TOISTOA VOIDAAN SÄÄTÄÄ MYÖS MARSHALL BLUETOOTH® -SOVELLUKSELLE.®

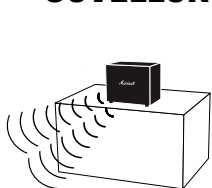


# PARIKAIUTTIMET

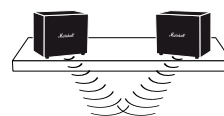
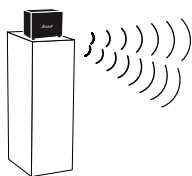
KAKSI ACTON II-, STANMORE II- TAI WOBURN II -KAIUTINTA VOIDAAN YHDISTÄÄ PARILIITÄNNÄLLÄ YHDEKSI ÄÄNIJÄRJESTELMÄKSI. VALITTAVANA ON KAKSI ERI TILAA:

- **AMBIENT-TILA** – KAKSI KAIUTINTA SOITTA A SYNKRONOIDUSTI SAMAA ÄÄNTÄ. KUMPIKIN KAIUTIN TOISTAA SEKÄ VASEMMAN- ETTÄ OIKEANPUOLISTA KANAVAA. TÄMÄ TILA KANNATTA A VALITA, JOS KAIUTTIMIT ON SIOITETTU HUONEESSA ERI KORKEUKSIIN, SUUNTIIN TAI ALUEILLE.
- **STEREO-TILA** – KAKSI SAMANKOKOISTA KAIUTINTA ON LIITETTY YHTEEN STEREO-PARIKSI. YKSI KAIUTIN TOISTAA VASEN TA JA TOINEN KAIUTIN OIKEAA KANAVAA. TÄMÄ TILA KANNATTA A VALITA, JOS KAIUTTIMIT ON SIOITETTU SAMALLE KORKEUDELLA JA ETÄISYYDELLE JA JOS NE ON KOHDISTETTU SAMAA SUUNTAAN.

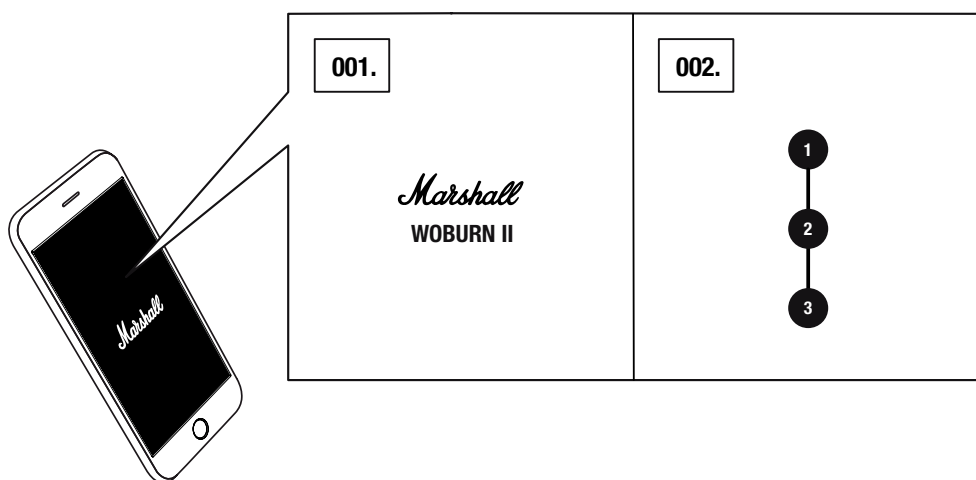
001. KAHDEN KAIUTTIMITEN PARILIITÄNTÄ TEHDÄÄN AVAAMALLA **MARSHALL BLUETOOTH®**-SOVELLUS JA LUOMALLA YHTEYS OMAAN KAIUTTIMEEN.
002. SIIRRY KOHTAAN **COUPLE SPEAKERS** (LUO PARILIITÄNTÄ) JA NOUDATA SOVELLUKSEN OHJEITA.



**AMBIENT MODE**



**STEREO MODE**



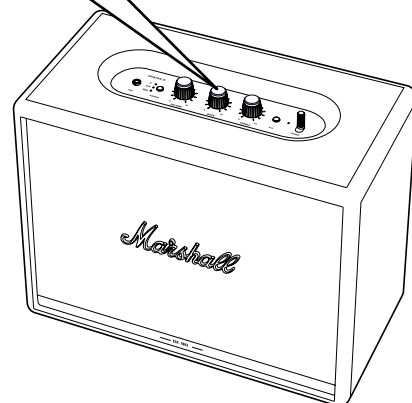
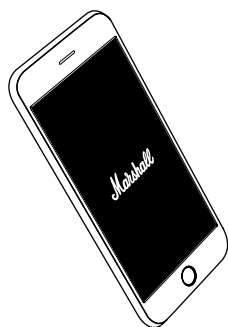
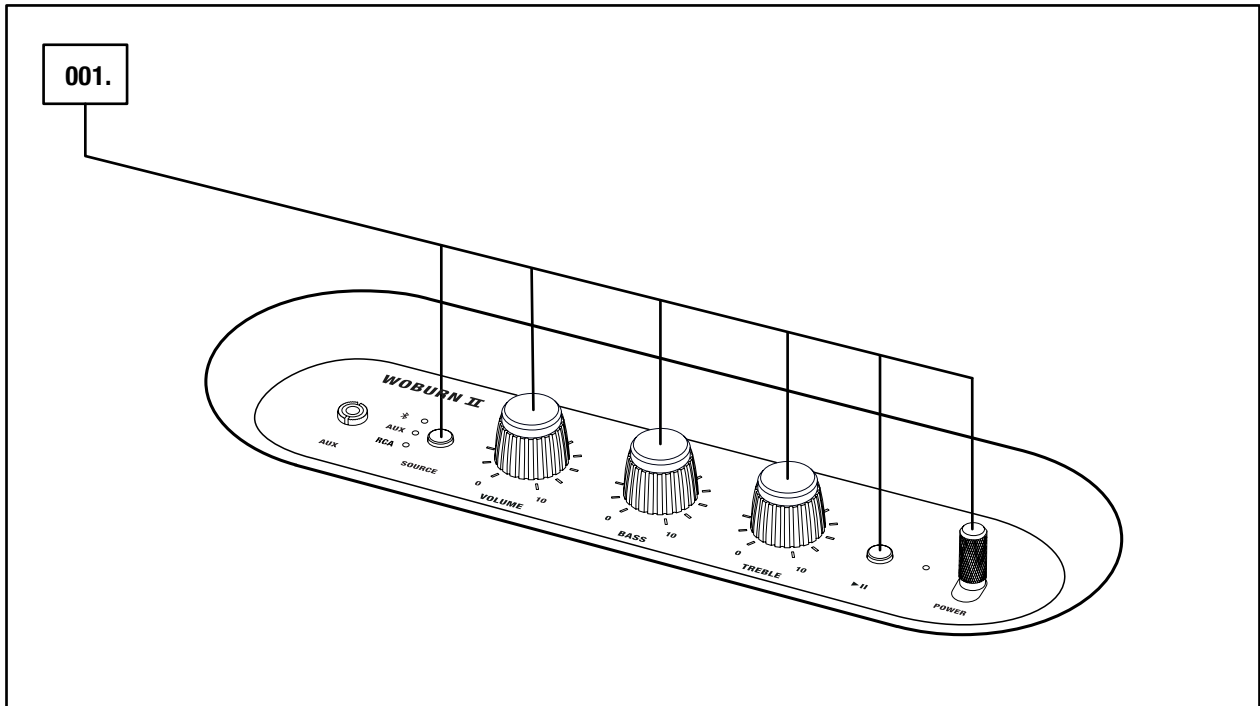
HUOMAUTUS: PARAS TOIMINTA JA TEHO VARMISTETAAN SILLÄ, ETTÄ ÄÄNILAITE ON KYTKETTY Bluetoothiin KAUTTA VAIN YHTEEN KAIUTTIMEEN KERRALLAAN.



# LEPOTILA

**JOS WOBURN II -KAIUTINTA EI KÄYTETÄ 20 MINUUTTIIN, SE MENEÉ VALMIUSTILAAN ENERGIAN SÄÄSTÄMISEKSI. TÄSSÄ TILASSA KAIKKI MERKKIVALOT OVAT SAMMUKSISSA.**

**001. KAIUTIN HERÄTETÄÄN VALMIUSTILASTA KÄYTTÄMÄLLÄ JOTAIN YLÄPANEELIN PAINIKKEISTA TAI SÄÄTIMISTÄ.**



**HUOMAUTUS: KAIUTIN VOIDAAN HERÄTTÄÄ MYÖS MARSHALL BLUETOOTH® -SOVELLUKSESTA.®**

# TEKNISET TIEDOT

## ÄÄNEN TEKNISET TIEDOT

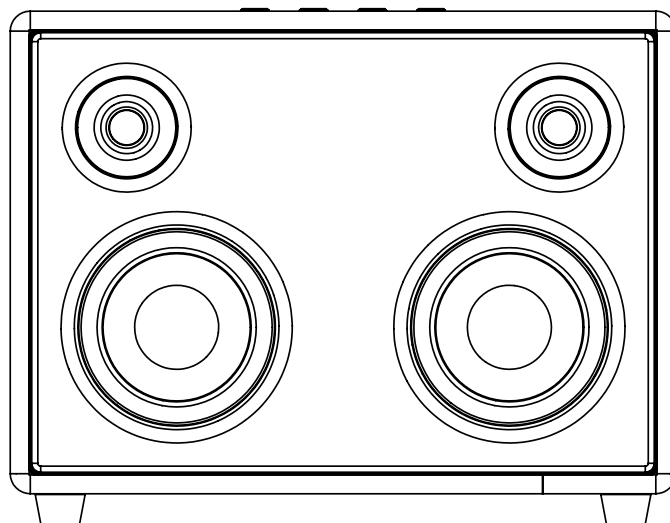
- **BASSOREFLEKSIJÄRJESTELMÄLLÄ VARUSTETTU STEREOKAIUTIN**
- **DIGITAALISET LUOKAN D VAHVISTIMET:** 2 x 15 W + 2 x 50 W
- **DISKANTTIELEMENTIT:** 2 x ¾" diskanttikaiuttimet
- **BASSOELEMENTTI:** 2 x 5¼" bassoelementti
- **BASSO- JA DISKANTTISÄVYJEN SÄÄTIMET**
- **TAAJUUSVASTE:** 30–20 000 Hz ±6 dB
- **ÄÄNEN ENIMMÄISPAINI:** 110 dB SPL @ 1 m

## LIITETTÄVYYS:

- **Bluetooth®:** Bluetooth 5.0, jossa Qualcomm® aptX™
- **AUX:** 3,5 mm:n stereojakki
- **RCA:** RCA (vasen ja oikea)

## TEKNISET TIEDOT

- **VERKKOVIRRRAN TULOJÄNNITE:** 100–240 VAC
- **VERKKOVIRRRAN TAAJUUS:** 50–60 Hz
- **MITAT:** 400 x 310 x 200 mm
- **PAINO:** 8,55 kg



HUOMAUTUS: ETULEVYÄ EI VOI IRROTTAA. TÄMÄN KUVAN TARKOITUKSENA ON NÄYTTÄÄ KAIUTTIMEN SISÄPUOLEN ASETTELU. RISTIKKOA EI SAA YRITTÄÄ IRROTTAA. SE SAATTAA VAURIOITTA A KAIUTINTA.

# VIANETSINTÄ

<b>ONGELMA</b>	<b>SYY</b>	<b>TOIMINTA</b>
<b>WOBURN II EI MENE PÄÄLLE</b>	Kaiutinta ei ole kytketty virtaverkkoon.	Kytke virtajohto Woburn II -kaiuttimeen sekä toimivaan pistorasiaan. Vedä virtakytkintä kohti kaiuttimen etuosaa ja pidä sitä vedettynä, kunnes merkkivalot syttyvät.
<b>ÄÄNTÄ EI KUULU TAI ÄÄNI ON LIIAN HILJAINEN</b>	Väärä äänilähde on valittuna.	Varmista, että laite on yhdistetty Woburn II -kaiuttimeen.
	Äänenvoimakkuus on säädetty liian matalaksi joko äänilähteestä tai kaiuttimesta.	Nosta äänilähteen tai kaiuttimen äänenvoimakkuutta hieman.
<b>LIITTÄMINEN TAI PARILIITOKSEN MUODOSTAMINEN Bluetooth-LAITTEESEEN EI ONNISTU</b>	Laitteesi (älypuhelin, tabletti, tietokone) Bluetooth-ominaisuus ei ole käytössä.	Aktivoi laitteesi Bluetooth-ominaisuus.
	Kaiuttimeen on jo liitetty kaksi laitetta.	Irrota toinen liitetyistä Bluetooth-laitteista ennen kaiuttimeen liittämistä.
	Kaiutin ei ole laiteparinmuodostustilassa.	Paina ja pidä Bluetooth-painiketta painettuna kolmen sekunnin ajan, jotta laite tunnistaisi kaiuttimen.
<b>KAIUTIN EI REAGOI</b>	On ilmaantunut ohjelmisto-ongelma.	Irrota kaiuttimen virtajohto pistorasiasta, odota 15 sekuntia ja laita johto uudestaan seinään.

# VIANETSINTÄ

ONGELMA	SYY	TOIMINTA
<b>Bluetooth-YHTEYS KATKEAA</b>	Bluetooth-laitteet ovat liian kaukana toisistaan tai esteet häiritsevät yhteyttä.	Siirrä laitteet lähemmäs toisiaan siten, että ne sijaitsevat korkeintaan kymmenen metrin etäisyydellä toisistaan ja niiden välissä ei ole esteitä, kuten seiniä tai ovia.
	Woburn-kaiuttimen ympärillä on voimakas sähkökenttä.	Esimerkiksi mikroaaltouuneissa, langattomissa verkkosovittimissa, loistevalaisimissa ja kaasukeittimissä käytetään samaa taajuusaluetta kuin Bluetooth-laitteessa. Tämä voi aiheuttaa sähköhäiriöitä.
<b>KUULUU RAHINAA</b>	Vahvistin leikkaa, sillä siinä ei ole enää ulostulotehoa.	Säädä äänilähteen äänenvoimakkuutta hiljaisemmalle.
		Madalla Woburn II -kaiuttimen äänenvoimakkuutta tai bassoa.

# VIANETSINTÄ

ONGELMA	SYY	TOIMINTA
<b>ÄÄNI ON VÄÄRISTYNYT</b>	Äänilähteen äänenvoimakkuus on säädetty liian kovalle.	Säädä toiston äänenvoimakkuutta hiljaisemmalle äänilähteestä.
	Äänen suoratoisto tai äänitiedosto on huonolaatuinen.	Kokeile käyttää jotakin muuta äänitiedostoa tai musiikintoistolaitetta.
	Woburn II -kaiuttimen äänenvoimakkuus on säädetty liian suureksi.	Madalla kaiuttimen äänenvoimakkuutta.
	Kaiuttimessa on liian voimakas basso/diskantti.	Madalla kaiuttimen bassoa/diskanttia.
<b>ÄÄNEN LAATU VAIHTELEE</b>	Jokin toinen äänilähde tai elektroninen laite aiheuttaa häiriöitä.	Siirrä Woburn II johonkin toiseen paikkaan.
		Kytke häiriöitä aiheuttava elektroninen laite pois päältä tai siirrä se muualle.



## HUOMAA:

KÄYTÖSTÄ RIIPPUEN BLUETOOTH-LAITE VOI AIHEUTTAA ÄÄNEEN LIITTYVIÄ TAI TEKNISIÄ VIKOJA SEURAAVISSA TAPAUKSISSA:

- JOKIN KEHONOSA KOSKETAA BLUETOOTH-LAITTEEN TAI WOBURN II -KAIUTTIMEN VASTAANOTTAVAA/LÄHETTÄVÄÄ JÄRJESTELMÄÄ.
- SÄHKÖKENTÄSSÄ ESIINTYY VAIHTELUA, JOKA JOHTUU JOISTAKIN ESTEISTÄ, KUTEN SEINISTÄ, KULMISTA JNE.
- ALTISTUMINEN SÄHKÖISILLE HÄIRIÖILLE, JOITA AIHEUTTAVAT SAMAN TAAJUUSALUEEN LAITTEET, ESIMERKIKSI LÄÄKINNÄLLISET LAITTEET, MIKROAALTOUNIT JA LANGATTOMAT VERKOT.

TÄMÄ LANGATON LAITE SAATTAI AIHEUTTAA KÄYTÖSSÄ SÄHKÖHÄIRIÖITÄ.

**[WWW.MARSHALLHEADPHONES.COM](http://WWW.MARSHALLHEADPHONES.COM)**