

Marshall

WOBURN II BLUETOOTH

מדריך למשתמש

LEGAL & TRADEMARK NOTICE

- Design of device and packaging are intellectual properties of Zound Industries International AB and Marshall Amplification Plc. © All Rights Reserved. Zound Industries International AB is hereinafter referred to as “Zound Industries” or “manufacturer”.
- MARSHALL, Marshall Amps, their respective logos, “Marshall” and “Marshall” trade dress are trademarks and intellectual property of Marshall Amplification Plc and may not be used without permission. Permission granted to Zound Industries.
- Qualcomm aptX is a product of Qualcomm Technologies International, Ltd. Qualcomm is a trademark of Qualcomm Incorporated, registered in the United States and other countries, used with permission. aptX is a trademark of Qualcomm Technologies International, Ltd., registered in the United States and other countries, used with permission.
- The Bluetooth® wordmark and logos are registered trademarks owned by the Bluetooth SIG, Inc. and any use of such marks by Zound Industries is under license.
- Apple and the Apple logo are trademarks of Apple Inc., registered in the U.S. and other countries. App Store is a service mark of Apple Inc., registered in the U.S. and other countries.
- Google Play and the Google Play logo are trademarks of Google LLC.
- All other trademarks are the property of their respective owners and may not be used without permission.
- For more legal information related to this product and to its use in your specific region, and for more detailed information about Zound Industries and partner & license information, please visit the website: www.marshallheadphones.com. The user is recommended to visit the website regularly for up-to-date information.

Zound Industries International AB, Centralplan 15, 111 20 Stockholm, Sweden

LEGAL & TRADEMARK NOTICE .002

.004 תכולת האריזה

.005 תיאור כללי

.007 חיבור ה-WOBURN II

.008 הפעלת וכיבוי ה-WOBURN II

.009 הגדרת ה-WOBURN II

.010 בחירת מקור האודיו

.011 חיבור דרך BLUETOOTH (התאמה)

.012 חיבור דרך כניסת AUX

.013 חיבור דרך כניסת RCA

.014 כיוון העוצמה/בס/טרבל

.015 בקר הפעלה/הפסקה

.016 הצמדת רמקולים

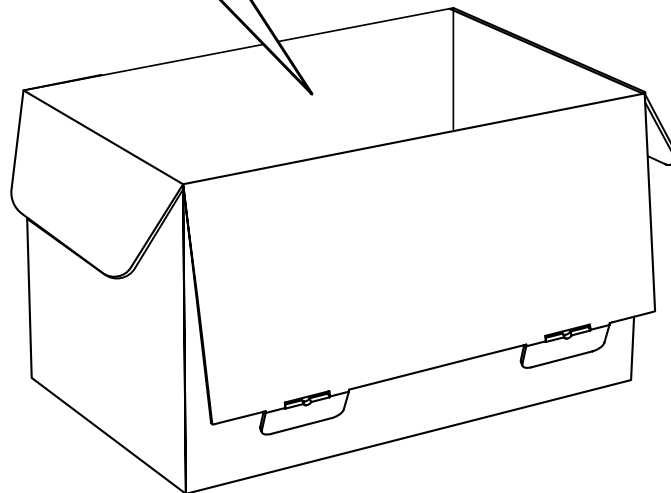
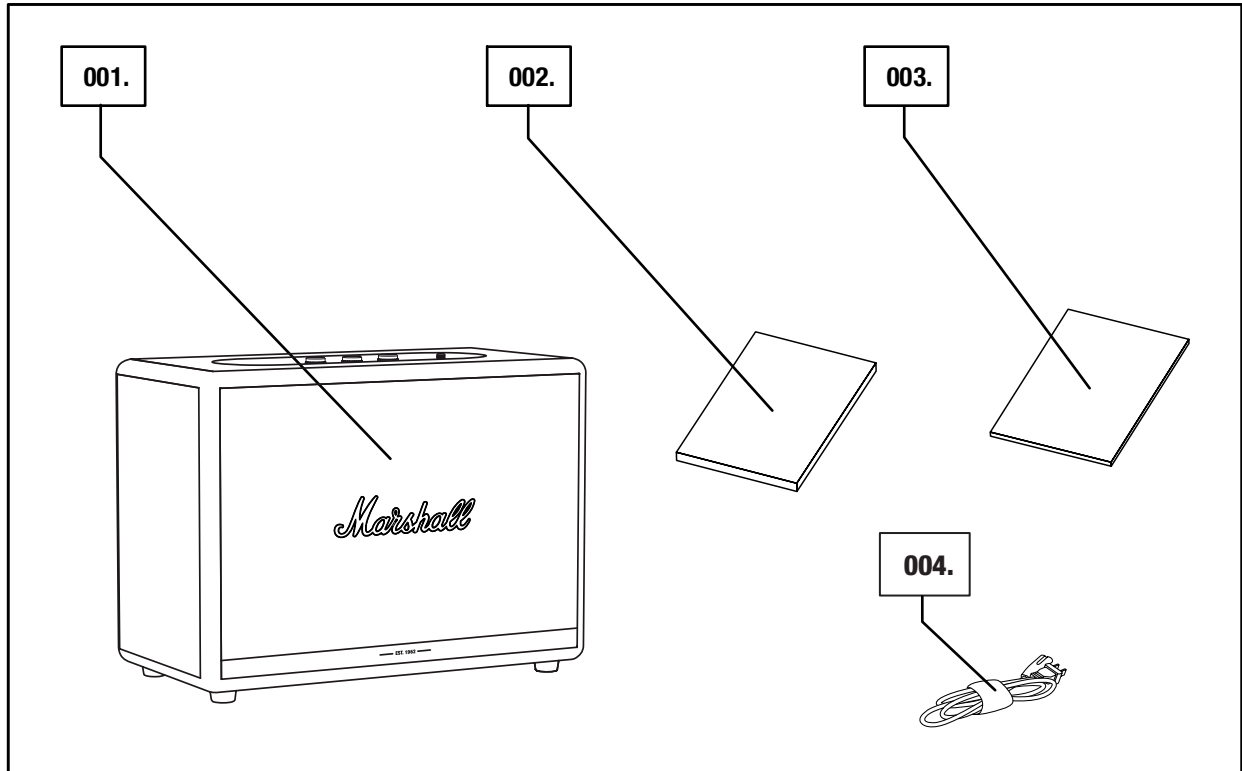
.018 מצב המתנה

.019 מידע טכני

.020 פתרון תקלות

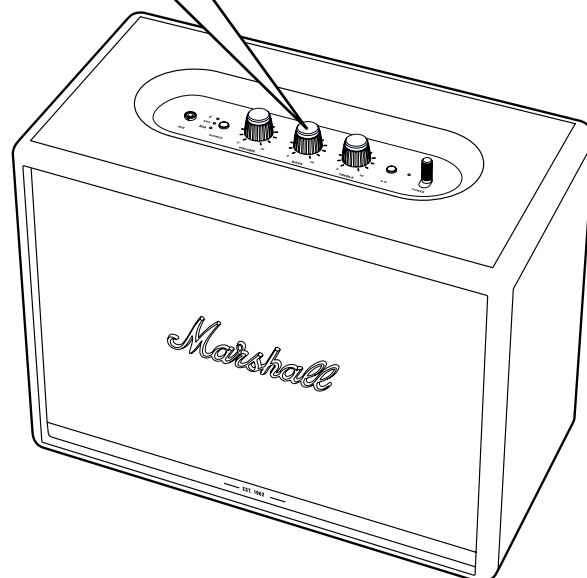
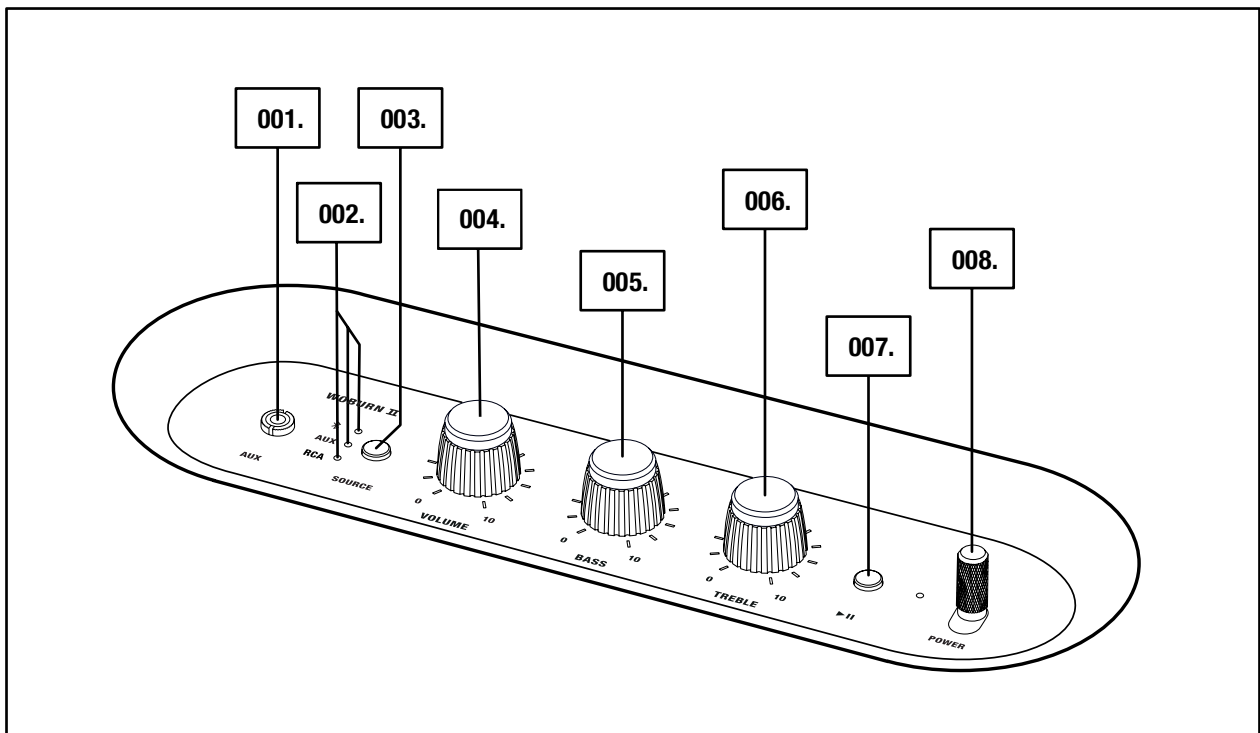
תכולת האריזה

- 001. רמקול ביתי Bluetooth® Bluetooth אלחוטי MARSHALL WOBURN II
- 002. מדריך להפעלה מהירה
- 003. הוראות בטיחות חשובות
- 004. כבל חשמל



תיאור כללי

- 001. שקע 3.5 מ"מ
- 002. נוריות חיווי מקור
- 003. לחצן מקור
- 004. חוגת עוצמה
- 005. חוגת בס
- 006. חוגת טרבל
- 007. לחצן הפעלה/הפסקה
- 008. ידית הפעלה

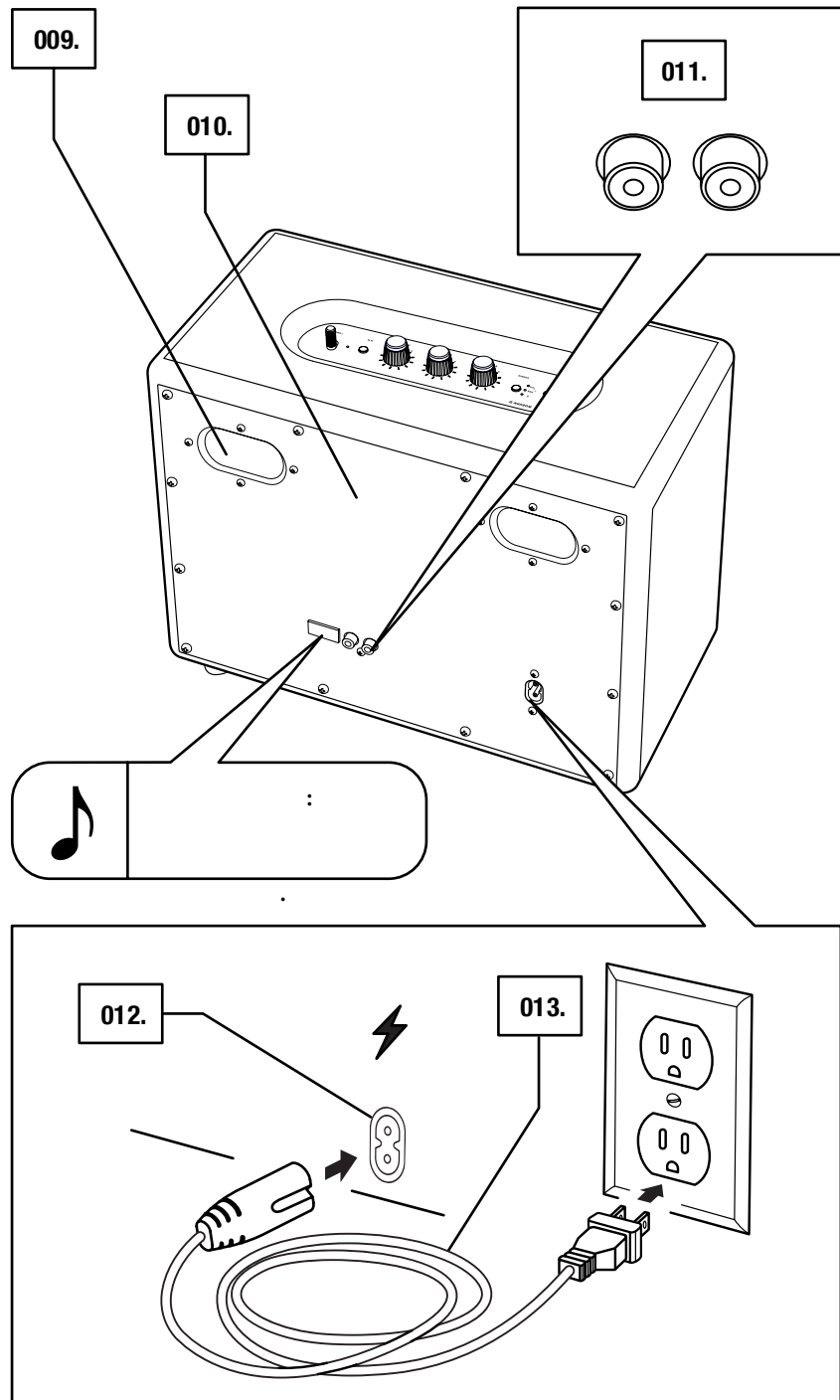


005.

Marshall

המשך התיאור הכללי

- 009. יציאת בס
- 010. לוחית אחורית
- 011. כניסת RCA (שמאל וימין)
- 012. כניסת חשמל
- 013. כבל חשמל



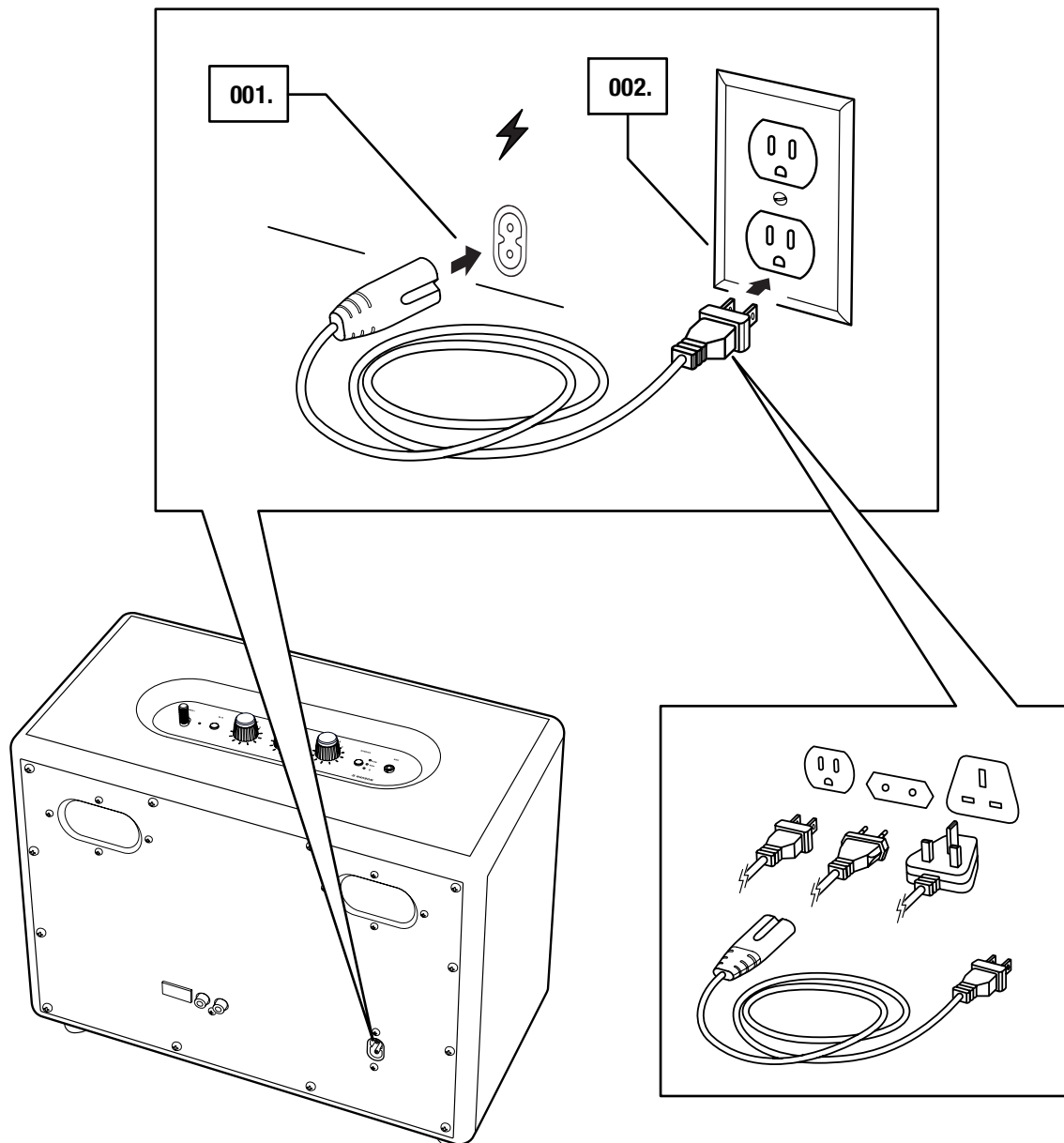
WOBURN II - חיבור ה

חשוב: ודא תמיד שכבל החשמל, התקע והרמקול תואמים את המפרט של רשת החשמל ואת שקע החשמל.

001. חבר את כבל החשמל לכניסת החשמל ברמקול.
002. חבר את תקע החשמל לשקע החשמל שעל הקיר.

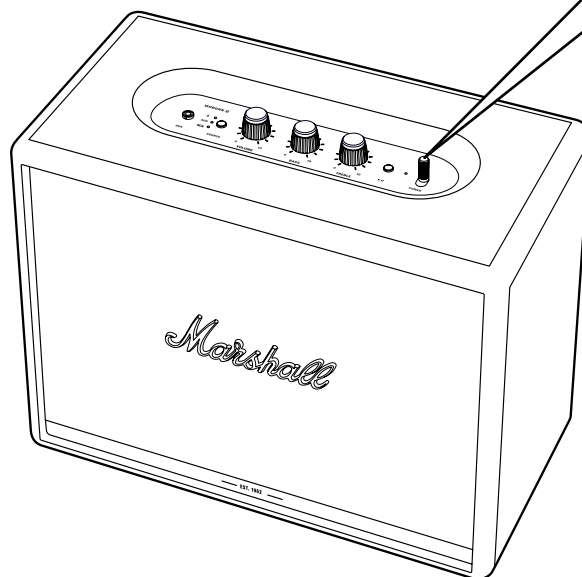
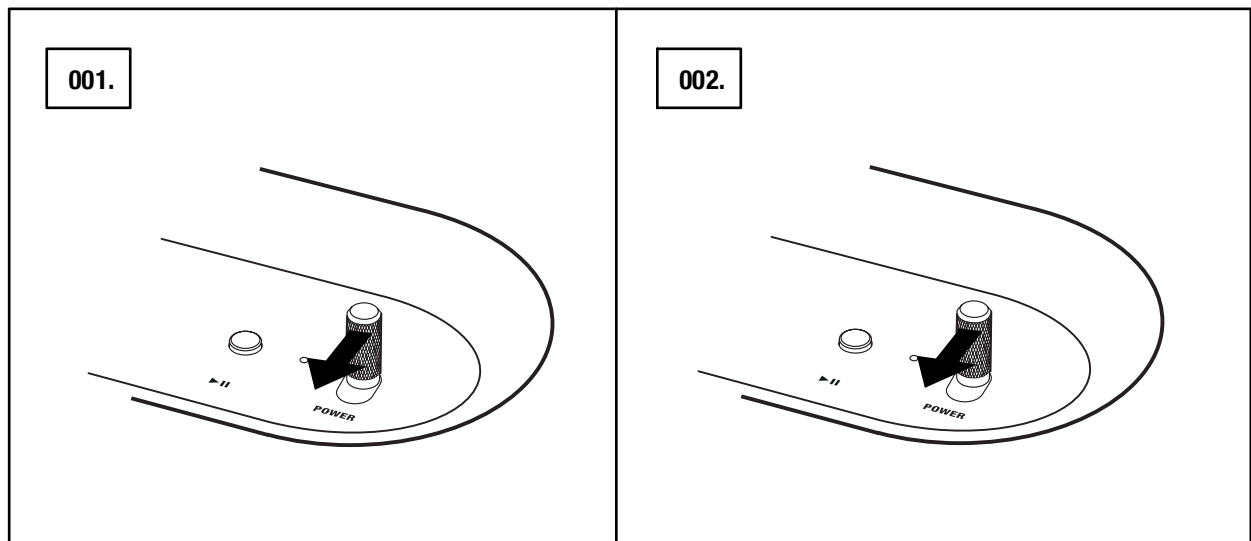


זהירות: יש לנתק תמיד את כבל החשמל מהשקע לפני ניתוקו מהרמקול.



WOBURN II - הפעלת וכיבוי ה

- 001.** הפעלה: משוך את **ידית ההפעלה** לכיוון חזית הרמקול והחזק אותה משוכה עד שיישמע צליל ההפעלה ונוריות החיווי יידלקו.
- 002.** כיבוי: משוך את **ידית ההפעלה** לכיוון חזית הרמקול והחזק אותה משוכה עד שיישמע צליל הכיבוי ונוריות החיווי ייכבו.



הגדרת ה-WOBURN II

להפקת המרב מהרמקול, בצע את ההגדרות בעזרת האפליקציה **MARSHALL®** ב-**THE App Store** ו-**GOOGLE PLAY**. **BLUETOOTH**. האפליקציה זמינה באתרי

001. הורד את האפליקציה **MARSHALL BLUETOOTH®**, ופעל על פי ההוראות שבאפליקציה.



בחירת מקור האודיו

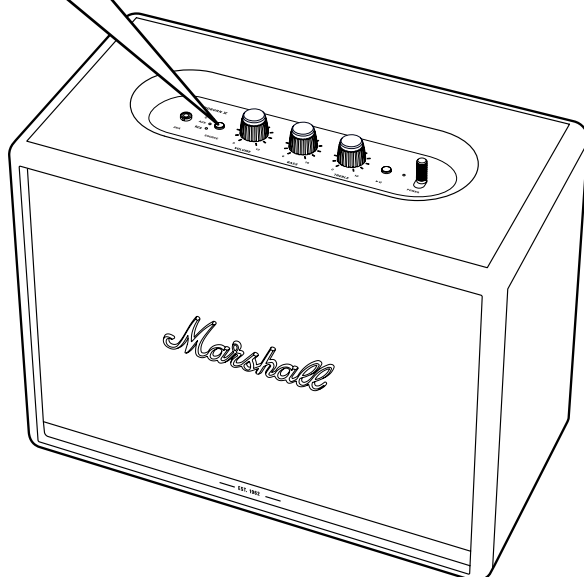
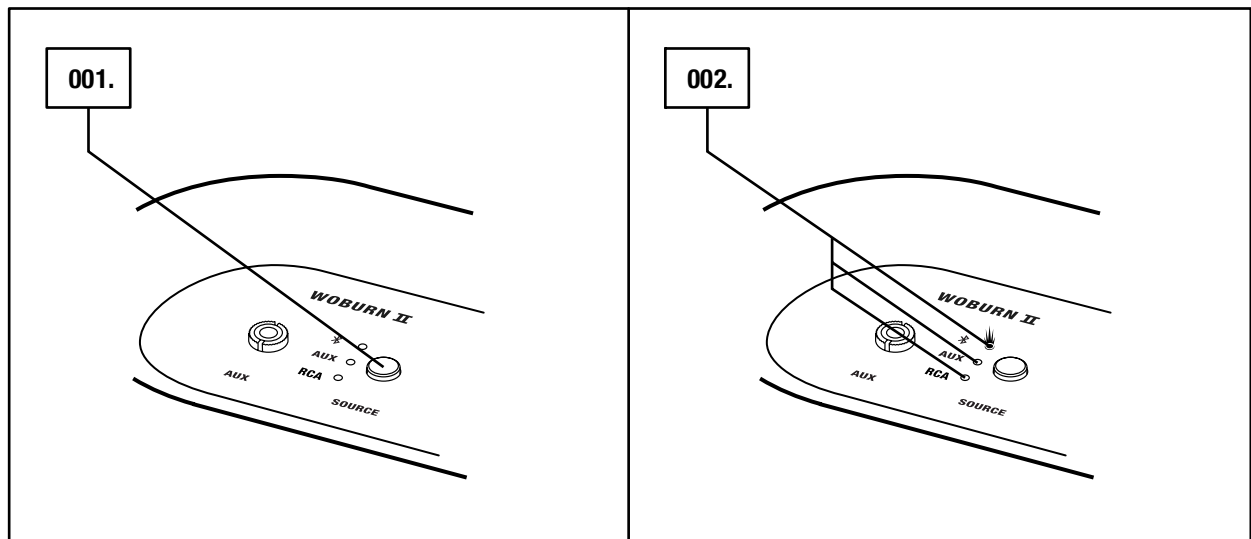
קיימות מספר דרכים לחבר את ה-WOBURN II, או באופן אלחוטי או דרך כבל.

- Bluetooth® - חיבור אלחוטי
- AUX - תקע סטריאו 3.5 מ"מ
- RCA - תקעי RCA כפולים (שמאל וימין)

001. למעבר בין מקורות האודיו | **SOURCE Bluetooth**, AUX ו-RCA, לחץ על הלחצן **SOURCE**.

002. נורית החיווי הדולקת מציינת איזה מקור מחובר.

כמו כן, אפשר לבחור את המקור באפליקציה **MARSHALL BLUETOOTH®**.

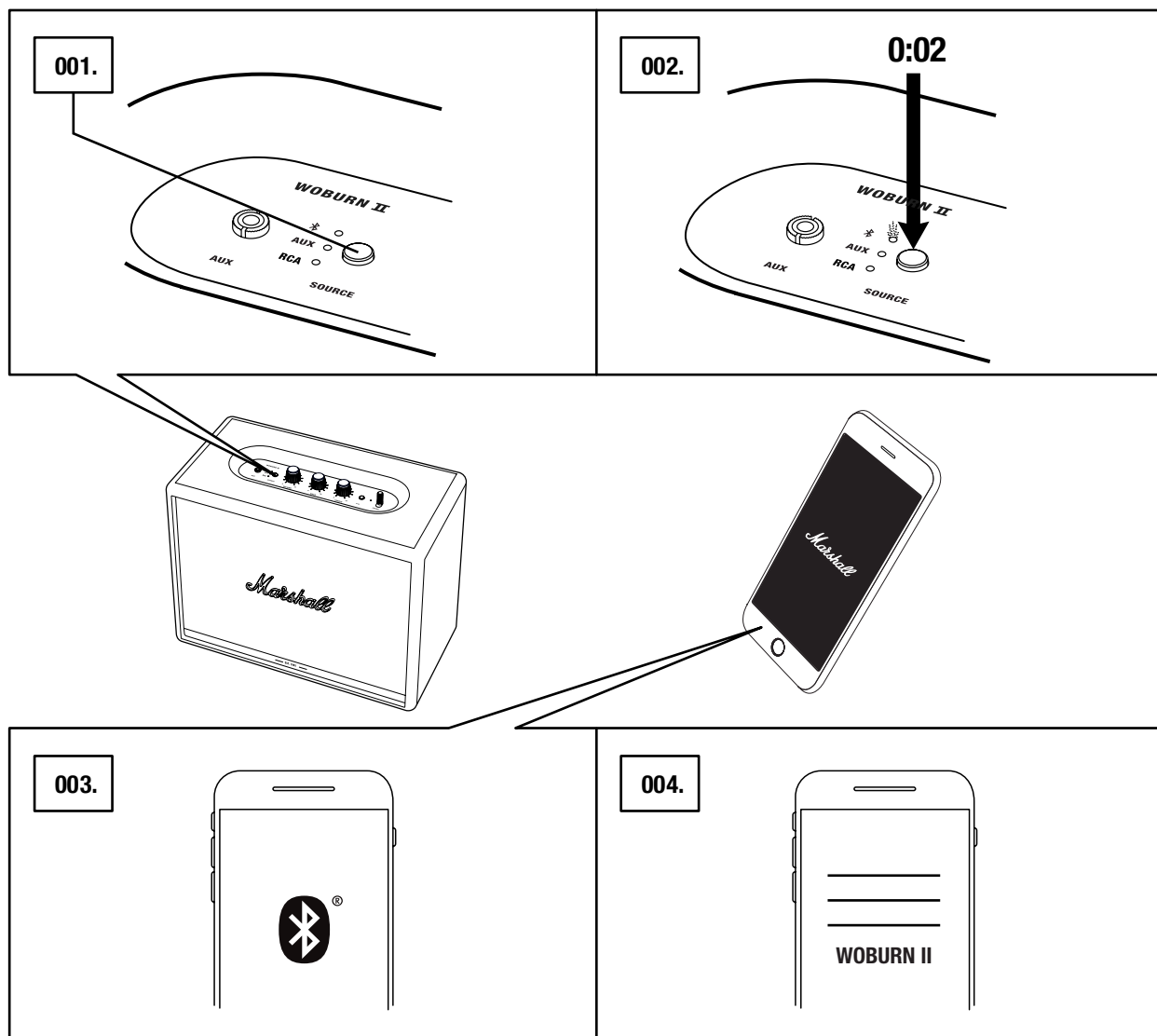


זהירות: לפני השימוש ברמקול, ודא שהעוצמה מכוונת לערך נמוך גם ברמקול וגם במקור האודיו.

Bluetooth (התאמה) חיבור דרך

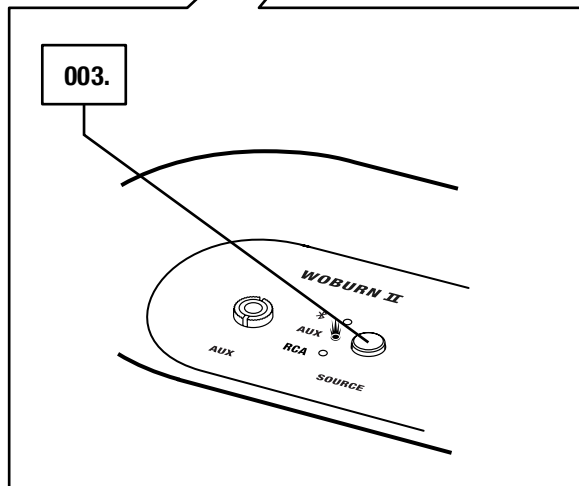
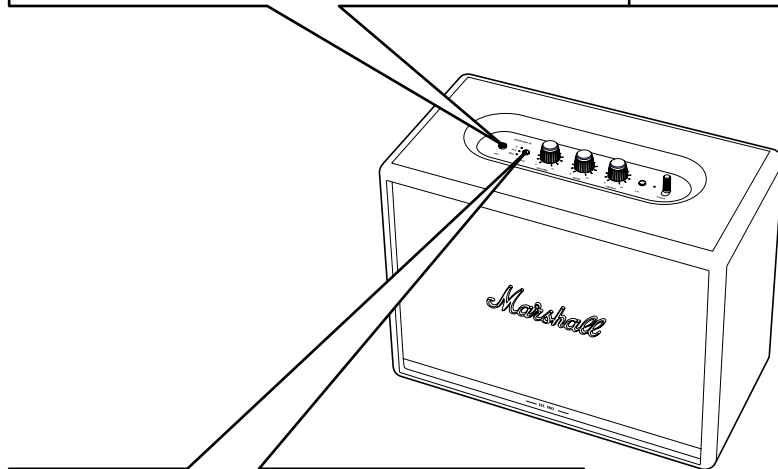
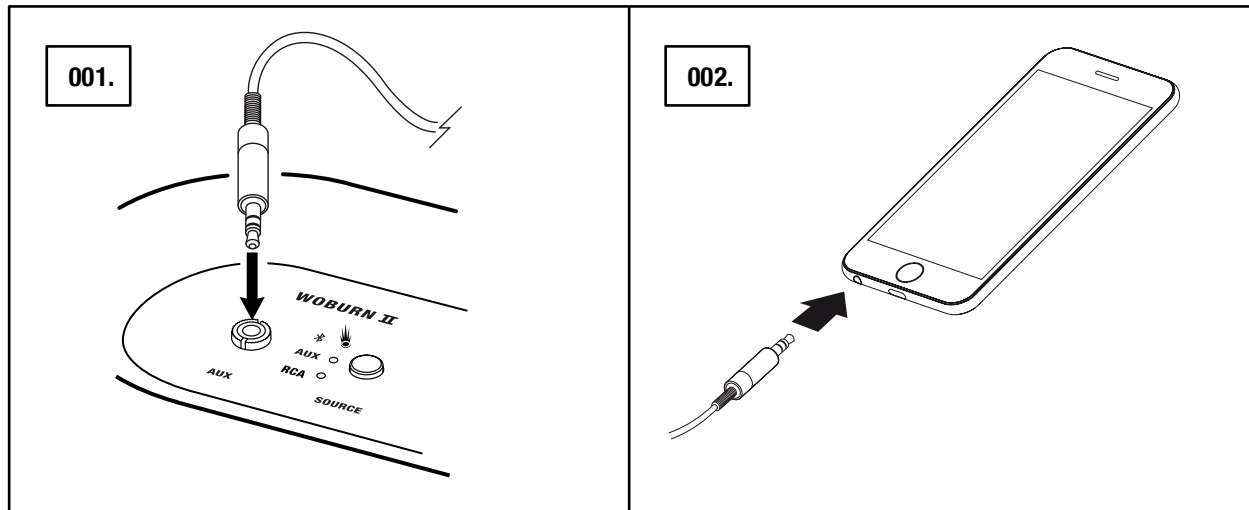
001. בחר את הכניסה Bluetooth. כל לחיצה על הלחצן **SOURCE** מעבירה את הרמקול ממקור כניסה אחד לזה שבא אחריו.
002. לחץ אל הלחצן **SOURCE** והחזק אותו לחוץ במשך 2 שניות. נורית החיווי Bluetooth תתחיל להבהב.
003. הפעל את האפשרות Bluetooth במכשיר שלך (טלפון חכם, טאבלט, מחשב).
004. בחר **WOBURN II** ברשימת Bluetooth והסכם לביצוע התאמה. כאשר היחידות מתחברות, נורית החיווי Bluetooth שעל הרמקול תפסיק להבהב ותאיר באופן קבוע.

אפשר לחבר רמקול WOBURN II לשני מכשירי Bluetooth בעת ובעונה אחת. הפעלת אחד ממכשירי ה-Bluetooth תחבר אותו כמקור אודיו. אם בזמן ההפעלה מכשיר ה-Bluetooth השני היה במצב נגינה, הוא יופסק.



AUX חיבור דרך כניסת

001. חבר תקע סטריאו 3.5 מ"מ לכניסה המסומנת **AUX** (עזר) בחלקו העליון של הרמקול.
002. חבר את הקצה השני של הכבל ליציאת השמע של מקור האודיו.
003. בחר את הכניסה **AUX**. כל לחיצה על הלחצן **SOURCE** מעבירה את הרמקול ממקור כניסה אחד לזה שבא אחריו.



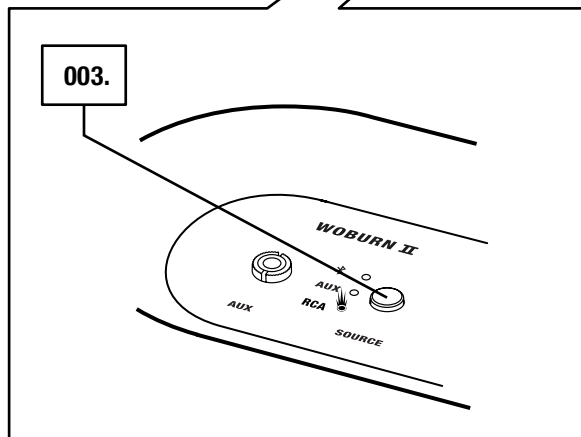
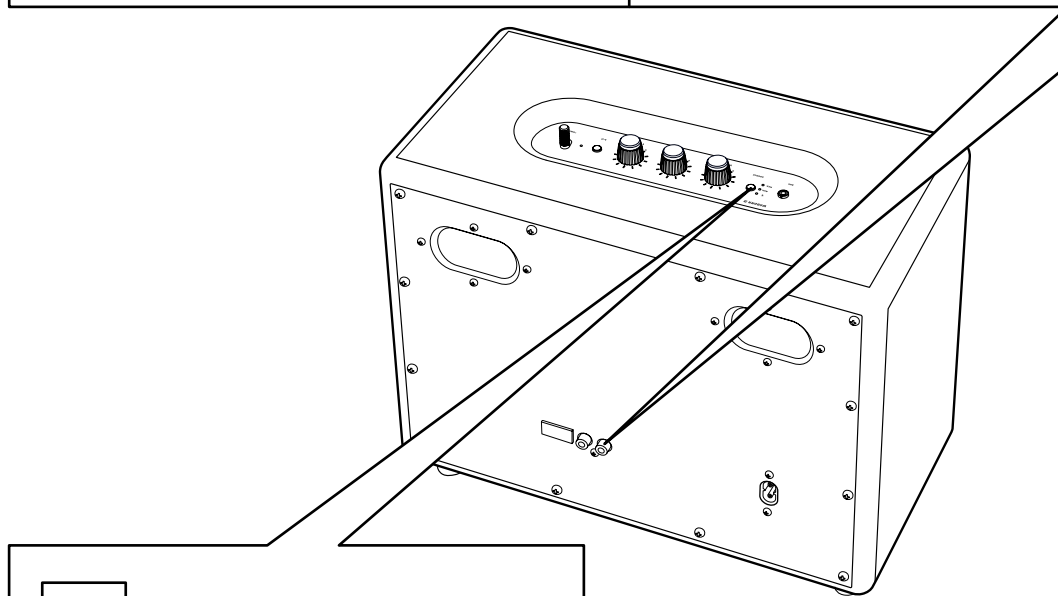
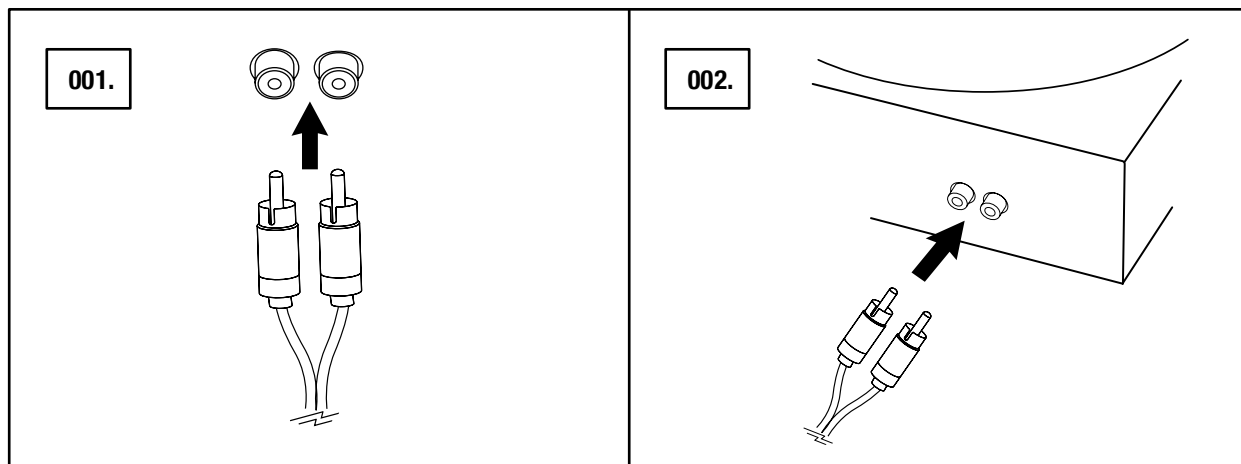
שיים לב:
ה-WOBURN II אינו
כולל כבלי אודיו.

RCA חיבור דרך כניסת

001. חבר כבל עם תקעי RCA לכניסות המסומנות RCA בגב הרמקול.

002. חבר את הקצה השני של הכבל ליציאה של מקור האודיו.

003. בחר את הכניסה RCA. כל לחיצה על הלחצן SOURCE מעבירה את הרמקול ממקור כניסה אחד לזה שבא אחריו.



שים לב: אם מחברים פטיפון, הוא חייב להיות מצויד במגבר RIA או בקדם מגבר-קדם.

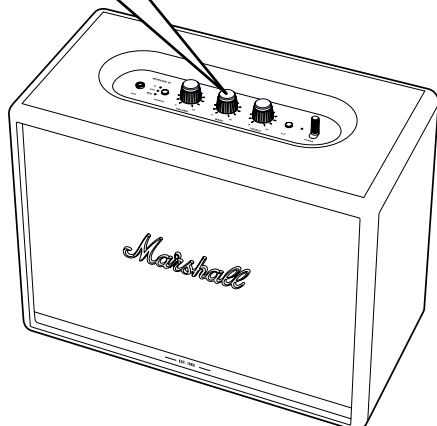
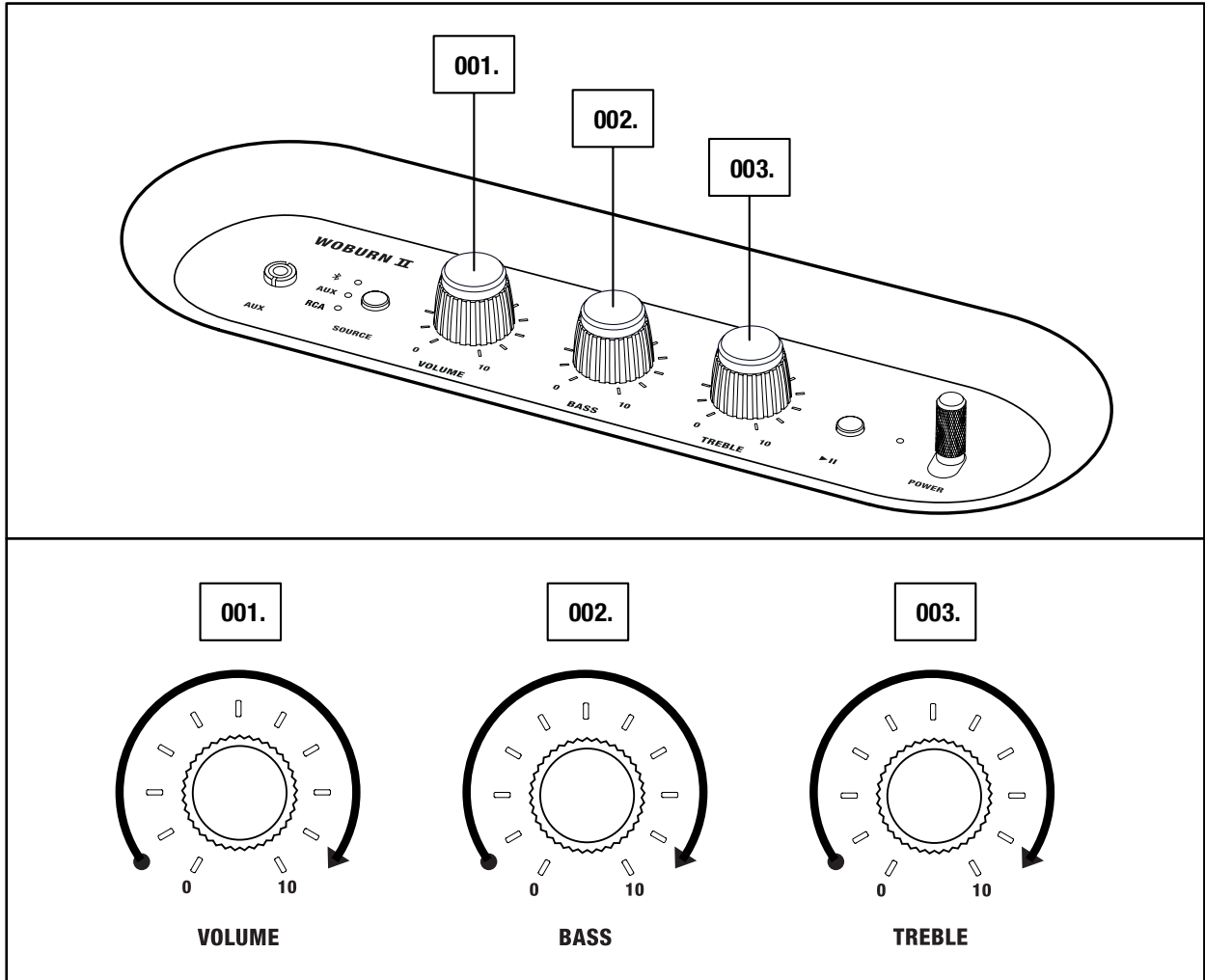
כיוון העוצמה/בס/טרבל

ה-WOBURN II כולל שלושה בקרים לכיוון האודיו.

001. חוגת עוצמה

002. חוגת בס

003. חוגת טרבל



שים לב: אפשר לכוון את האודיו גם מהאפליקציה **MARSHALL®** **BLUETOOTH**

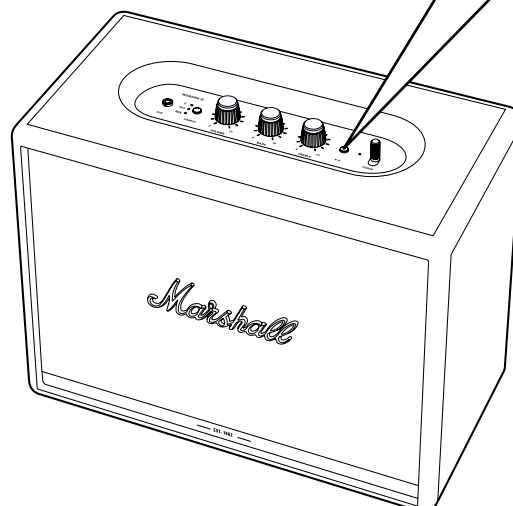
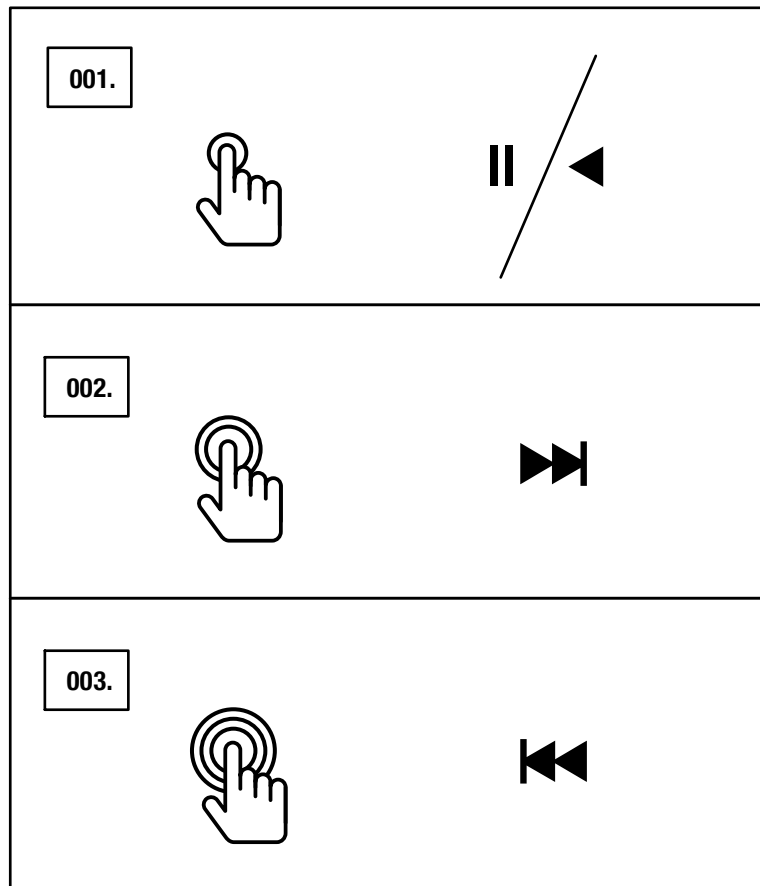
בקר הפעלה/הפסקה

ברמקול WOBURN II יש לחצן הפעלה/הפסקה השולט על המוזיקה בזמן שהוא מחובר דרך Bluetooth.

001. לחיצה אחת גורמת להפעלה או להפסקה.

002. לחיצה כפולה גורמת לקפיצה קדימה.

003. לחיצה משולשת גורמת לקפיצה אחורה.



שים לב: אפשר לשלוט על ההפעלה
גם מהאפליקציה MARSHALL®
BLUETOOTH.

הצמדת רמקולים

ניתן לצמד את הרמקולים מדגמי WOBURN II, STANMORE II, TWO ACTON II או WOBURN II כך שיפעלו כמערכת שמע אחת.

שימו לב כי רכיבי חומרה מסוימים משתנים בין דגמים, ועשויים לגרום למגבלות בנוגע לתמיכה באפשרות הצימוד. הטבלה להלן מציגה את התאימות שבין WOBURN II ודגמים אחרים.

דגם הרמקול מצוין בחלק האחורי של הרמקול.

WOBURN II BLUETOOTH

| | |
|-----------------------|----|
| ACTON II | כן |
| ACTON II BLUETOOTH | כן |
| ACTON II BT | |
| STANMORE II | כן |
| STANMORE II BLUETOOTH | כן |
| STANMORE II BT | |
| WOBURN II BLUETOOTH | כן |



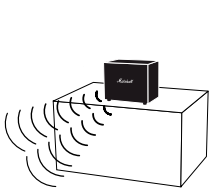
הצמדת רמקולים

ניתן להצמיד שני רמקולים ACTON II, STANMORE II או WOBURN II כדי שיעבדו כמערכת אודיו אחת. אפשר לבחור מתוך שני מצבי עבודה:

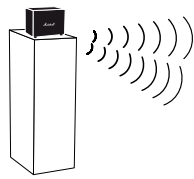
- **מצב היקפי** - שני רמקולים משמיעים את אותו האודיו באופן מסוכרן. כל רמקול משמיע את שני הערוצים, שמאל וימין. יש לבחור במצב עבודה זה אם הרמקולים ממוקמים בגובה שונה, כיוון שונה או אזורים שונים בחדר.
- **מצב סטריאו** - שני רמקולים בגודל זהה מוצמדים כזוג סטריאו. אחד משמיע את ערוץ שמאל והשני את ערוץ ימין. יש לבחור במצב עבודה זה אם הרמקולים ממוקמים בגובה זהה, מרחק זהה ופונים לכיוון זהה.

001. על מנת להצמיד שני רמקולים, פתח את האפליקציה **MARSHALL** **BLUETOOTH** וחבר אותה לרמקול.

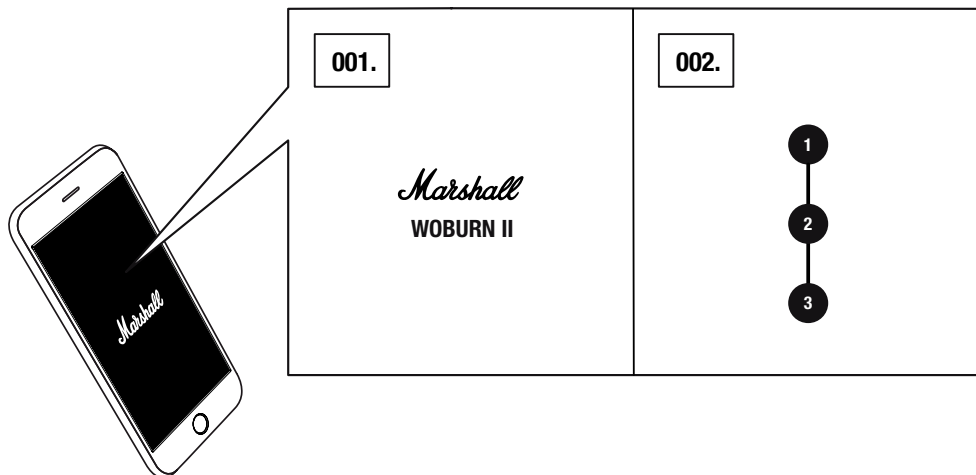
002. עבור ל- **COUPLE SPEAKERS** (הצמדת רמקולים) ופעל על פי הוראות האפליקציה.



AMBIENT MODE



STEREO MODE

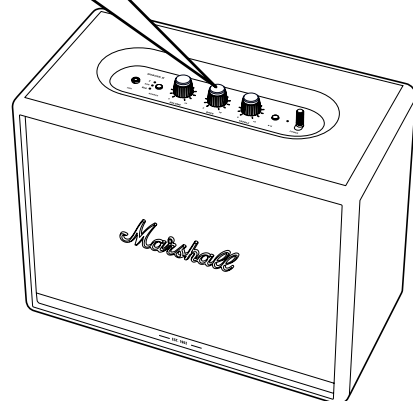
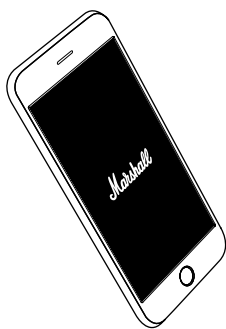
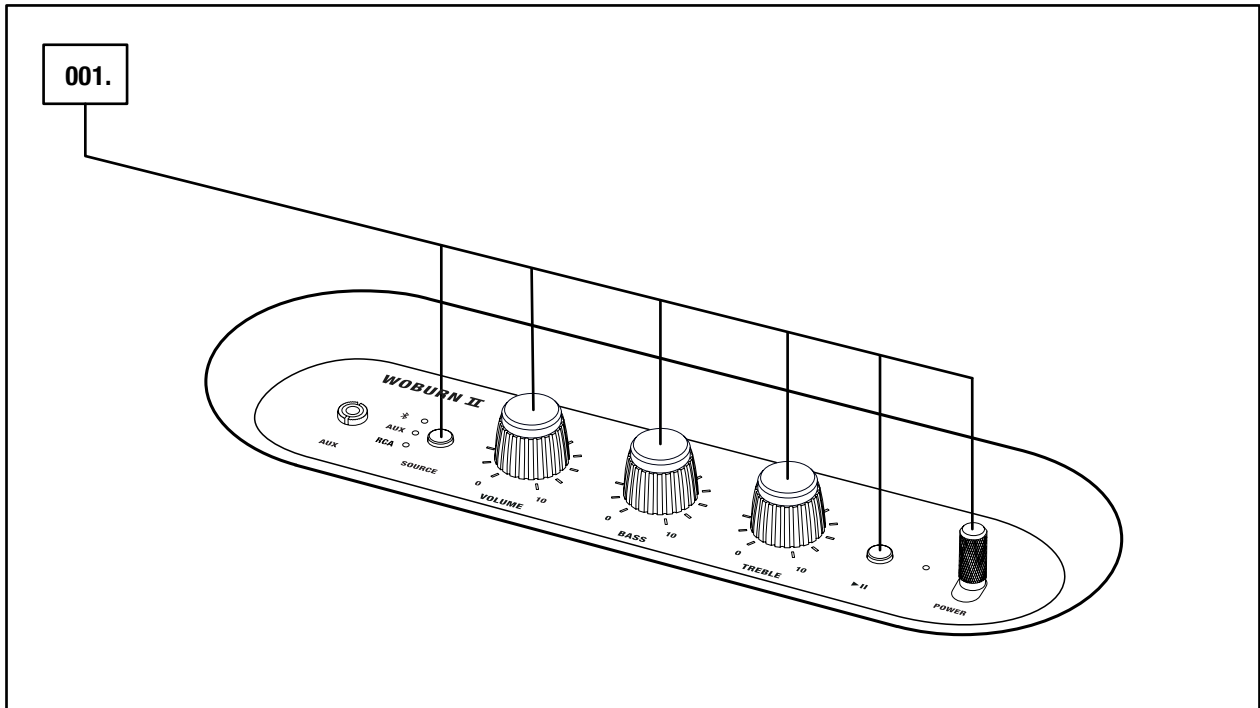


שים לב: כדי להשיג את הביצועים הטובים ביותר, ודא שבכל רגע נתון מכשיר השמע שלך מחובר דרך Bluetooth לרמקול אחד בלבד.

מצב המתנה

אם משאירים את ה-WOBURN II ללא שימוש במשך 20 דקות, הוא עובר למצב המתנה כדי לחסוך באנרגיה. במצב זה כל נוריות החיווי כבויות.

001. כדי לעורר את הרמקול ולהוציא אותו ממצב המתנה, מספיק להזיז כל לחצן או חוגה בלוח העליון.



שים לב: אפשר לעורר רמקול גם מהאפליקציה MARSHALL®.BLUETOOTH

מידע טכני

מפרט שמע

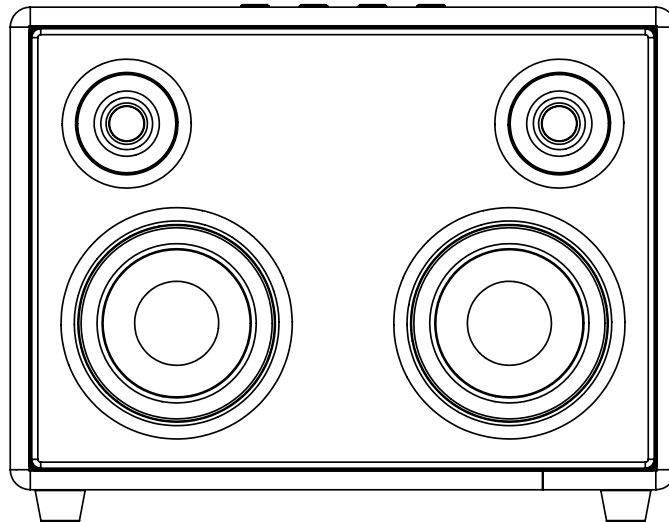
- רמקול סטריאו עם מערכת החזרת בס
- מגברים דיגיטליים סוג D: 15 x 2 וואט + 50 x 2 וואט
- טוויטרים: טוויטרים עם כיפה 2 x 3/4"
- וופר: וופר 2 x 5 1/4"
- בקרות צלילי בס וטרבל
- הענות תדר: 20,000-30 הרץ dB ±6
- רמת לחץ קול מרבית: 110 dB SPL @ 1 מ'

קישוריות

- aptX™ Qualcomm עם Bluetooth 5.0:Bluetooth®
- AUX: שקע סטריאו 3.5 מ"מ
- RCA:RCA (שמאל וימין)

מידע טכני

- מתח רשת חשמל: 100-240 וולט ז"ח
- תדר רשת חשמל: 50-60 הרץ
- גודל: 200 x 310 x 400 מ"מ
- משקל: 8.55 ק"ג



שים לב: אי אפשר לפרק את חזית הרמקול. איור זה נועד להציג את מבנה הפנימי של הרמקול. אל תנסה להסיר את החלק הקדמי, כי קיים סיכון לגרימת נזק לרמקול.

פתרון תקלות


| בעיה | סיבה | פעולה |
|--|--|--|
| ה-WOBURN II אינו נדלק | הרמקול אינו מחובר לרשת החשמל. | חבר את כבל החשמל ל-Woburn II ולשקע תקין על הקיר. משוך את ידית ההפעלה לכיוון חזית הרמקול והחזק אותה משוכה עד שנוריות החיווי יידלקו. |
| אין אודיו או האודיו חלש מדי | נבחר מקור אודיו שגוי. | ודא שהמכשיר מחובר ל-Woburn II. ודא שאין מכשיר מחובר אחר שמופעל בו שמע. |
| | נבחרה עוצמה נמוכה מדי במקור האודיו או ברמקול. | הגבר מעט את העוצמה במקור האודיו או ברמקול. |
| אין אפשרות לבצע התאמה עם מכשיר Bluetooth | הפעל את האפשרות Bluetooth במכשיר שלך (טלפון חכם, טאבלט, מחשב). | הפעל את ה-Bluetooth במכשיר שלך. |
| | חוברו כבר לרמקול שני מכשירים. | לפני חיבור הרמקול, נתק את אחד ממכשירי ה-Bluetooth המחוברים. |
| | הרמקול אינו נמצא במצב התאמה. | החזק את לחצן ה-Bluetooth לחוץ למשך 3 שניות כדי לאפשר את גילוי הרמקול ע"י המכשיר. |

פתרון תקלות

| בעיה | סיבה | פעולה |
|-------------------------|--|---|
| הרמקול אינו מגיב | קרתה תקלת תוכנה. | נתק את תקע החשמל של הרמקול משקע החשמל, המתן 15 שניות ואז חבר אותו בחזרה. |
| חיבור ה-Bluetooth מתנתק | שני מכשירי ה-Bluetooth רחוקים מדי זה מזה או שהחיבור מושפע מהפרעות. | קרב את המכשירים כך שיימצאו בטווח של 10 מטר זה מזה, וללא הפרעות כגון קירות או דלתות. |
| | קיים שדה חשמלי חזק מסביב ל-Woburn II. | פריטים כגון תנורי מיקרוגל, מתאמי רשת אלחוטית, נורות פלואורסצנט ותנורי גז משתמשים באותו טווח תדרים של מכשיר ה-Bluetooth. זה עלול לגרום להפרעות חשמל. |
| נשמע צליל פיצוח | נוצרה קטימה במגבר עקב אובדן הספק המוצא. | הנמך את העוצמה במקור האודיו שלך. |
| | | הנמך את העוצמה או הבס ב-Woburn II. |
| האודיו נשמע מעוות | העוצמה במקור האודיו גבוהה מדי. | הנמך את עוצמת ההפעלה במקור האודיו. |
| | האיכות הזרמת האודיו או קובץ האודיו נמוכה. | נסה להשתמש בקובץ אודיו או נגן מוזיקה אחרים. |
| | העוצמה שנבחרה ב-Woburn II גבוהה מדי. | הנמך את העוצמה ברמקול. |
| | מופקת מהרמקול כמות גדולה מדי של בס/טרבל. | הנמך את הבס/טרבל ברמקול. |

פתרון תקלות

| בעיה | סיבה | פעולה |
|-------------------|----------------------------|--|
| ביצועים לא יציבים | הפרעה ממכשיר אלקטרוני אחר. | העבר את ה-Woburn II למקום אחר. |
| | | כבה את המכשיר או הזז את המכשיר האלקטרוני שיוצר את הפרעה. |



הערות:

בהתאם לשימוש, במקרים הבאים מכשיר BLUETOOTH יכול לגרום לתקלות טכניות או לתקלות הקשורות לאודיו:

- אם נוצר מגע בין חלק מהגוף לבין המערכת המשדרת/קולטת אל/את מכשיר ה-BLUETOOTH או ה-WOBURN II.
- וריאציות חשמליות כתוצאה מהפרעות בצורת קירות, פינות, וכו'.
- חשיפה לשיבושים חשמליים שגורמים מכשירים בתוך אותו טווח תדרים, למשל ציוד רפואי, תנורי מיקרוגל ורשתות אלחוטיות.

מכשיר אלחוטי זה עלול לגרום לשיבושים חשמליים במהלך השימוש.

WWW.MARSHALLHEADPHONES.COM