

Marshall

WOBURN II BLUETOOTH

ユーザーマニュアル

LEGAL & TRADEMARK NOTICE

- Design of device and packaging are intellectual properties of Zound Industries International AB and Marshall Amplification Plc. © All Rights Reserved. Zound Industries International AB is hereinafter referred to as “Zound Industries” or “manufacturer”.
- MARSHALL, Marshall Amps, their respective logos, “Marshall” and “Marshall” trade dress are trademarks and intellectual property of Marshall Amplification Plc and may not be used without permission. Permission granted to Zound Industries.
- Qualcomm aptX is a product of Qualcomm Technologies International, Ltd. Qualcomm is a trademark of Qualcomm Incorporated, registered in the United States and other countries, used with permission. aptX is a trademark of Qualcomm Technologies International, Ltd., registered in the United States and other countries, used with permission.
- The Bluetooth® wordmark and logos are registered trademarks owned by the Bluetooth SIG, Inc. and any use of such marks by Zound Industries is under license.
- Apple and the Apple logo are trademarks of Apple Inc., registered in the U.S. and other countries. App Store is a service mark of Apple Inc., registered in the U.S. and other countries.
- Google Play and the Google Play logo are trademarks of Google LLC.
- All other trademarks are the property of their respective owners and may not be used without permission.
- For more legal information related to this product and to its use in your specific region, and for more detailed information about Zound Industries and partner & license information, please visit the website: www.marshallheadphones.com. The user is recommended to visit the website regularly for up-to-date information.

Zound Industries International AB, Centralplan 15, 111 20 Stockholm, Sweden

英語

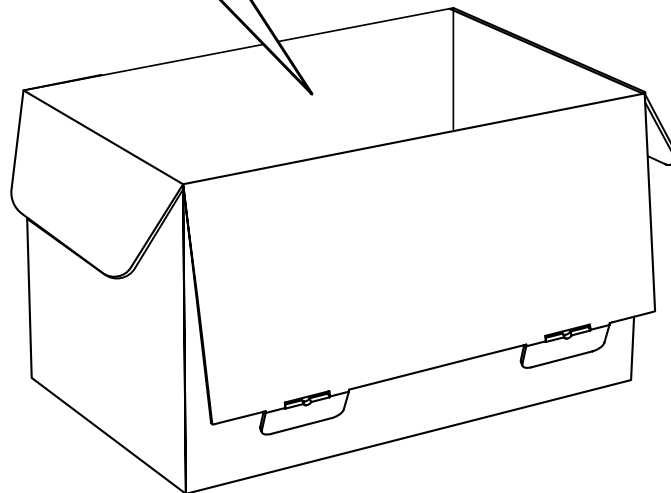
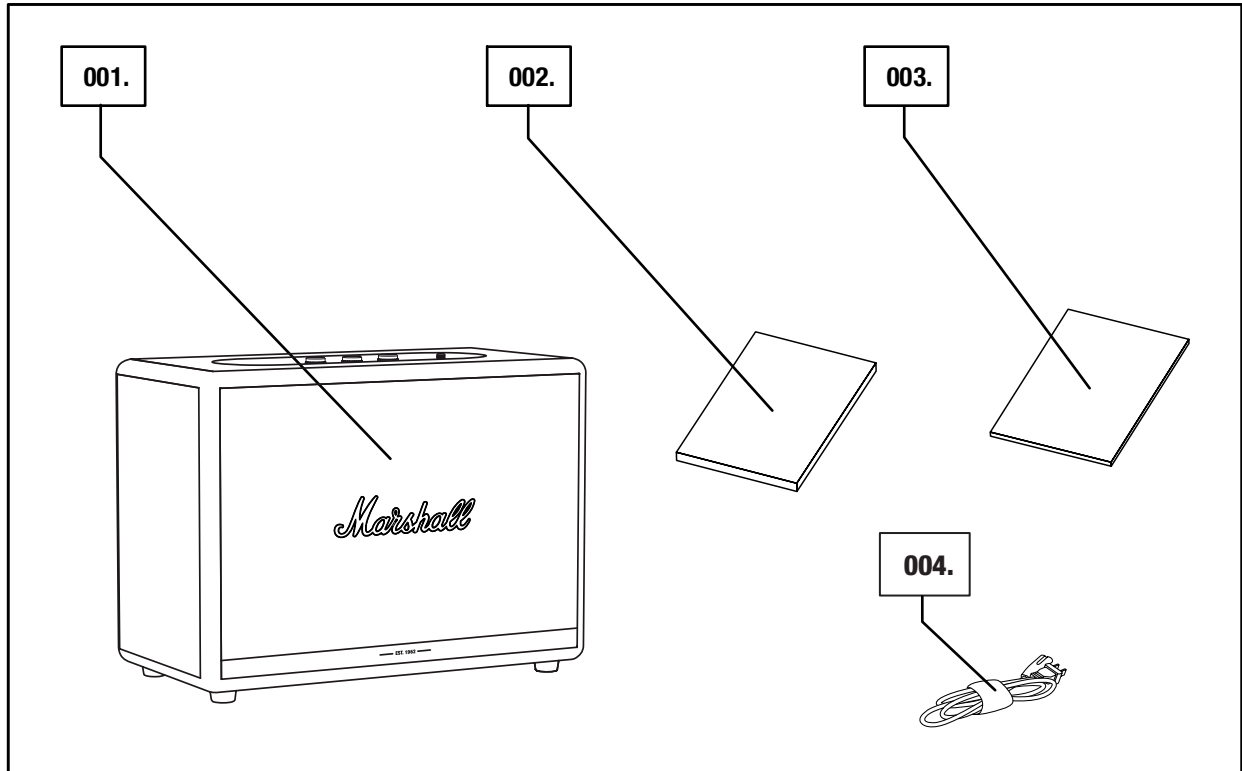
セクション

ページ

- 002. LEGAL & TRADEMARK NOTICE
- 004. 内容物
- 005. 概要
- 007. WOBURN IIにプラグインする
- 008. WOBURN IIの電源をオン / オフにする
- 009. WOBURN IIのセットアップ
- 010. オーディオソースを選択する
- 011. BLUETOOTH経由での接続 (ペアリング)
- 012. AUX入力端子経由での接続
- 013. RCA入力端子経由での接続
- 014. 音量/低音/高音の調整
- 015. 再生 / 一時停止のコントロール
- 016. スピーカーのカップリング
- 017. スタンバイモード
- 018. 技術情報
- 019. トラブルシューティング

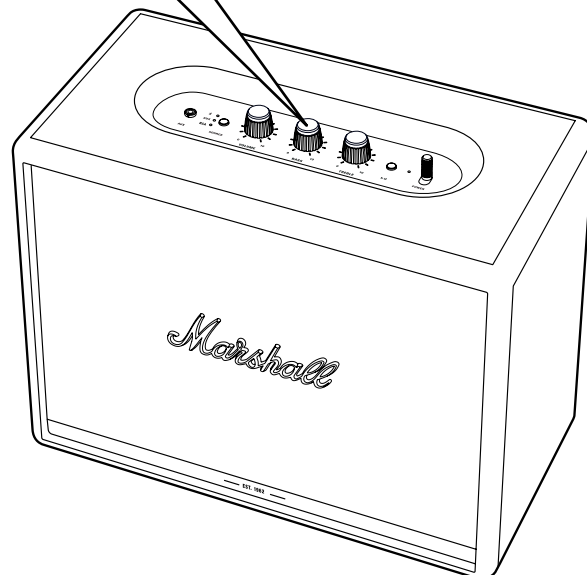
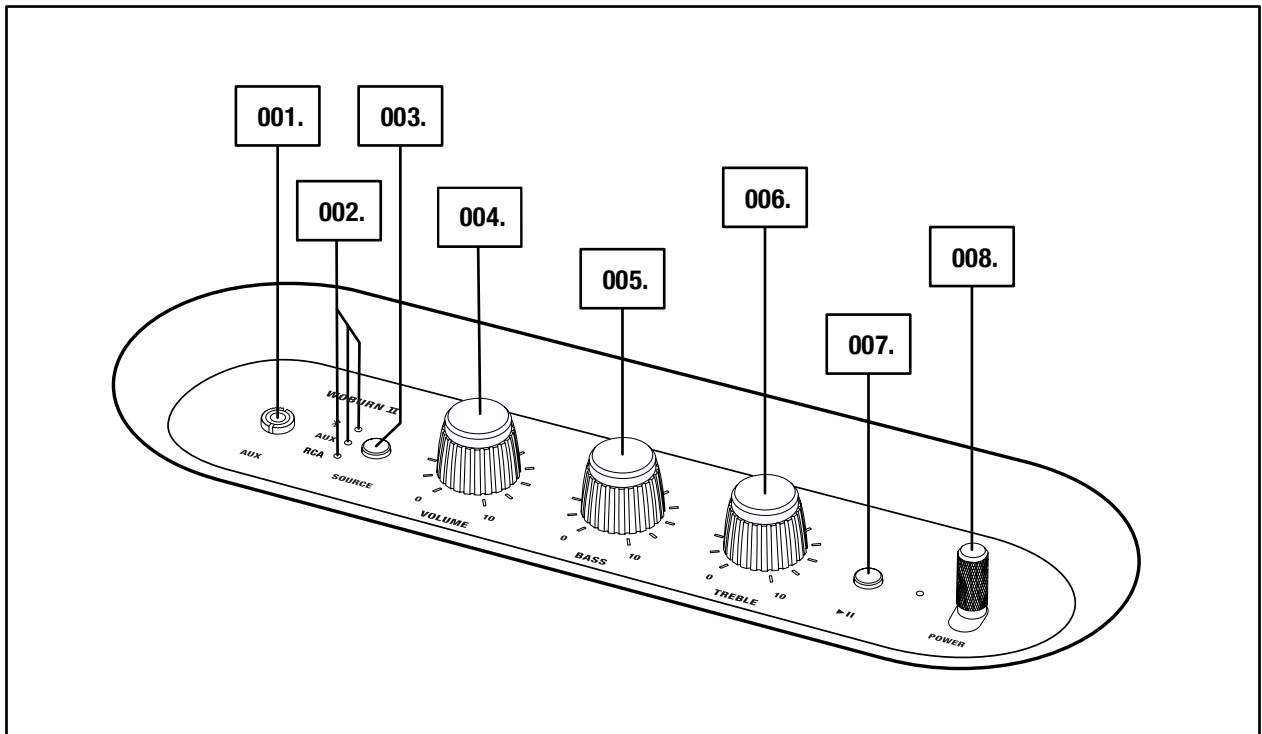
内容物

- 001. MARSHALL WOBURN II ワイヤレス ホームBluetooth®スピーカー
- 002. クイックスタートガイド
- 003. 安全上のご注意
- 004. リード線



概要

- 001. 3.5 mm ジャック
- 002. 入力源インジケータ
- 003. 入力源ボタン
- 004. 音量ノブ
- 005. 低音ノブ
- 006. 高音ノブ
- 007. 再生 / 一時停止ボタン
- 008. 電源レバー

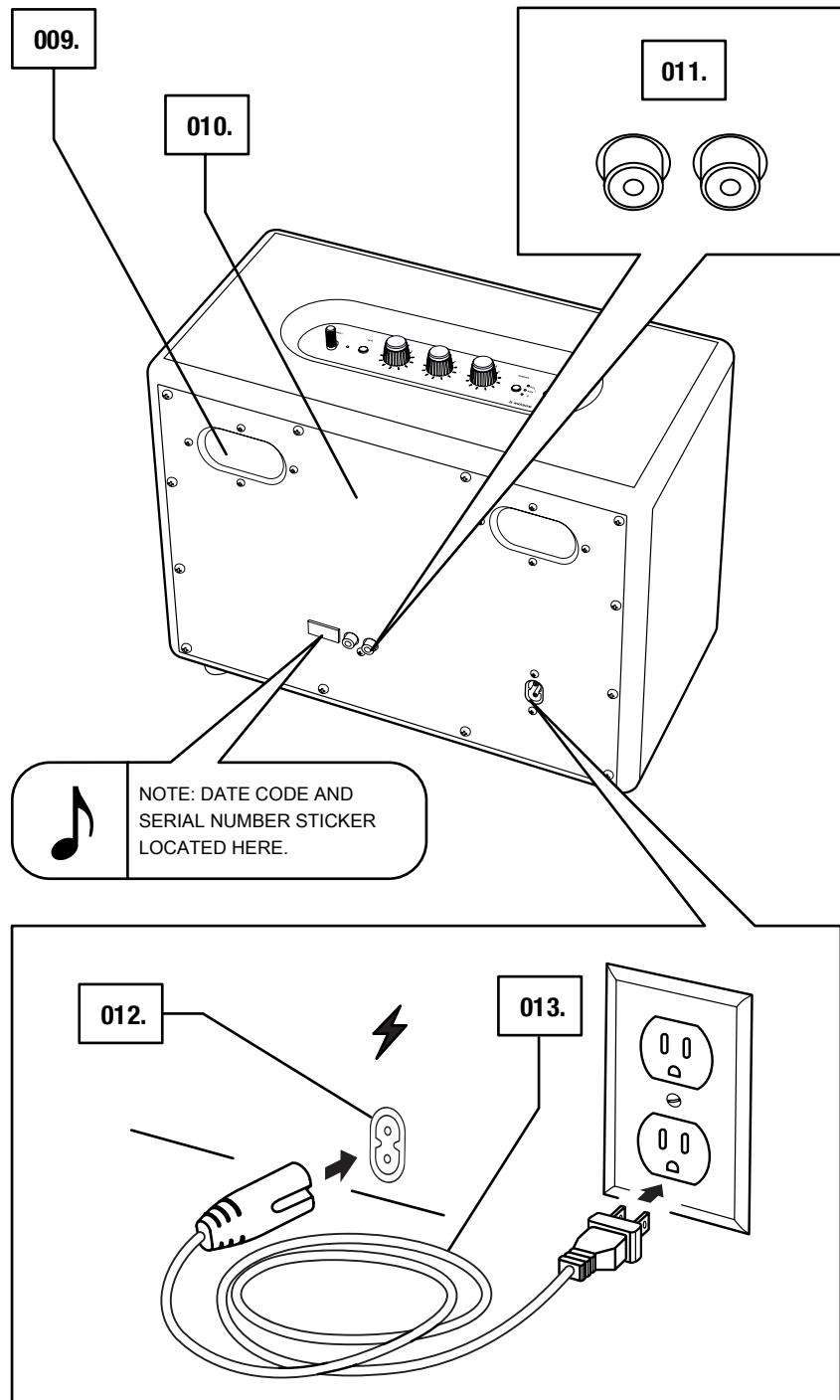


005.

Marshall

概要 (続き)

- 009. 低音ポート
- 010. バックプレート
- 011. RCA端子 (左と右)
- 012. MAINS INPUTに
- 013. リード線



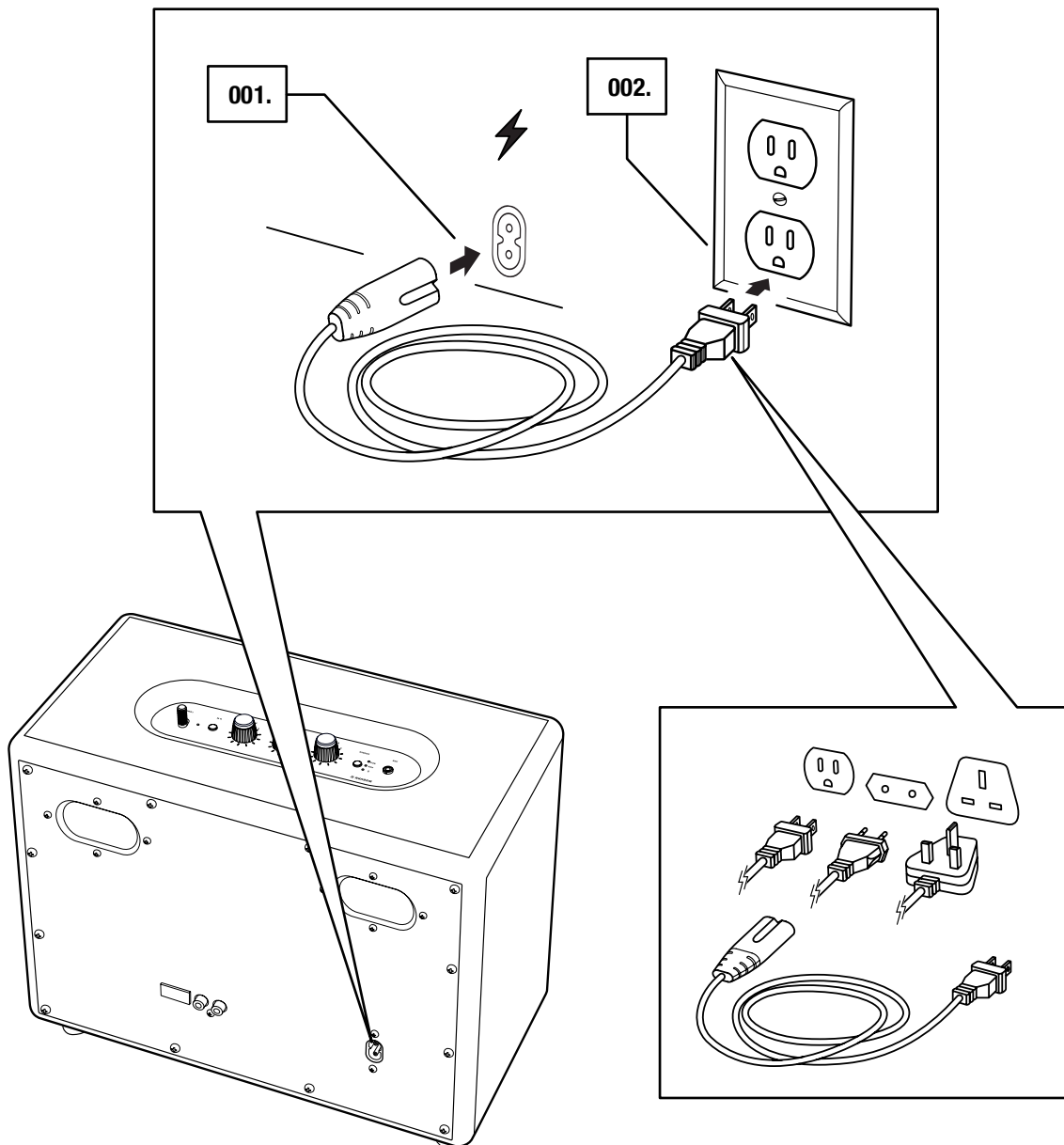
WOBURN IIにプラグインする

必ずリード線、電源ジャック、スピーカーが主電源およびコンセントと互換性があることを確認してください。

001. リード線をスピーカーのメインインプットにつなぎます。
002. 電源ジャックをコンセントに差し込みます。

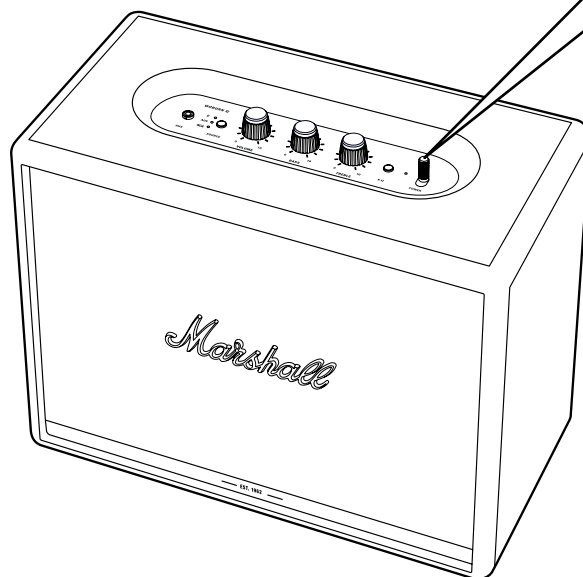
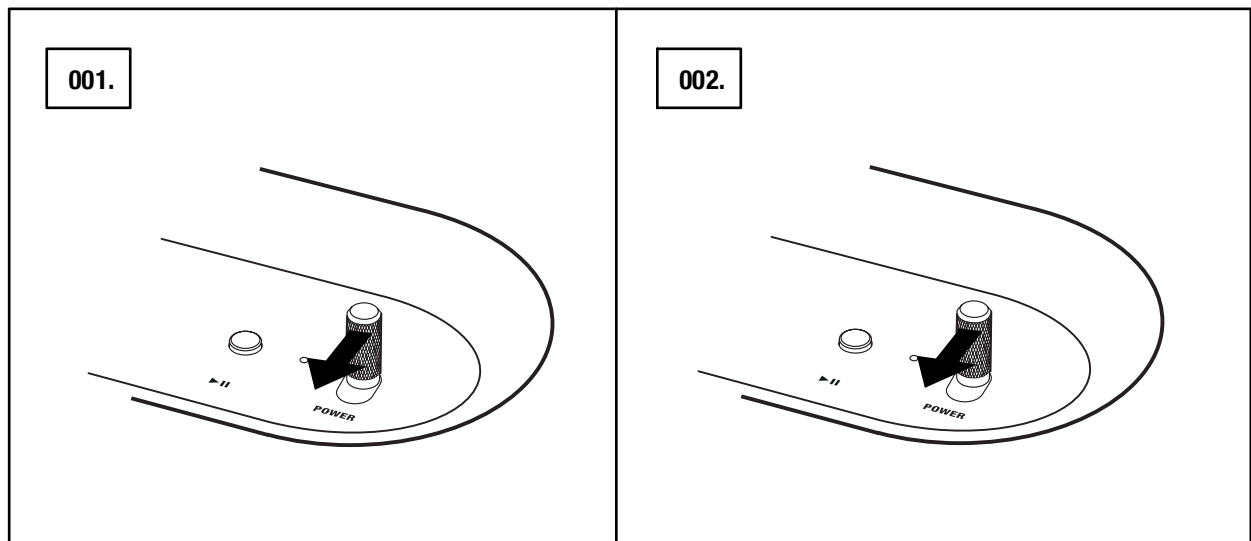


注意：リード線はスピーカーから抜く前に、必ずコンセントから抜いてください。



WOBURN IIの電源をオン / オフにする

001. オン： **電源レバー** をスピーカーの前面にむけて引っ張り、電源がオンになり音が流れだし、インジケータの光がつくまで、そのままの状態をキープしてください。
002. オフ： **電源レバー** をスピーカーの前面にむけて引っ張り、電源がオフになり音が止まり、インジケータの光が消えるまで、そのままの状態をキープしてください。



WOBURN IIのセットアップ


スピーカーを **MARSHALL BLUETOOTH®** アプリと構成させることで、性能を最大限にお楽しみください。アプリは、App StoreかGOOGLE PLAYからダウンロード頂けます。

001. **MARSHALL BLUETOOTH®** アプリをダウンロードし、アプリ内の説明書に従ってください。



オーディオソースを選択する

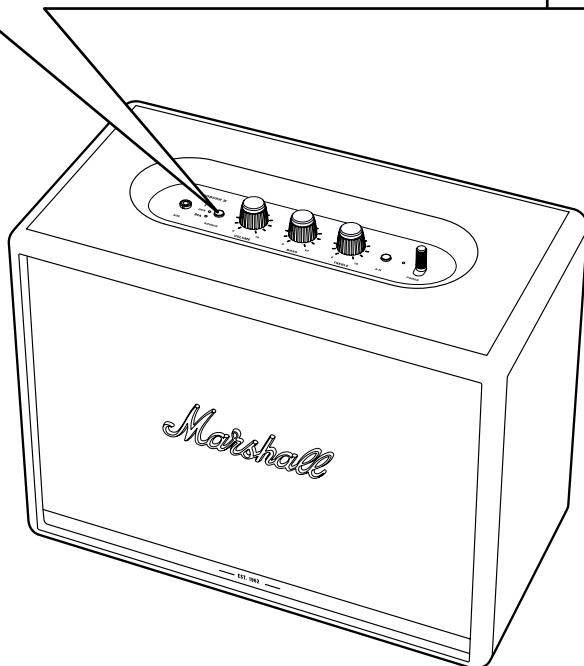
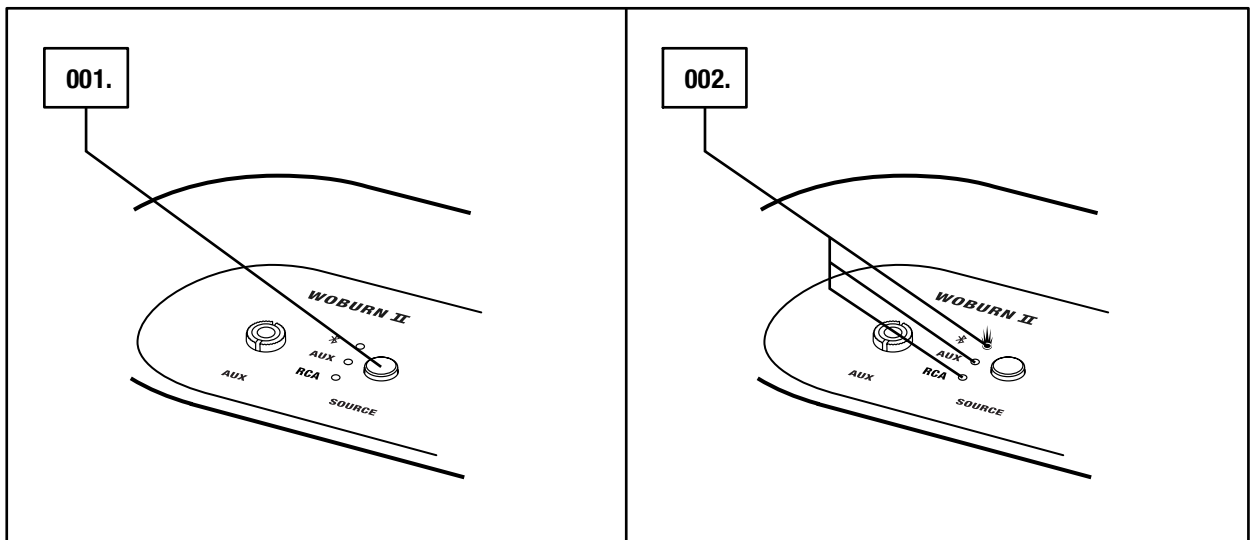
WOBURN IIにワイヤレスで、あるいはケーブルで接続するにはいくつかの方法があります。

-  - ワイヤレス Bluetooth 接続
- AUX - 3.5 mm ステレオジャック
- RCA - RCA (左右でダブル) のジャック

001. SOURCE ボタンを押し、Bluetooth、AUXそしてRCAの間で入力源を切り替えてください。

002. 選択した入力源のインジケータが点灯します。

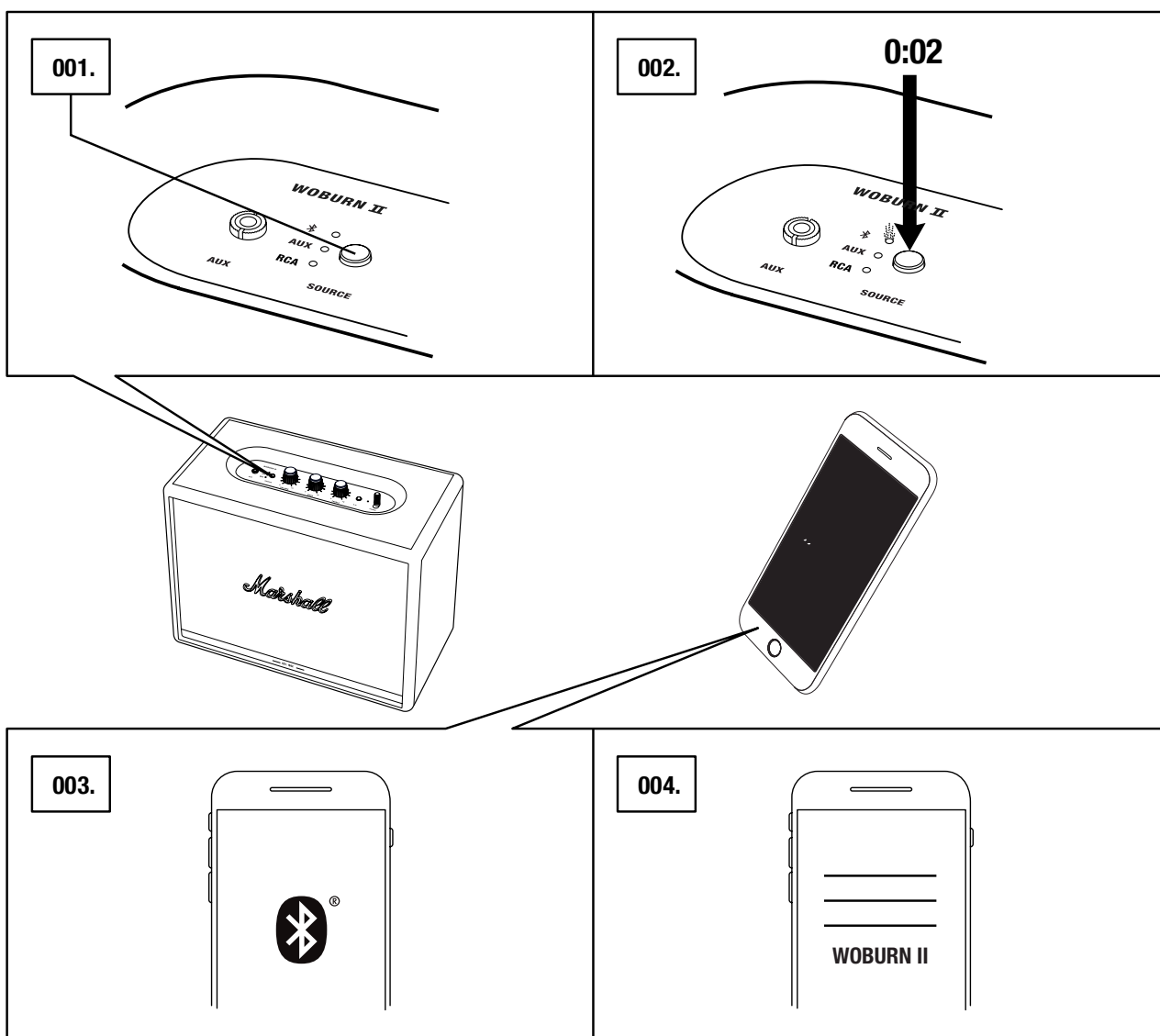
入力源は **MARSHALL BLUETOOTH®** アプリからも切り替えることが可能です。



BLUETOOTH経由での接続 (ペアリング)

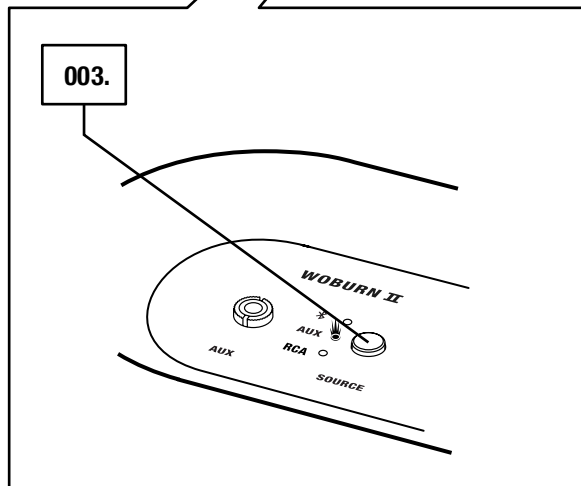
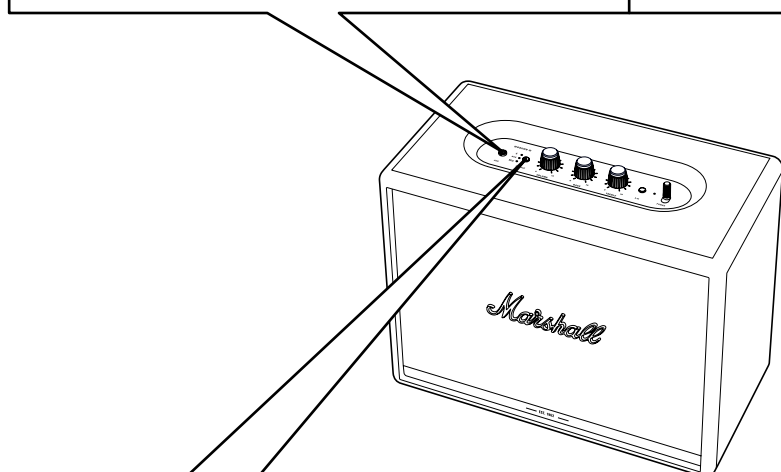
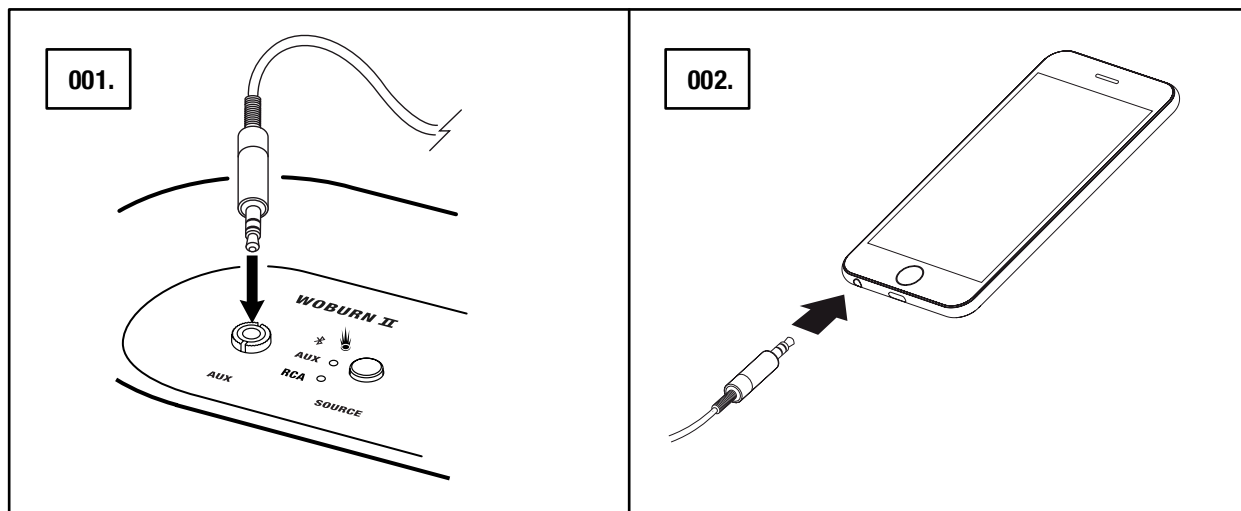
001. Bluetooth を入力源に選択するには、**SOURCE** ボタンを押して、入力源に切り替えます。
002. **SOURCE** ボタンを2秒間長押しします。
Bluetoothのインジケータが点滅をはじめます。
003. ご使用のデバイス (スマートフォン、タブレット、コンピューター) でBluetoothをオンにします。
004. Bluetooth リストから **WOBURN II** を選択してペアリングを確定します。
ユニットの接続が完了すると、スピーカーのBluetooth インジケータが点滅を止め、点灯状態になります。Bluetooth


WOBURN IIは2つのBluetoothデバイスに同時に接続可能です。接続済みのBluetooth デバイスにて再生をすると、それがオーディオソースとして選択されます。もし、2つ目のBluetooth デバイスが再生中だった場合には、それは一時停止状態に切り替わります。



AUX入力端子経由での接続

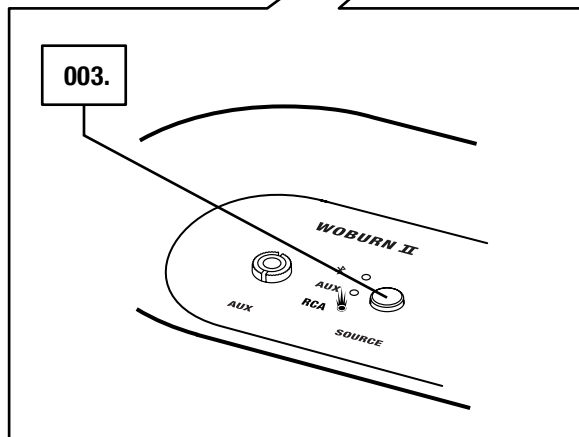
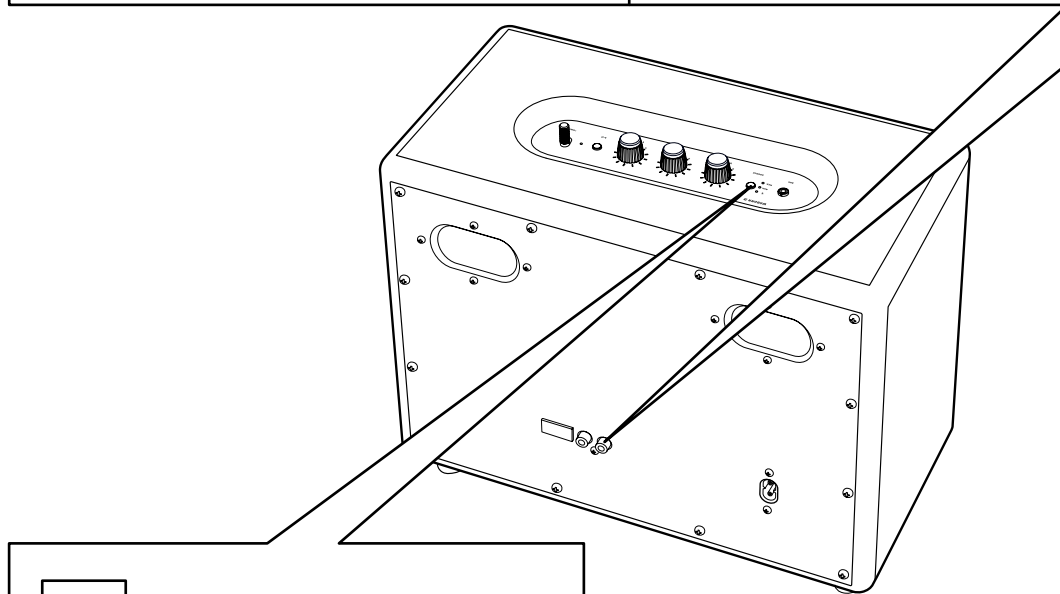
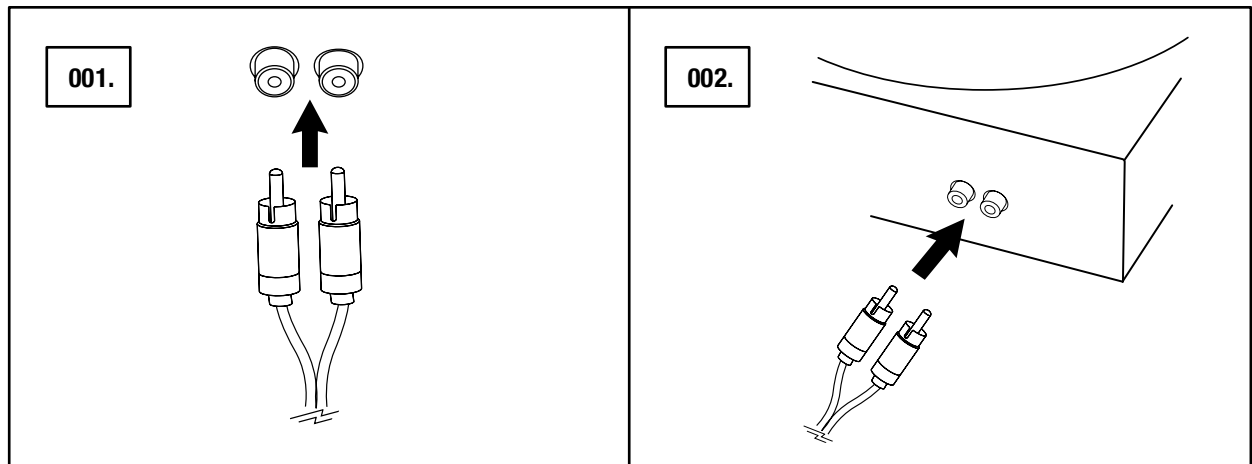
001. スピーカー上部にある mm **AUX** と示された入力端子に3.5mmステレオジャックを差し込みます。
002. リード線のもう一方の端をご使用の音源のオーディオ出力に差し込みます。
003. AUX を入力源に選択するには、**SOURCE** ボタンを押して、入力源に切り替えます。




 注記：オーディオのリード線はWOBURN IIには梱包されていません。

RCA入力端子経由での接続

001. リード線をRCAジャックと接続し、スピーカーの背面にある**RCA**と示された入力端子に差し込みます
002. コードのもう一方の端をお使いの音楽プレイヤーのオーディオ出力に差し込みます。
003. RCA を入力源に選択するには、**SOURCE** ボタンを押して、入力源に切り替えます。

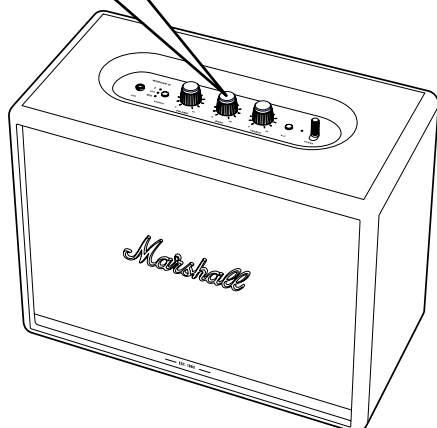
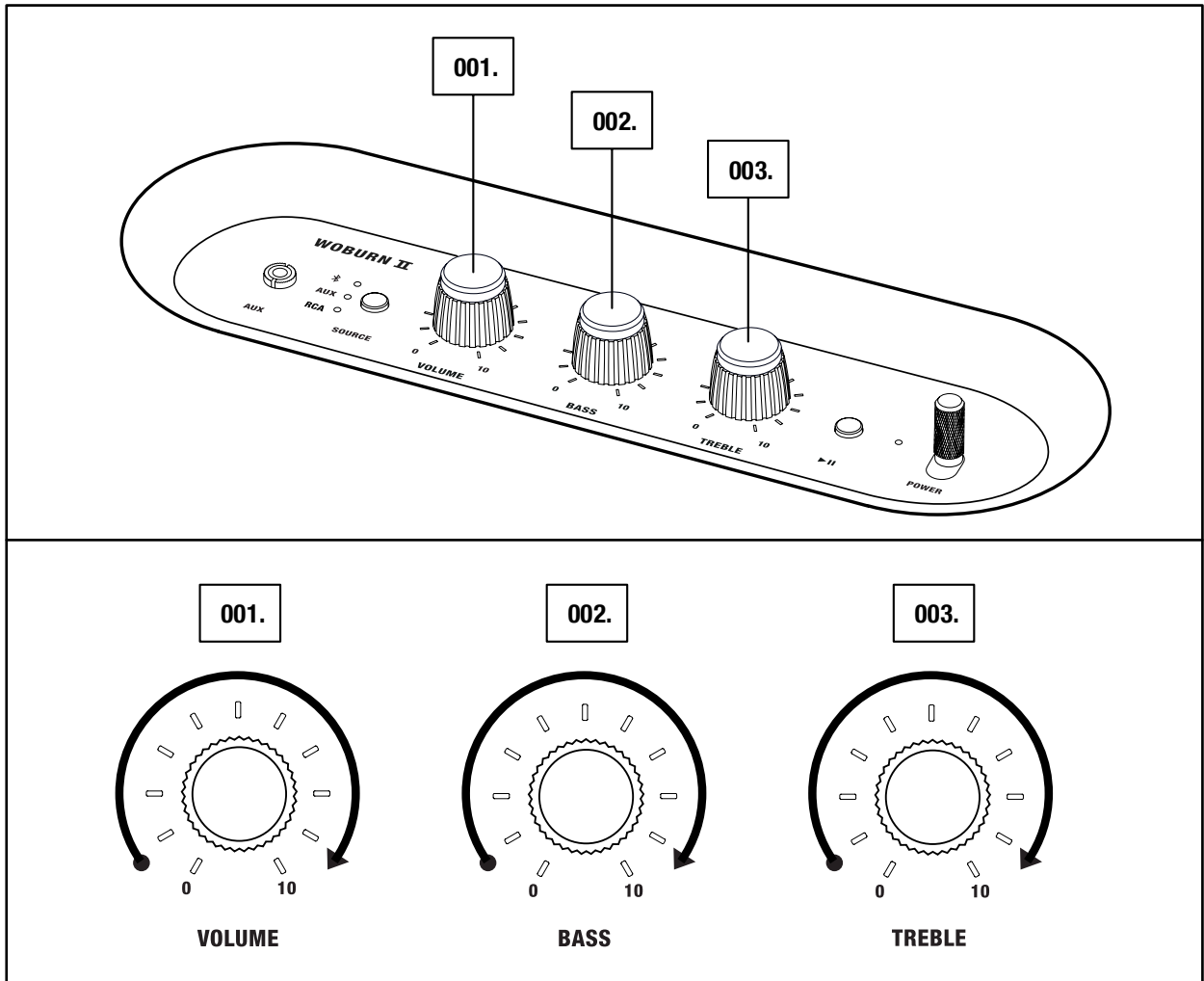


 注記：接続されたターンテーブルは、RIIAアンプリファイアー、または別箇アンプリファイアーを搭載している必要があります。

音量/低音/高音の調整

WOBURN IIはオーディオ調整のための3つのコントロールを備えています。

- 001. 音量ノブ
- 002. 低音ノブ
- 003. 高音ノブ

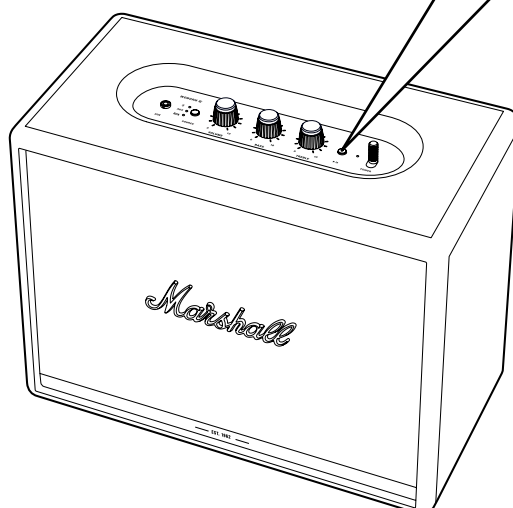
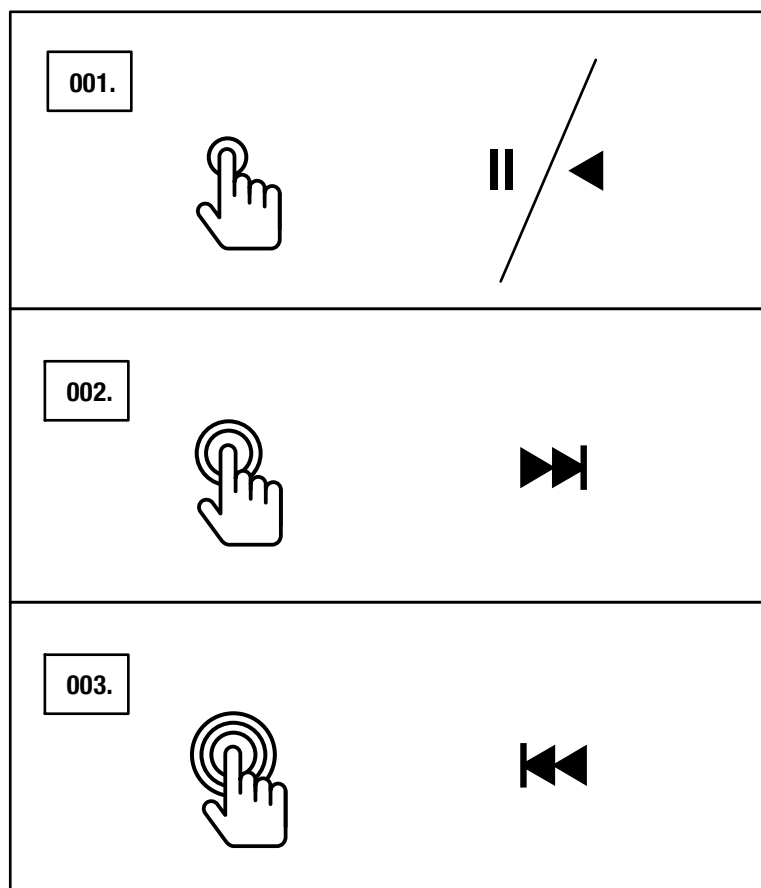


注記：オーディオはMARSHALL
BLUETOOTH®アプリからの調節も可
能です。

再生 / 一時停止のコントロール

WOBURN IIは再生 / 一時停止ボタンを搭載しており、Bluetoothを介して再生中の音楽のコントロールが可能です。

- 001. 一度のクリックで、再生、あるいは一時停止します。
- 002. ダブルクリックで、早送りします。
- 003. 三回クリックするとスキップします。



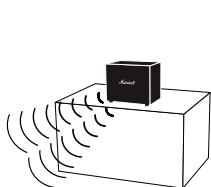
注記：巻き戻しはMARSHALL
BLUETOOTH®アプリからもコントロ
ールが可能です。

スピーカーのカップリング

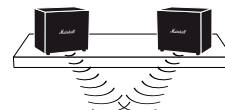
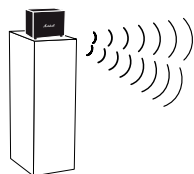
2つのACTON II、STANMORE II、あるいはWOBURN IIスピーカーはカップリングさせて1つのサウンドシステムとして機能させることが可能です。方法は2種類あります：

- **AMBIENT MODE** - 2つのスピーカーが同じオーディオをシンクロナイズさせて再生します。各スピーカーは左と右、両方のチャンネルから再生します。
ご使用のスピーカーが違う高さに設置されていたり違う方向を向いている、あるいは部屋の中の別のエリアにある場合にこのモードを選択してください。
- **STEREO MODE** - 同じサイズの2つのスピーカーが、ステレオペアとしてカップリングされます。一つのスピーカーが左チャンネルを担い、もう一つが右チャンネルを担います。
ご使用のスピーカーが同じ高さ、同じ距離、そして同じ方向を向いて設置されている場合にこのモードを選択してください。

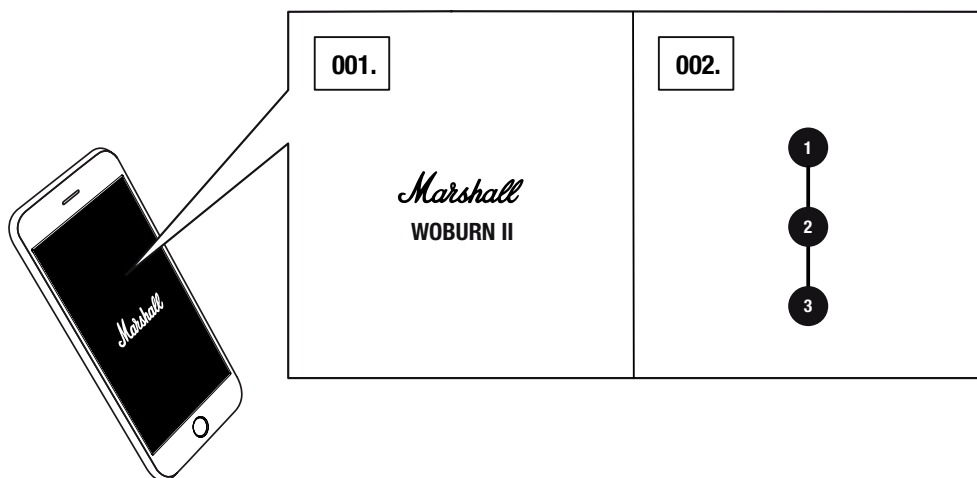
001. 2つのスピーカーをカップリングするには、**MARSHALL BLUETOOTH®** アプリを開いてご使用のスピーカーと接続してください。
002. **COUPLE SPEAKERS** から、アプリ内の説明に従ってください。



AMBIENT MODE



STEREO MODE

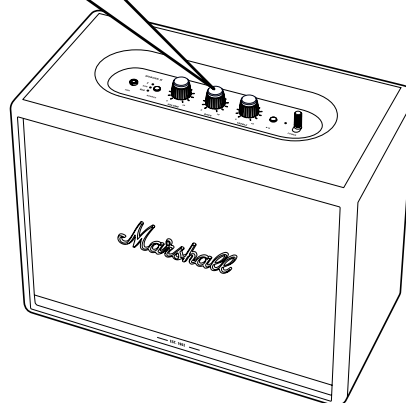
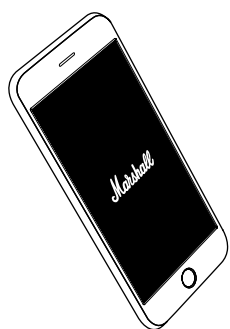
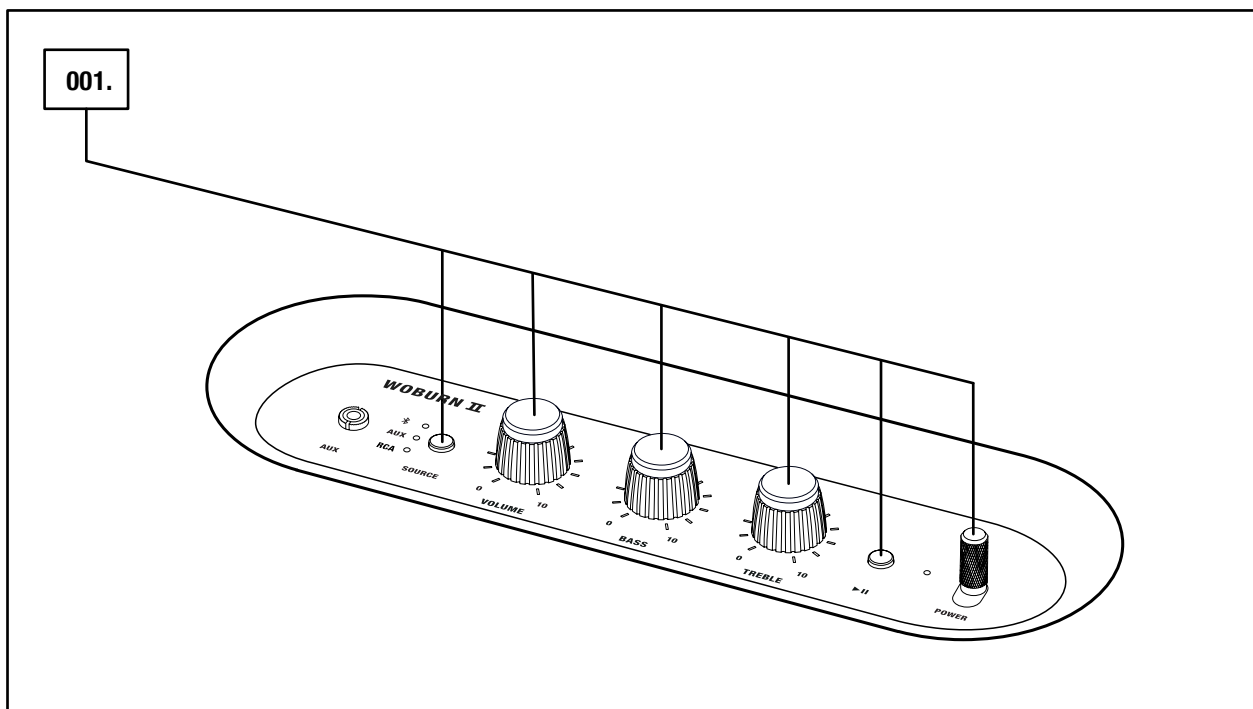


注: 最高のパフォーマンスでご利用いただくために、一度の使用時にオーディオデバイスがBluetooth経由でスピーカー1台にのみ接続されていることをご確認ください。

スタンバイモード

WOBURN IIは20分以上使用されなかった場合、スピーカーはエネルギーを保存するためにスタンバイモードに入ります。このモードではすべてのインジケータはオフ表示がされます。

001. トップパネルのいずれかのボタンとノブに触れるとスピーカーはスタンバイモードから復帰します。



注記：スピーカーはMARSHALL
BLUETOOTH®アプリから復帰させることも
可能です。

技術情報

音響仕様

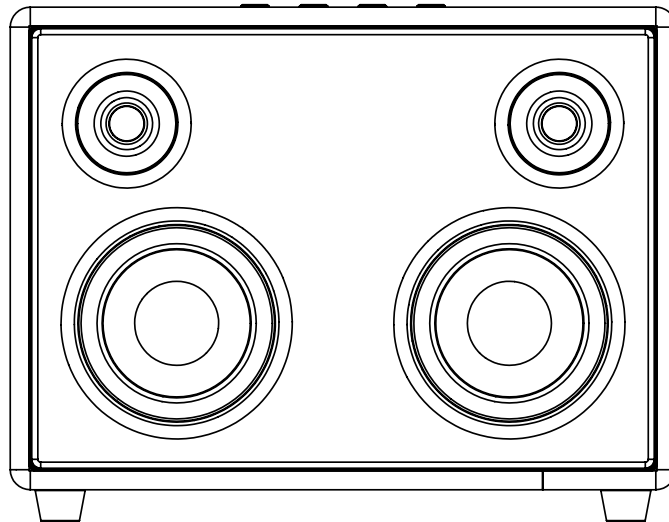
- バスレフ・システム搭載ステレオ・ラウドスピーカー
- デジタル クラスD アンプリファイアー : 15W x2、50W x2
- ツイーター : ¾ x2" ドーム・ツイーター
- ウーファー : 5¼ x2" ウーファー
- 低音と高音のトーンコントロール
- フリーケンシー リスpons : 30 ~ 20,000 Hz ±6 dB
- マキシマムサウンドプレッシャーレベル : 110 dB SPL @ 1 m

接続

- **Bluetooth®** : Bluetooth 5.0 およびQualcomm® aptX™
- **AUX** : 3.5mmステレオジャック
- **RCA** : RCA (左右)

技術情報

- 主要入力ボルテージ : 100-240 VAC
- 主要周波数 : 50-60 Hz
- サイズ : 400 x 310 x 200 mm
- 重量 : 8.55 kg



注記 : スピーカーの前面は取り外し不可能です。このイラストは、あくまでもスピーカーの内部のレイアウトをご説明するためのものです。スピーカーの前面部を外さないで下さい。スピーカー故障につながる恐れがあります。

トラブルシューティング

問題	原因	症状
WOBURN IIがオンになりません	スピーカーが主要電力供給源に接続されていません。	リード線をWoburn II、およびアクティブなコンセントに接続してください。 インジケーターが点灯するまで、電源レバーを前面に引っ張りキープしてください。
音が流れない、あるいは音が小さすぎます	誤ったオーディオ源が選択されています。	デバイスがWoburn IIに接続されていることを確認してください。
	オーディオ源、またはスピーカーのいずれかで音量設定が低すぎています。	オーディオ源、またはスピーカーで音量を少し上げてください。
Bluetoothデバイス	に接続/ペアリングできません。お使いのデバイス(スマートフォン、タブレット、コンピューター)でBluetoothがオンに設定されていません。	お使いのデバイスでBluetoothをオンにしてください。
	すでに2台のデバイスがスピーカーに接続されています。	スピーカーに接続する前に、接続されているBluetoothデバイスのうち1台の接続を切断してください。
	スピーカーがペアリングモードではありません。	Bluetoothボタンを3秒間長押しし、スピーカーをデバイスによって検出できる状態にしてください。
スピーカーが反応していません	ソフトウェアの問題が発生しています。	コンセントからスピーカーのメインプラグを抜き、15秒待つてから、もう一度プラグを差し込んでください。

トラブルシューティング

問題	原因	症状
Bluetoothの接続が切断されます	2台のBluetoothデバイスが離れすぎているか、障害物が接続に影響しています。	2台のデバイスが10m以内に収まるようにデバイスを移動させ、壁やドアなどの障害物によって接続が妨げられていないことを確認してください。
	Woburn Bluetoothの周囲に強力な電界が生じています。	電子レンジ、ワイヤレスネットワークアダプター、蛍光灯、ガスレンジなどの機器は、Bluetoothデバイスと同じ周波数範囲を使用します。
パチパチと音がします	最大出力を超えて動作しているため、アンプがクリップしています。	オーディオ源の音量を下げてください。
		Woburn IIで音量または低音を下げてください。
オーディオがゆがんでいます	オーディオの音量設定が高すぎます。	オーディオの再生音量を下げてください。
	オーディオストリーミングまたはオーディオファイルのクオリティーに問題があります。	別のオーディオまたは音楽プレイヤーをお試しくささい。
	Woburn IIの音量の設定が高すぎます。	スピーカーの音量を下げてください。
	スピーカーの低音/高音設定が高すぎます。	スピーカーの低音/高音設定を下げてください。

トラブルシューティング

問題	原因	症状
動作が不安定です	別の電子機器からの干渉が発生しています。	Woburn IIを別の場所に移動します。
		干渉が発生している電子機器の電源を切るか、別の場所へ移動させてください。



注記：

次の状況に該当する場合、デバイスの使い方によっては、BLUETOOTHデバイスがオーディオ関連の障害や技術的な障害の原因となる可能性があります。

- 体の一部がBLUETOOTHデバイスまたはWOBURN IIの送受信システムと接触している場合。
- 壁、角などの障害物により電気的変位が発生している場合。
- 医療機器、電子レンジ、ワイヤレスネットワークなど、同じ周波数帯域の機器からの電気的妨害にさらされている場合。

このワイヤレスデバイスは、使用中に電気的妨害を発生する場合があります。

WWW.MARSHALLHEADPHONES.COM