

Marshall

WOBURN II BLUETOOTH

사용자 매뉴얼

LEGAL & TRADEMARK NOTICE

- Design of device and packaging are intellectual properties of Zound Industries International AB and Marshall Amplification Plc. © All Rights Reserved. Zound Industries International AB is hereinafter referred to as “Zound Industries” or “manufacturer”.
- MARSHALL, Marshall Amps, their respective logos, “Marshall” and “Marshall” trade dress are trademarks and intellectual property of Marshall Amplification Plc and may not be used without permission. Permission granted to Zound Industries.
- Qualcomm aptX is a product of Qualcomm Technologies International, Ltd. Qualcomm is a trademark of Qualcomm Incorporated, registered in the United States and other countries, used with permission. aptX is a trademark of Qualcomm Technologies International, Ltd., registered in the United States and other countries, used with permission.
- The Bluetooth® wordmark and logos are registered trademarks owned by the Bluetooth SIG, Inc. and any use of such marks by Zound Industries is under license.
- Apple and the Apple logo are trademarks of Apple Inc., registered in the U.S. and other countries. App Store is a service mark of Apple Inc., registered in the U.S. and other countries.
- Google Play and the Google Play logo are trademarks of Google LLC.
- All other trademarks are the property of their respective owners and may not be used without permission.
- For more legal information related to this product and to its use in your specific region, and for more detailed information about Zound Industries and partner & license information, please visit the website: www.marshallheadphones.com. The user is recommended to visit the website regularly for up-to-date information.

Zound Industries International AB, Centralplan 15, 111 20 Stockholm, Sweden

영어

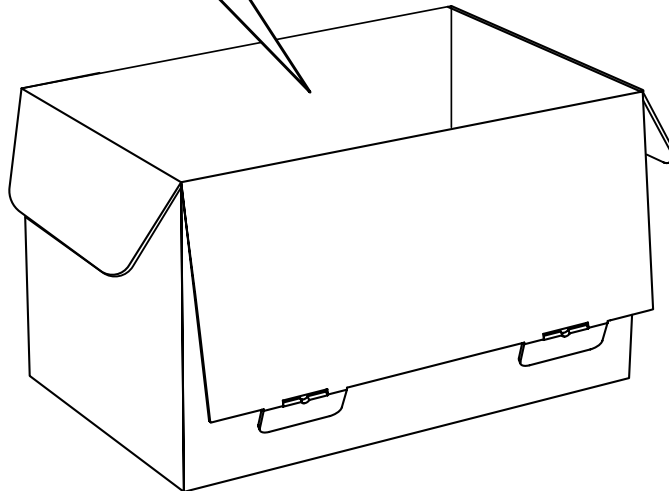
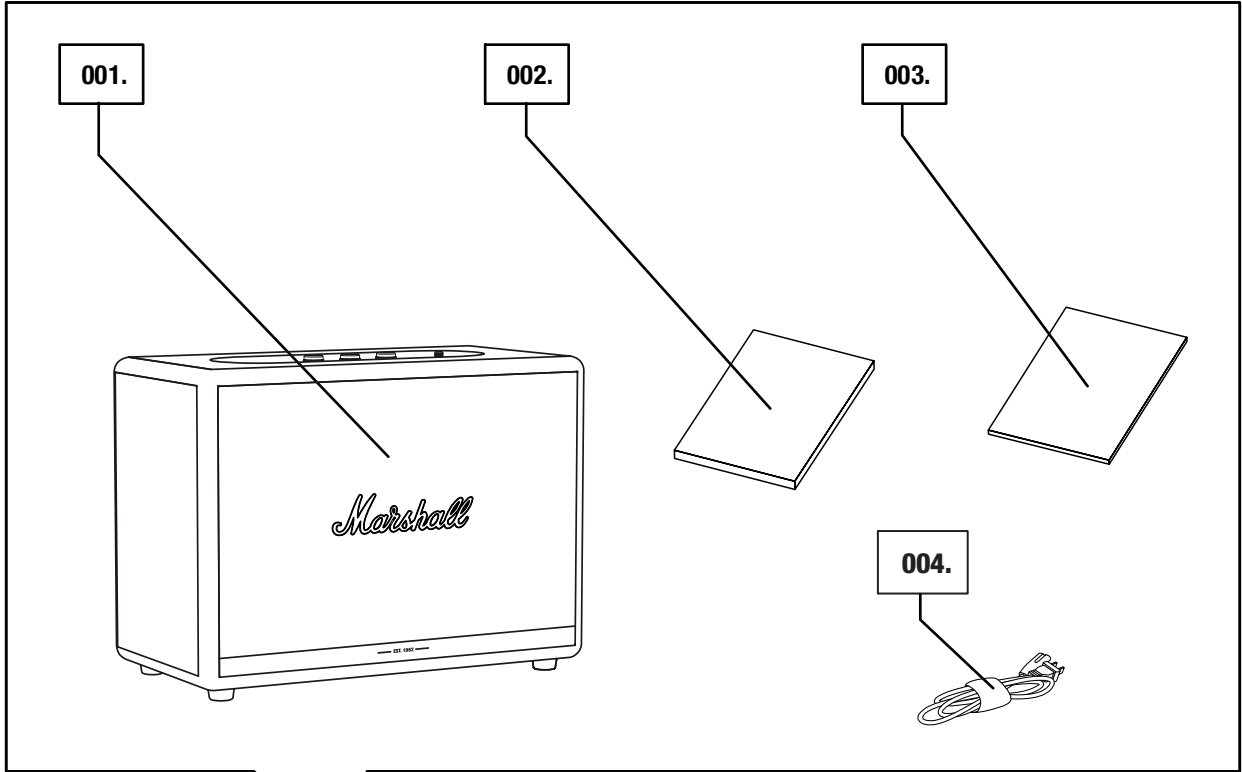
섹션

페이지

- 002. LEGAL & TRADEMARK NOTICE
- 004. 목차
- 005. 일반 설명
- 007. WOBURN II 연결하기
- 008. WOBURN II 켜기/끄기
- 009. WOBURN II 설치하기
- 010. 오디오 소스 선택
- 011. BLUETOOTH를 통한 연결(페어링)
- 012. AUX 입력으로 연결하기
- 013. RCA 입력으로 연결하기
- 014. 볼륨/베이스/트레블 조정하기
- 015. 재생/일시 중지 컨트롤
- 016. 한 쌍의 스피커
- 018. 대기 모드
- 019. 기술 정보
- 020. 문제 해결

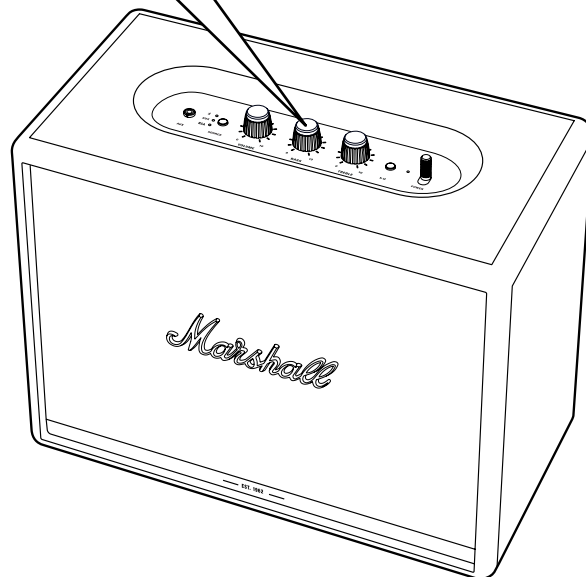
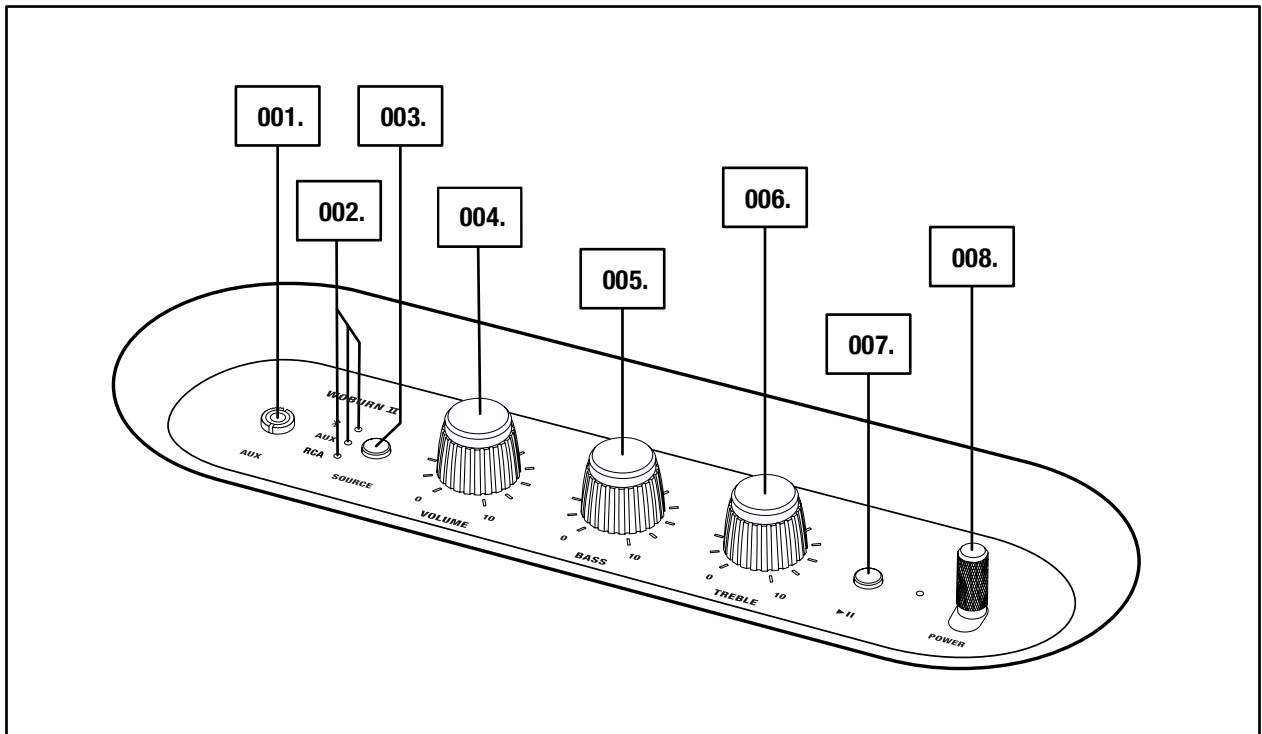
목차

- 001. MARSHALL WOBURN II 무선 홈 Bluetooth® 스피커
- 002. 빠른 시작 가이드
- 003. 중요 안전 지침
- 004. 전원 케이블



일반 설명

- 001. 3.5mm 잭
- 002. 소스 표시등
- 003. 소스 버튼
- 004. 볼륨 다이얼
- 005. 베이스 다이얼
- 006. 트레블 다이얼
- 007. 재생/일시 중지 버튼
- 008. 전원 레버

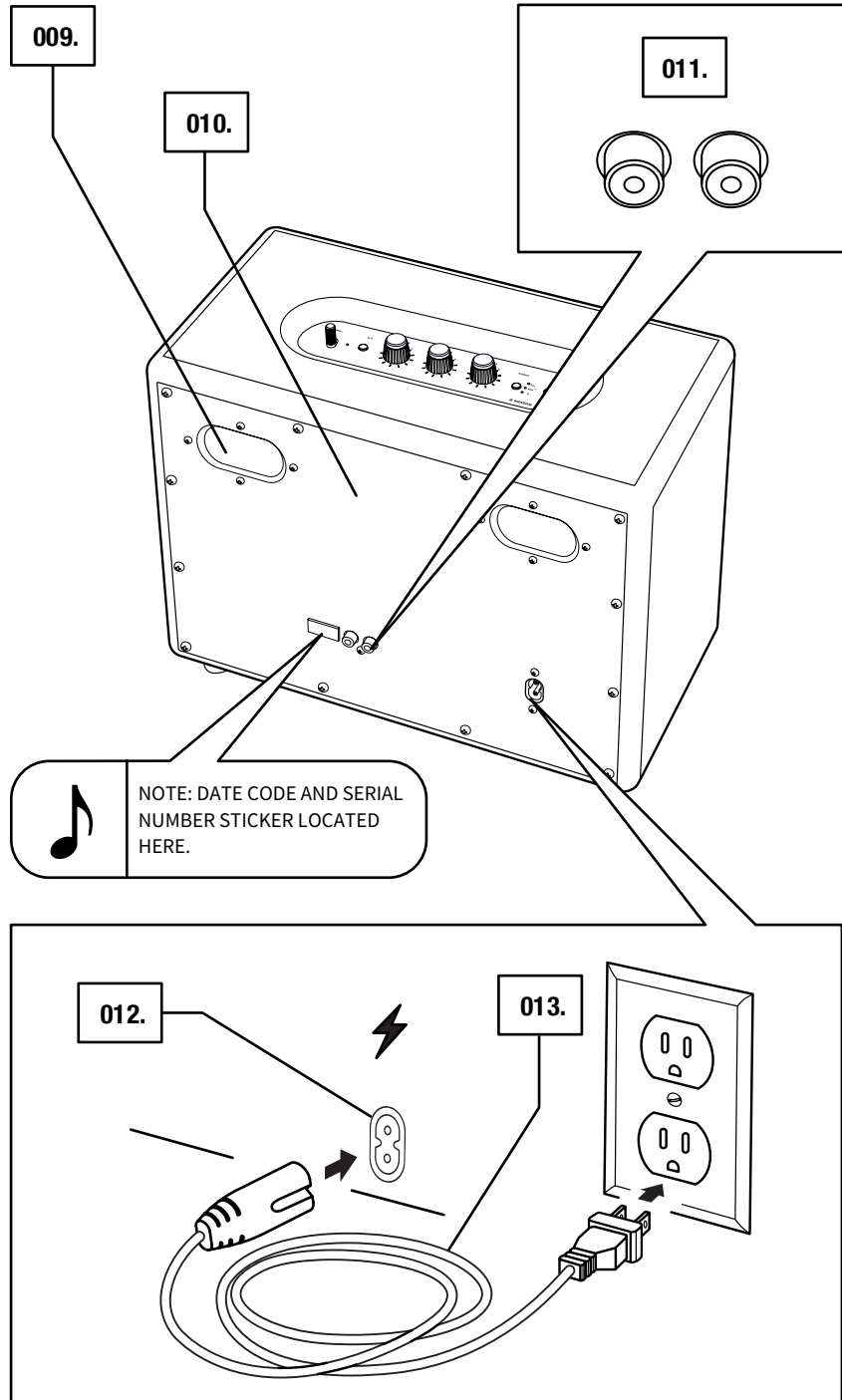


005.

Marshall

일반 설명 계속

- 009. 베이스 포트
- 010. 백플레이트
- 011. RCA 입력(왼쪽 및 오른쪽)
- 012. 주전원 입력
- 013. 전원 케이블



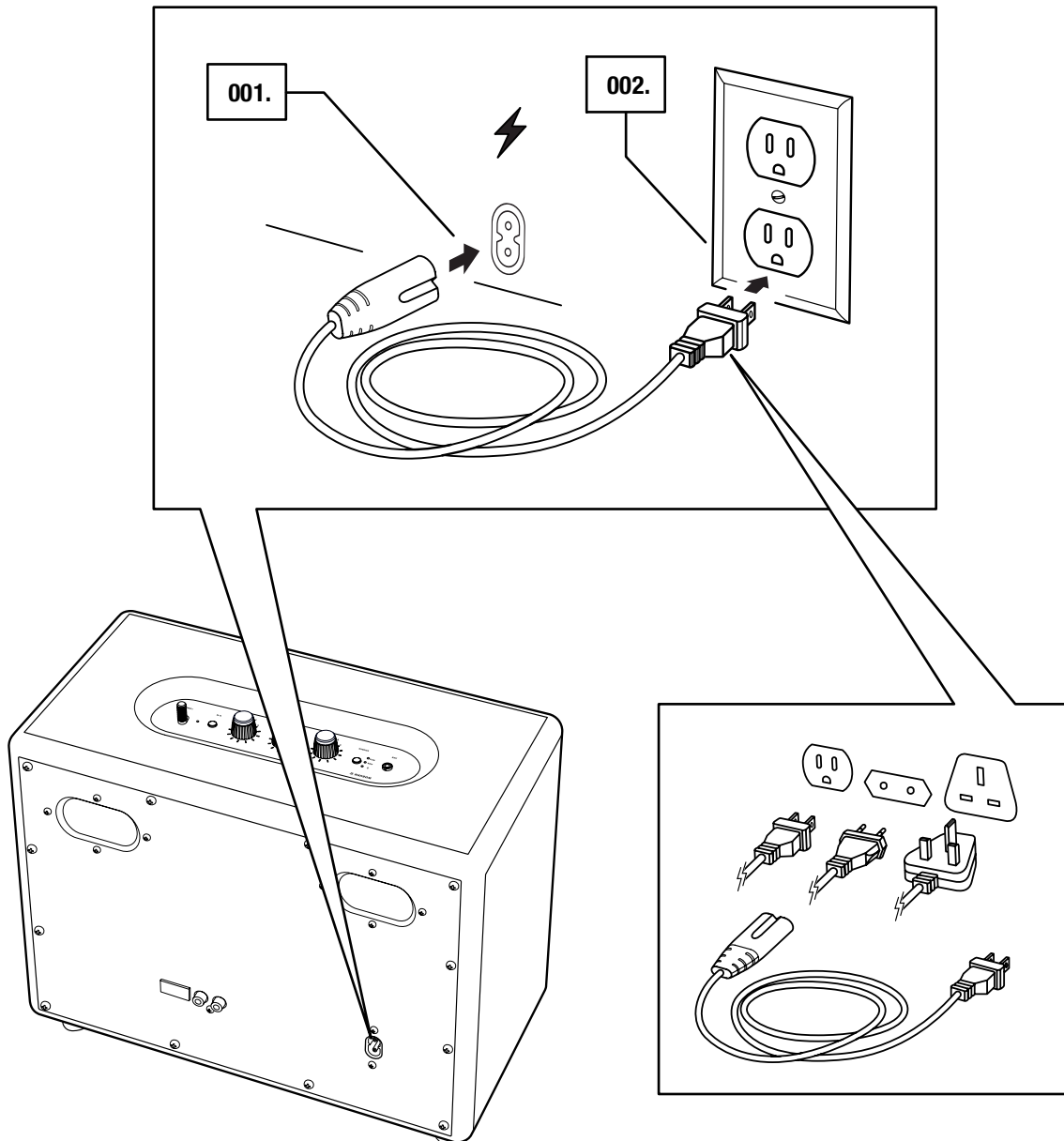
WOBURN II 연결하기

중요: 전원 케이블, 전원 잭 및 스피커가 전원 공급장치 및 콘센트와 호환되는지 항상 확인하십시오.

001. 전원 케이블을 스피커의 주전원 입력에 연결합니다.
002. 콘센트에 전원 잭을 꽂습니다.

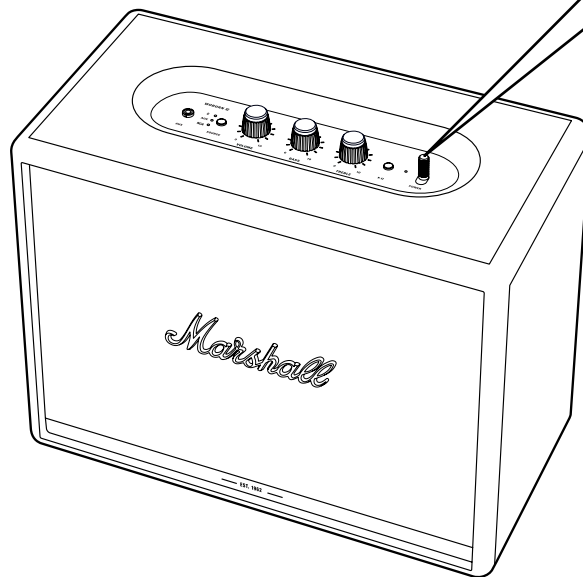
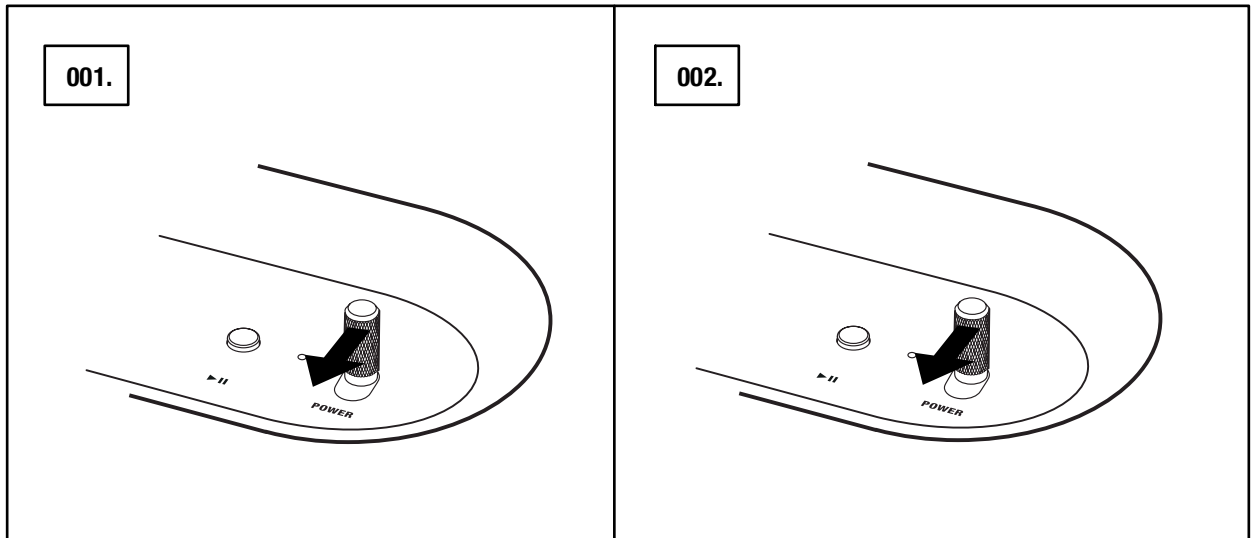


주의: 항상 스피커에서 전원 케이블을 분리하기 전에 먼저 콘센트에서 뽑으십시오.



WOBURN II 켜기/끄기

- 001. 켜기: 전원 켜짐 소리가 들리고 표시등이 켜질 때까지 **전원 레버** 를 스피커 앞쪽으로 당깁니다.
- 002. 끄기: 전원 꺼짐 소리가 들리고 표시등이 꺼질 때까지 **전원 레버** 를 스피커 앞쪽으로 당깁니다.



WOBURN II 설치하기


MARSHALL BLUETOOTH® 앱으로 스피커를 최대한 활용할 수 있도록 구성하십시오. 이 앱은 App Store 및 GOOGLE PLAY에서 다운로드하실 수 있습니다.

001. **MARSHALL BLUETOOTH®** 앱을 다운로드하고 앱 내부 지침을 따릅니다.



오디오 소스 선택

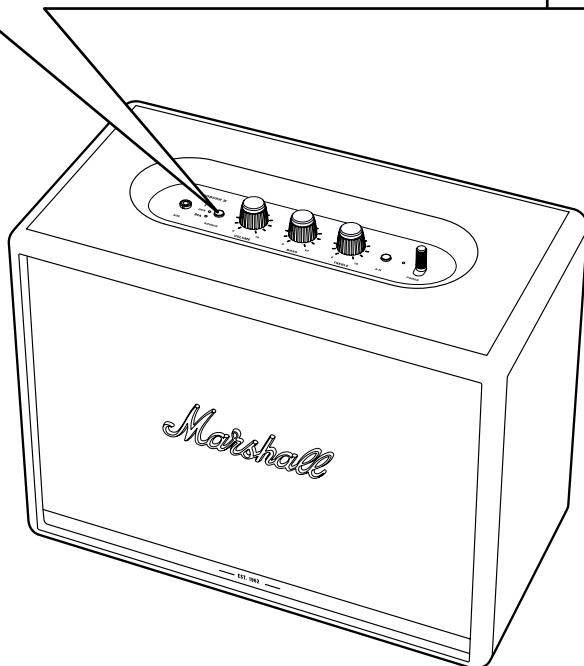
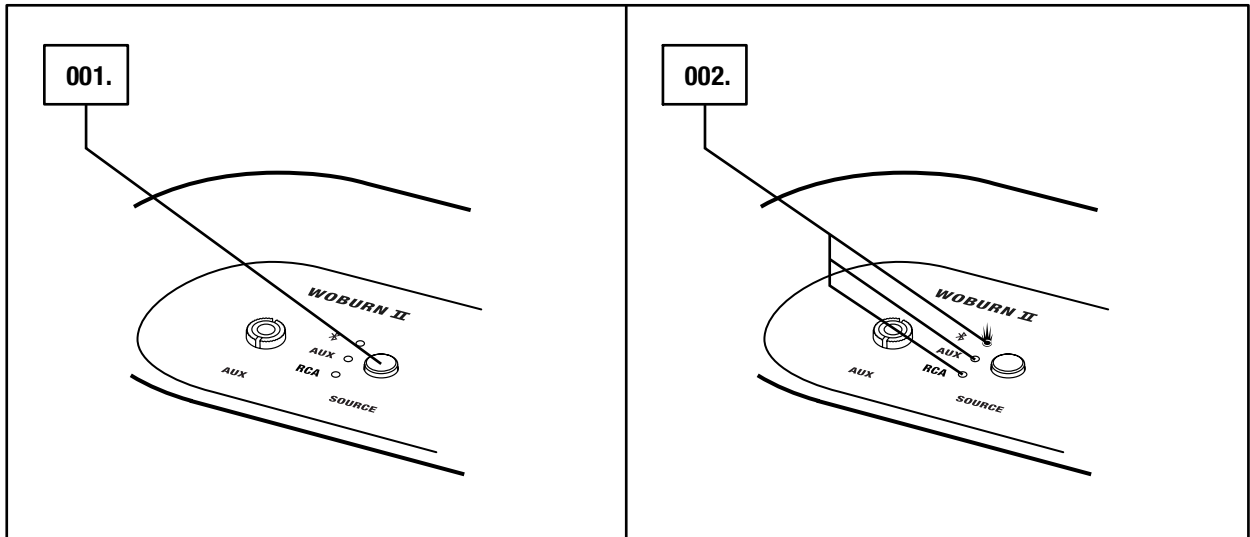
무선 또는 케이블을 포함하여 WOBURN II에 연결하는 여러가지 방법이 있습니다.

-  - 무선 Bluetooth 연결
- AUX - 3.5mm 스테레오 잭
- RCA - 이중 RCA(왼쪽 및 오른쪽) 잭

001. SOURCE 버튼을 눌러 Bluetooth, AUX 및 RCA 오디오 소스 간에 전환합니다.

002. 켜진 표시등은 선택한 소스를 알려줍니다.

MARSHALL BLUETOOTH® 앱에서 소스를 선택할 수도 있습니다.

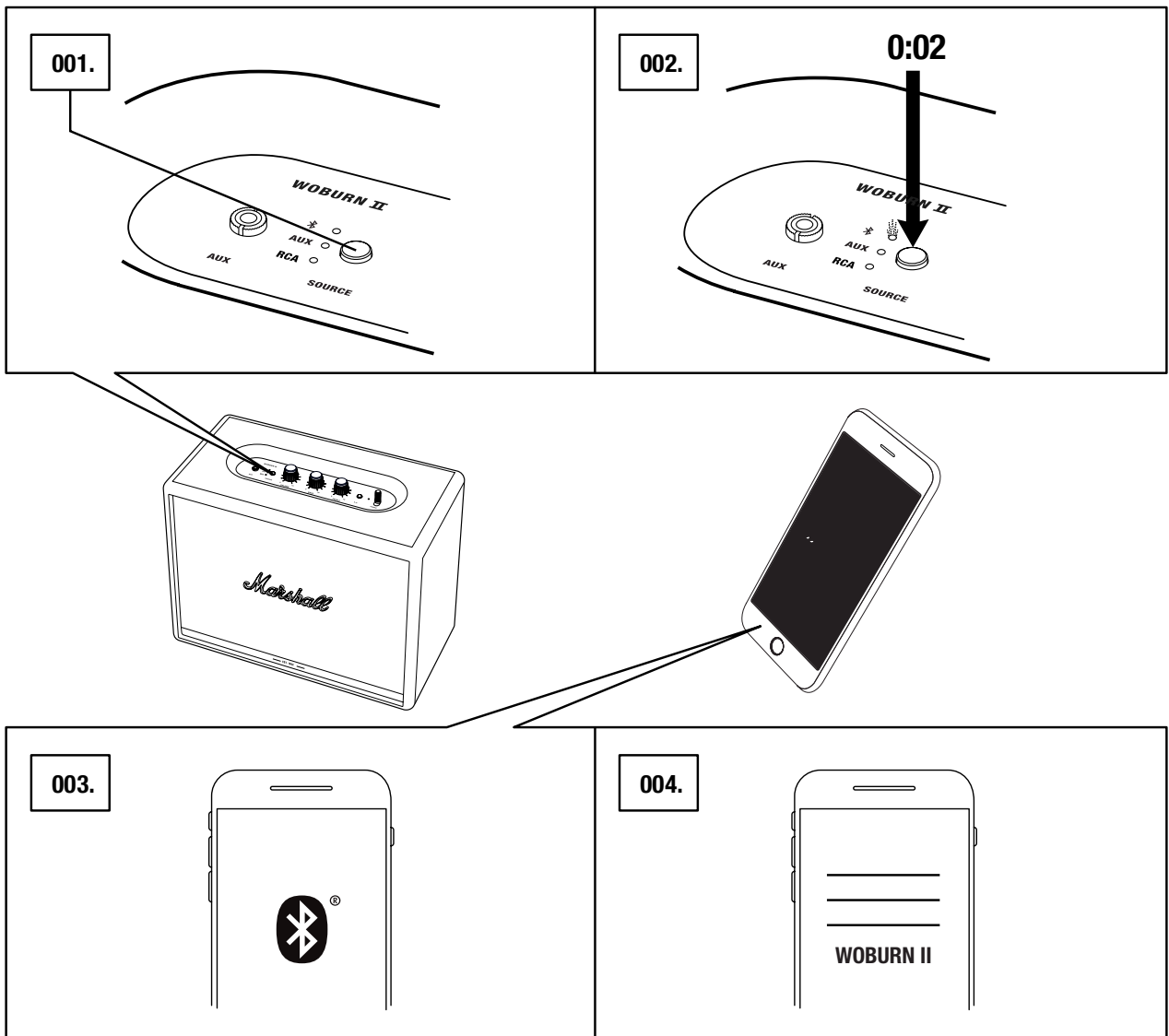


주의: 스피커를 사용하기 전에는 스피커와 오디오 소스의 볼륨을 모두 낮게 설정하십시오.

Bluetooth를 통한 연결(페어링)

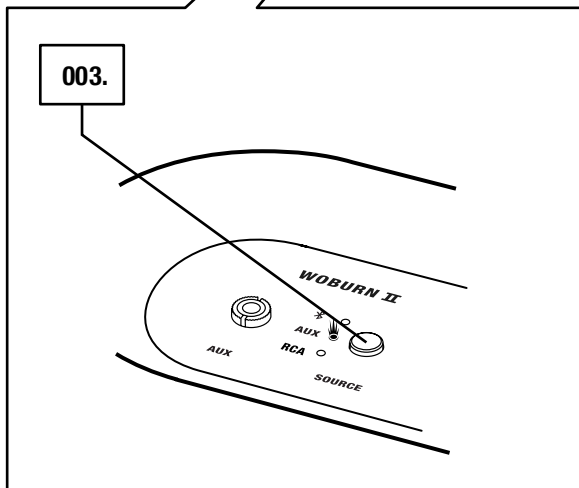
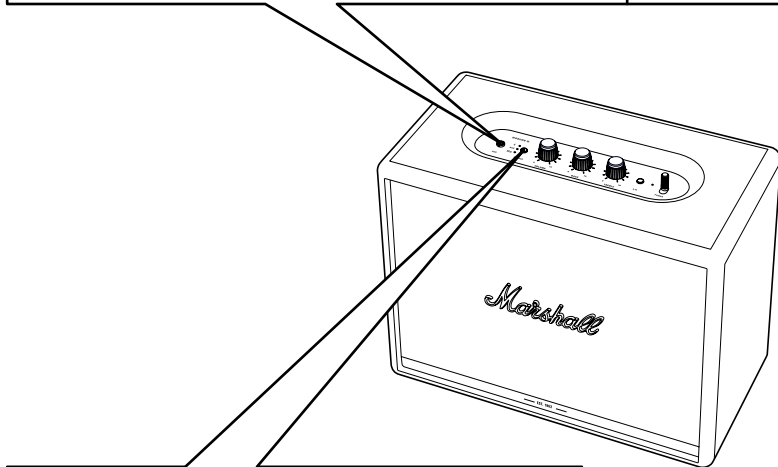
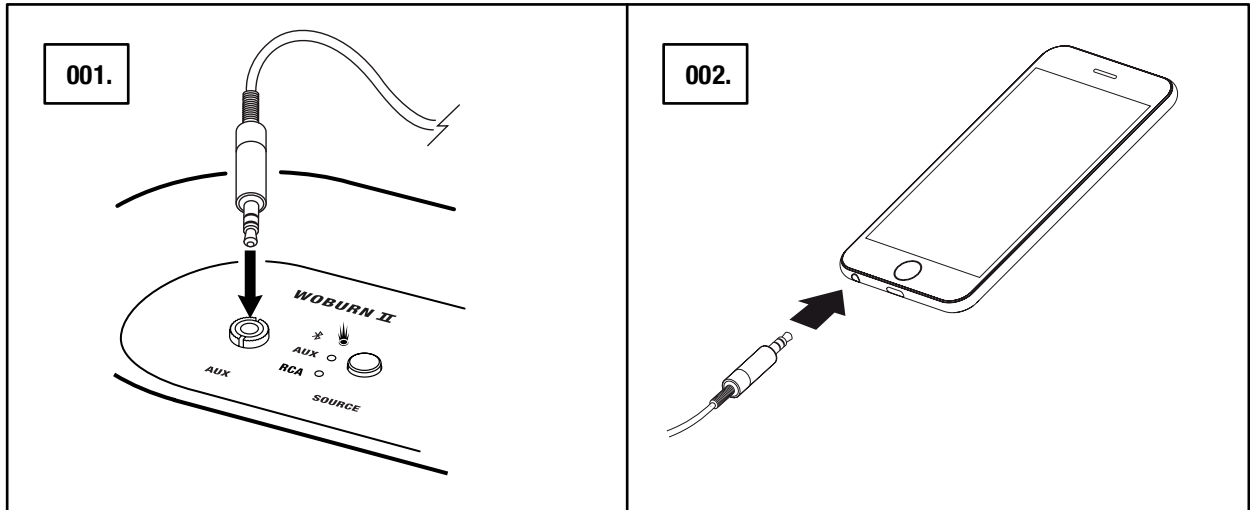
001. Bluetooth를 입력으로 선택합니다. **SOURCE** 버튼을 누르면 입력 소스가 전환됩니다.
002. **SOURCE** 버튼을 2초 동안 계속 누른 채 유지합니다. Bluetooth 표시등이 깜박이기 시작합니다.
003. 기기(스마트폰, 태블릿 또는 컴퓨터)에서 Bluetooth를 사용하도록 설정합니다.
004. Bluetooth 목록에서 **WOBURN II**를 선택하고 페어링을 승인합니다. 기기가 연결되면 스피커의 Bluetooth 표시등이 깜박임을 멈추고 켜진 상태를 유지합니다.


WOBURN II는 2개의 Bluetooth 기기에 동시에 연결할 수 있습니다. 연결된 Bluetooth 기기를 재생하면 그 기기가 오디오 소스로 선택됩니다. 이때 두 번째 Bluetooth 기기가 재생 중이면 일시 중지됩니다.



AUX 입력으로 연결하기

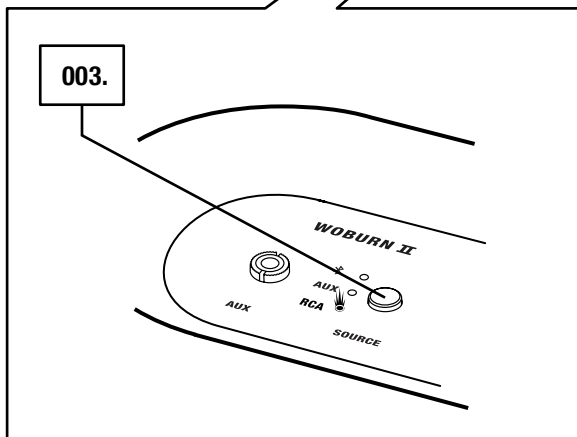
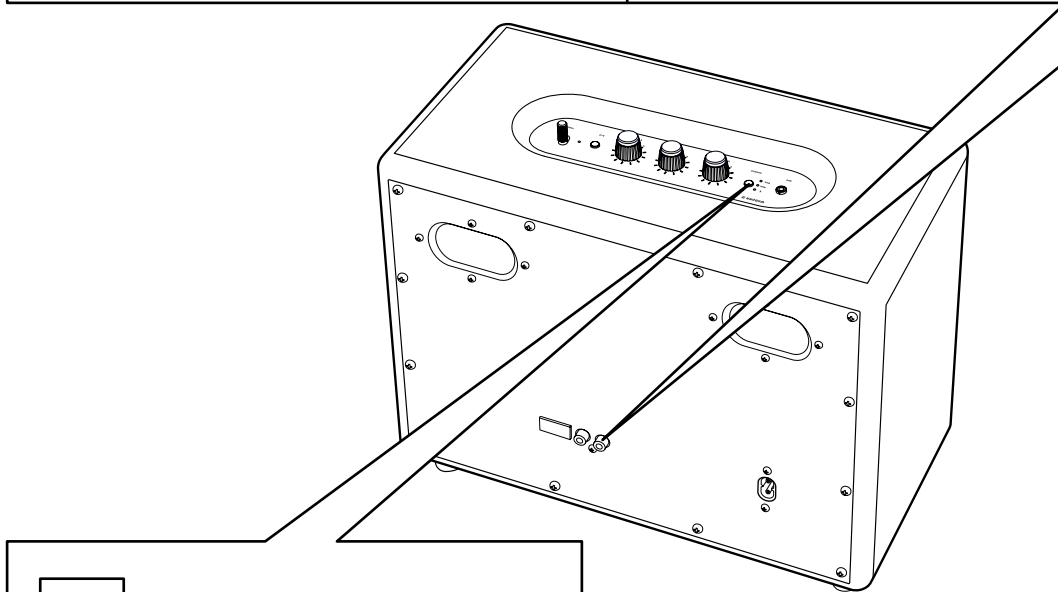
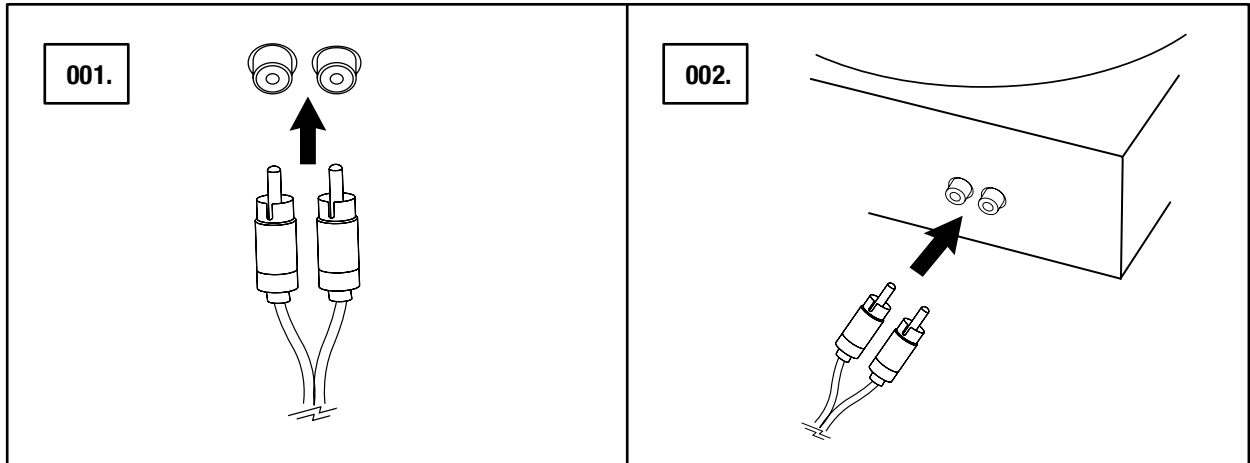
001. 3.5mm 스테레오 잭을 스피커 상단의 **AUX**로 표시된 입력에 연결합니다.
002. 케이블의 다른 쪽 끝을 오디오 소스의 오디오 출력에 연결합니다.
003. AUX를 입력으로 선택합니다. **SOURCE** 버튼을 누르면 입력 소스가 전환됩니다.




 참고: 오디오 케이블은 WOBURN II에 포함되어 있지 않습니다.

RCA 입력으로 연결하기

- 001. RCA 잭이 있는 케이블을 스피커 뒷면의 **RCA** 로 표시된 입력 잭에 연결합니다.
- 002. 케이블의 다른 쪽 끝을 오디오 소스의 출력에 연결합니다.
- 003. RCA를 입력으로 선택합니다. **SOURCE** 버튼을 누르면 입력 소스가 전환됩니다.

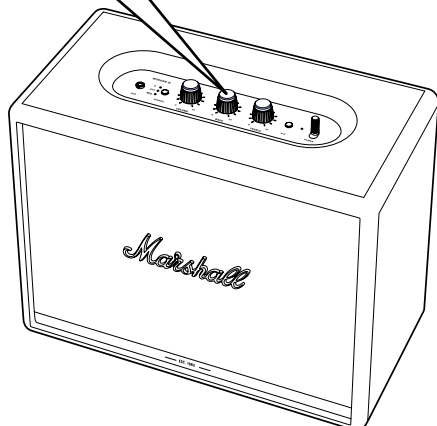
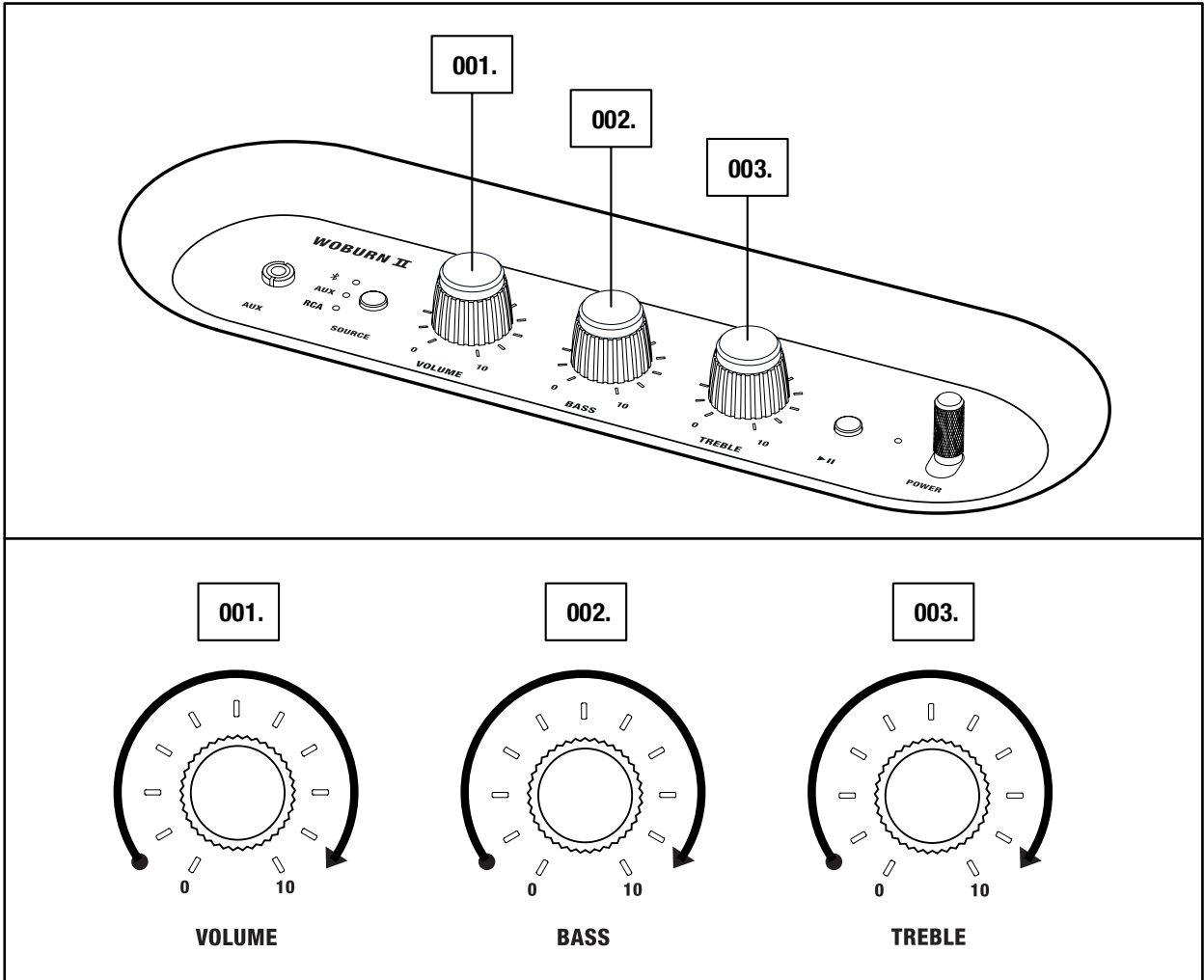



 참고: 연결된 턴테이블에는 RIIA 앰프나 별도의 프리앰프가 장착되어 있어야 합니다.

볼륨/베이스/트레블 조정하기

WOBURN II에는 오디오 조정을 위한 세 가지 컨트롤이 포함되어 있습니다.

- 001. 볼륨 다이얼
- 002. 베이스 다이얼
- 003. 트레블 다이얼

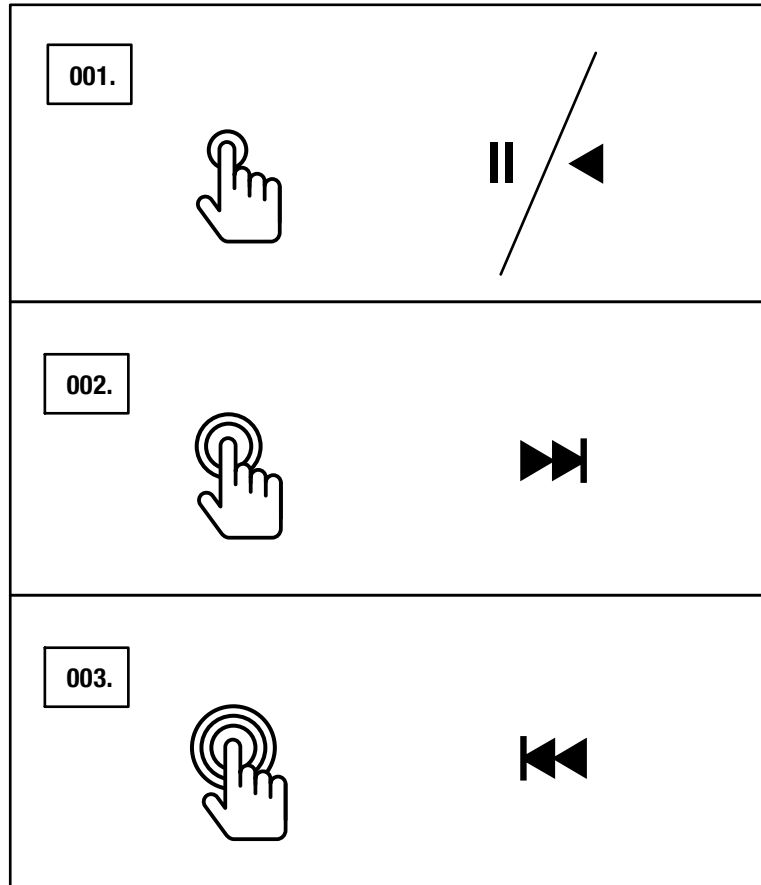



 참고: MARSHALL BLUETOOTH® 앱에서도 오디오를 조정할 수 있습니다.

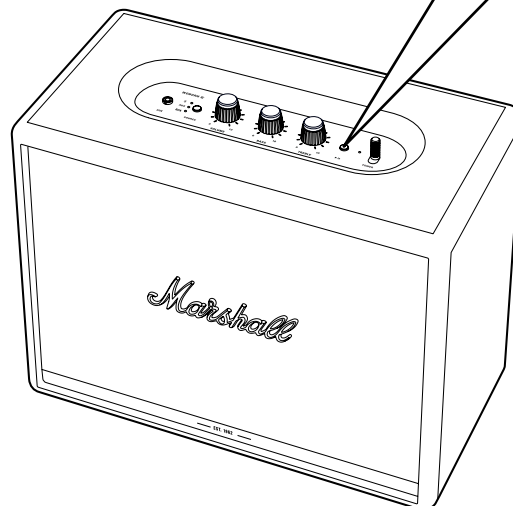
재생/일시 중지 컨트롤

WOBURN II에는 Bluetooth를 통해 음악을 재생할 때 제어하기 위한 재생/일시 중지 버튼이 있습니다.

- 001. 재생 또는 일시 중지하려면 한 번 클릭합니다.
- 002. 앞으로 건너뛰려면 두 번 클릭합니다.
- 003. 뒤로 건너뛰려면 세 번 클릭합니다.



 참고: MARSHALL BLUETOOTH® 앱에서도 재생을 제어할 수 있습니다.



한 쌍의 스피커

두 ACTON II, STANMORE II 또는 WOBURN II 스피커를 커플링하여 하나의 사운드 시스템으로 작동하도록 할 수 있습니다.

특정 하드웨어 부품은 모델에 따라 다를 수 있으며 이로 인해 커플링 지원에 제한이 있을 수 있습니다. 아래 표에 WOBURN II와 다른 모델 간의 호환성이 나와 있습니다.

스피커 모델은 스피커 뒤쪽에서 볼 수 있습니다.

WOBURN II BLUETOOTH

ACTON II	지원
ACTON II BLUETOOTH	지원
ACTON II BT	
STANMORE II	지원
STANMORE II BLUETOOTH	지원
STANMORE II BT	
WOBURN II BLUETOOTH	지원

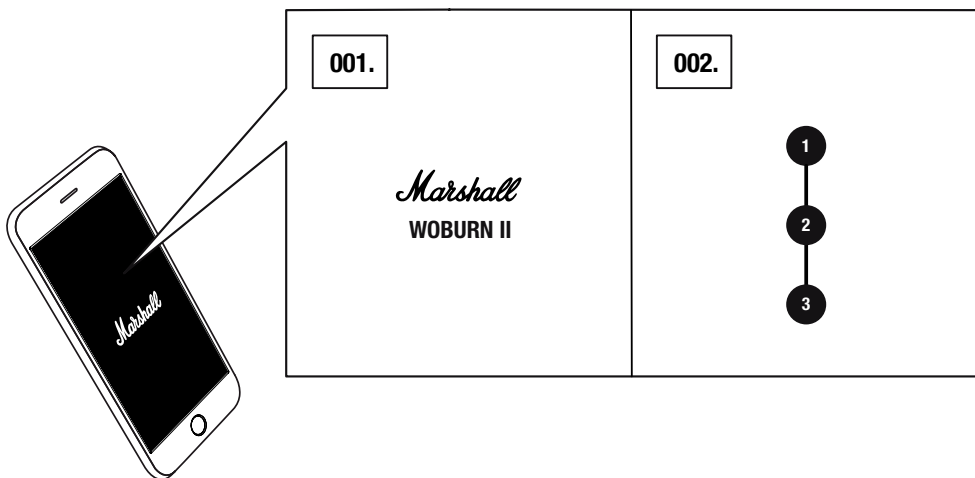
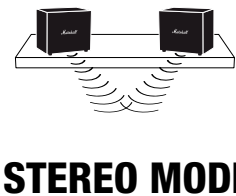



한 쌍의 스피커

2개의 ACTON II, STANMORE II 또는 WOBURN II 스피커는 하나의 사운드 시스템으로 작동할 수 있습니다. 두 가지 모드를 선택할 수 있습니다:

- **주변 모드** - 2개의 스피커가 동기화된 동일한 오디오를 재생합니다. 각 스피커는 좌우 채널을 모두 재생합니다.
스피커의 높이, 방향 또는 설치된 구역이 다른 경우 이 모드를 선택하십시오.
- **스테레오 모드** - 동일한 크기의 두 스피커가 스테레오 쌍으로 연결됩니다. 한쪽 스피커는 왼쪽 채널이고 다른 한쪽은 오른쪽 채널입니다.
스피커가 같은 높이, 같은 거리에 있고 같은 방향을 향하고 있다면 이 모드를 선택하십시오.

001. 2개의 스피커를 쌍으로 연결하려면 **MARSHALL BLUETOOTH®** 앱을 열어 스피커에 연결합니다.
002. **COUPLE SPEAKERS** 로 이동하여 앱 내부 지침을 따릅니다.

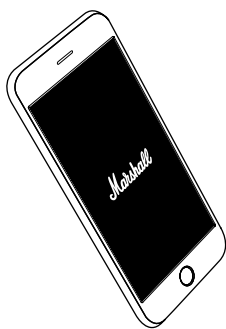
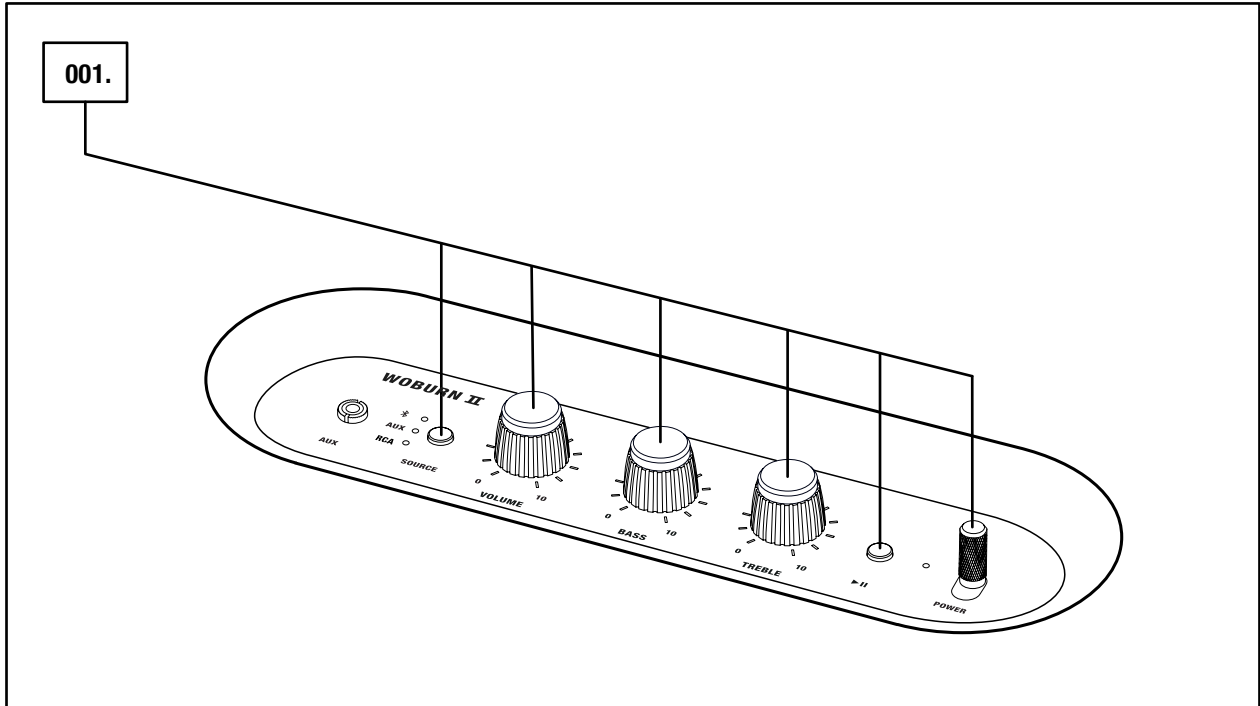


 참고: 최상의 성능을 위해, 오디오 장치가 Bluetooth 를 통해 한 번에 하나의 스피커에만 연결되어 있는지 확인하십시오.

대기 모드

WOBURN II가 20분 동안 사용되지 않으면 에너지를 절약하기 위해 스피커가 대기 모드 상태로 들어갑니다. 이 모드에서는 모든 표시등이 꺼집니다.

001. 스피커를 대기 모드에서 깨우려면 상단 패널의 아무 버튼 또는 다이얼을 작동시킵니다.



참고: MARSHALL BLUETOOTH® 앱에서도 스피커를 깨울 수 있습니다.

기술 정보

사운드 사양

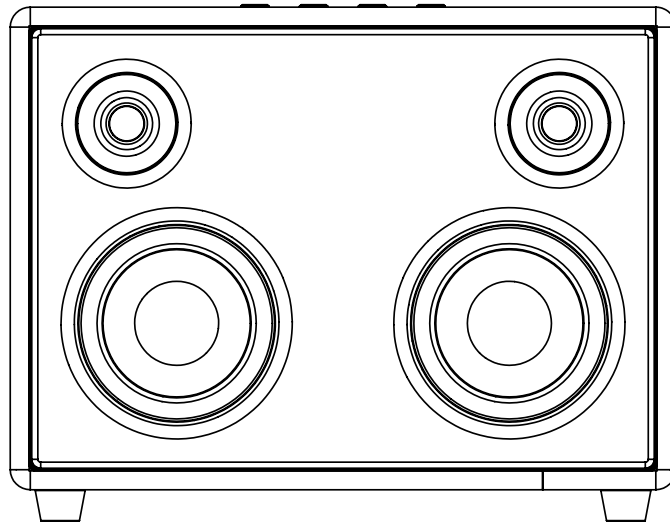
- 베이스 리플렉스 시스템이 내장된 스테레오 라우드스피커
- 디지털 클래스 D 앰프: 2 x 15W + 2 x 50W
- 트위터: 2 x 3/4" 돔 트위터
- 우퍼: 2 x 5 1/4" 우퍼
- 베이스 및 트레블 톤 조절기
- 주파수 응답: 30-20,000Hz ±6dB
- 최대 음압 레벨: 110dB SPL @ 1m

연결

- **Bluetooth®**: Qualcomm® aptX™가 장착된 Bluetooth®: **BLUETOOTH 5.0**
- **AUX**: 3.5mm 스테레오 잭
- **RCA**: RCA(왼쪽 및 오른쪽)

기술 정보

- 주전원 입력 전압: 100-240VAC
- 주전원 주파수: 50-60Hz
- 크기: 400 x 310 x 200mm
- 무게: 8.55kg



참고: 스피커의 전면은 분리할 수 없습니다. 이 그림은 내부 스피커 레이아웃을 보여줍니다. 스피커 손상의 위험이 있으니 프릿을 제거하려고 시도하지 마십시오.

문제 해결


문제	원인	조치
WOBURN II가 켜지지 않습니다	스피커가 주전원에 연결되어 있지 않습니다.	전원 케이블을 Woburn II 및 작동 중인 콘센트에 연결하십시오. 표시등이 켜질 때까지 전원 레버를 스피커 앞쪽으로 당기십시오.
소리가 들리지 않거나 너무 작게 들립니다.	잘못된 오디오 소스를 선택했습니다.	기기가 Woburn II에 연결되었는지 확인하십시오.
	오디오 소스 또는 스피커의 볼륨이 너무 낮게 설정되어 있습니다.	오디오 소스 또는 스피커의 볼륨을 약간 올리십시오.
스피커를 Bluetooth 기기와 연결하거나 페어링할 수 없습니다	기기(스마트폰, 태블릿 또는 컴퓨터)에서 Bluetooth 사용이 비활성화되어 있습니다.	기기에서 Bluetooth를 활성화하십시오.
	스피커에 연결된 기기가 2개입니다.	스피커에 연결하기 전 연결된 Bluetooth 기기 중 하나를 연결 해제하십시오.
	스피커가 페어링 모드가 아닙니다.	Bluetooth 버튼을 3초 동안 누르면 기기에 스피커가 표시됩니다.
스피커가 응답하지 않습니다.	소프트웨어 문제가 발생했습니다.	콘센트에서 스피커 전원 플러그를 뽑은 후 15초 동안 기다린 다음, 다시 연결하십시오.

문제 해결

문제	원인	조치
Bluetooth 연결이 끊깁니다	2개의 Bluetooth 기기가 너무 멀리 떨어져 있거나 장애물 때문에 연결에 문제가 생겼습니다.	기기 간격을 10미터가 넘지 않도록 좁히고 벽이나 문 등의 장애물이 방해되지 않도록 하십시오.
	Woburn II 주변에 강한 전기장이 있습니다.	전자레인지, 무선 네트워크 어댑터, 형광등 및 가스레인지와 같은 물품은 Bluetooth 기기와 같은 주파수 범위를 사용합니다. 이로 인해 전기적 교란이 발생할 수 있습니다.
잡음이 들립니다	출력 전원의 범위를 넘어서면 증폭기 신호가 끊깁니다.	오디오 소스의 볼륨을 줄이십시오.
		Woburn II의 볼륨 또는 베이스를 낮추십시오.

문제 해결

문제	원인	조치
오디오가 왜곡됩니다	오디오 소스의 볼륨이 너무 높게 설정되어 있습니다.	오디오 소스의 재생 볼륨을 줄이십시오.
	오디오 스트림 또는 오디오 파일의 품질이 좋지 않습니다.	다른 오디오 파일 또는 음악 플레이어를 시도하십시오.
	Woburn II의 볼륨이 너무 높게 설정되어 있습니다.	스피커의 볼륨을 낮추십시오.
	스피커의 베이스/트레블이 너무 높습니다.	스피커의 베이스/트레블을 낮추십시오.
동작 오류	다른 전기 기기로부터 방해가 있습니다.	Woburn II를 다른 장소로 옮기십시오.
		방해가 되는 전기 기기를 끄거나 다른 곳에 두십시오.



참고:

BLUETOOTH 기기의 사용 중 오디오 관련 또는 기술적 오류가 발생할 수 있으며 사례는 다음과 같습니다.

- 신체 부위가 BLUETOOTH 기기 또는 WOBURN II의 수신/전송 시스템에 접촉하고 있을 경우.
- 벽, 모서리 등의 방해물로 인한 전기적 변이.
- 동일한 주파수 대역을 사용하는 의료 장비, 전자레인지, 무선 네트워크와 같은 기기에서 발생하는 전자 방해에 노출된 경우.

이 무선 기기는 사용 중 전자 방해를 야기할 수 있습니다.

WWW.MARSHALLHEADPHONES.COM