

Marshall

WOBURN II BLUETOOTH

GEBRUIKSAANWIJZING

LEGAL & TRADEMARK NOTICE

- Design of device and packaging are intellectual properties of Zound Industries International AB and Marshall Amplification Plc. © All Rights Reserved. Zound Industries International AB is hereinafter referred to as “Zound Industries” or “manufacturer”.
- MARSHALL, Marshall Amps, their respective logos, “Marshall” and “Marshall” trade dress are trademarks and intellectual property of Marshall Amplification Plc and may not be used without permission. Permission granted to Zound Industries.
- Qualcomm aptX is a product of Qualcomm Technologies International, Ltd. Qualcomm is a trademark of Qualcomm Incorporated, registered in the United States and other countries, used with permission. aptX is a trademark of Qualcomm Technologies International, Ltd., registered in the United States and other countries, used with permission.
- The Bluetooth® wordmark and logos are registered trademarks owned by the Bluetooth SIG, Inc. and any use of such marks by Zound Industries is under license.
- Apple and the Apple logo are trademarks of Apple Inc., registered in the U.S. and other countries. App Store is a service mark of Apple Inc., registered in the U.S. and other countries.
- Google Play and the Google Play logo are trademarks of Google LLC.
- All other trademarks are the property of their respective owners and may not be used without permission.
- For more legal information related to this product and to its use in your specific region, and for more detailed information about Zound Industries and partner & license information, please visit the website: www.marshallheadphones.com. The user is recommended to visit the website regularly for up-to-date information.

Zound Industries International AB, Centralplan 15, 111 20 Stockholm, Sweden

INDEX

NEDERLANDS

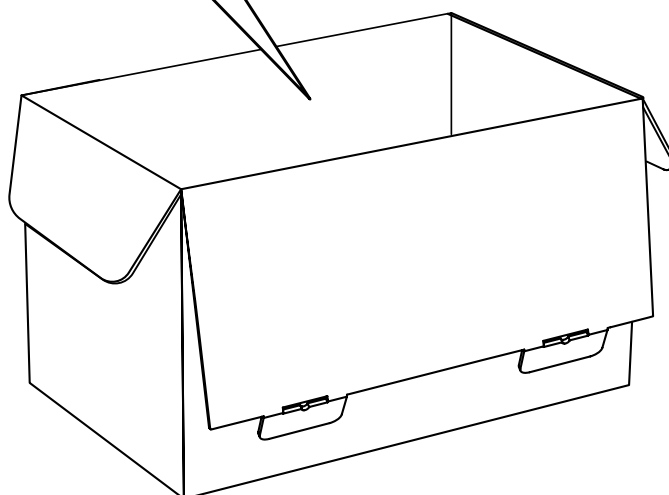
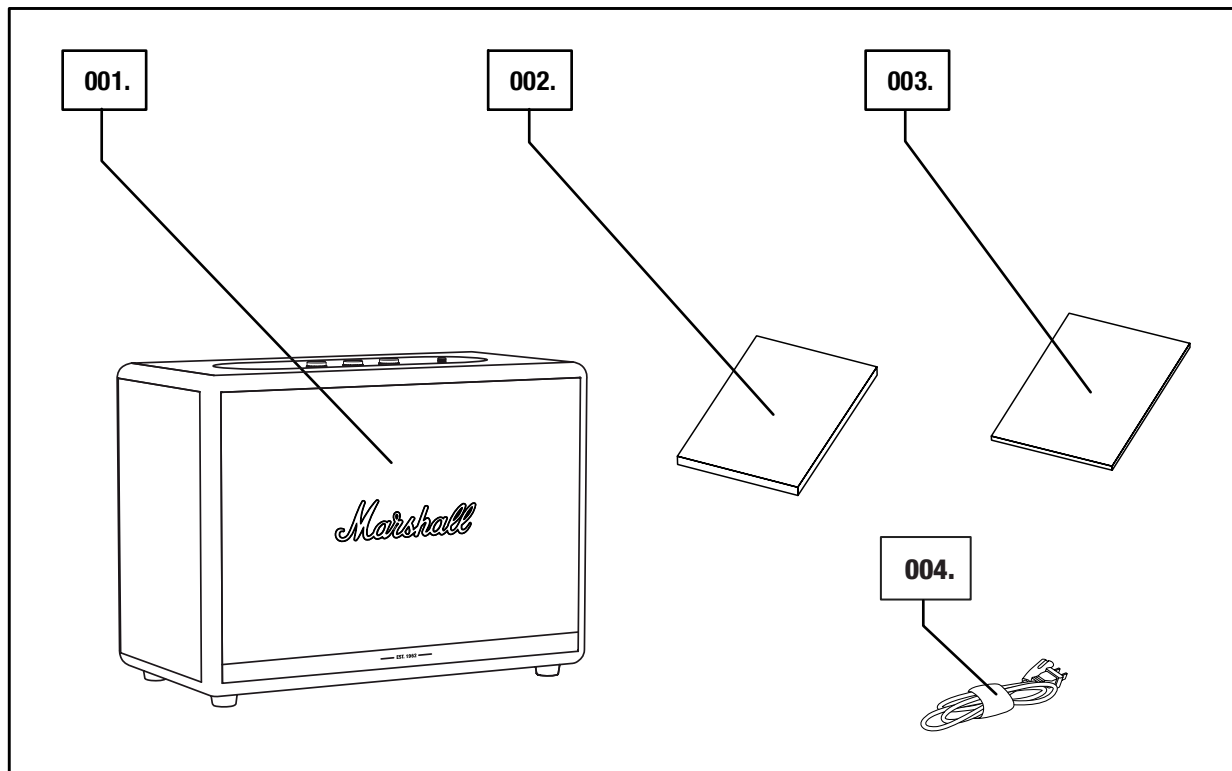
ONDERDELEN

PAGINA

- 002. LEGAL & TRADEMARK NOTICE**
- 004. INHOUD VAN DE VERPAKKING**
- 005. ALGEMENE BESCHRIJVING**
- 007. AANSLUITEN VAN DE WOBURN II**
- 008. AAN-/UITSCHAKELEN VAN DE WOBURN II**
- 009. INSTELLEN VAN DE WOBURN II**
- 010. SELECTEREN GELUIDSBRON**
- 011. VERBINDEN VIA BLUETOOTH (PAIRING)**
- 012. VERBINDEN VIA AUX-INVUER**
- 013. VERBINDEN VIA RCA-INVUER**
- 014. VOLUME/BASS/TREBLE AANPASSEN**
- 015. AFSPELEN/PAUZEREN-REGELAAR**
- 016. KOPPELEN VAN LUIDSPREKERS**
- 017. STANDBY-MODUS**
- 018. TECHNISCHE INFORMATIE**
- 019. PROBLEEMOPLOSSING**

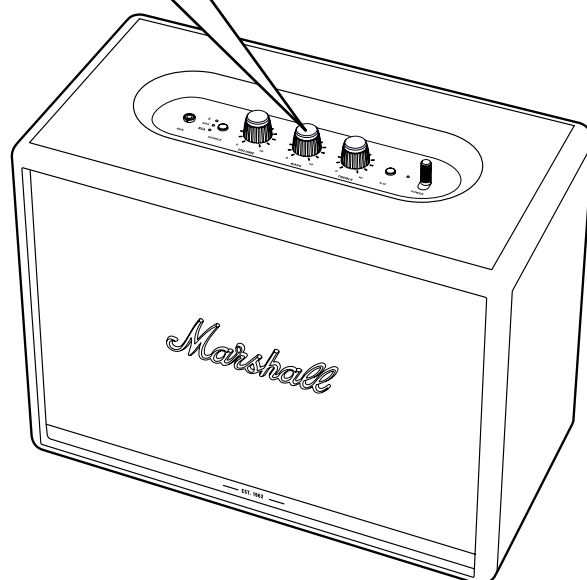
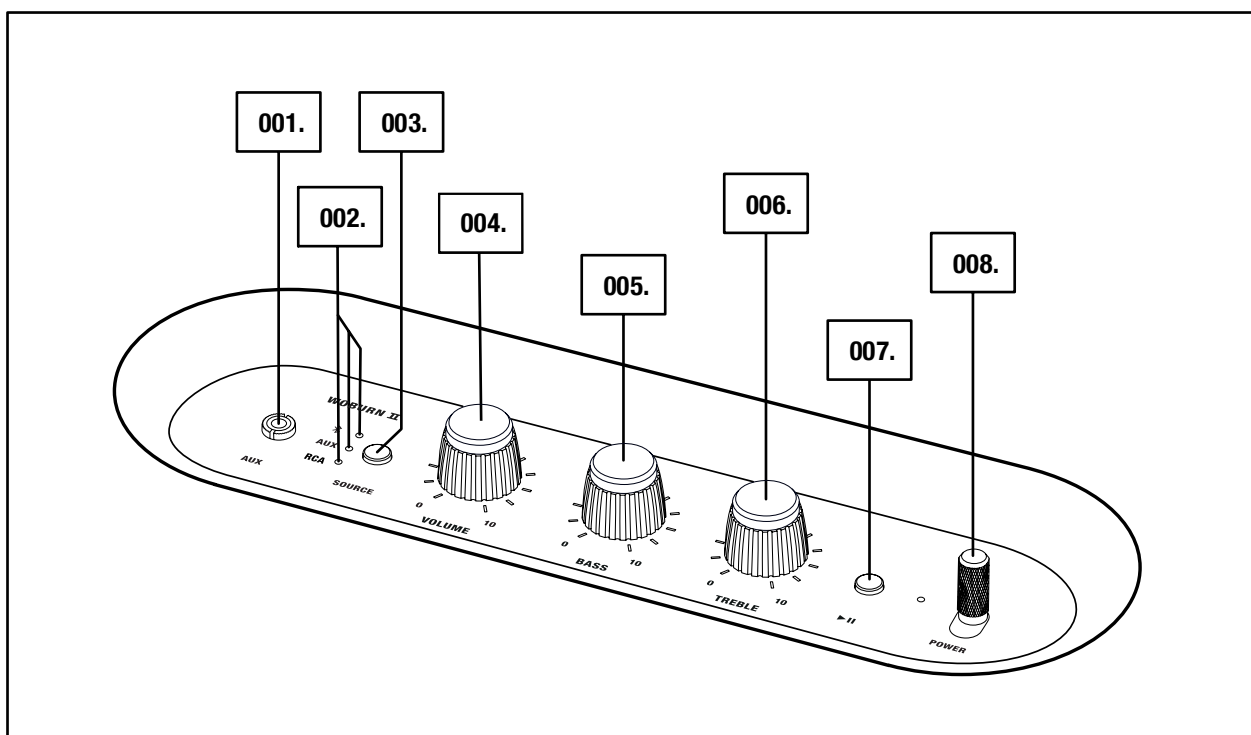
INHOUD VAN DE VERPAKKING

- 001. MARSHALL WOBURN II DRAADLOZE HOME Bluetooth®-LUIDSPREKER
- 002. KORTE HANDLEIDING
- 003. BELANGRIJKE VEILIGHEIDSIINSTRUCTIES
- 004. VOEDINGSKABEL



ALGEMENE BESCHRIJVING

- 001. 3,5 mm JACK
- 002. INDICATIELAMP VOOR BRONNEN
- 003. BRONKNOP
- 004. VOLUMEKNOP
- 005. KNOP VOOR LAGE TONEN
- 006. KNOP VOOR HOGE TONEN
- 007. AFSPEEL/PAUZE-KNOP
- 008. VERMOGENSSCHAKELAAR

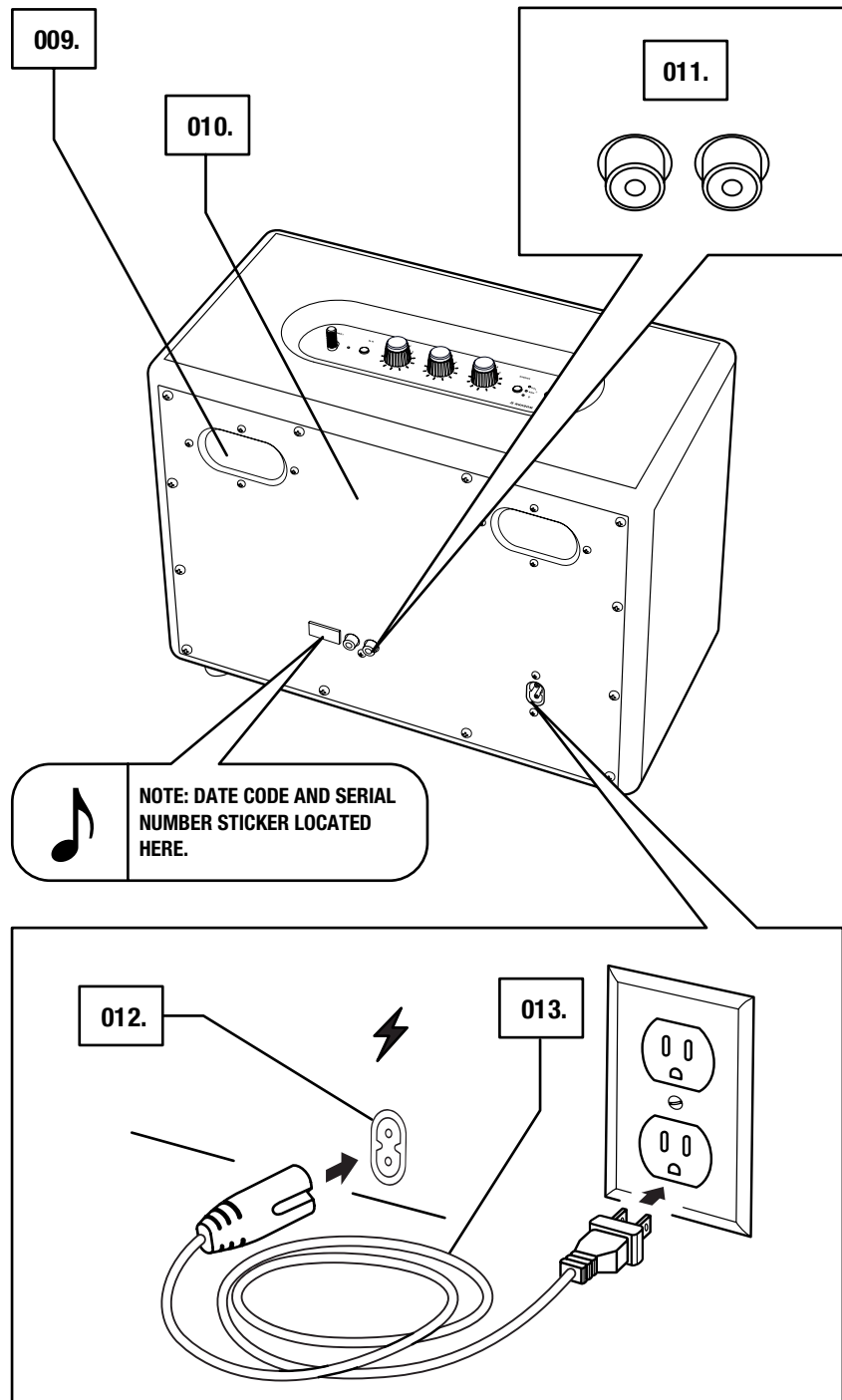


005.

Marshall

ALGEMENE BESCHRIJVING, VERVOLG

- 009. BASPOORT
- 010. ACHTERPLAAT
- 011. RCA-INGANG (LINKS EN RECHTS)
- 012. VOEDINGSINGANG
- 013. VOEDINGSKABEL



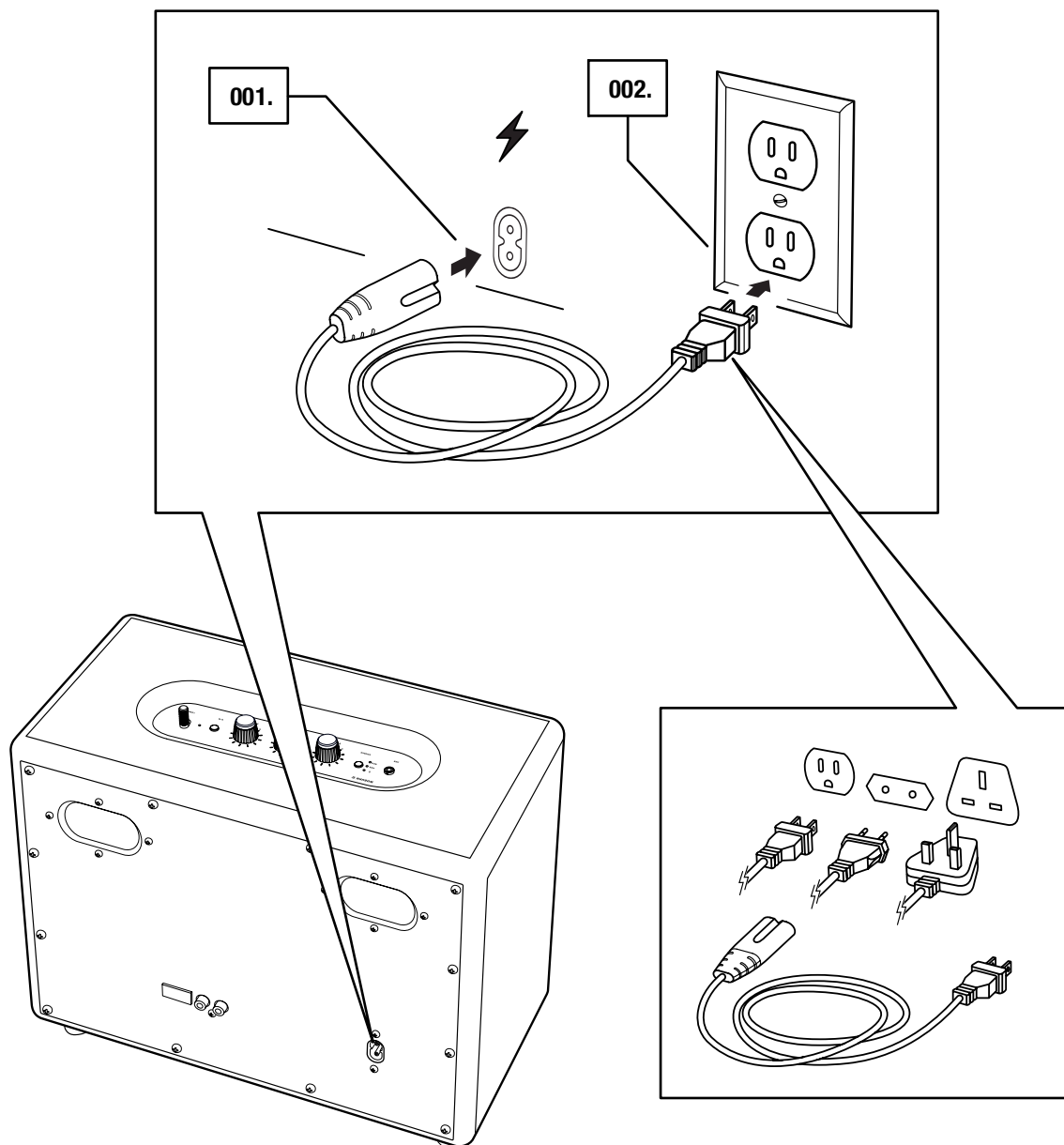
AANSLUITEN VAN DE WOBURN II

BELANGRIJK: ZORG ER ALTIJD VOOR DAT DE VOEDINGSKABEL, STEKKER EN LUIDSPREKER COMPATIBEL ZIJN MET UW STOPCONTACT EN NETVOEDING.

- 001. SLUIT DE VOEDINGSKABEL AAN OP DE VOEDINGSUITGANG VAN DE LUIDSPREKER.**
- 002. STEEK DE STEKKER IN HET STOPCONTACT.**

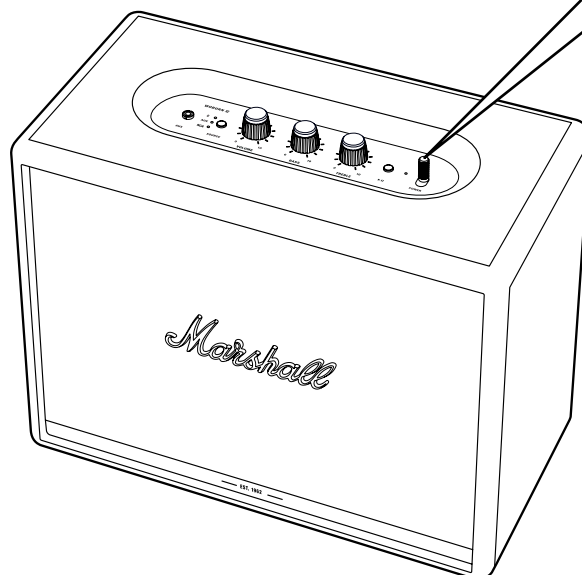
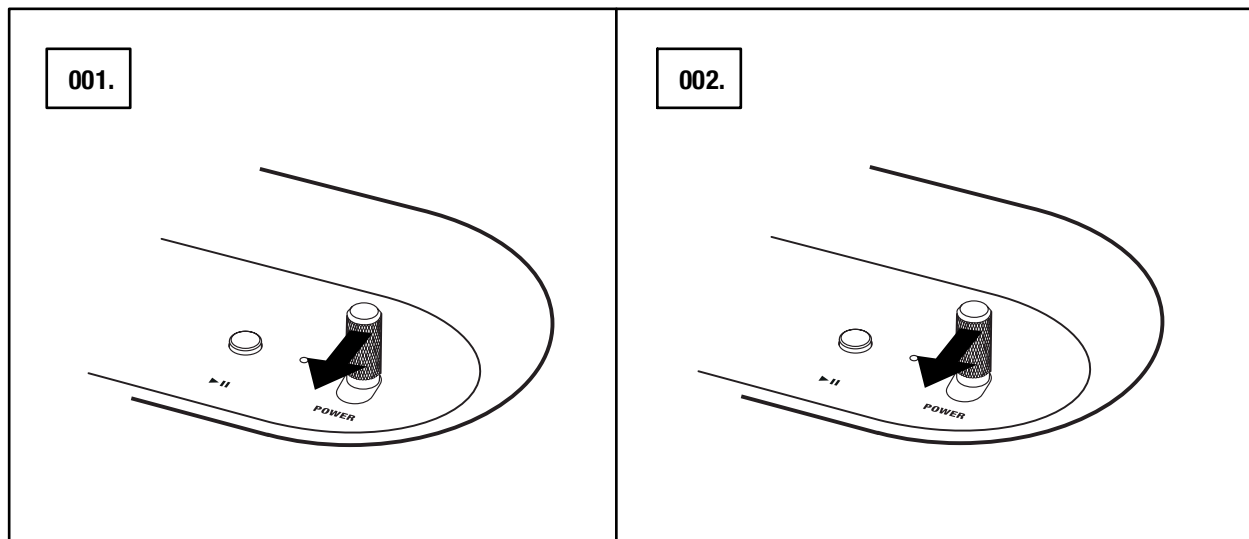


WAARSCHUWING: HAAL ALTIJD EERST DE VOEDINGSKABEL UIT HET STOPCONTACT VOORDAT U DEZE UIT DE LUIDSPREKER HAALT.



AAN-/UITSCHAKELN VAN DE WOBURN II

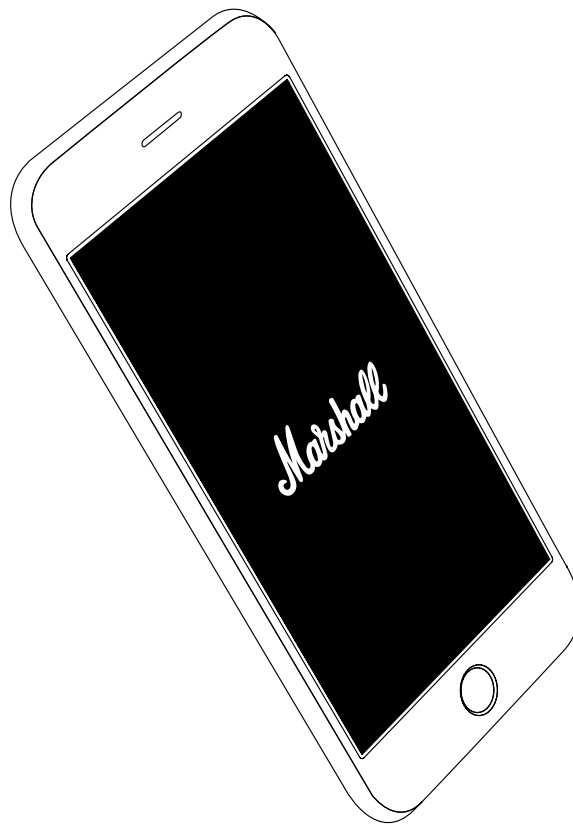
001. AAN: TREK DE **VERMOGENSHENDEL** NAAR DE VOORKANT VAN DE LUIDSPREKER EN HOUD DEZE VAST TOTDAT HET AAN-GELUID TE HOREN IS EN DE INDICATOREN OPLICHTEN.
002. UIT: TREK DE **VERMOGENSHENDEL** NAAR DE VOORKANT VAN DE LUIDSPREKER EN HOUD DEZE VAST TOTDAT HET UIT-GELUID TE HOREN IS EN DE INDICATOREN OPLICHTEN.



INSTELLEN VAN DE WOBURN II

CONFIGUREER DE LUIDSPREKER MET DE **MARSHALL BLUETOOTH®**-APP OM ER HET MAXIMALE UIT TE HALEN. DE APP IS BESCHIKBAAR IN DE App Store EN GOOGLE PLAY.

001. DOWNLOAD DE **MARSHALL BLUETOOTH®**-APP EN VOLG DE INSTRUCTIES IN DE APP.



SELECTEREN GELUIDSBRON

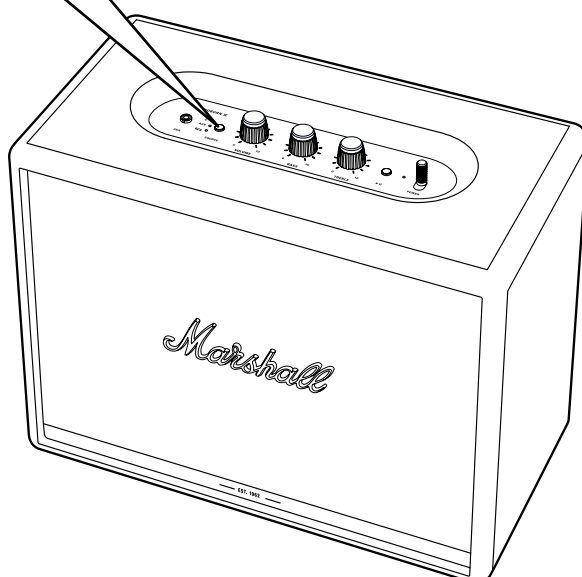
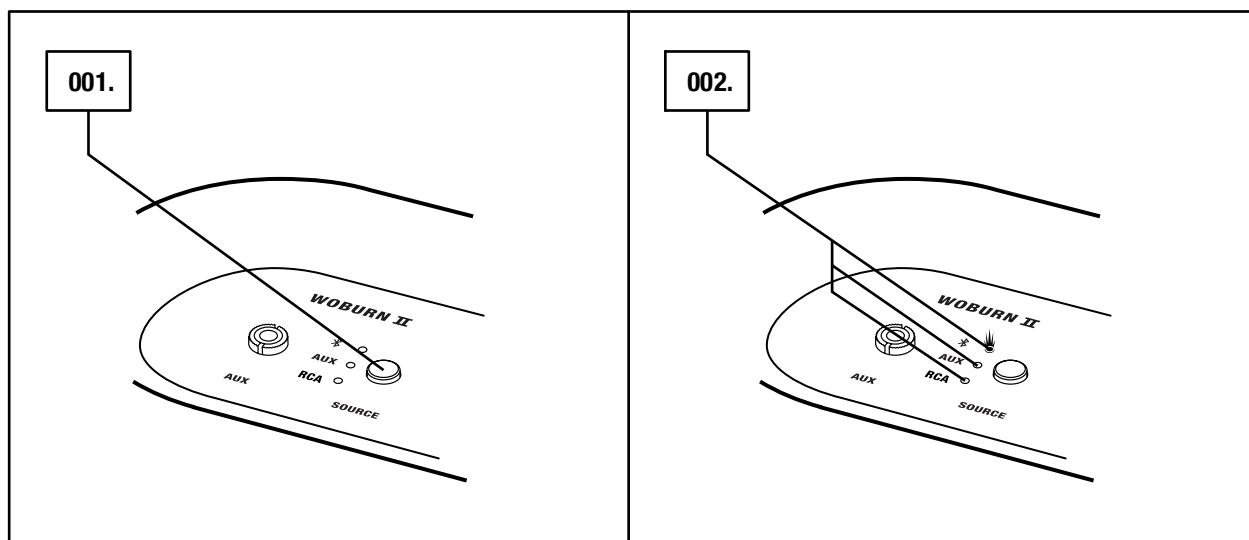
ER ZIJN VEEL MANIEREN OM VERBINDING TE MAKEN MET UW WOBURN II, HETZIJ DRAADLOOS OF MET EEN KABEL.

-  - DRAADLOZE Bluetooth-VERBINDING
- AUX - 3,5 mm STEREO-JACK
- RCA - DUBBELE RCA (LINKS EN RECHTS) JACKS

001. DRUK OP DE **SOURCE**-KNOP OM TUSSEN DE Bluetooth-, AUX- EN RCA-GELUIDSBRON TE SCHAKELEN.

002. EEN BRANDENDE INDICATIELAMP GEEFT AAN WELKE BRON U GESELECTEERD HEEFT.

DE BRON KAN OOK GESELECTEERD WORDEN UIT DE **MARSHALL BLUETOOTH®**-APP.

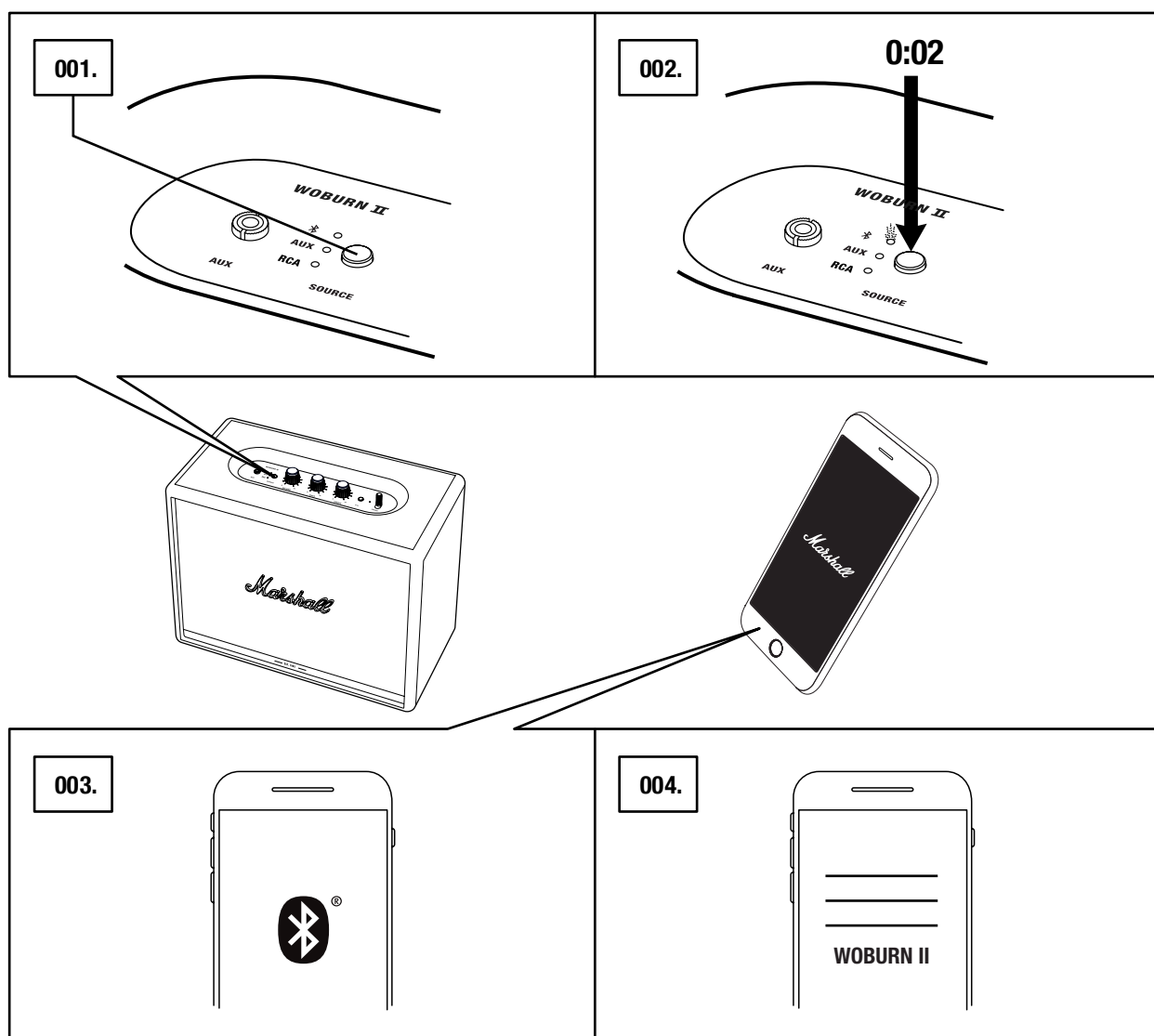


WAARSCHUWING: ZORG ERVOOR DAT HET VOLUME OP LAAG STAAT OP ZOWEL DE LUIDSPREKER ALS DE GELUIDSBRON, VOORDAT U DE LUIDSPREKER GEBRUIKT.

VERBINDEN VIA Bluetooth (PAIRING)

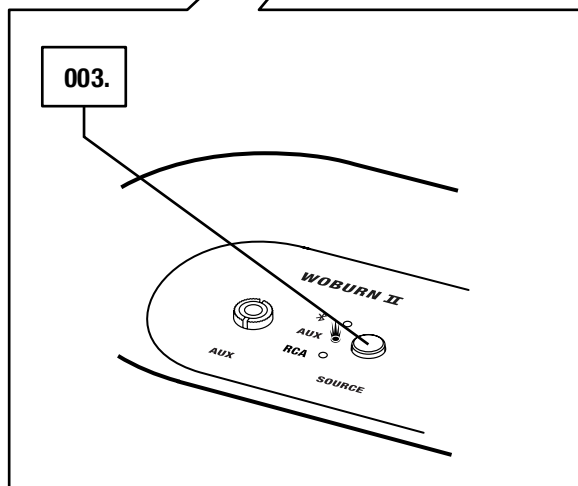
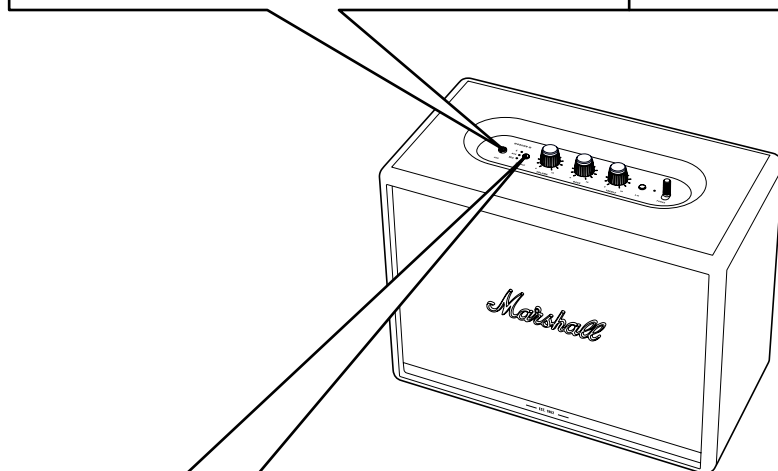
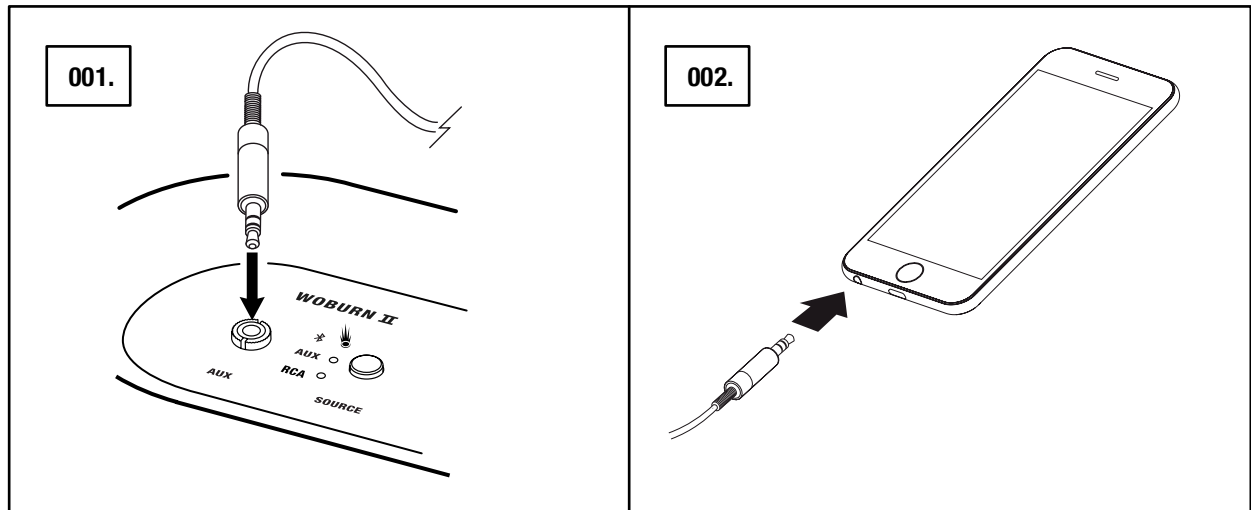
001. SELECTEER Bluetooth ALS INGANG. DRUK DE **SOURCE**-KNOP IN OM TUSSEN DE INVOERBRONNEN TE SCHAKELEN.
002. DRUK OP DE **SOURCE**-KNOP IN EN HOUD DEZE 2 SECONDEN VAST. DE Bluetooth-INDICATOR BEGINT TE KNIPPEREN.
003. SCHAKEL Bluetooth IN OP UW APPARAAT (SMARTPHONE, TABLET OF COMPUTER).
004. SELECTEER **WOBURN II** IN DE Bluetooth-LIJST EN ACCEPTEER DE VERBINDING. DE Bluetooth-INDICATOR OP DE LUIDSPREKER STOPT MET HET KNIPPEREN EN BLIJFT BRANDEN WANNEER DE EENHEDEN VERBONDEN ZIJN.


WOBURN II KAN TEGELIJKERTIJD VERBONDEN WORDEN MET TWEE Bluetooth-APPARATEN. HET SPELEN VAN EEN AANGESLOTEN Bluetooth-APPARAAT MAAKT HET DE GESELECTEERDE GELUIDSBRON. ALS EEN TWEEDE Bluetooth-APPARAAT OP DAT MOMENT AAN HET AFSPLEN IS, ZAL HET GEPAUZEERD WORDEN.



VERBINDEN VIA AUX-INVVOER

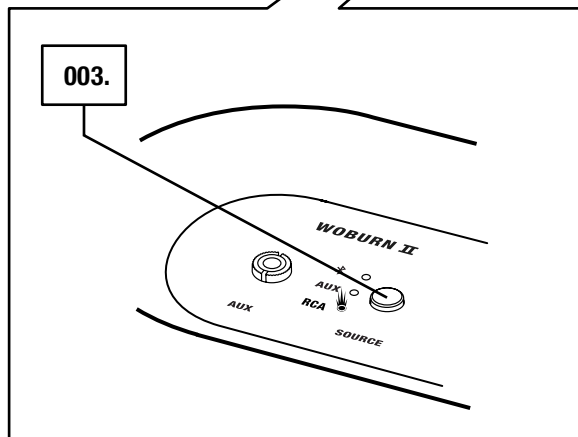
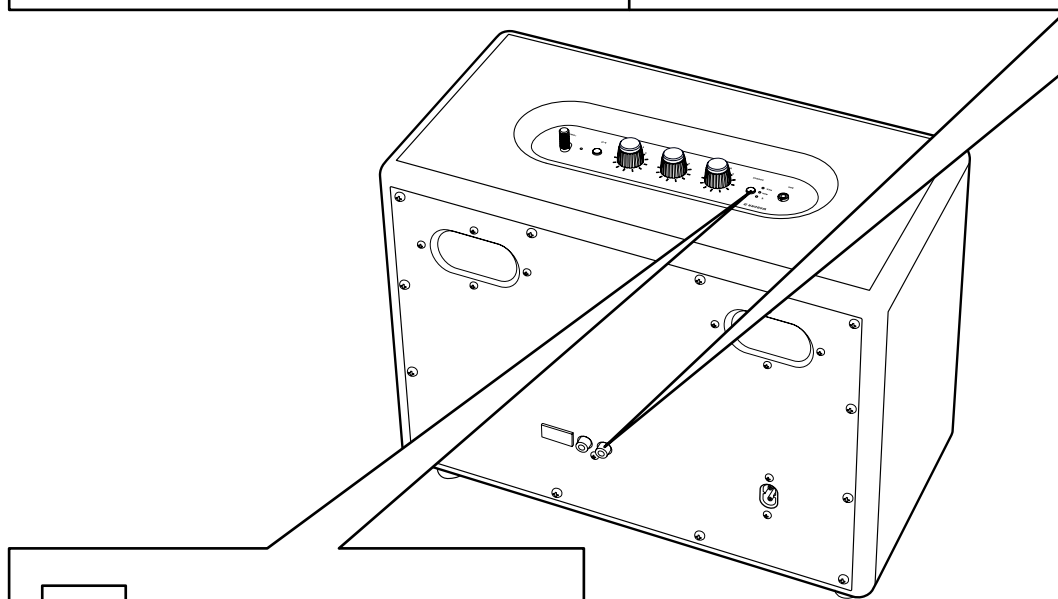
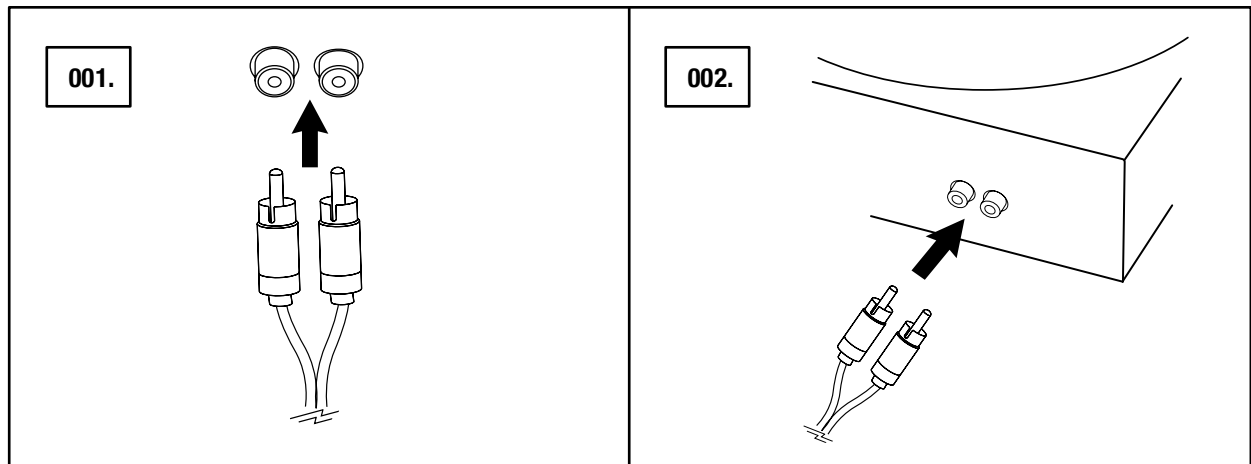
001. SLUIT EEN STEREOKABEL VAN 3,5 mm AAN VIA DE INVVOER GENAAMD **AUX**, BOVENOP DE LUIDSPREKER.
002. SLUIT HET ANDERE UITEINDE VAN DE KABEL AAN OP DE AUDIO-UITGANG VAN UW GELUIDSBRON.
003. SELECTEER AUX ALS INGANG. DRUK DE **SOURCE**-KNOP IN OM TUSSEN DE INVVOERBRONNEN TE SCHAKELN.



 LET OP: AUDIOKABELS WORDEN NIET MET DE WOBURN II MEEGELEVERD.

VERBINDEN VIA RCA-INVOPER

001. SLUIT EEN KABEL MET RCA-JACKS AAN OP DE INGANGEN GELABELD **RCA**, OP DE ACHTERKANT VAN DE LUIDSPREKER.
002. SLUIT HET ANDERE UITEINDE VAN DE KABEL AAN OP DE AUDIO-UITGANG VAN UW GELUIDSBRON.
003. SELECTEER RCA ALS INGAANG. DRUK DE **SOURCE**-KNOP IN OM TUSSEN DE INVOERBRONNEN TE SCHAKELN.



LET OP: EEN VERBONDEN PLATENSPELER MOET VOORZIEN ZIJN VAN EEN RIIA-VERSTERKER OF EEN APARTE VOORVERSTERKER.

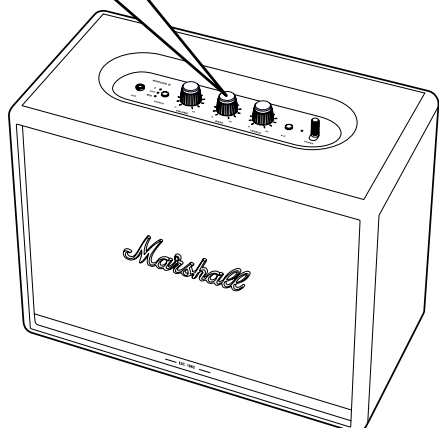
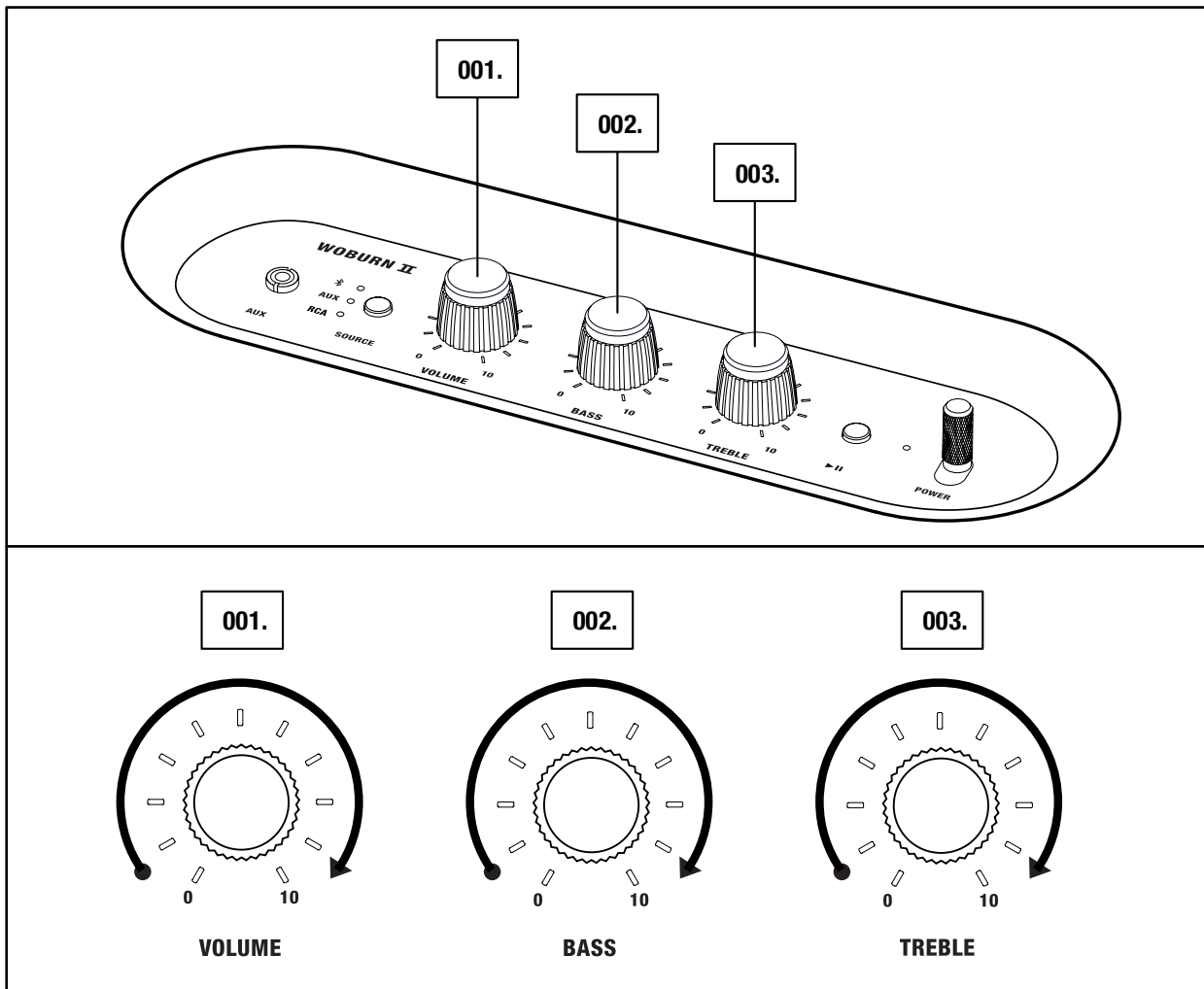
VOLUME/BASS/TREBLE AANPASSEN

DE WOBURN II BEVAT DRIE BEDIENINGSELEMENTEN VOOR HET AANPASSEN VAN DE AUDIO.

001. VOLUMEKNOP

002. KNOP VOOR LAGE TONEN

003. KNOP VOOR HOGE TONEN



LET OP: DE AUDIO KAN OOK
AANGEPAST WORDEN MET BEHULP
VAN DE MARSHALL BLUETOOTH®-APP.

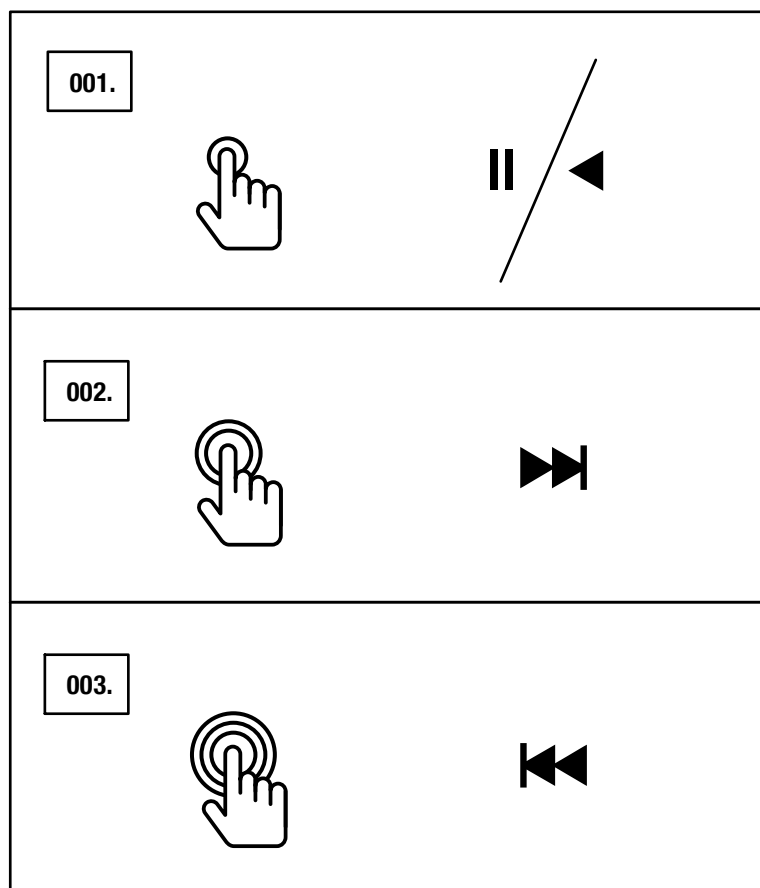
AFSPELEN/PAUZEREN-REGELAAR

DE WOBURN II HEEFT EEN AFSPELEN/PAUZEREN-KNOP OM DE MUZIEK TE REGELEN VIA Bluetooth.

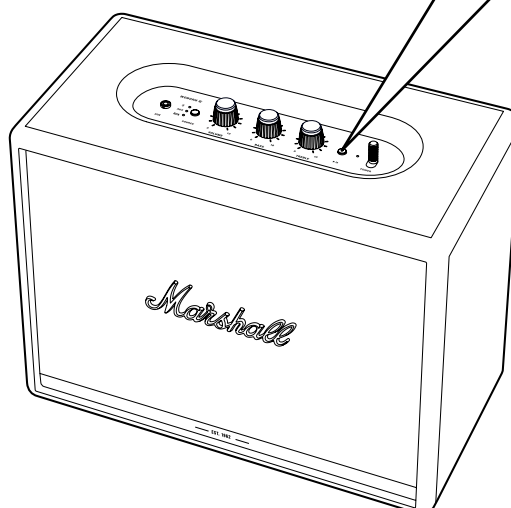
001. EÉN KLIK OM TE SPELEN OF TE PAUZEREN.

002. TWEE KEER KLIKKEN OM VERDER TE GAAN.

003. DRIE KEER KLIKKEN OM TERUG TE GAAN.



 LET OP: PLAYBACK KAN OOK BEDIEND WORDEN VANUIT DE MARSHALL BLUETOOTH®-APP.

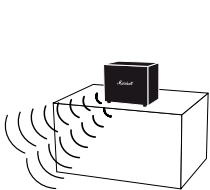


KOPPELEN VAN LUIDSPREKERS

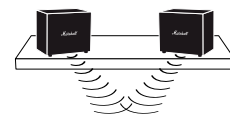
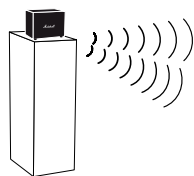
TWEE ACTON II, STANMORE II OF WOBURN II-LUIDSPREKERS KUNNEN GEKOPPELD WORDEN OM ALS ÉÉN GELUIDSSYSTEEM TE FUNGEREN. ER ZIJN TWEE MODI OM UIT TE KIEZEN:

- **AMBIENT-MODUS** - TWEE LUIDSPREKERS SPELEN DEZELFDE AUDIO GESYNCHRONISEERD. ELKE LUIDSPREKER SPEELT ZOWEL HET LINKER- ALS HET RECHTERKANAAL.
KIES DEZE MODUS ALS UW LUIDSPREKERS ZIJN GEPLAATST OP VERSCHILLENDE HOOGTES, IN VERSCHILLENDE RICHTING OF DELEN IN DE KAMER.
- **STEREO-MODUS** - TWEE LUIDSPREKERS VAN DEZELFDE GROOTTE WORDEN GEKOPPELD ALS EEN STEREO. MET ÉÉN LUIDSPREKER IN HET LINKER- EN DE ANDERE IN HET RECHTERKANAAL.
KIES DEZE MODUS ALS UW LUIDSPREKERS ZIJN GEPLAATST OP GELIJKE HOOGTES, GELIJKE AFSTAND OF IN DEZELFDE RICHTING IN DE KAMER.

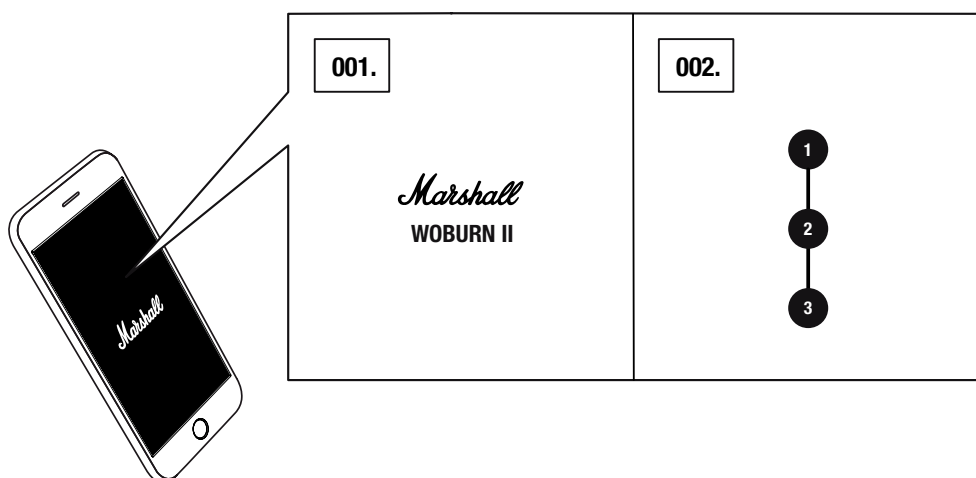
001. OM TWEE LUIDSPREKERS TE KOPPELEN, OPENT U DE **MARSHALL BLUETOOTH®**-APP EN MAAKT U VERBINDING MET UW LUIDSPREKER.
002. GA NAAR **LUIDSPREKERS KOPPELEN** EN VOLG DE INSTRUCTIES IN DE APP.



AMBIENT MODE



STEREO MODE

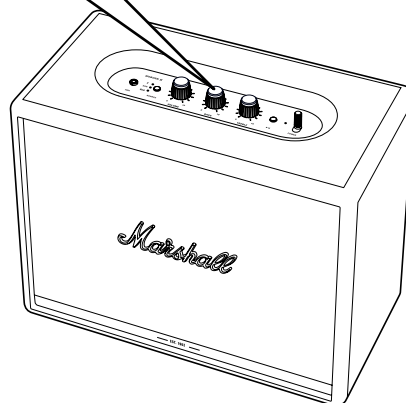
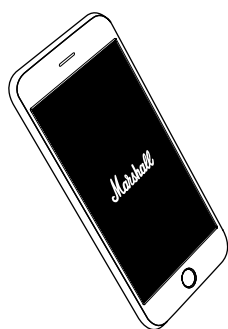
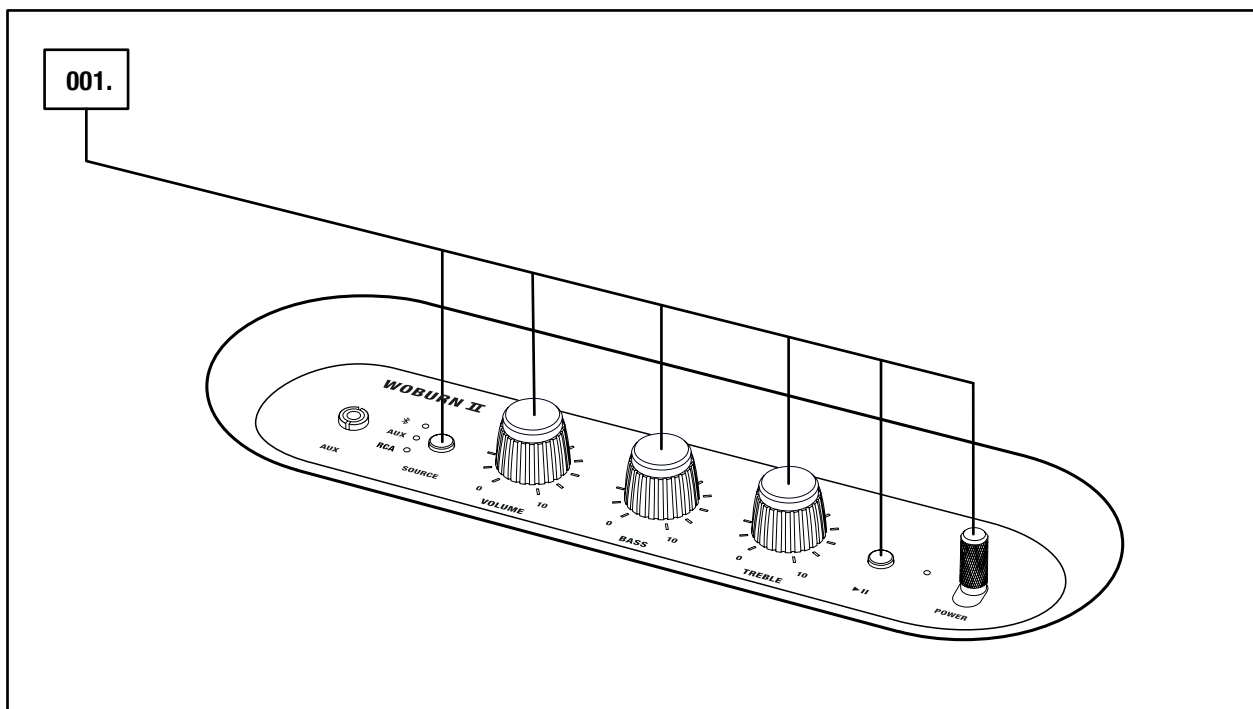


OPMERKING: VOOR DE BESTE PRESTATIES MOET U ERVOOR ZORGEN DAT UW AUDIOAPPARAAT SLECHTS MET ÉÉN LUIDSPREKER TEGELIJK IS VERBONDEN VIA Bluetooth.

STANDBY-MODUS

ALS DE WOBURN II 20 MINUTEN LANG NIET GEBRUIKT WORDT, DAN SCHAKELT DE LUIDSPREKER OVER OP STANDBY OM ENERGIE TE BESPAREN. IN DEZE MODUS ZIJN ALLE INDICATOREN UITGESCHAKELD.

001. DRUK OP EEN VAN DE KNOPPEN OP HET BOVENSTE PANEEL OM DE LUIDSPREKER UIT DE STANDBY-MODUS TE HALEN.



LET OP: DE LUIDSPREKER KAN OOK
GEACTIVEERD WORDEN MET BEHULP VAN DE
MARSHALL BLUETOOTH®-APP.

TECHNISCHE INFORMATIE

GELUIDSSPECIFICATIE

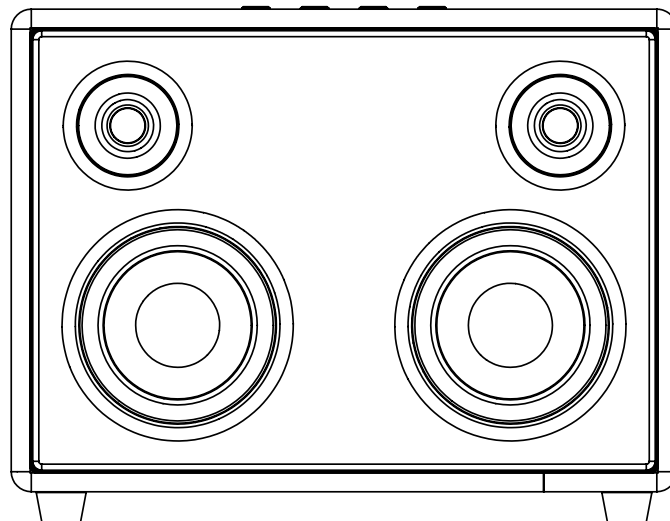
- **STEREOLUIDSPREKER MET BASREFLEXYSTEEM**
- **DIGITALE KLASSE D-VERSTERKERS:** 2 x 15 W + 2 x 50 W
- **TWEETERS:** 2 x ¾" koepeltweeter
- **WOOFER:** 2 x 5¼" woofer
- **BEDIENINGSKNOPPEN VOOR LAGE EN HOGE TONEN**
- **FREQUENTIERESPONS:** 30–20,000 Hz ±6 dB
- **MAXIMAAL GELUIDSDRUKNIVEAU:** 110 dB SPL @ 1 m

VERBINDING

- **Bluetooth®:** Bluetooth 5.0 met Qualcomm® aptX™
- **AUX:** 3,5 mm stereo-jack
- **RCA:** RCA (links en rechts)

TECHNISCHE INFORMATIE

- **SPANNING VOEDINGSINGANG:** 100–240 VAC
- **VOEDINGSFREQUENTIE:** 50–60 Hz
- **AFMETING:** 400 x 310 x 200 mm
- **GEWICHT** 8,55 kg



LET OP: DE VOORKANT VAN DE LUIDSPREKER KAN NIET WORDEN VERWIJDERD. DEZE ILLUSTRATIE IS BEDOELD OM DE INTERNE INDELING VAN DE LUIDSPREKER TE LATEN ZIEN. PROBEER NIET DE VOORKANT TE VERWIJDEREN, OMDAT DE LUIDSPREKER DAARDOOR BESCHADIGD KAN RAKEN.

PROBLEEMOPLOSSING

PROBLEEM	OORZAAK	ACTIE
DE WOBURN II GAAT NIET AAN	De luidspreker is niet aangesloten op de stroomvoorziening van het elektriciteitsnet.	Sluit de voedingskabel aan op de Woburn II en een werkende stekkerdoos. Trek de vermogenshendel naar de voorkant van de luidspreker en houd deze vast totdat de indicatoren oplichten.
ER IS GEEN GELUID OF HET GELUID IS TE ZACHT	De verkeerde geluidsbron is geselecteerd.	Zorg ervoor dat het apparaat verbonden is met de Woburn II.
	Volume is te laag ingesteld op de geluidsbron of de luidspreker.	Zet het volume op uw geluidsbron of de luidspreker wat hoger.
KAN NIET MET EEN Bluetooth-APPARAAT VERBINDING MAKEN OF KOPPELEN	Bluetooth is niet ingeschakeld op uw apparaat (smartphone, tablet of computer).	Activeer Bluetooth op uw apparaat.
	Er zijn al twee apparaten op de luidspreker aangesloten.	Ontkoppel een van de verbonden Bluetooth-apparaten voordat u verbinding maakt met de luidspreker.
	De luidspreker staat niet in de koppelmodus.	Druk op de Bluetooth-knop en houd 3 seconden ingedrukt om de luidspreker vindbaar te maken voor het apparaat.

PROBLEEMOPLOSSING

PROBLEEM	OORZAAK	ACTIE
DE LUIDSPREKER REAGEERT NIET	Er is een software-probleem opgetreden.	Haal de stekker van de luidspreker uit het stopcontact, wacht 15 seconden en steek hem er weer in.
Bluetooth-VERBINDING VALT UIT	De twee Bluetooth-apparaten staan te ver uit elkaar of de verbinding wordt verstoord door obstakels.	Zet de apparaten dichterbij elkaar zodat ze zich binnen 10 meter bevinden, niet geblokkeerd door obstakels zoals muren of deuren.
	Er bevindt zich een sterk elektrisch veld rondom de Woburn II.	Apparaten zoals magnetrons, draadloze netwerkadapters, fluorescerende verlichting en gasfornuizen gebruiken hetzelfde frequentiebereik als het Bluetooth-apparaat. Dit kan elektrische storingen veroorzaken.
ER IS EEN KNISPEREND GELUID TE HOREN	De versterker begint af te kappen omdat er geen uitvoervermogen meer is.	Verlaag het volume op uw geluidsbron.
		Verlaag het volume of de bas op de Woburn II.

PROBLEEMOPLOSSING

PROBLEEM	OORZAAK	ACTIE
DE AUDIO IS VERVORMD	Het volume op de geluidsbron is te hoog ingesteld.	Verlaag het afspeelvolume op de geluidsbron.
	De audiostream of het geluidsbestand is van slechte kwaliteit.	Probeer een ander(e) geluidsbestand of muzikspeler.
	Volume is te hoog op de Woburn II.	Verlaag het volume op de luidspreker.
	Teveel lage/hoge tonen op de luidspreker.	Verlaag bass/treble op de luidspreker.
ONREGELMATIGE PRESTATIES	Interferentie door een ander elektronisch apparaat.	Verplaats de Woburn II naar een andere plek.
		Zet het storende elektronische apparaat uit of op een andere plek.



OPMERKINGEN:

EEN APPARAAT MET BLUETOOTH KAN IN DE VOLGENDE GEVALLEN GELUIDGERELATEERDE OF TECHNISCHE FOUTEN VEROORZAKEN, AFHANKELIJK VAN HET GEBRUIK:

- ALS EEN DEEL VAN HET LICHAAM IN CONTACT KOMT MET HET ONTVANGST-/DOORGIFTESYSTEEM VAN HET APPARAAT MET BLUETOOTH OF DE WOBURN II.
- BIJ ELEKTRISCHE VARIATIES DOOR OBSTAKELS ZOALS MUREN, HOEKEN ENZ.
- BIJ BLOOTSTELLING AAN ELEKTRISCHE STORINGEN DOOR APPARATEN BINNEN DEZELFDE FREQUENTIEBAND, ZOALS MEDISCHE APPARATUUR, MAGNETRONS EN DRAADLOZE NETWERKEN.

DIT DRAADLOZE APPARAAT KAN ELEKTRISCHE STORINGEN VEROORZAKEN TIJDENS HET GEBRUIK.

WWW.MARSHALLHEADPHONES.COM