

Marshall

WOBURN II BLUETOOTH

BRUKERHÅNDBOK

LEGAL & TRADEMARK NOTICE

- Design of device and packaging are intellectual properties of Zound Industries International AB and Marshall Amplification Plc. © All Rights Reserved. Zound Industries International AB is hereinafter referred to as “Zound Industries” or “manufacturer”.
- MARSHALL, Marshall Amps, their respective logos, “Marshall” and “Marshall” trade dress are trademarks and intellectual property of Marshall Amplification Plc and may not be used without permission. Permission granted to Zound Industries.
- Qualcomm aptX is a product of Qualcomm Technologies International, Ltd. Qualcomm is a trademark of Qualcomm Incorporated, registered in the United States and other countries, used with permission. aptX is a trademark of Qualcomm Technologies International, Ltd., registered in the United States and other countries, used with permission.
- The Bluetooth® wordmark and logos are registered trademarks owned by the Bluetooth SIG, Inc. and any use of such marks by Zound Industries is under license.
- Apple and the Apple logo are trademarks of Apple Inc., registered in the U.S. and other countries. App Store is a service mark of Apple Inc., registered in the U.S. and other countries.
- Google Play and the Google Play logo are trademarks of Google LLC.
- All other trademarks are the property of their respective owners and may not be used without permission.
- For more legal information related to this product and to its use in your specific region, and for more detailed information about Zound Industries and partner & license information, please visit the website: www.marshallheadphones.com. The user is recommended to visit the website regularly for up-to-date information.

Zound Industries International AB, Centralplan 15, 111 20 Stockholm, Sweden

INDEKS

NORSK

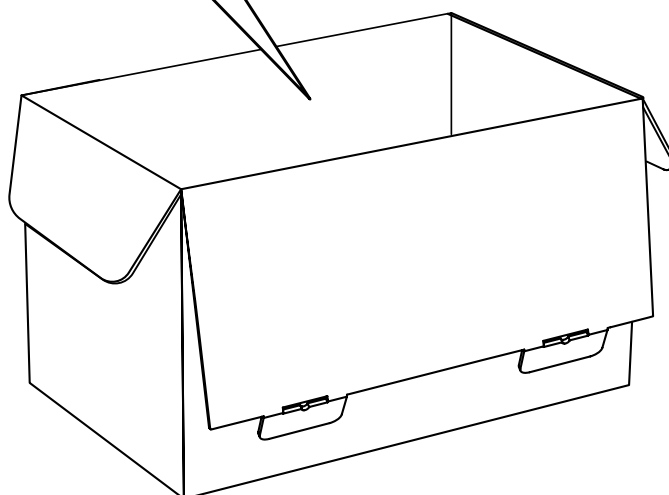
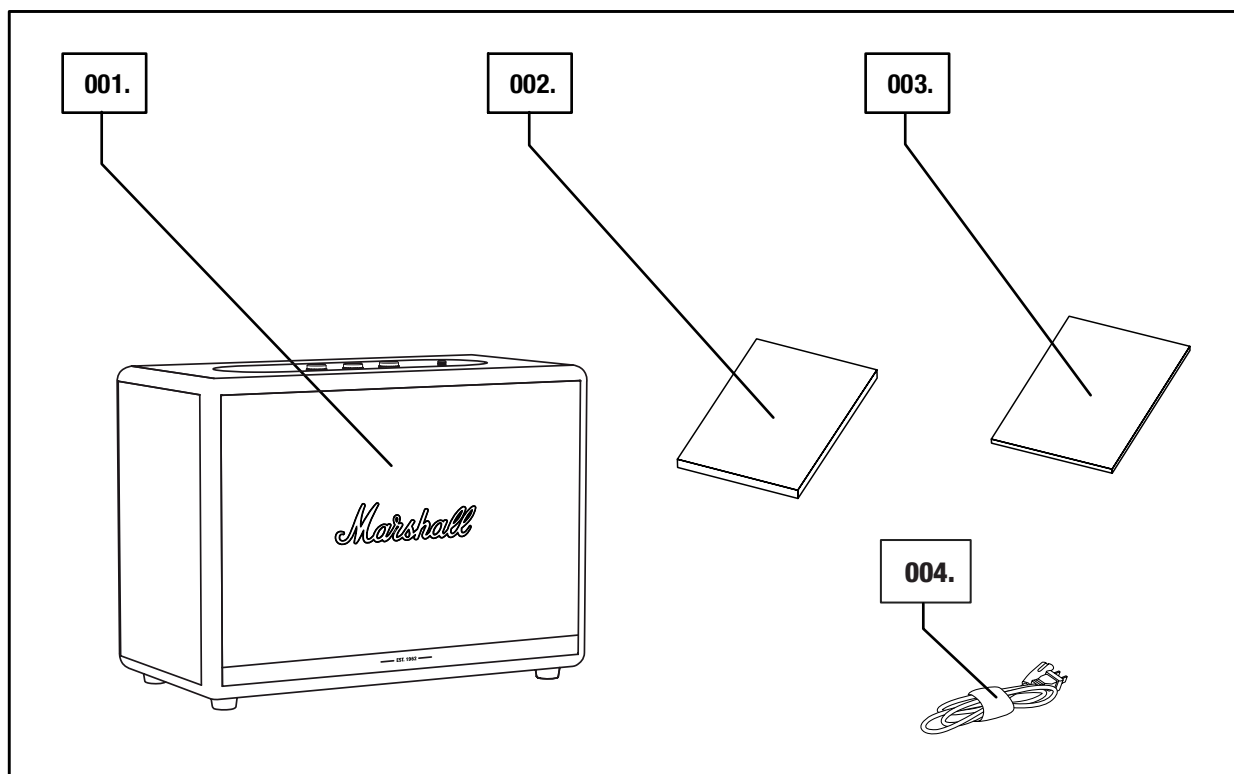
AVSNITT

SIDE

- 002. LEGAL & TRADEMARK NOTICE**
- 004. ESKENS INNHOLD**
- 005. GENERELL BESKRIVELSE**
- 007. KOBLE TIL WOBURN II**
- 008. SLÅ WOBURN II PÅ OG AV**
- 009. SETTE OPP WOBURN II**
- 010. VELGE LYDKILDE**
- 011. KOBLE TIL VIA BLUETOOTH (PARING)**
- 012. TILKOBLING VIA AUX-INNGANG**
- 013. TILKOBLING VIA RCA-INNGANG**
- 014. JUSTERING AV VOLUMET/BASSEN/DISKANTEN**
- 015. AVSPILLING/PAUSE-KONTROLL**
- 016. SAMMENKOBLEDE HØYTTALERE**
- 018. STANDBY-MODUS**
- 019. TEKNISK INFORMASJON**
- 020. FEILSØKING**

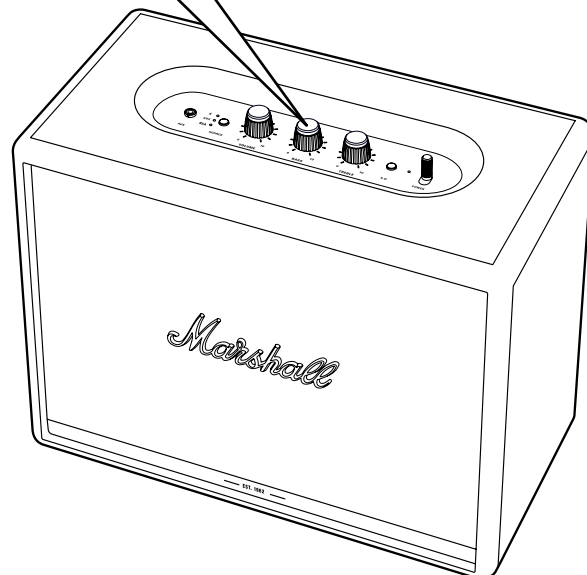
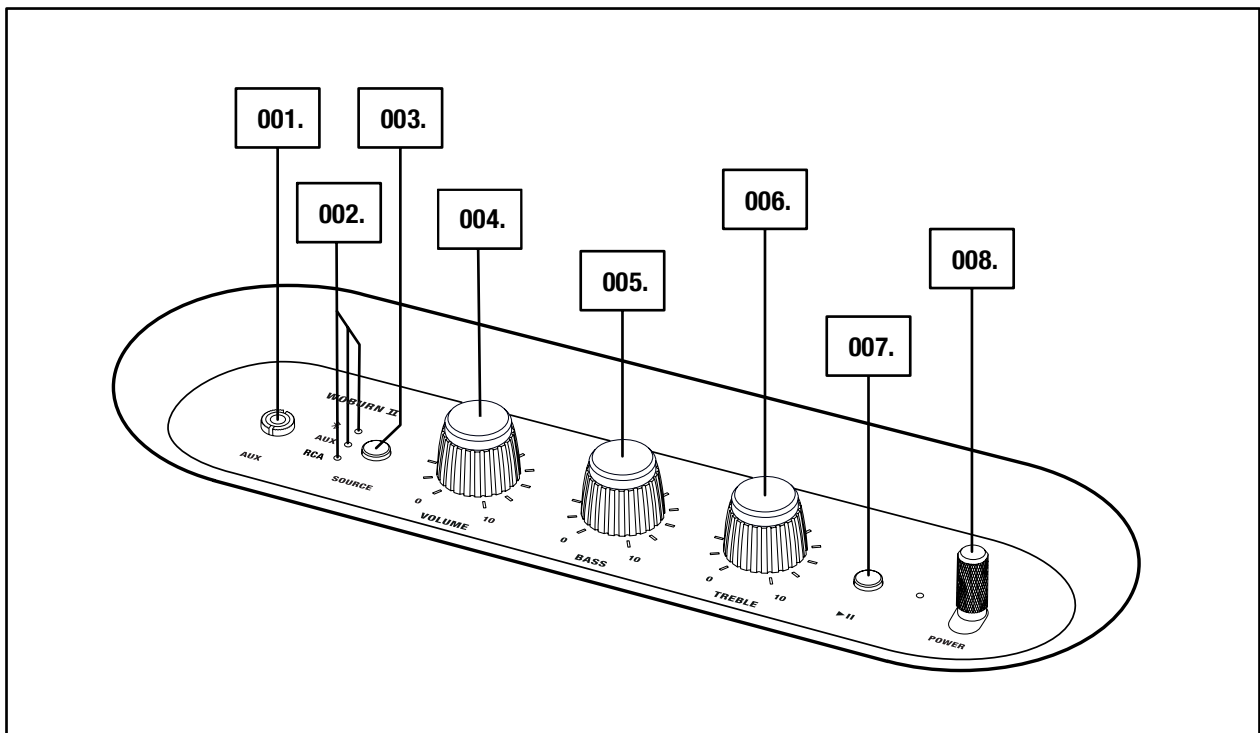
ESKENS INNHOLD

- 001. MARSHALL WOBURN II TRÅDLØS Bluetooth®-HJEMMEHØYTALER
- 002. HURTIGSTARTVEILEDNING
- 003. VIKTIGE SIKKERHETSINSTRUKSJONER
- 004. STRØMLEDNING



GENERELL BESKRIVELSE

- 001. 3,5 mm INNGANG
- 002. KILDEINDIKATORER
- 003. KILDEKNAPP
- 004. VOLUMKNOTT
- 005. BASSKNOTT
- 006. DISKANTKNOTT
- 007. AVSPILLING/PAUSE-KNAPP
- 008. STRØMSPAK

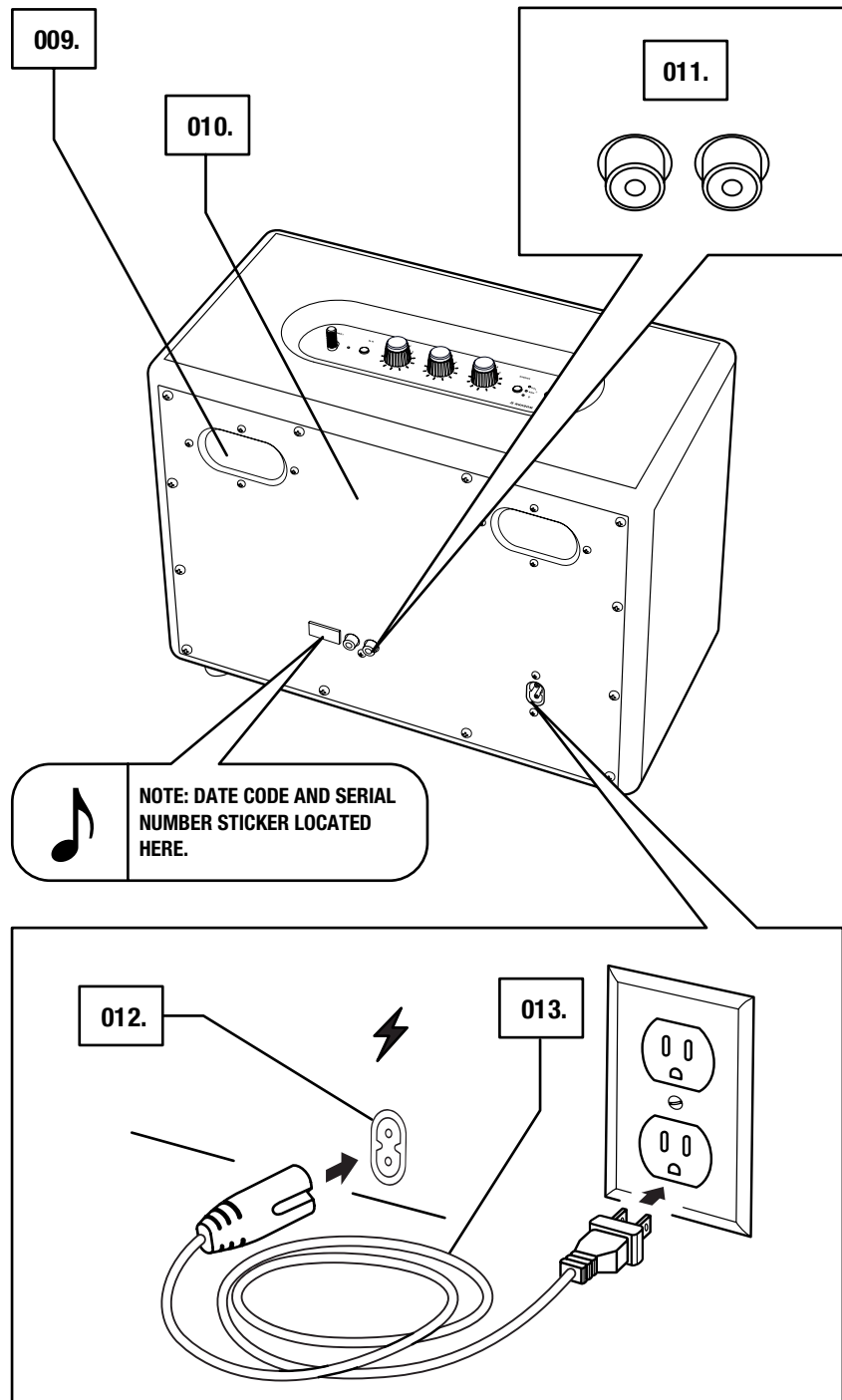


005.

Marshall

GENERELL BESKRIVELSE FORTSATT

- 009. BASSPORT
- 010. BAKPLATE
- 011. RCA-INNGANG (VENSTRE OG HØYRE)
- 012. STRØMINNGANG
- 013. STRØMLEDNING



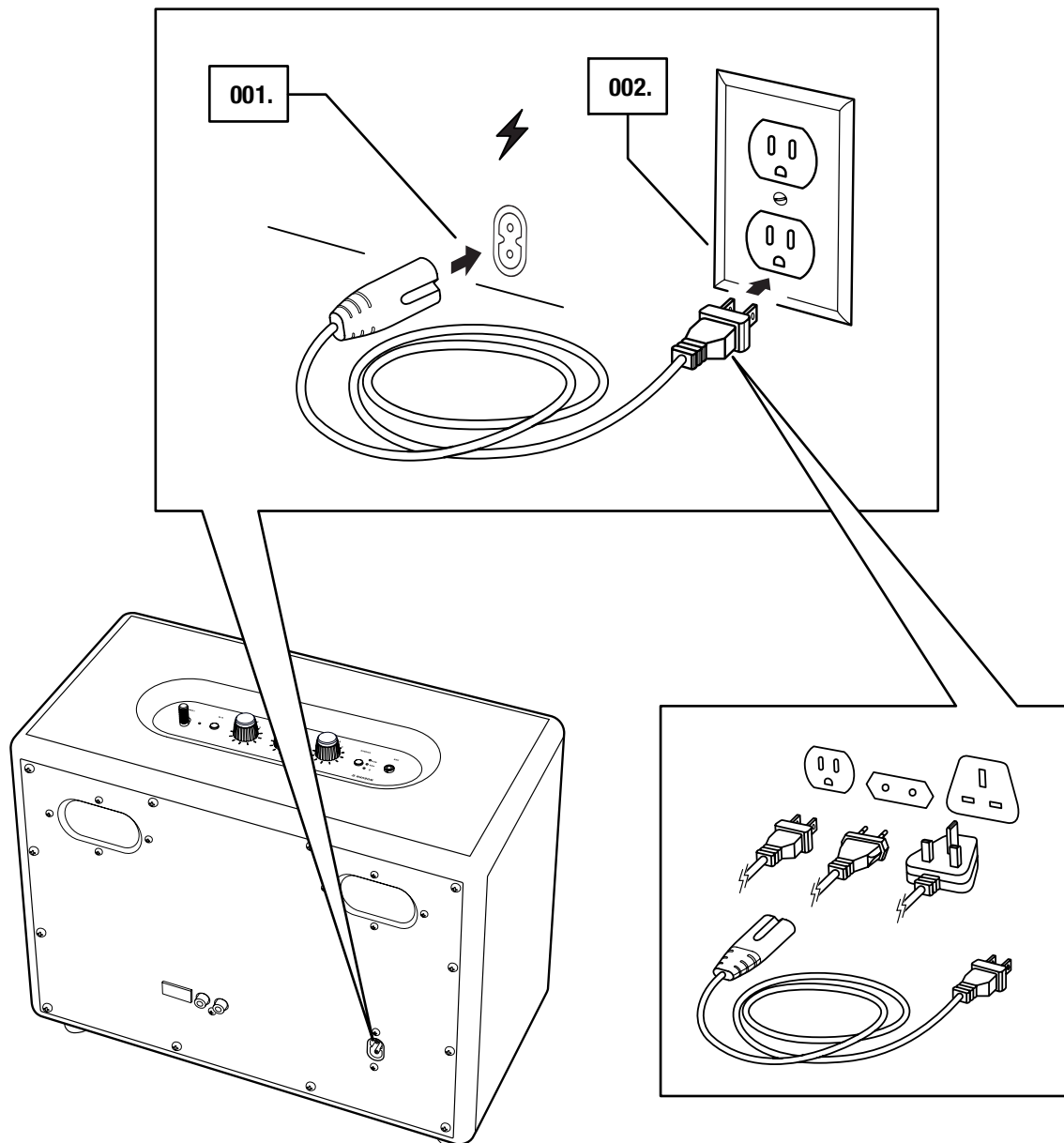
KOBLE TIL WOBURN II

VIKTIG: PASS ALLTID PÅ AT STRØMLEDNINGEN, STØPSELET OG HØYTTALEREN ER KOMPATIBLE MED NETTSTRØMFORSYNINGEN OG STIKKONTAKTEN.

- 001. KOBLE STRØMLEDNINGEN TIL STRØMINNGANGEN PÅ HØYTTALEREN.**
- 002. SETT STØPSELET INN I STIKKONTAKTEN.**

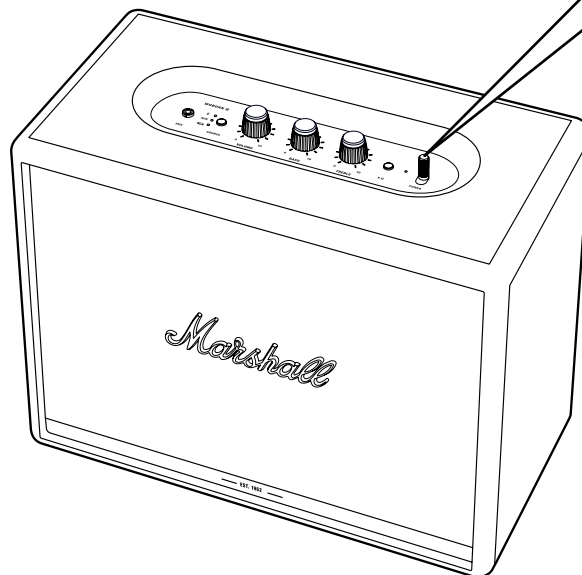
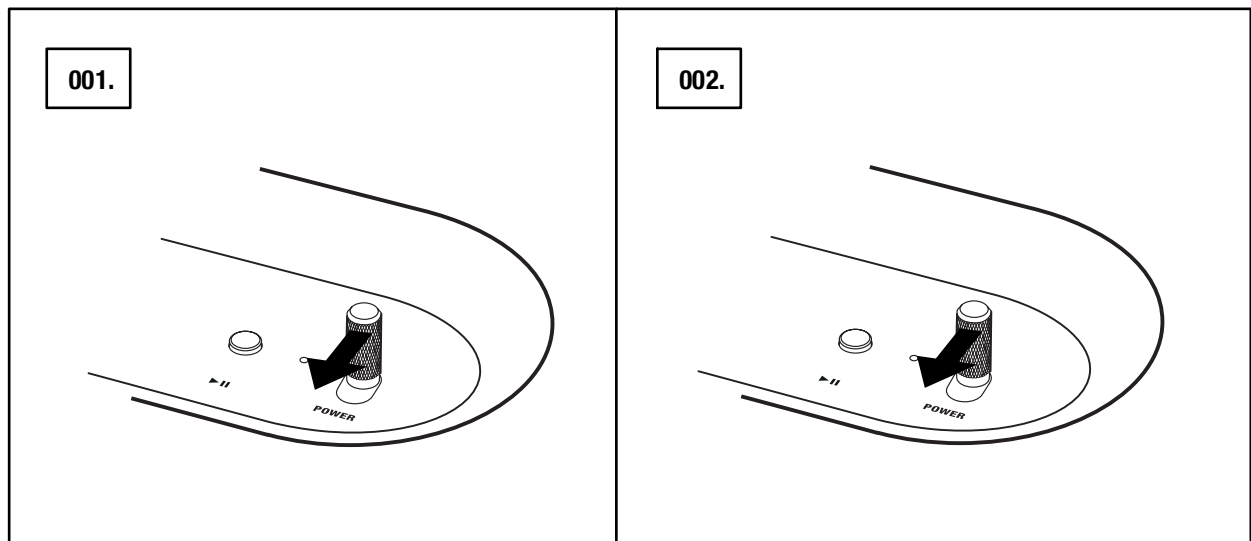


FORSIKTIG: TREKK ALLTID STRØMLEDNINGEN UT AV STIKKONTAKTEN FØR DU LØSNER DEN FRA HØYTTALEREN.



SLÅ WOBURN II PÅ OG AV

001. PÅ: TREKK I **STRØMSPAKEN** OG HOLD DEN MOT FORSIDEN AV HØYTTALEREN TIL PÅ-LYDEN SPILLES AV OG LAMPENE TENNES.
002. AV: TREKK I **STRØMSPAKEN** OG HOLD DEN MOT FORSIDEN AV HØYTTALEREN TIL AV-LYDEN SPILLES AV OG ALLE LAMPENE SLUKNER.



SETTE OPP WOBURN II

KONFIGURER HØYTTALEREN MED **MARSHALL BLUETOOTH®**-APPEN FOR Å FÅ MEST MULIG UT AV DEN. APPEN ER TILGJENGELIG FRA App Store OG GOOGLE PLAY.

001. LAST NED **MARSHALL BLUETOOTH®**-APPEN OG FØLG INSTRUKSJONENE I APPEN.



VELGE LYDKILDE

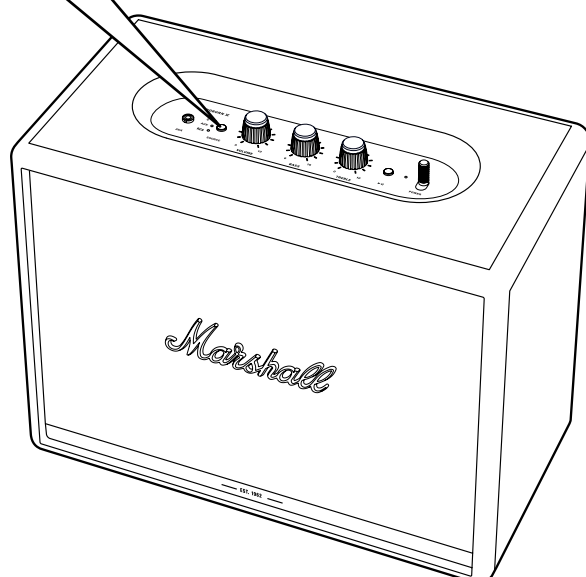
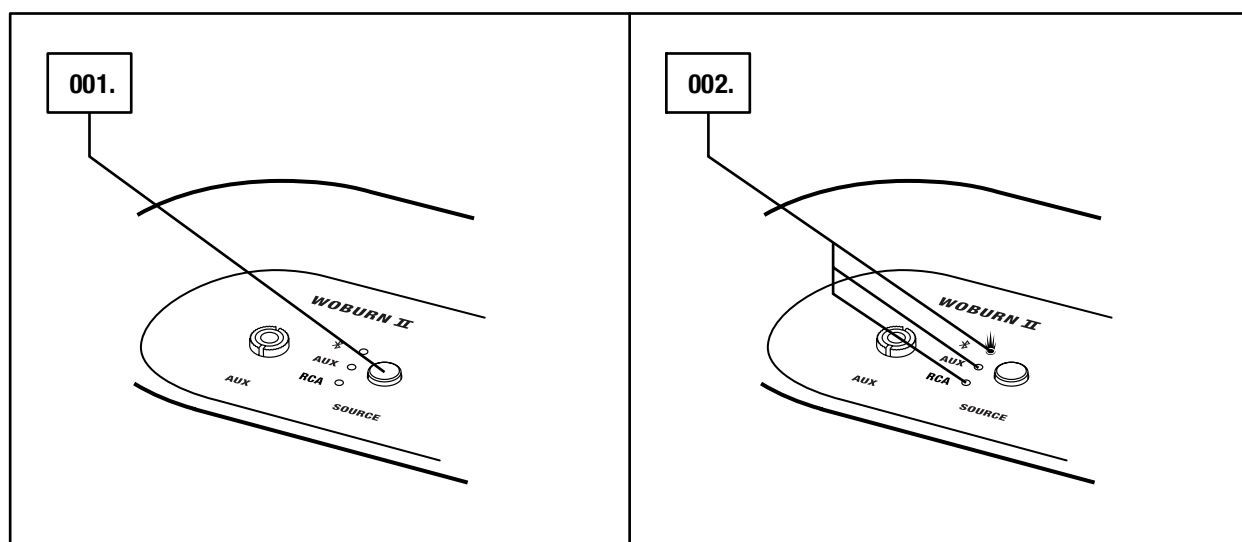
DET FINNES MANGE MÅTER Å KOBLE TIL WOBURN II PÅ, ENTEN TRÅDLØST ELLER MED LEDNING.

-  – TRÅDLØS Bluetooth-FORBINDELSE
- AUX – 3,5 mm STEREOKONTAKT
- RCA – DOBBEL RCA-KONTAKT (VENSTRE OG HØYRE)

001. TRYKK PÅ **SOURCE**-KNAPPEN FOR Å VEKSELE MELLOM Bluetooth, AUX OG RCA SOM LYDKILDE.

002. EN TENT LAMPE VISER HVILKEN KILDE SOM ER VALGT.

DU KAN OGSÅ VELGE KILDE FRA **MARSHALL BLUETOOTH®**-APPEN.

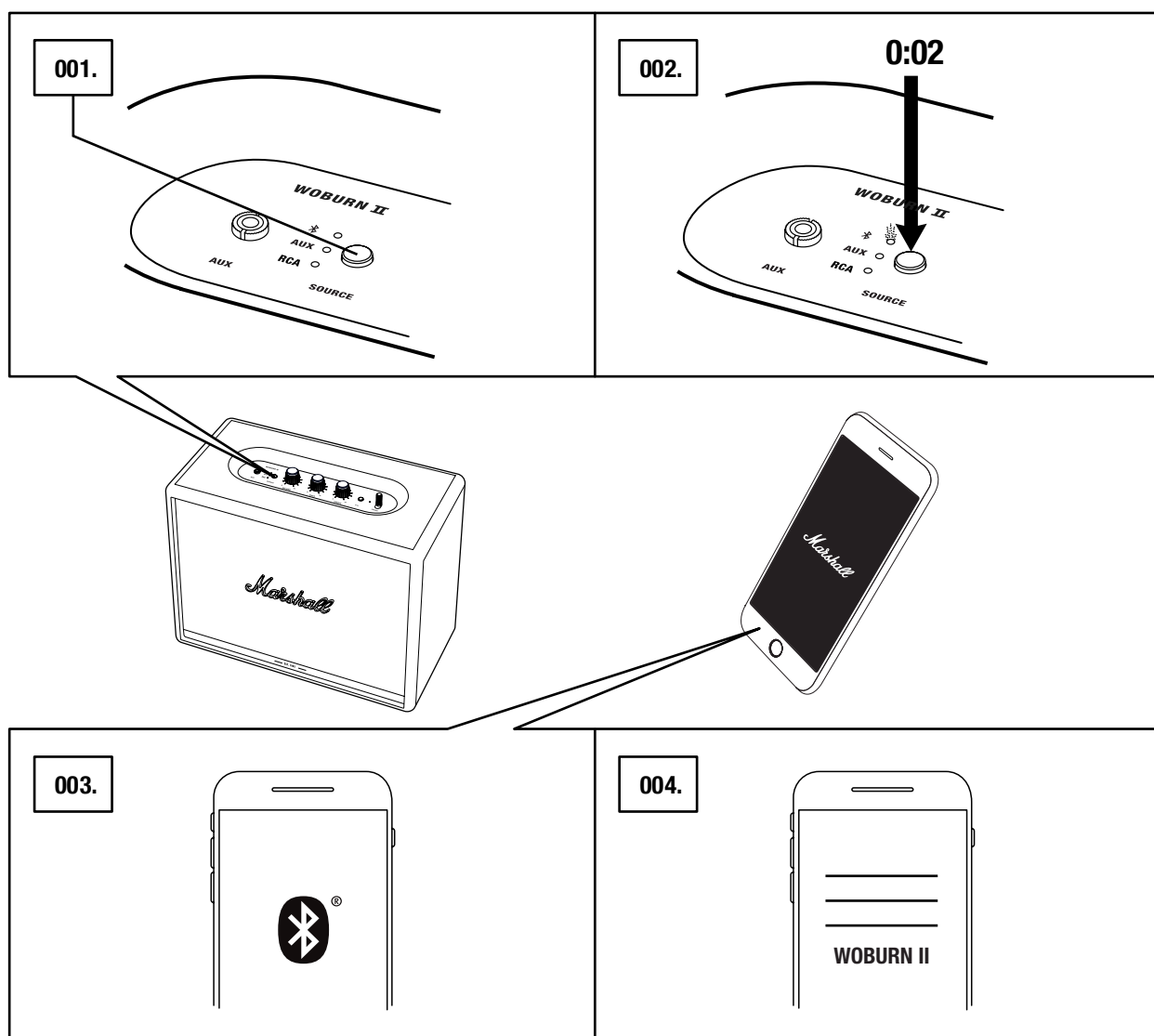


FORSIKTIG: PÅSE AT VOLUMET ER
DEMPET PÅ BÅDE HØYTTALEREN
OG LYDKILDEN FØR DU BRUKER
HØYTTALEREN.

KOBLE TIL VIA Bluetooth (PARING)

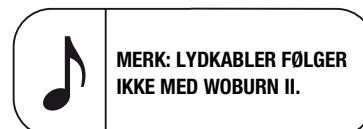
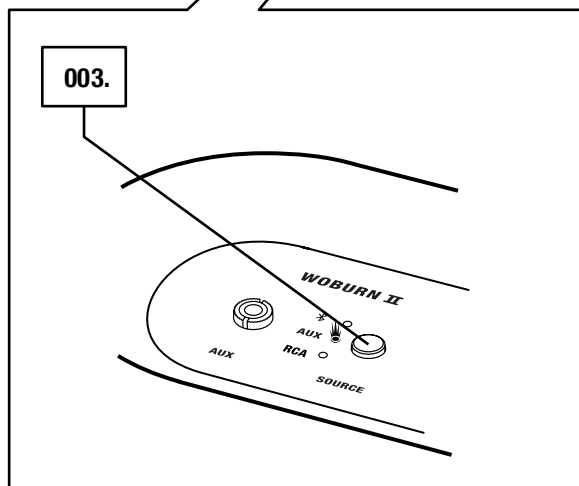
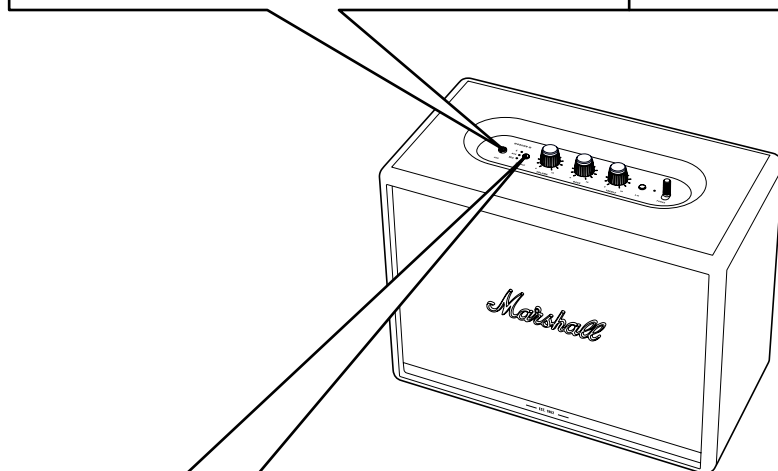
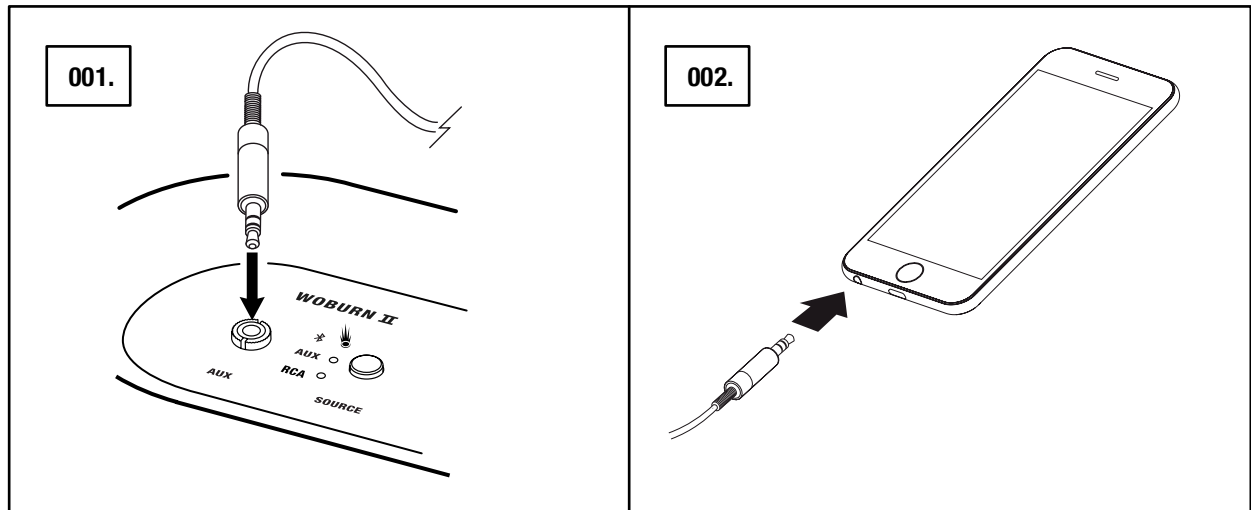
001. VELG Bluetooth SOM INNGANG. TRYKK PÅ **SOURCE**-KNAPPEN FOR Å VEKSELE MELLOM KILDEINNGANGENE.
002. TRYKK PÅ **SOURCE**-KNAPPEN OG HOLD DEN INNE I TO SEKUNDER. Bluetooth-LAMPEN BEGYNNER Å BLINKE.
003. AKTIVER Bluetooth PÅ ENHETEN DIN (SMARTTELEFON, NETTBRETT ELLER DATAMASKIN).
004. VELG **WOBURN II** I Bluetooth-LISTEN OG GODTA PARINGEN. Bluetooth-LAMPEN PÅ HØYTTALEREN SLUTTER Å BLINKE OG FORBLIR TENT NÅR ENHETENE KOBLES TIL.

WOBURN II KAN KOBLES TIL TO Bluetooth-ENHETER SAMTIDIG. AVSPILLING PÅ EN TILKOBLET Bluetooth-ENHET GJØR AT DEN BLIR VALGT SOM LYDKILDE. HVIS ENDA EN Bluetooth-ENHET SPILLER AV PÅ SAMME TIDSPUNKT, BLIR DEN SATT PÅ PAUSE.



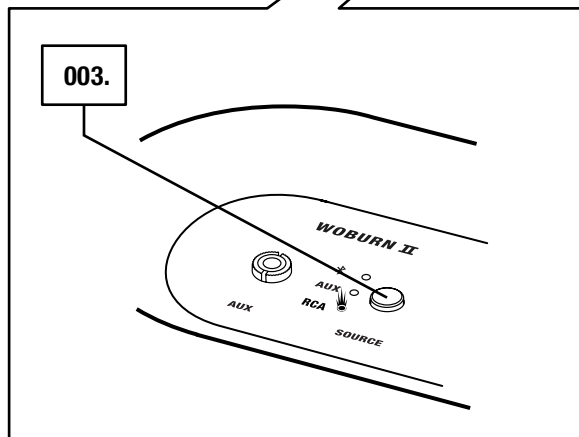
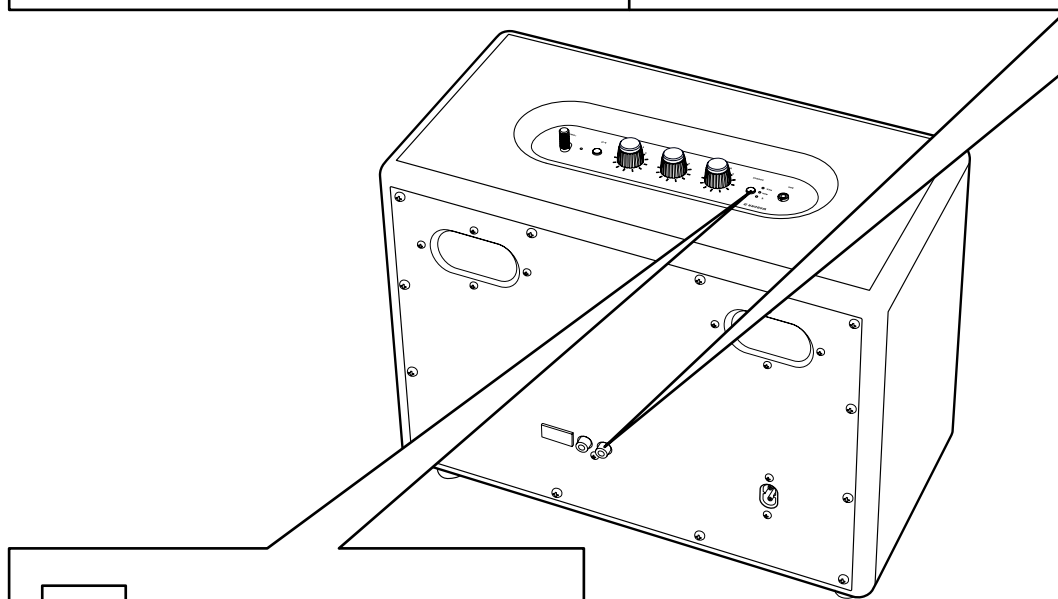
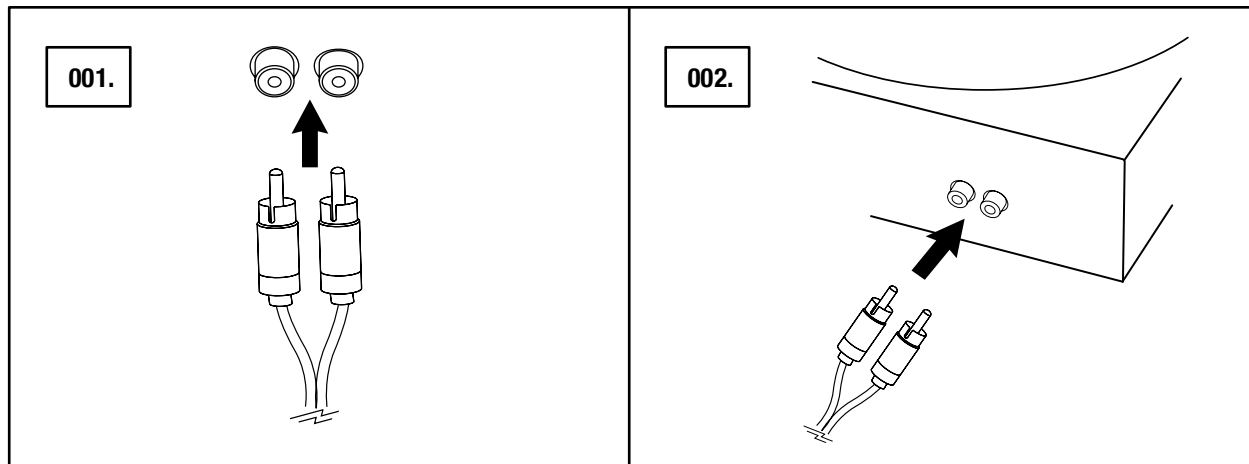
TILKOBLING VIA AUX-INNGANG

001. KOBLE EN 3,5 mm STEREOKONTAKT TIL INNGANGEN MERKET **AUX** ØVERST PÅ HØYTTALEREN.
002. KOBLE DEN ANDRE ENDEN AV LEDNINGEN TIL LYDUTGANGEN PÅ LYDKILDEN.
003. VELG AUX SOM INNGANG. TRYKK PÅ **SOURCE**-KNAPPEN FOR Å VEKSELE MELLOM KILDEINNGANGENE.



TILKOBLING VIA RCA-INNGANG

001. KOBLE EN LEDNING MED RCA-KONTAKTER TIL INNGANGENE MERKET **RCA** PÅ BAKSIDEN AV HØYTTALEREN.
002. KOBLE DEN ANDRE ENDEN AV LEDNINGEN TIL UTGANGEN PÅ LYDKILDEN.
003. VELG RCA SOM INNGANG. TRYKK PÅ **SOURCE**-KNAPPEN FOR Å VEKSELE MELLOM KILDEINNGANGENE.

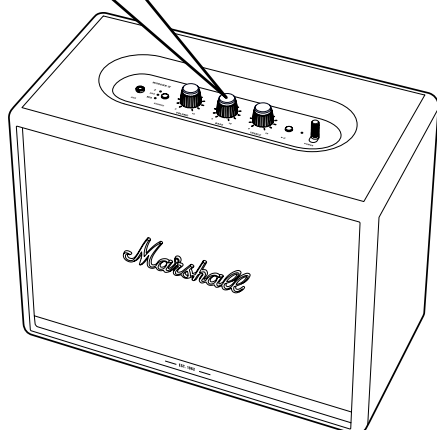
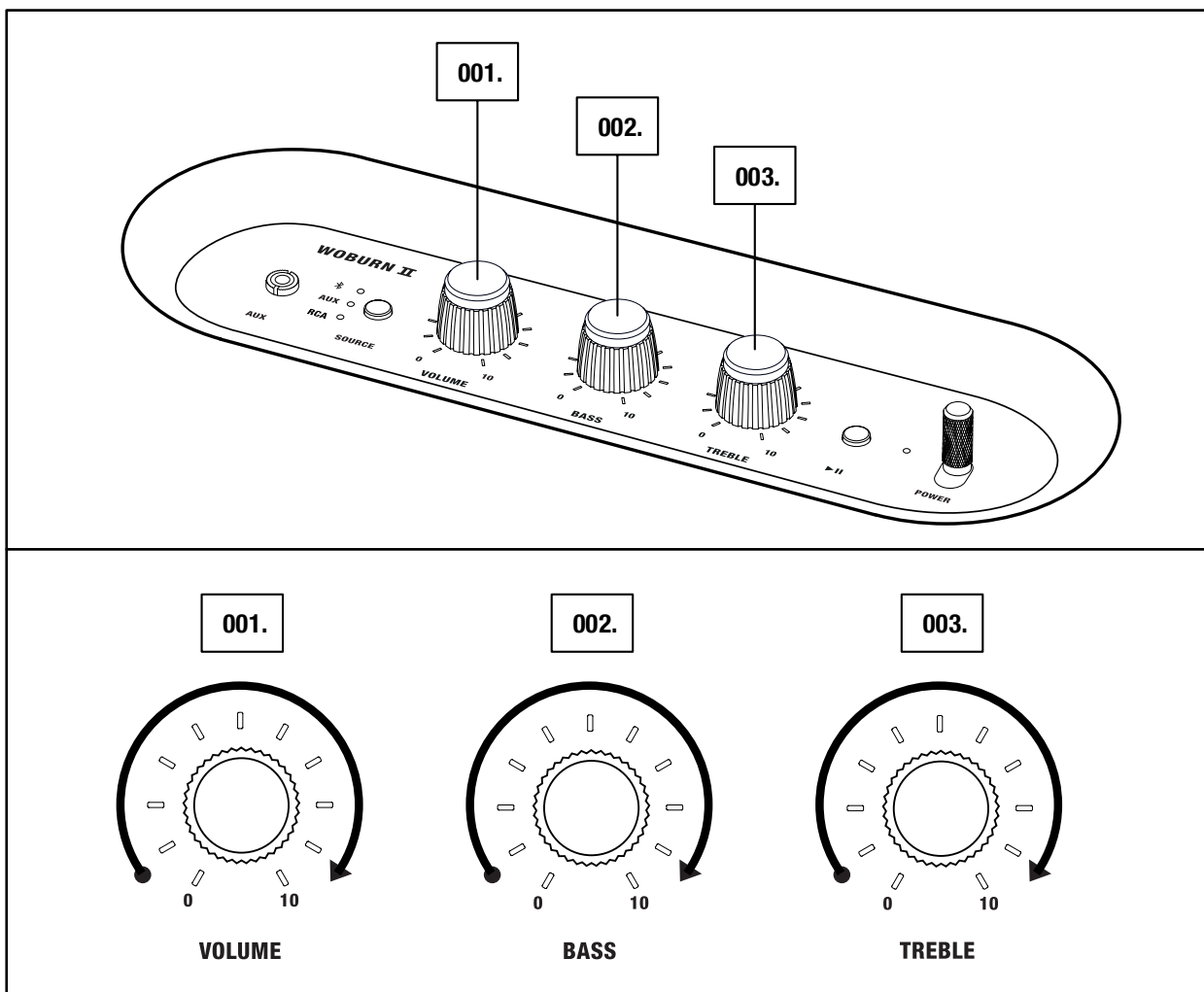


 **MERK: EN TILKOBLET PLATESPILLER MÅ VÆRE UTSTYRT MED EN RIIA-FORSTERKER ELLER EN EGEN FORFORSTERKER.**

JUSTERING AV VOLUMET/BASSEN/DISKANTEN

WOBURN II KOMMER MED TRE KONTROLLER FOR Å JUSTERE LYDEN.

- 001. VOLUMKNOTT
- 002. BASSKNOTT
- 003. DISKANTKNOTT

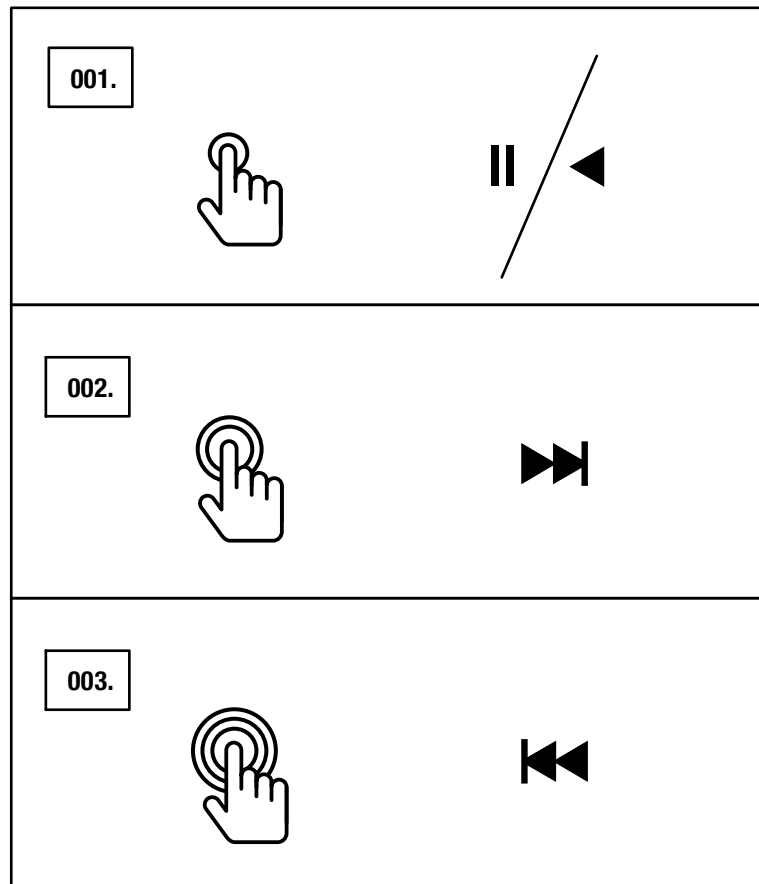


 MERK: DU KAN OGSÅ JUSTERE LYDEN FRA MARSHALL BLUETOOTH®-APPEN.

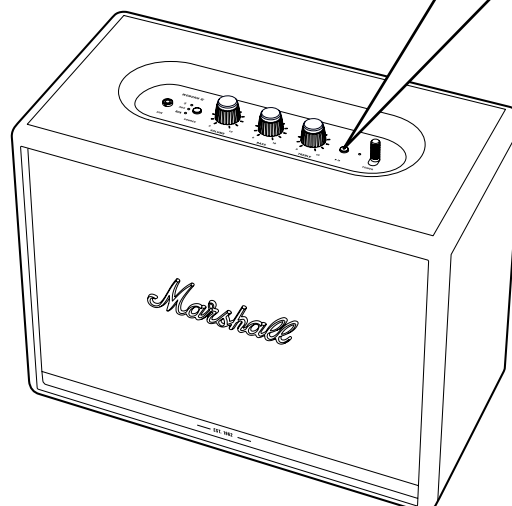
AVSPILLING/PAUSE-KONTROLL

WOBURN II HAR EN AVSPILLING/PAUSE-KNAPP SOM LAR DEG KONTROLLERE MUSIKKEN VED AVSPILLING VIA Bluetooth.

- 001. KLIKK ÉN GANG FOR Å SPILLE AV ELLER SETTE PÅ PAUSE.
- 002. DOBBELTKLIKK FOR Å HOPPE FREMVER.
- 003. TRIPPELKLIKK FOR Å HOPPE BAKOVER.



 **MERK: AVSPILLINGEN KAN OGSÅ KONTROLLERES FRA MARSHALL BLUETOOTH®-APPEN.**



SAMMENKOBLEDE HØYTTALERE

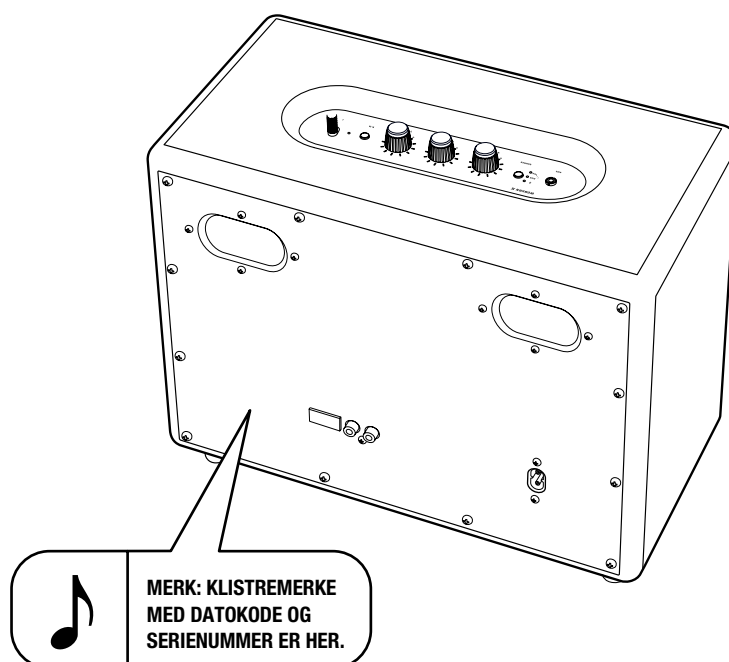
TO ACTON II-, STANMORE II- ELLER WOBURN II-HØYTTALERE KAN KOBLES SAMMEN FOR Å OPPTRE SOM ETT LYDSYSTEM.

VÆR OPPMERKSOM PÅ AT ENKELTE MASKINVAREKOMPONENTER VARIERER FRA MODELL TIL MODELL, NOE SOM KAN FØRE TIL BEGRENSNINGER I SAMMENKOBLEINGSSTØTTEN. TABELLEN NEDENFOR VISER KOMPATIBILITETEN MELLOM WOBURN II OG ANDRE MODELLER.

HØYTTALERMODELLEN ER ANGITT PÅ BAKSIDEN AV HØYTTALEREN.

WOBURN II BLUETOOTH

ACTON II	Ja
ACTON II BLUETOOTH	Ja
ACTON II BT	
STANMORE II	Ja
STANMORE II BLUETOOTH	Ja
STANMORE II BT	
WOBURN II BLUETOOTH	Ja

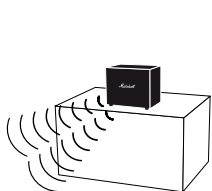


SAMMENKOBLEDE HØYTTALERE

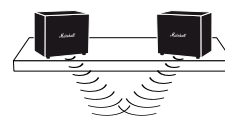
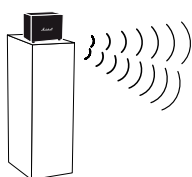
TO ACTON II-, STANMORE II- ELLER WOBURN II-HØYTTALERE KAN KOBLES SAMMEN FOR Å OPPTRE SOM ETT LYDSYSTEM. DET ER TO MODUSER Å VELGE MELLOM:

- **OMGIVELSESMODUS** – TO HØYTTALERE SPILLER AV DEN SAMME LYDEN SYNKRONT. BEGGE HØYTTALERNE SPILLER AV BÅDE VENSTRE OG HØYRE KANAL. VELG DENNE MODUSEN HVIS HØYTTALERNE DINE ER Plassert I ULIK HØYDE ELLER RETNING, ELLER I FORSKJELLIGE OMRÅDER I ROMMET.
- **STEREOMODUS** – TO HØYTTALERE I SAMME STØRRELSE KOBLES SAMMEN SOM ET STEREOPAR, MED ÉN HØYTTALER SOM VENSTRE KANAL OG DEN ANDRE SOM HØYRE. VELG DENNE MODUSEN HVIS HØYTTALERNE ER Plassert I SAMME HØYDE, AVSTAND OG RETNING.

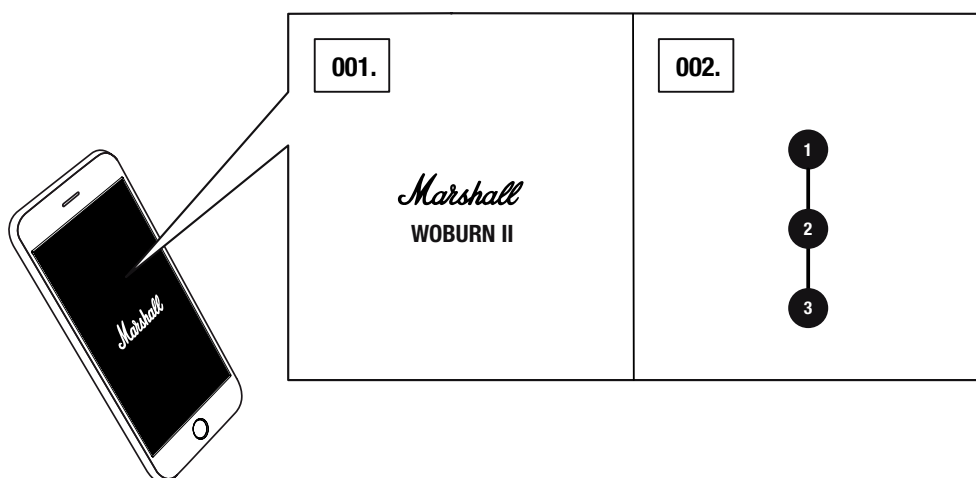
001. HVIS DU VIL KOBLE SAMMEN TO HØYTTALERE, ÅPNER DU **MARSHALL BLUETOOTH®**-APPEN OG KOBLER TIL HØYTTALEREN DIN.
002. GÅ TIL **KOBLE SAMMEN HØYTTALERE** OG FØLG INSTRUKSJONENE I APPEN.



AMBIENT MODE



STEREO MODE

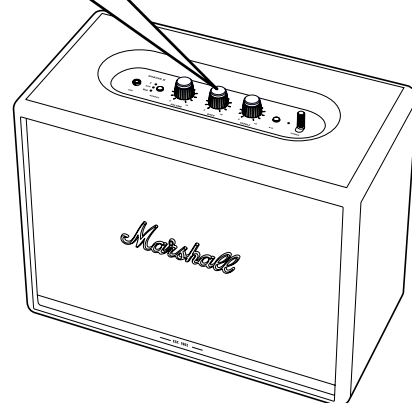
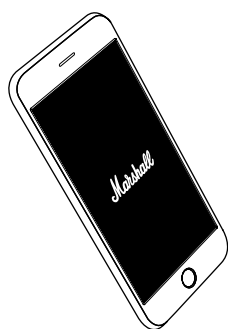
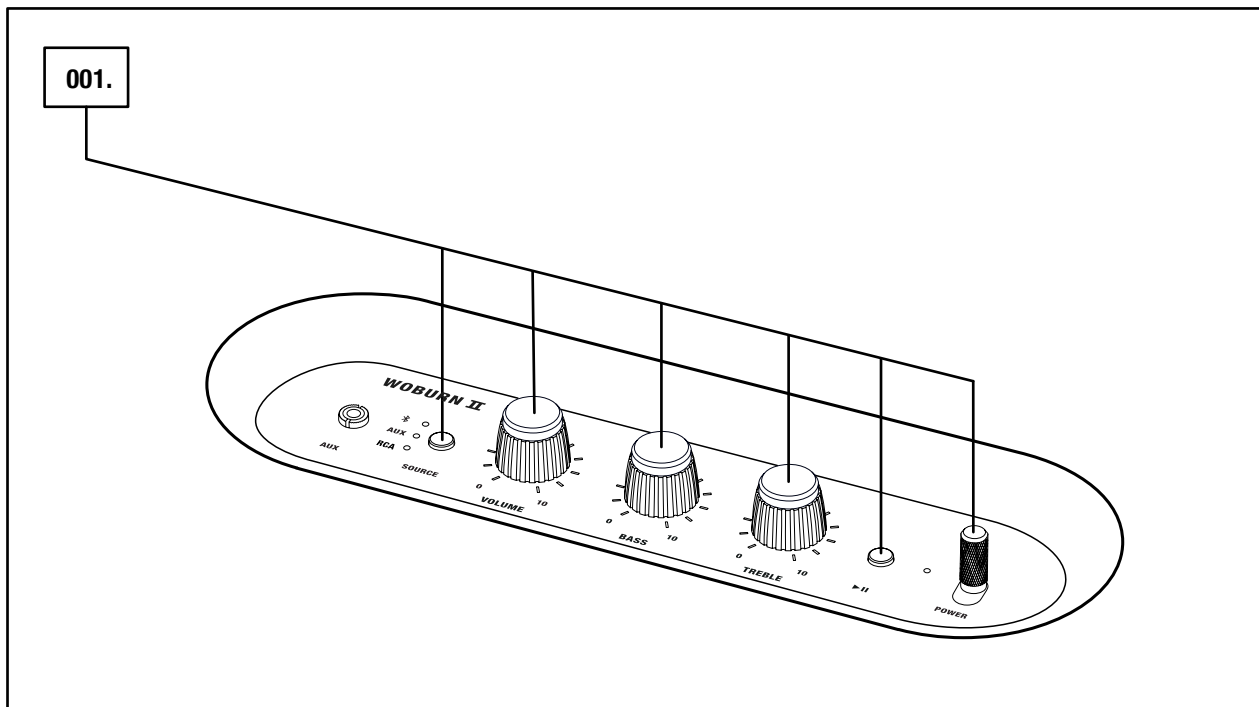


MERK: FOR BEST MULIG YTELSE, SØRG FOR AT LYDENHETEN DIN KUN ER KOBLET TIL VIA Bluetooth TIL ÉN HØYTTALER AV GANGEN.

STANDBY-MODUS

HVIS WOBURN II IKKE BRUKES PÅ 20 MINUTTER, GÅR HØYTTALEREN I STANDBY FOR Å SPARE ENERGI. I DENNE MODUSEN SLUKKES ALLE LAMPENE.

001. BRUK EN HVILKEN SOM HELST KNAPP ELLER KNOTT PÅ OVERPANELET FOR Å VEKKE OPP HØYTTALEREN FRA STANDBY-MODUS.



MERK: DU KAN OGSÅ VEKKE HØYTTALEREN FRA MARSHALL BLUETOOTH®-APPEN.

TEKNISK INFORMASJON

LYDSPESIFIKASJON

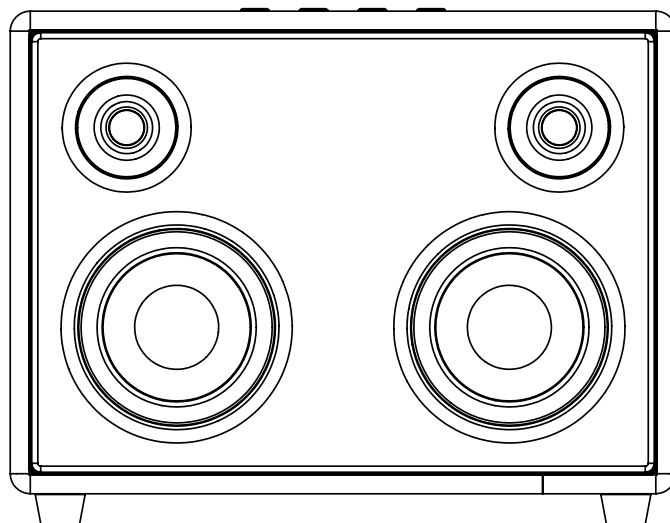
- **STEREOHØYTTALER MED BASSREFLEKSSYSTEM**
- **DIGITAL KLASSE D-FORSTERKERE:** 2 x 15 W + 2 x 50 W
- **DISKANTER:** 2 x ¾" kuppeldiskanter
- **BASSELEMENT:** 2 x 5¼" basselement
- **TONEKONTROLLER FOR BASS OG DISKANT**
- **FREKVENSRSPONS:** 30–20 000 Hz ±6 dB
- **MAKSIMALT LYDTRYKKNIVÅ:** 110 dB SPL ved 1 m

TILKOBLINGSMULIGHETER

- **Bluetooth®:** Bluetooth 5.0 med Qualcomm® aptX™
- **AUX:** 3,5 mm stereokontakt
- **RCA:** RCA (venstre og høyre)

TEKNISK INFORMASJON

- **INNGANGSSPENNING:** 100–240 VAC
- **NETTFREKVENNS:** 50–60 Hz
- **STØRRELSE:** 400 x 310 x 200 mm
- **VEKT:** 8,55 kg



MERK: HØYTTALERENS FORSIDE KAN IKKE FJERNES. DENNE ILLUSTRASJONEN ER MENT Å VISE HØYTTALERENS INTERNE OPPSETT. IKKE FORSØK Å FJERNE FORSIDEN, DA DETTE KAN SKADE HØYTTALEREN.

FEILSØKING

PROBLEM	ÅRSAK	HANDLING
WOBURN II SLÅR SEG IKKE PÅ	Høyttaleren er ikke tilkoblet en nettstrømforsyning.	Koble strømledningen til Woburn II og en fungerende stikkontakt. Trekk i strømspaken og hold den mot forsiden av høyttaleren til indikatorlampene tennes.
DET ER INGEN LYD, ELLER LYDEN ER FOR LAV	Feil lydkilde er valgt.	Påse at enheten er koblet til Woburn II.
	Volumet er for lavt på enten lydkilden eller høyttaleren.	Øk volumet på lydkilden eller høyttaleren litt.
KAN IKKE KOBLE TIL ELLER PARE MED EN Bluetooth-ENHET	Bluetooth er ikke aktivert på enheten din (smarttelefon, nettbrett, datamaskin).	Aktiver Bluetooth på enheten din.
	To enheter er allerede tilkoblet høyttaleren.	Koble fra en av de tilkoblede Bluetooth-enheter før du kobler til høyttaleren.
	Høyttaleren er ikke i paringsmodus.	Trykk på Bluetooth-knappen og hold den inne i tre sekunder slik at høyttaleren kan oppdages av enheten.
HØYTTALEREN SVARER IKKE	Det har oppstått et programvareproblem.	Trekk støpselet til høyttaleren ut av stikkontakten, vent i 15 sekunder og koble det til igjen.

FEILSØKING

PROBLEM	ÅRSAK	HANDLING
Bluetooth-FORBINDELSEN FALLER UT	De to Bluetooth-enhetene er for langt fra hverandre, eller forbindelsen påvirkes av hindringer.	Flytt enhetene nærmere hverandre slik at de befinner seg innen 10 meter fra hverandre og uten hindringer, for eksempel vegger eller dører.
	Woburn II har et sterkt elektrisk felt rundt seg.	Gjenstander som mikrobølgeovner, trådløse nettverksadaptere, lysrør og gassovner, bruker det samme frekvensområdet som Bluetooth-enheten. Dette kan føre til elektriske forstyrrelser.
JEG HØRER EN KNITRELYD	Forsterkeren klipper da den har gått tom for utgangseffekt.	Senk volumet på lydkilden.
		Senk volumet eller bassen på Woburn II.
LYDEN ER FORVRENGT	Volumet er for høyt på lydkilden.	Senk avspillingsvolumet på lydkilden.
	Lydstrømmen eller lydfilen er av dårlig kvalitet.	Forsøk å bruke en annen lydfil eller musikkspiller.
	Volumet er for høyt på Woburn II.	Senk volumet på høyttaleren.
	For mye bass/diskant på høyttaleren.	Senk bassen/diskanten på høyttaleren.

FEILSØKING

PROBLEM	ÅRSAK	HANDLING
UREGELMESSIG YTELSE	Forstyrrelse fra en annen elektronisk enhet.	Flytt Woburn II til et annet sted.
		Slå av eller flytt den elektroniske enheten som skaper forstyrrelsene.



MERKNADER:

EN BLUETOOTH-ENHET KAN FORÅRSAKE LYDRELATERTE ELLER TEKNISKE FEIL, AVHENGIG AV BRUK, I FØLGENDE TILFELLER:

- NÅR EN KROPPSDEL ER I KONTAKT MED MOTTAKER-/SENDERSYSTEMET TIL BLUETOOTH-ENHETEN ELLER WOBURN II.
- ELEKTRISKE SVINGNINGER GRUNNET HINDRINGER I FORM AV VEGGER, HJØRNER OSV.
- EKSPONERING FOR ELEKTRISKE FORSTYRRELSER FRA ENHETER PÅ SAMME FREKVENSBÅND, F.EKS. MEDISINSK UTSTYR, MIKROBØLGEVNER OG TRÅDLØSE NETTVERK.

DENNE TRÅDLØSE ENHETEN KAN FORÅRSAKE ELEKTRISKE FORSTYRRELSER UNDER BRUK.

WWW.MARSHALLHEADPHONES.COM