

Marshall

WOBURN II BLUETOOTH

MANWAL NG GUMAGAMIT

LEGAL & TRADEMARK NOTICE

- Design of device and packaging are intellectual properties of Zound Industries International AB and Marshall Amplification Plc. © All Rights Reserved. Zound Industries International AB is hereinafter referred to as “Zound Industries” or “manufacturer”.
- MARSHALL, Marshall Amps, their respective logos, “Marshall” and “Marshall” trade dress are trademarks and intellectual property of Marshall Amplification Plc and may not be used without permission. Permission granted to Zound Industries.
- Qualcomm aptX is a product of Qualcomm Technologies International, Ltd. Qualcomm is a trademark of Qualcomm Incorporated, registered in the United States and other countries, used with permission. aptX is a trademark of Qualcomm Technologies International, Ltd., registered in the United States and other countries, used with permission.
- The Bluetooth® wordmark and logos are registered trademarks owned by the Bluetooth SIG, Inc. and any use of such marks by Zound Industries is under license.
- Apple and the Apple logo are trademarks of Apple Inc., registered in the U.S. and other countries. App Store is a service mark of Apple Inc., registered in the U.S. and other countries.
- Google Play and the Google Play logo are trademarks of Google LLC.
- All other trademarks are the property of their respective owners and may not be used without permission.
- For more legal information related to this product and to its use in your specific region, and for more detailed information about Zound Industries and partner & license information, please visit the website: www.marshallheadphones.com. The user is recommended to visit the website regularly for up-to-date information.

Zound Industries International AB, Centralplan 15, 111 20 Stockholm, Sweden

INDEKS

TAGALOG

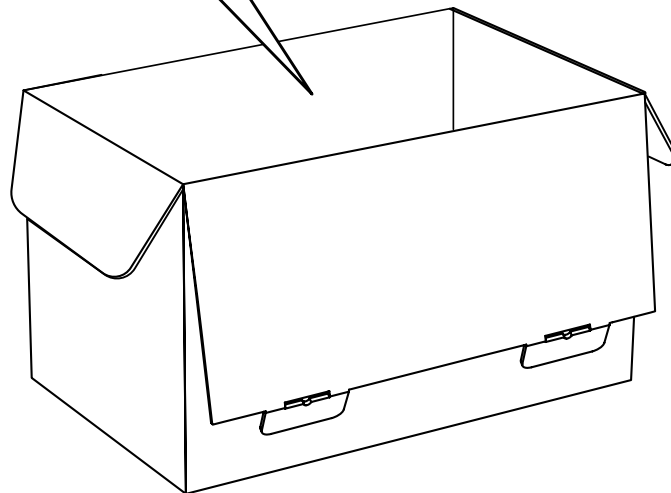
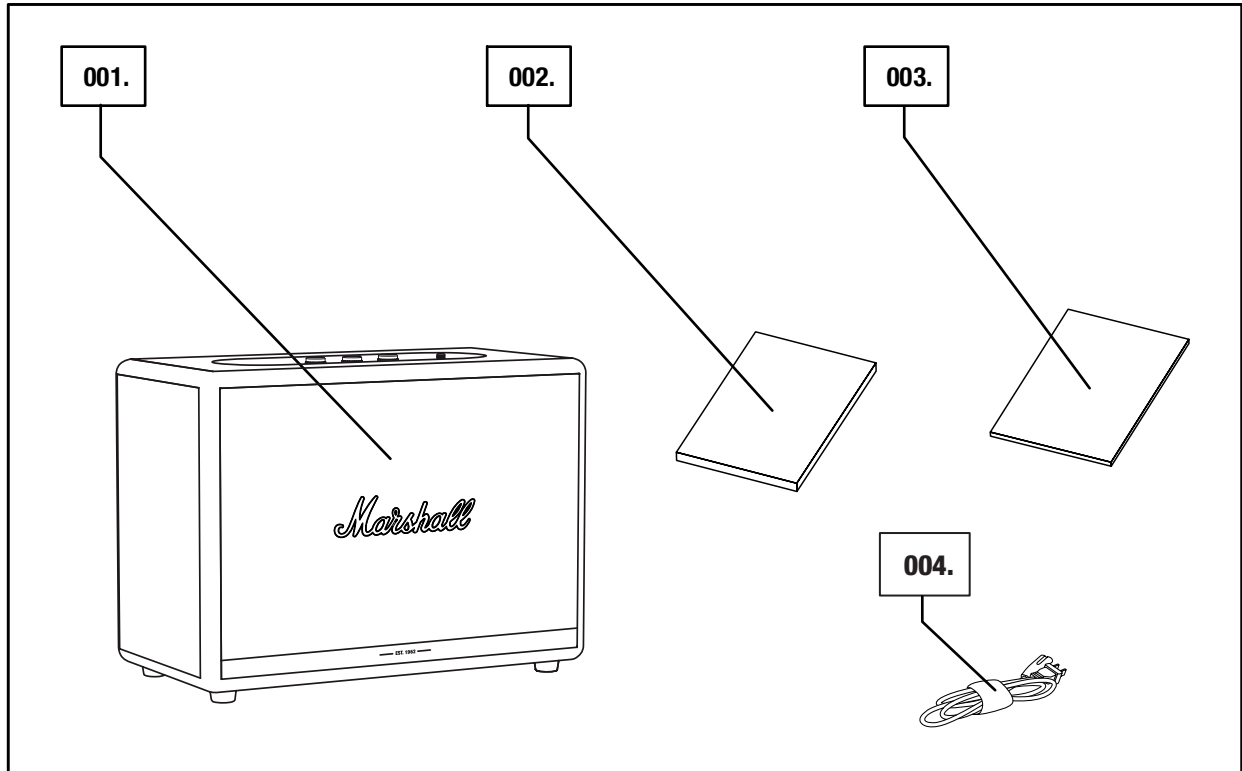
MGA SEKSIYON

PAHINA

- 002. LEGAL & TRADEMARK NOTICE**
- 004. MGA NILALAMAN NG KAHON**
- 005. PANGKALAHATANG PAGLALARAWAN**
- 007. PAGKONEKTA SA WOBURN II**
- 008. PAG-ON/OFF NG WOBURN II**
- 009. PAGESASAAYOS NG WOBURN II**
- 010. PAGPILI NG PANGGAGALINGAN NG AUDIO O TUNOG**
- 011. PAGKONEKTA SA PAMAMAGITAN NG BLUETOOTH (PAGPAPARES)**
- 012. PAGKONEKTA SA PAMAMAGITAN NG AUX INPUT**
- 013. PAGKONEKTA SA PAMAMAGITAN NG RCA INPUT**
- 014. PAG-ADJUST SA VOLUME/BASS/TREBLE**
- 015. KONTROL PARA SA PLAY/PAUSE**
- 016. MGA COUPLE SPEAKER**
- 017. STANDBY NA MODE**
- 018. TEKNIKAL NA IMPORMASYON**
- 019. PAG-TROUBLESHOOT**

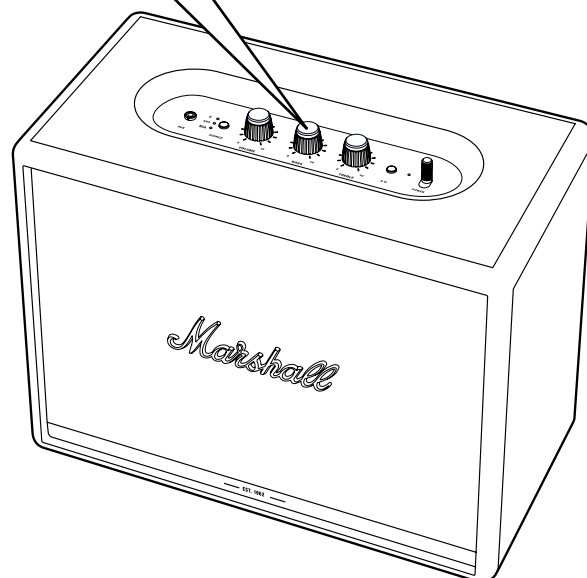
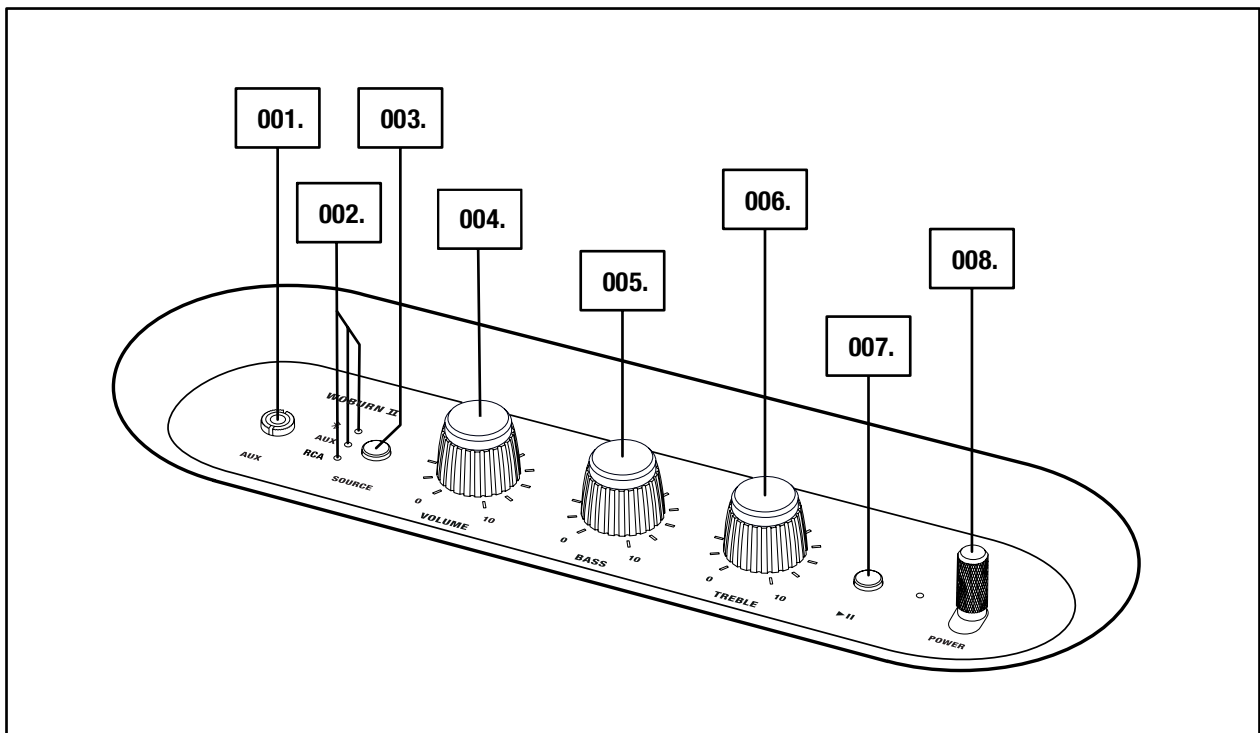
MGA NILALAMAN NG KAHON

- 001. MARSHALL WOBURN II WIRELESS HOME Bluetooth® SPEAKER
- 002. MAIKLING PANIMULANG GABAY
- 003. MAHALAGANG MGA TAGUBILING PANGKALIGTASAN
- 004. MAINS LEAD



PANGKALAHATANG PAGLALARAWAN

- 001. 3.5 mm JACK
- 002. MGA INDICATOR NG PINAGMULAN
- 003. BUTTON NG PINAGMULAN
- 004. KNOB NG VOLUME
- 005. KNOB NG BASS
- 006. KNOB NG TREBLE
- 007. BUTTON PARA SA PLAY/PAUSE
- 008. LEVER NG POWER

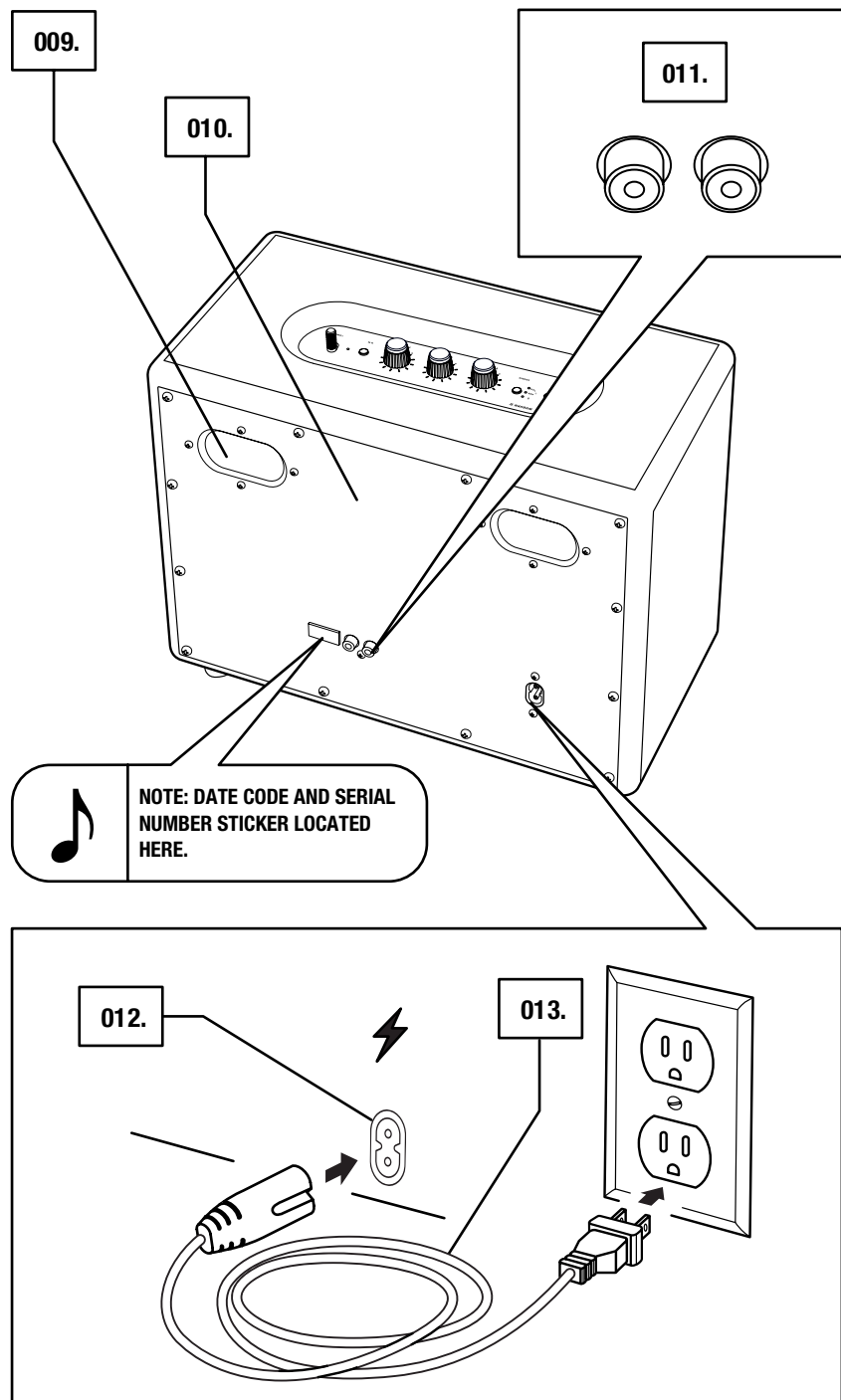


005.

Marshall

PAGPAPATULOY NG PANGKALAHATANG PAGLALARAWAN

- 009. BASS PORT
- 010. BACKPLATE
- 011. INPUT NG RCA (KALIWA AT KANAN)
- 012. MAINS NA INPUT
- 013. MAINS LEAD



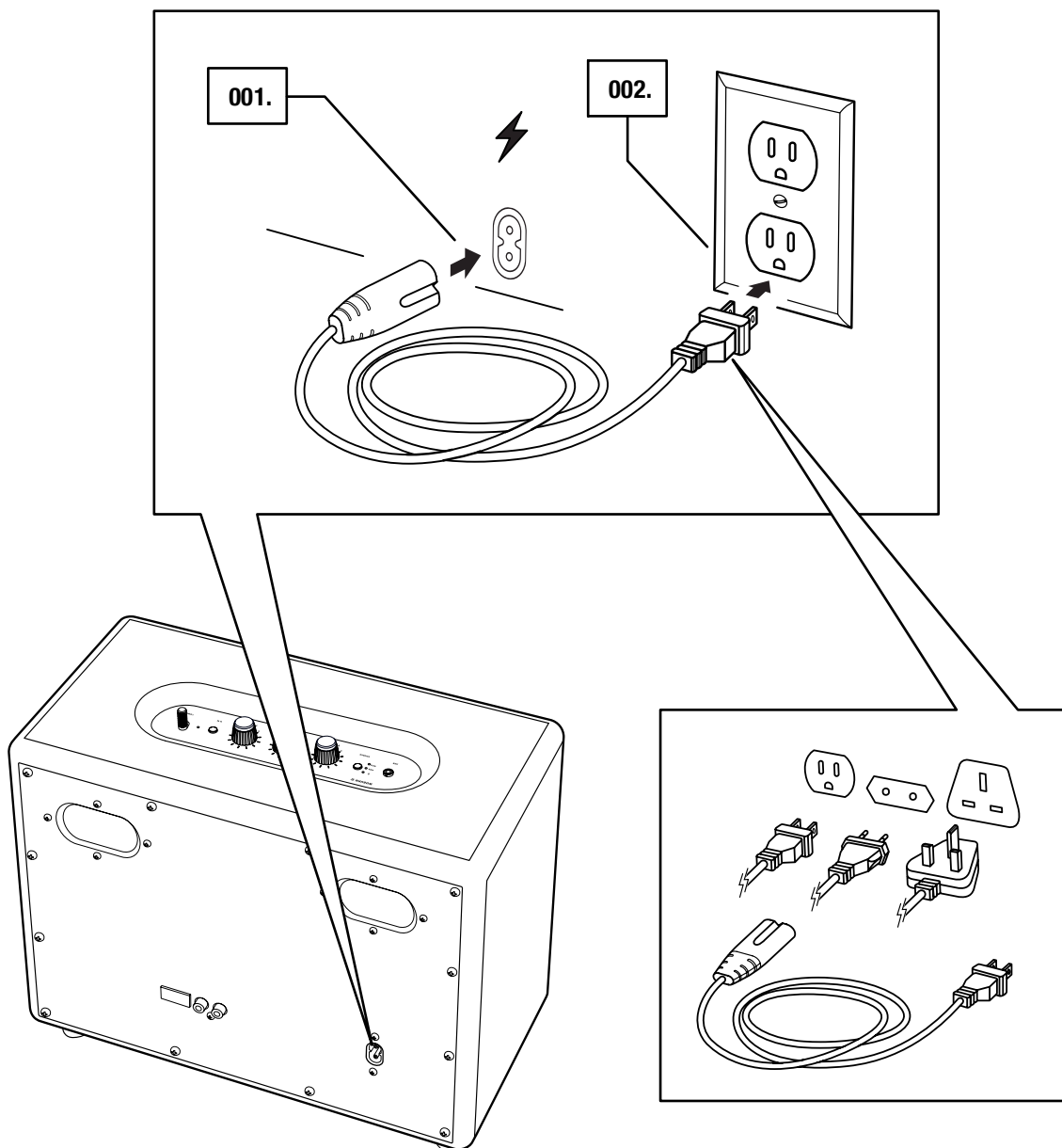
PAGKONEKTA SA WOBURN II

MAHALAGA: LAGING SIGURADUHING NA ANG MAINS LEAD, ANG POWER JACK AT SPEAKER AY AKMA SA IYONG MAINS SUPPLY AT SOCKET SA DINGDING.

- 001. IKONEKTA ANG MAINS LEAD PATUNGO SA MAINS INPUT SA SPEAKER.**
- 002. IKONEKTA ANG POWER JACK SA SOCKET NG DINGDING.**

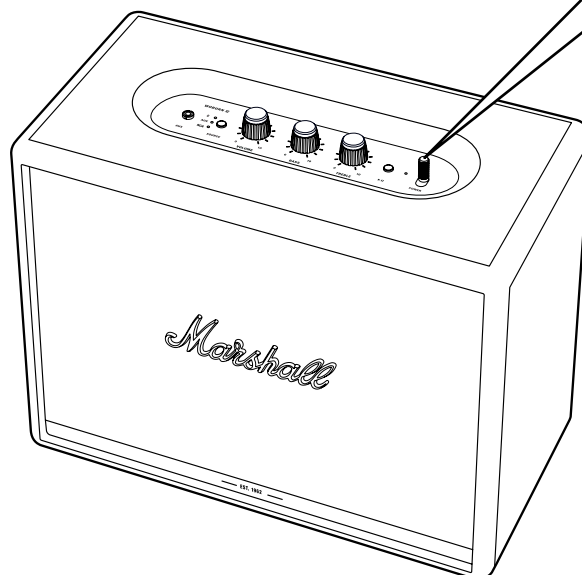
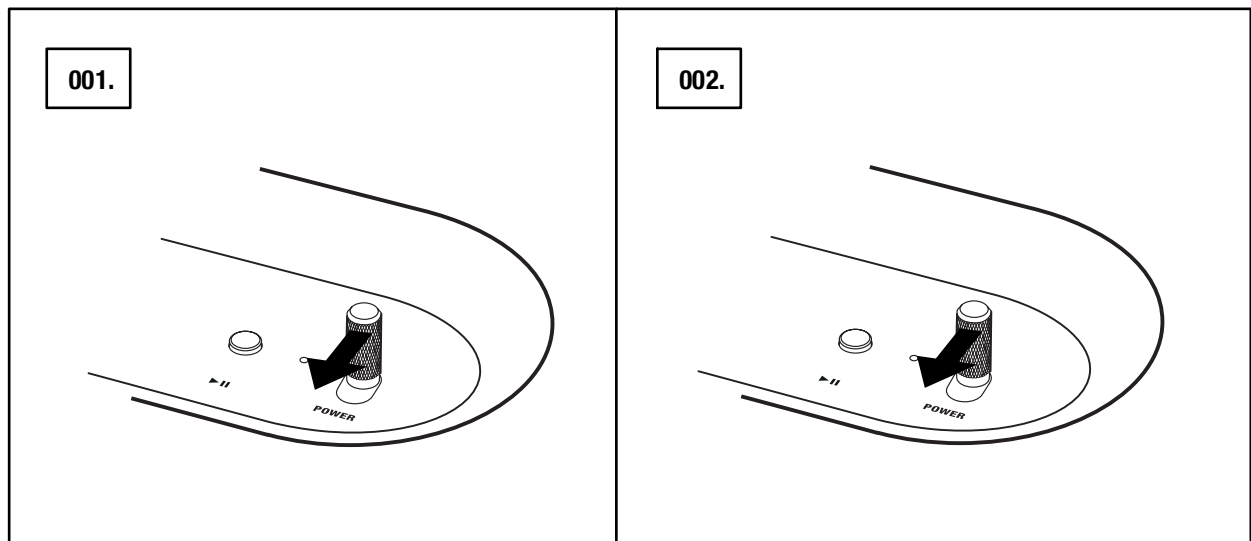


BABALA: LAGING ALISIN SA PAGKAKASAKSAK ANG MAINS LEAD MULA SA SOCKET SA DINGDING BAGO ITO IDISKONEKTA SA SPEAKER.



PAG-ON/OFF NG WOBURN II

001. NAKA-ON: HILAHIN AT HAWAKAN ANG **LEVER NG POWER** PATUNGO SA HARAP NG SPEAKER HANGGANG MARINIG ANG POWER ON NA TUGTOG AT UMILAW ANG MGA INDICATOR.
002. NAKA-OFF: HILAHIN AT HAWAKAN ANG **LEVER NG POWER** PATUNGO SA HARAP NG SPEAKER HANGGANG MARINIG ANG POWER OFF NA TUGTOG AT MAWALA ANG ILAW NG MGA INDICATOR.



PAGSASAAYOS NG WOBURN II


I-CONFIGURE ANG SPEAKER SA **MARSHALL BLUETOOTH®** APP UPANG MASULIT ANG PAGGAMIT NITO. ANG APP AY MAKUKUHA MULA SA THE App Store AT GOOGLE PLAY.

001. I-DOWNLOAD ANG **MARSHALL BLUETOOTH®** APP AT SUNDIN ANG IN-APP NA MGA TAGUBILIN.



PAGPILI NG PANGGAGALINGAN NG AUDIO O TUNOG

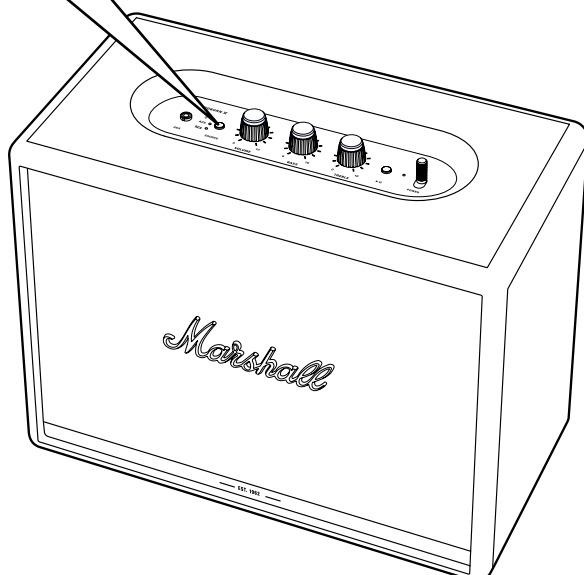
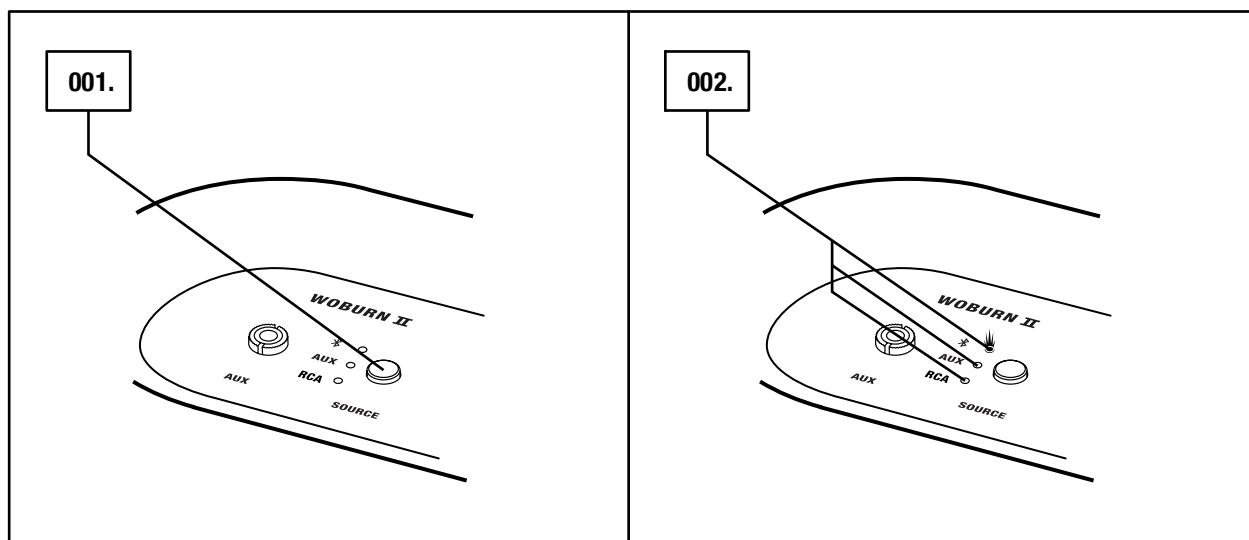
MARAMING PARAAN UPANG KUMONEKTA SA IYONG WOBURN II, MAAARING GUMAMIT NG KABLE O HINDI.

-  - WIRELESS Bluetooth NA KONEKSYON
- AUX - 3.5 mm STEREO JACK
- RCA - DOBLENG RCA (KALIWA AT KANAN) NA MGA JACK

001. PINDUTIN ANG BUTTON NA **SOURCE**-UPANG MAKALIPAT-LIPAT SA PAGITAN NG Bluetooth, AUX AT RCA AUDIO SOURCE.

002. IPINAHIHAWATIG NG NAKAILAW NA INDICATOR KUNG ALIN ANG SOURCE NA NAPILI.

ANG SOURCE AY MAAARI RING PILIIN MULA SA **MARSHALL BLUETOOTH®** APP.

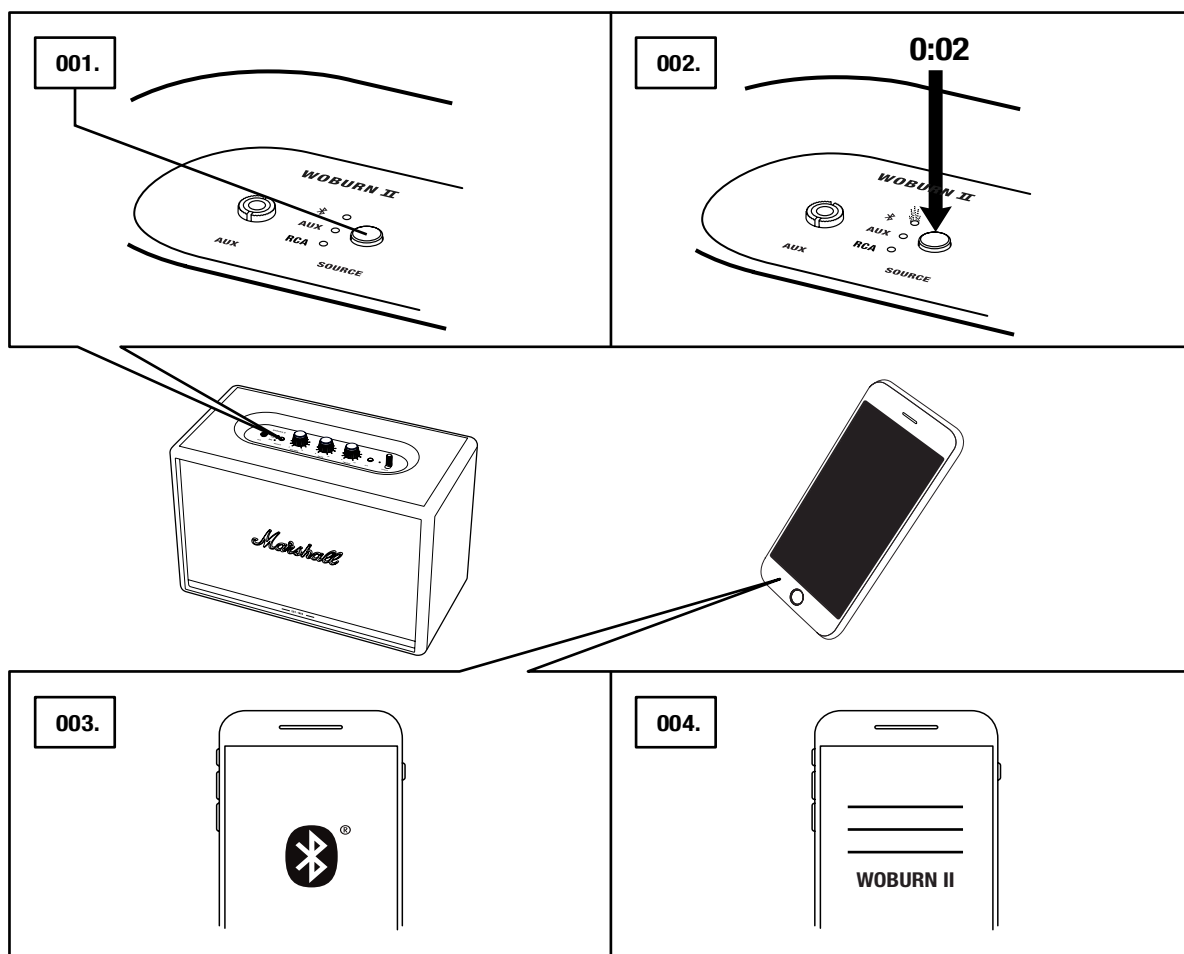


BABALA: SIGURADUHING NA ANG LAKAS NG TUNOG AY NAKALAGAY SA MABABA SA PAREHONG SPEAKER AT AUDIO SOURCE BAGO GAMITIN ANG SPEAKER.

PAGKONEKTA SA PAMAMAGITAN NG Bluetooth (PAGPAPARES)

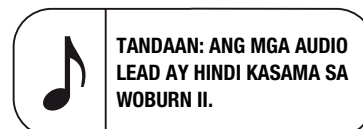
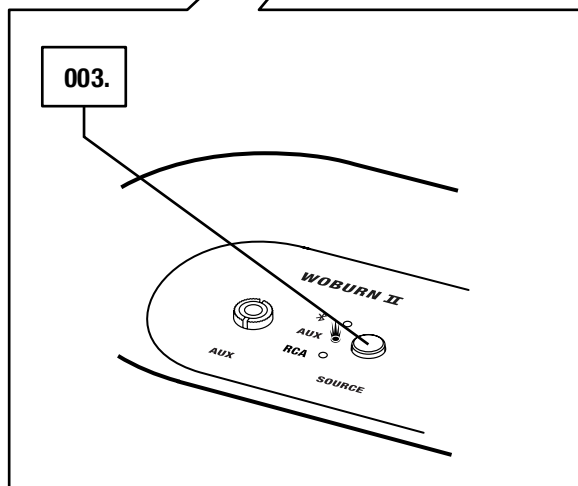
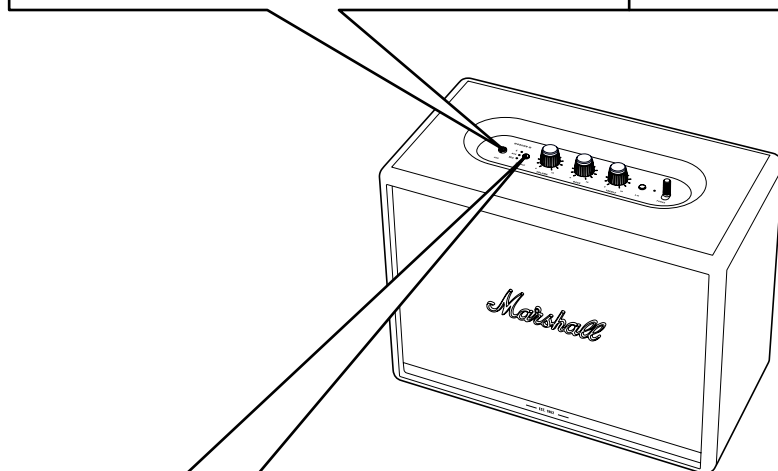
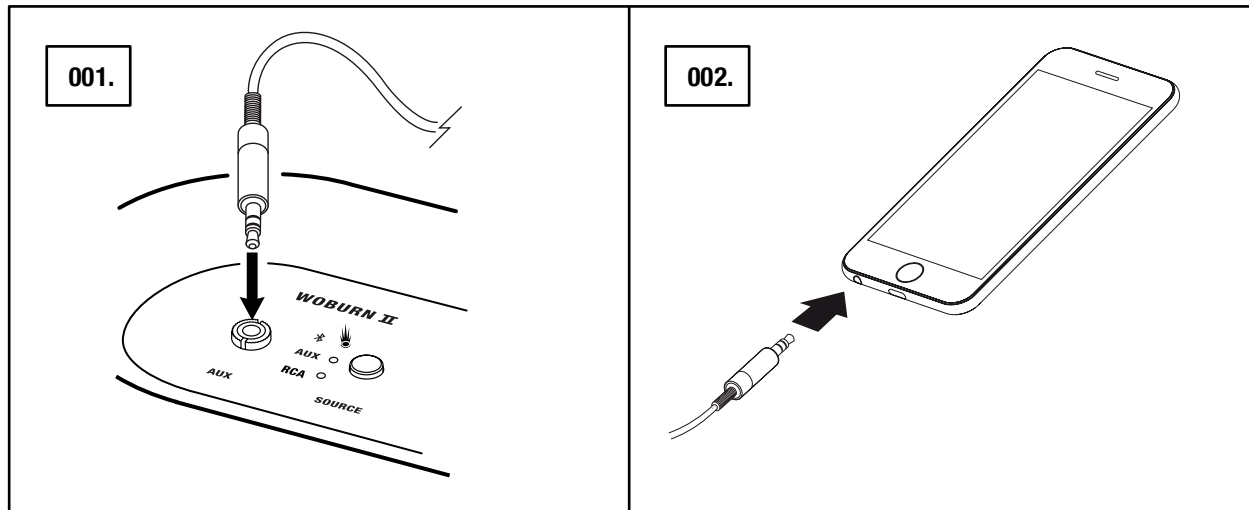
001. PILIIN ANG Bluetooth BILANG INPUT. ANG PAGPINDOT SA BUTTON NA **SOURCE** AY MAKAKAPILI NG MGA INPUT SOURCE.
002. PINDUTIN AT I-HOLD ANG BUTTON NA **SOURCE** NANG MGA 2 SEGUNDO. MAGSISIMULANG KUMISAP ANG Bluetooth INDICATOR.
003. I-ENABLE ANG Bluetooth SA IYONG DEVICE (SMARTPHONE, TABLET, COMPUTER).
004. PILIIN ANG **WOBURN II** MULA SA LISTAHAN NG Bluetooth AT TANGGAPIN ANG PAGPAPARES-PARES. ANG INDICATOR NG Bluetooth SA SPEAKER AY HIHINTO SA PAGKISAP AT MANANATILING NAKAILAW HABANG KONEKTADO ANG MGA YUNIT.

ANG WOBURN II AY MAAARING IKONEKTA NANG MAGKASABAY SA DALAWANG Bluetooth NA DEVICE. ANG PAGPAPATUGTOG NG ISANG NAKAKONEKTANG Bluetooth NA DEVICE AY MANGANGAHULUGAN NA ITO ANG NAPILING AUDIO SOURCE. KUNG MAY IKALAWANG Bluetooth NA DEVICE NA KASALUKUYANG UMAANDAR, PANSAMANTALA ITONG TITIGIL.



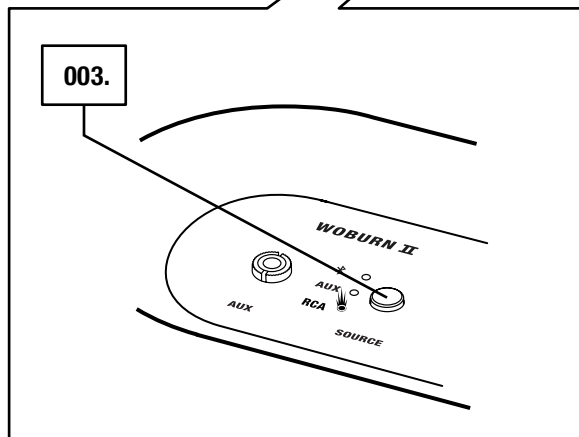
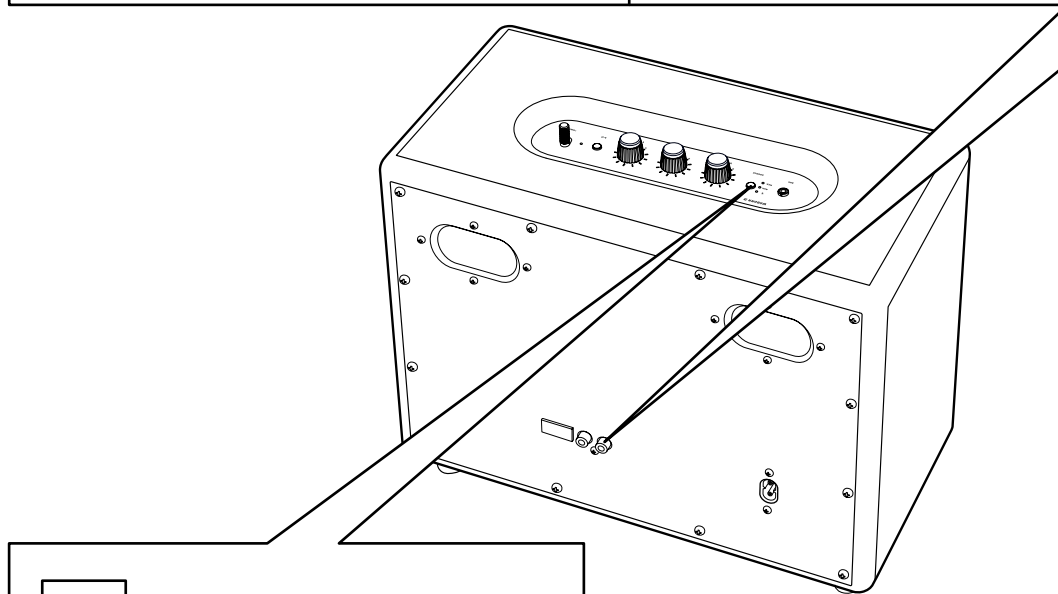
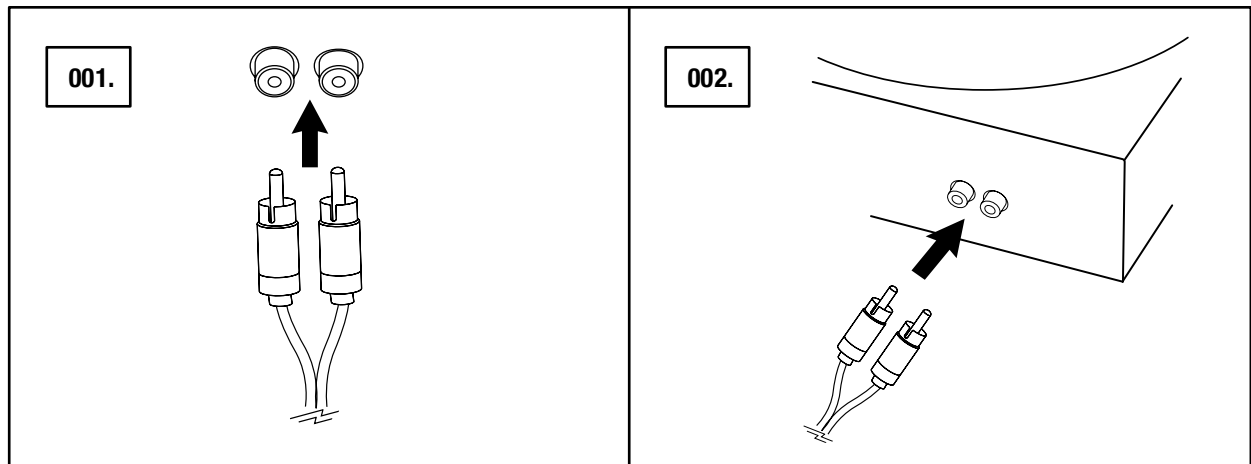
PAGKONEKTA SA PAMAMAGITAN NG AUX INPUT


001. IKONEKTA ANG ISANG 3.5 mm NA STEREO JACK SA INPUT NA MAY LABEL NA **AUX** SA ITAAS NG SPEAKER.
002. IKONEKTA ANG KABILANG DULO NG LEAD SA AUDIO OUTPUT NG IYONG MUSIC PLAYER.
003. PILIIN ANG AUX BILANG INPUT. ANG PAGPINDOT SA BUTTON NA **SOURCE** AY MAGPAPALIPAT-LIPAT SA MGA INPUT SOURCE.



PAGKONEKTA SA PAMAMAGITAN NG RCA INPUT

001. IKONEKTA ANG ISANG LEAD NA MAY MGA RCA JACK SA MGA INPUT NA MAY LABEL NA **RCA** SA LIKOD NG SPEAKER.
002. IKONEKTA ANG KABILANG DULO NG LEAD SA OUTPUT SA IYONG AUDIO SOURCE.
003. PILIIN ANG RCA BILANG INPUT. ANG PAGPINDOT SA BUTTON NA **SOURCE** AY MAGLILIPAT-LIPAT SA MGA INPUT SOURCE.

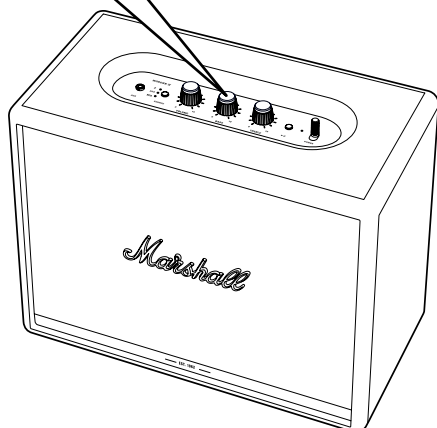
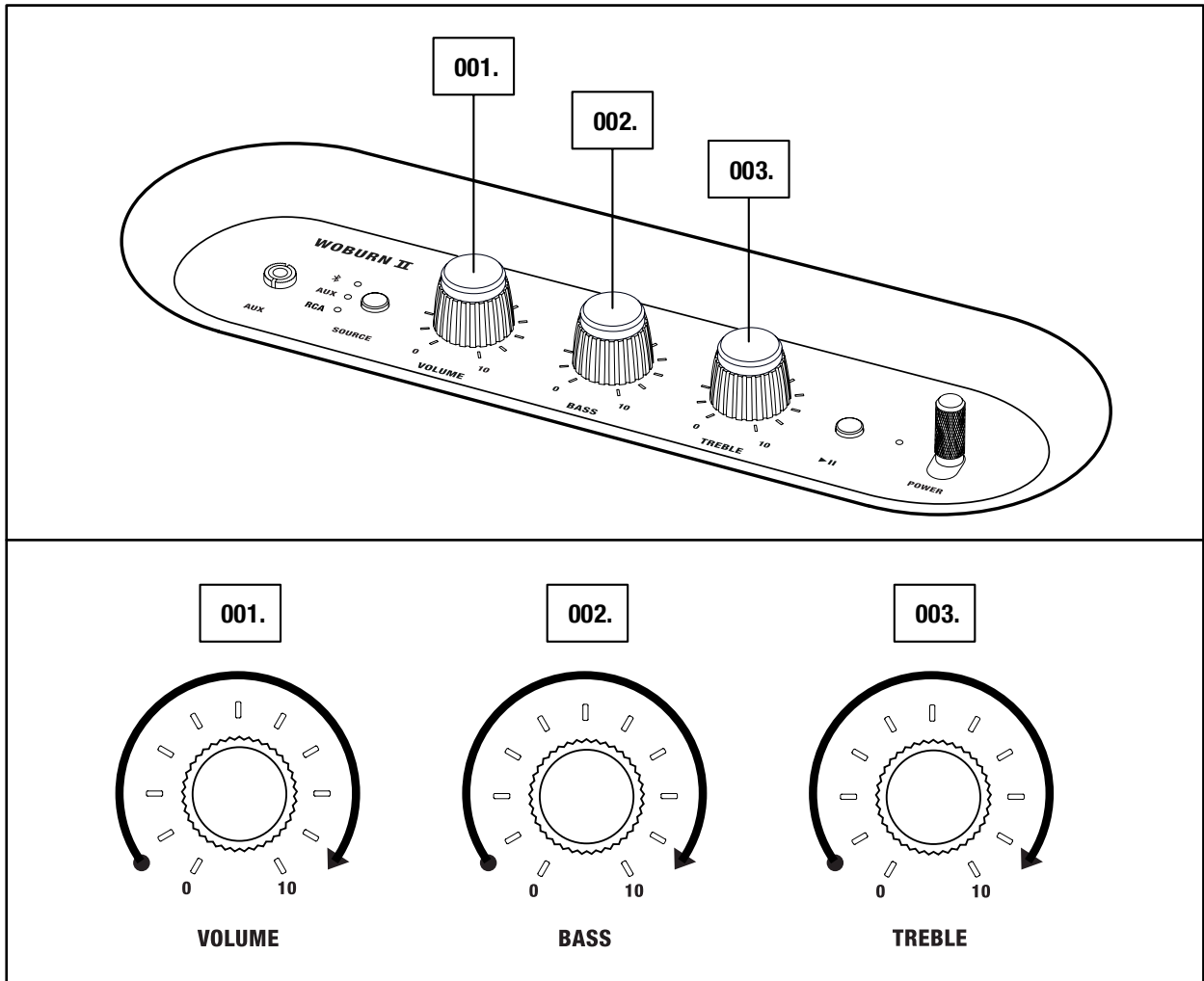


 TANDAAN: ANG NAKAKONEKTANG TURNTABLE AY DAPAT NILAGYAN NG RIIA AMPLIFIER O NAKAHIWALAY NA PREAMPLIFIER.

PAG-ADJUST SA VOLUME/BASS/TREBLE

KABILANG SA WOBURN II ANG TATLONG KONTROL PARA SA PAGSASAAYOS NG AUDIO.

- 001. KNOB NG VOLUME
- 002. KNOB NG BASS
- 003. KNOB NG TREBLE

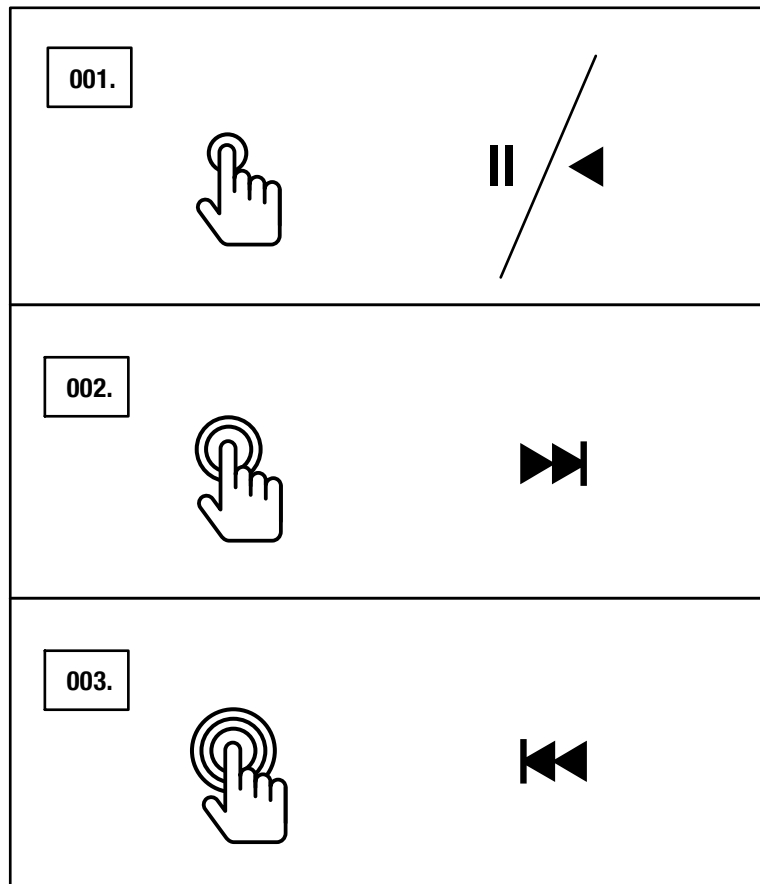



TANDAAN: ANG AUDIO AY MAAARI RING AYUSIN MULA SA MARSHALL BLUETOOTH® APP.

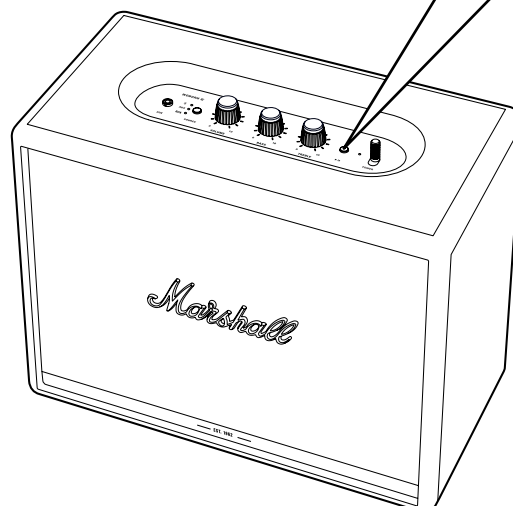
KONTROL PARA SA PLAY/PAUSE

ANG WOBURN II AY MAY BUTTON PARA SA PLAY/PAUSE UPANG KONTROLIN ANG MUSIKA KAPAG NAGPAPATUGTOG SA PAMAMAGITAN NG Bluetooth.

- 001. ISANG BESES NA PAG-CLICK UPANG MAG-PLAY O PAUSE.
- 002. DALAWANG BESES NA PAG-CLICK UPANG LUMAKTAW PASULONG.
- 003. TATLONG BESES NA PAG-CLICK UPANG LUMAKTAW PABALIK.



 TANDAAN: ANG PLAYBACK AY MAAARI RING MAKONTROL MULA SA MARSHALL BLUETOOTH® APP.

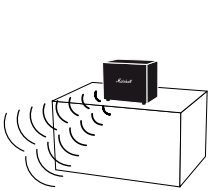


MGA COUPLE SPEAKER

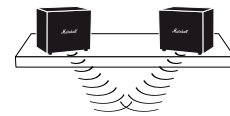
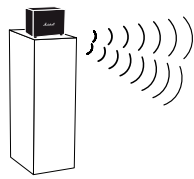
DALAWANG ACTON II, STANMORE II O WOBURN II NA MGA SPEAKER AY MAAARING PAGSAMAHIN BILANG ISANG SOUND SYSTEM. MAY DALAWANG MODE NA MAAARING PAGPILIAN:

- **AMBIENT MODE** - DALAWANG SPEAKER ANG MAGKASABAY NA TUMUTUGTOG NG IISANG AUDIO. ANG BAWAT SPEAKER AY TUMUTUGTOG NG PAREHONG KALIWA AT KANANG CHANNEL. PILIIN ANG MODE ITO KUNG ANG IYONG MGA SPEAKER AY NAKALAGAY SA MAGKAKAIBANG TAAS, DIREKSYON O LUGAR NG KUWARTO.
- **STEREO MODE** - DALAWANG SPEAKER NA PAREHO ANG LAKI AY PINAGSAMA BILANG ISANG PARES NG STEREO. ANG ISANG SPEAKER AY ANG KALIWANG CHANNEL AT ANG ISA AY ANG KANAN. PILIIN ANG GANITONG MODE KUNG ANG MGA SPEAKER AY INILAGAY SA MAGKAPAREHONG TAAS, PANTAY NA DISTANSYA AT NAKAHARAP SA MAGPAREHONG DIREKSYON.

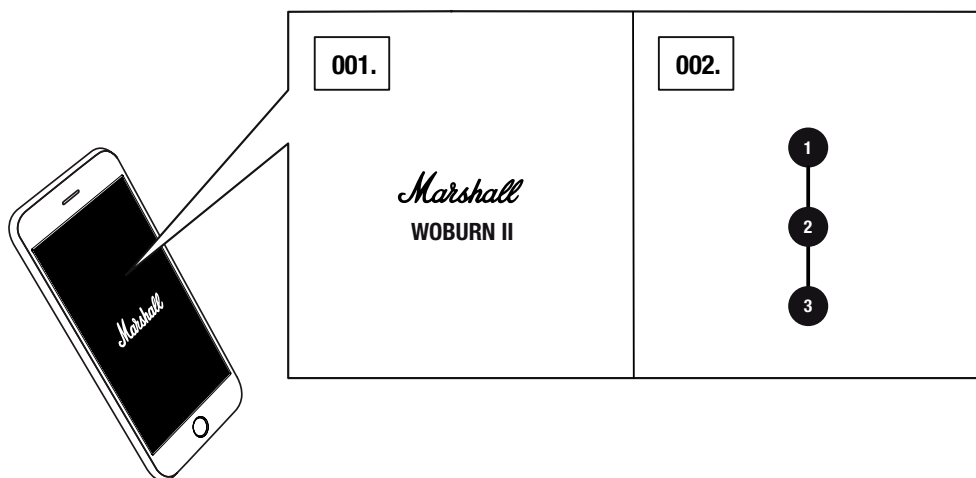
001. UPANG MAPAGSAMA ANG DALAWANG SPEAKER, BUKSAN ANG **MARSHALL BLUETOOTH®** APP AT IKONEKTA SA IYONG SPEAKER.
002. PUMUNTA SA **MGA COUPLE SPEAKER** AT SUNDAN ANG TAGUBILIN NG IN-APP.



AMBIENT MODE



STEREO MODE

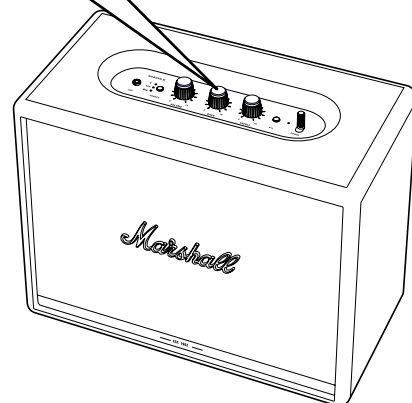
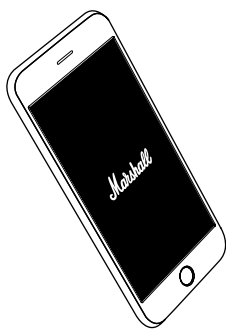
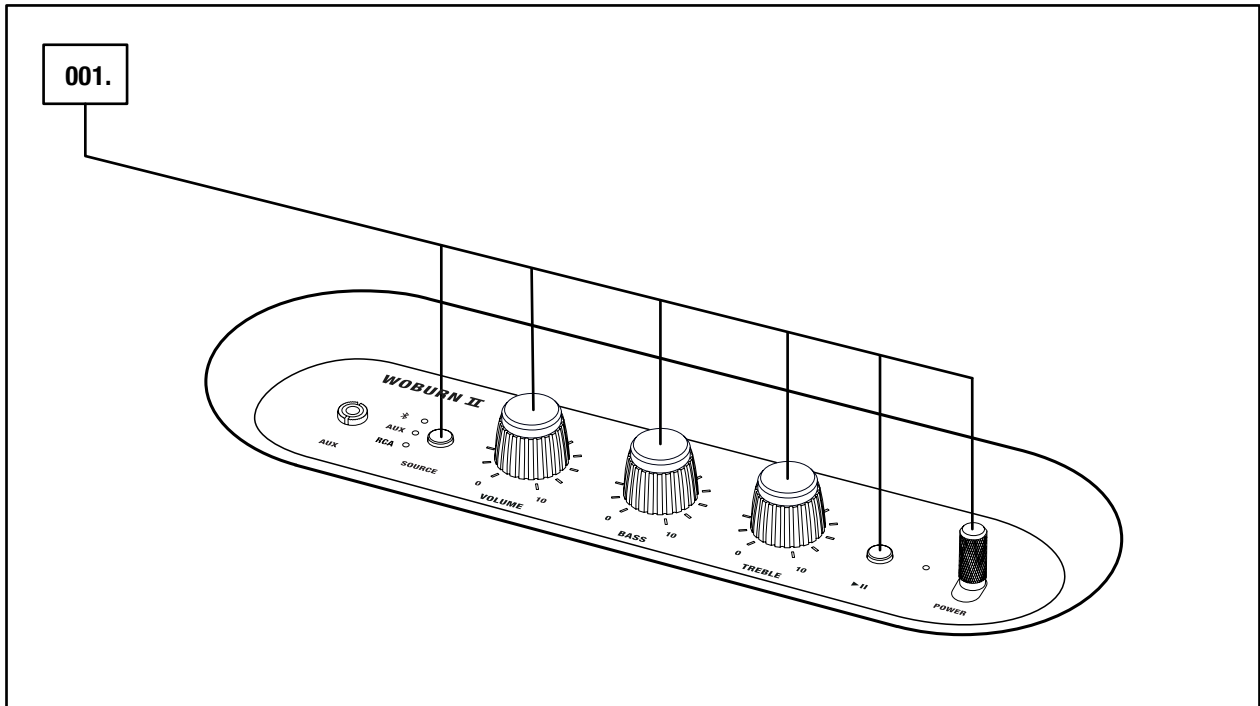


TANDAAN: PARA SA PINAKAMABUTING PAGGANA, SIGURADUHING MONG NAKAKONEKTA LAMANG ANG IYONG AUDIO DEVICE SA PAMAMAGITAN NG Bluetooth SA ISANG SPEAKER SA BAWAT PAGKAKATAON.

STANDBY NA MODE

KAPAG ANG WOBURN II AY NAIWANG HINDI GINAGAMIT SA LOOB NG 20 MINUTO, ANG SPEAKER AY PUPUNTA SA STANDBY UPANG MAKATIPID NG ENERHIYA. SA GANITONG MODE ANG LAHAT NG MGA INDICATOR AY NAKAPATAY.

001. GALAWIN ANG ALINMANG BUTTON O KNOB SA IBABAW NG PANEL UPANG PAGANAHIN ANG SPEAKER MULA SA STANDBY MODE.



TANDAAN: ANG SPEAKER AY MAAARI RING PAGANAHIN MULA SA MARSHALL BLUETOOTH® APP.

TEKNIKAL NA IMPORMASYON

DETALYE NG TUNOG

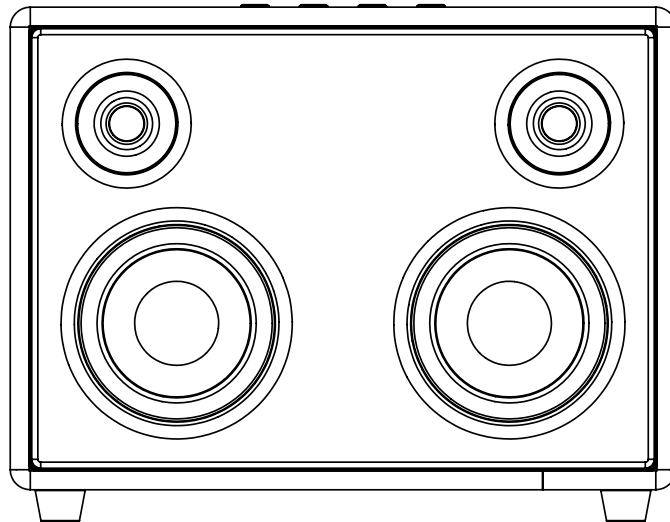
- **STEREO LOUDSPEAKER NA MAY BASS REFLEX SYSTEM**
- **DIGITAL CLASS D NA MGA AMPLIFIER:** 2 x 15 W + 2 x 50 W
- **MGA TWEETER:** 2 x ¾" dome na mga tweeter
- **WOOFER:** 2 x 5¼" woofer
- **MGA KONTROL NG TONO NG BASS AT TREBLE**
- **FREQUENCY RESPONSE:** 30–20,000 Hz ±6 dB
- **PINAKAMATAAS NA ANTAS NG LAKAS NG TUNOG:** 110 dB SPL @ 1 m

PAGKAKAKONEKTA

- **Bluetooth®:** Bluetooth 5.0 na may Qualcomm® aptX™
- **AUX:** 3.5 mm stereo jack
- **RCA:** RCA (kaliwa at kanan)

TEKNIKAL NA IMPORMASYON

- **BOLTAHE NG MAINS INPUT:** 100–240 VAC
- **MAINS FREQUENCY:** 50–60 Hz
- **LAKI:** 400 x 310 x 200 mm
- **BIGAT:** 8.55 kg



TANDAAN: ANG HARAPAN NG SPEAKER AY HINDI NATATANGGAL. ANG PAGLALARAWANG ITO AY GINAWA UPANG MAIPAKITA ANG PANLOOB NA AYOS NG SPEAKER. HUWAG SUBUKANG TANGGALIN ANG FRET DAHIL SA PANGANIB NG PAGKASIRA NG IYONG SPEAKER.

PAG-TROUBLESHOOT

PROBLEMA	SANHI	AKSYON
ANG WOBURN II AY HINDI MAG-TURN-ON	Ang speaker ay hindi nakakonekta sa mains supply ng kuryente.	Ikonekta ang mains lead sa Woburn II at sa gumaganang socket sa dingding. Hilahin at hawakan ang power lever patungo sa harapan ng speaker hanggang sa umilaw ang mga indicator.
WALANG AUDIO O ANG AUDIO AY MASYADONG MAHINA	Pinili ang maling pagmumulan ng audio.	Siguraduhing nakakonekta ang device sa Woburn II.
	Nakalagay sa masyadong mahina ang volume sa alinman sa pagmumulan ng audio o sa speaker.	Palakasin nang kaunti ang volume sa pagmumulan ng iyong audio o sa speaker.
HINDI MAIKONEKTA O MAIPARES SA ISANG Bluetooth NA DEVICE	Ang Bluetooth ay hindi naka-enable sa iyong device (smartphone, tablet, computer).	I-activate ang Bluetooth sa iyong device.
	May nakakonekta nang dalawang device sa speaker.	Idiskonekta ang isa sa mga nakakonektang Bluetooth device bago kumonekta sa speaker.
	Ang speaker ay hindi naka-pairing mode.	Pindutin ang button na Bluetooth nang 3 segundo para mahanap ng device ang speaker.
HINDI TUMUTUGON ANG SPEAKER	May naganap na problema sa software.	Tanggalin ang pagka-plug ng speaker mula sa socket sa dingding, maghintay ng mga 15 segundo, pagkatapos ay muli itong i-plug.

PAG-TROUBLESHOOT

PROBLEMA	SANHI	AKSYON
Ang koneksyon ng Bluetooth AY NAPUPUTOL	Ang dalawang Bluetooth device ay masyadong magkalayo o naapektuhan ng mga harang ang koneksyon.	Mas paglapitin ang mga device sa loob ng 10 metro, at dapat walang mga harang tulad ng mga dingding o pintuan.
	May malakas na electric field na nakapaligid sa Woburn II.	Ang mga gamit tulad ng mga microwave oven, wireless network adapter, fluorescent na ilaw at gas cooker ay gumagamit ng parehong frequency range ng Bluetooth device. Maaaring humantong ito sa mga kaguluhan sa elektrisidad.
MAY PUMUPUTOK NA TUNOG	Ang amplifier ay nagki-clipping dahil kinapos ng output power.	Bawasan ang volume sa pinagmumulan ng audio.
		Hinaan ang volume o bass sa Woburn II.
MAGULO ANG AUDIO	Inilagay ang volume sa masyadong malakas na volume sa pinagmumulan ng audio.	Bawasan ang volume ng playback sa pinagmumulan ng audio.
	Hindi maganda ang kalidad ng audio stream o audio file.	Subukan ang ibang audio file o music player.
	Inilagay sa masyadong malakas ang volume sa Woburn II.	Bawasan ang volume sa speaker.
	Masyadong mataas ang bass/treble sa speaker.	Bawasan ang bass/treble sa speaker.

PAG-TROUBLESHOOT

PROBLEMA

SANHI

AKSYON

PABAGO-BAGO ANG PAGGANA	May interference mula sa ibang elektronikong device.	Ilipat ang Woburn II sa ibang parte.
		Patayin o ilipat ang nagsasanhi ng interference na elektronikong device.



MGA PAALALA:

ANG ISANG BLUETOOTH DEVICE AY MAAARING MAGSANHI NG KAUGNAY NG AUDIO O TEKNIKAL NA SULIRANIN, DEPENDE SA PAGGAMIT, SA MGA SUMUSUNOD NA KASO:

- KAPAG NAPADIKIT SA PARTE NG KATAWAN ANG TUMATANGGAP/NAGTA-TRANSMIT NA SISTEMA PARA SA BLUETOOTH DEVICE O ANG WOBURN II.
- MGA ELEKTRIKAL NA PAGKAKAIBA-IBA DAHIL SA MGA HADLANG SA ANYO NG MGA DINGDING, MGA SULOK, ATBP.
- PAGKAKALANTAD SA MGA ELEKTRIKAL NA PAGKAGAMBALA MULA SA MGA DEVICE NA NASA PAREHONG BAND NG FREQUENCY, HALIMBAWA APARATONG PANGMEDIKAL, MGA MICROWAVE OVEN AT MGA WIRELESS NA NETWORK.

ANG WIRELESS NA DEVICE NA ITO AY MAAARING MAGDULOT NG MGA PAGKAGAMBALANG ELEKTRIKAL HABANG GINAGAMIT.

WWW.MARSHALLHEADPHONES.COM