

*Marshall*

WOBURN II BLUETOOTH

**KULLANIM KILAVUZU**

# LEGAL & TRADEMARK NOTICE

- Design of device and packaging are intellectual properties of Zound Industries International AB and Marshall Amplification Plc. © All Rights Reserved. Zound Industries International AB is hereinafter referred to as “Zound Industries” or “manufacturer”.
- MARSHALL, Marshall Amps, their respective logos, “Marshall” and “Marshall” trade dress are trademarks and intellectual property of Marshall Amplification Plc and may not be used without permission. Permission granted to Zound Industries.
- Qualcomm aptX is a product of Qualcomm Technologies International, Ltd. Qualcomm is a trademark of Qualcomm Incorporated, registered in the United States and other countries, used with permission. aptX is a trademark of Qualcomm Technologies International, Ltd., registered in the United States and other countries, used with permission.
- The Bluetooth® wordmark and logos are registered trademarks owned by the Bluetooth SIG, Inc. and any use of such marks by Zound Industries is under license.
- Apple and the Apple logo are trademarks of Apple Inc., registered in the U.S. and other countries. App Store is a service mark of Apple Inc., registered in the U.S. and other countries.
- Google Play and the Google Play logo are trademarks of Google LLC.
- All other trademarks are the property of their respective owners and may not be used without permission.
- For more legal information related to this product and to its use in your specific region, and for more detailed information about Zound Industries and partner & license information, please visit the website: [www.marshallheadphones.com](http://www.marshallheadphones.com). The user is recommended to visit the website regularly for up-to-date information.

Zound Industries International AB, Centralplan 15, 111 20 Stockholm, Sweden

## TÜRKÇE

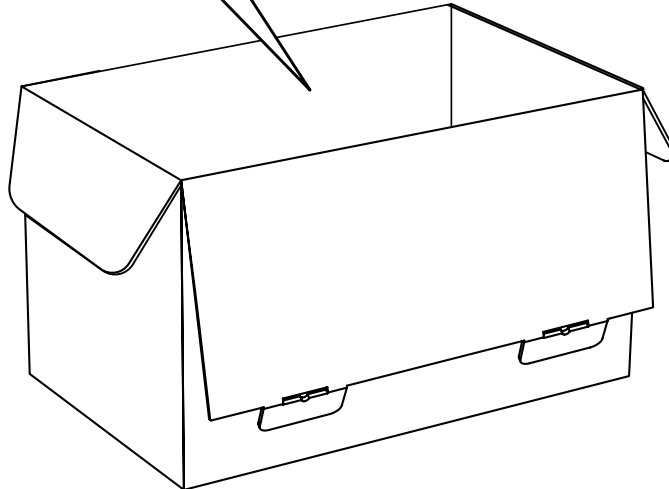
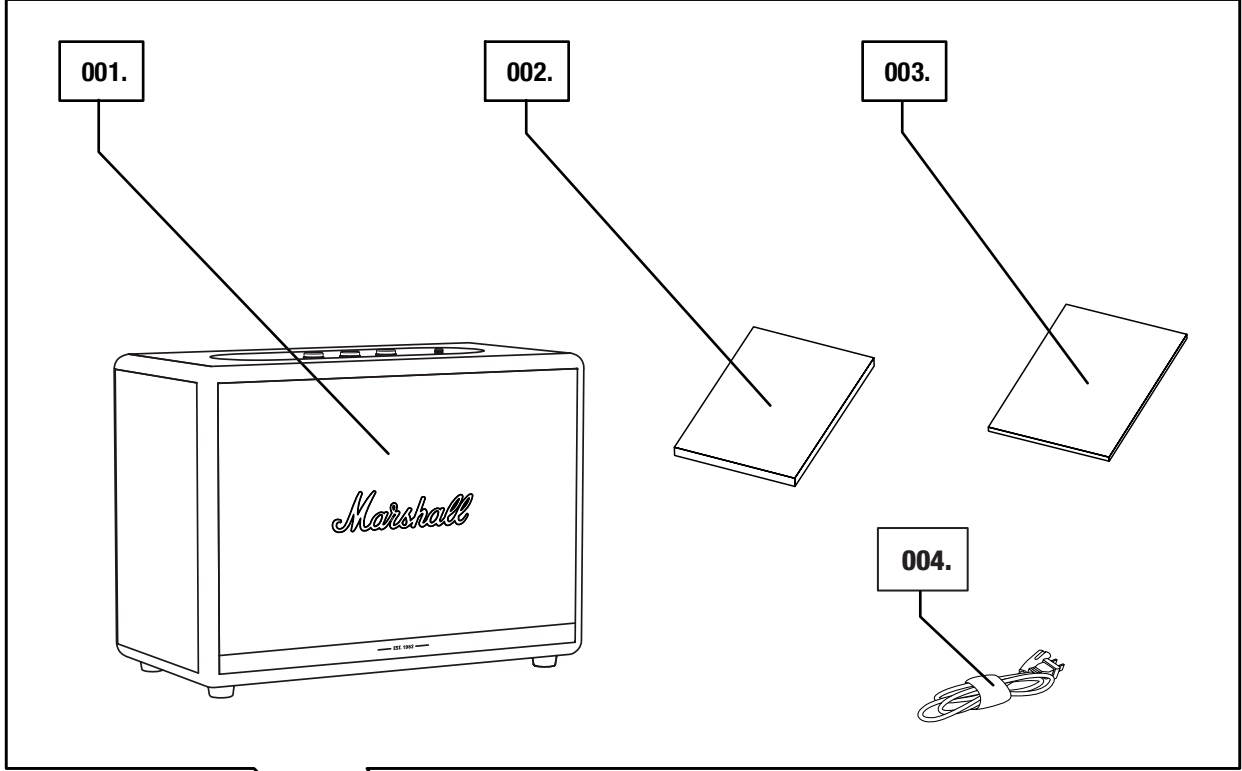
### BÖLÜMLER

### SAYFA

- 002. LEGAL & TRADEMARK NOTICE
- 004. KUTU İÇERİĞİ
- 005. GENEL AÇIKLAMA
- 007. WOBURN II'YI PRIZE TAKMA
- 008. WOBURN II'YI AÇMA/KAPAMA
- 009. WOBURN II'NİN KURULUMU
- 010. SES KAYNAĞINI SEÇME
- 011. BLUETOOTH YOLUYLA BAĞLANMA (EŞLEŞME)
- 012. AUX GİRİŞİ ARACILIĞIYLA BAĞLANTI YAPILMASI
- 013. RCA GİRİŞİ ARACILIĞIYLA BAĞLANTI YAPILMASI
- 014. SES/BAS/TIZ AYARLAMA
- 015. YÜRÜT/DURAKLAT KUMANDASI
- 016. HOPARLÖRLERİ BİRLEŞTİRME
- 017. BEKLEME MODU
- 018. TEKNİK BİLGİLER
- 019. SORUN GIDERME

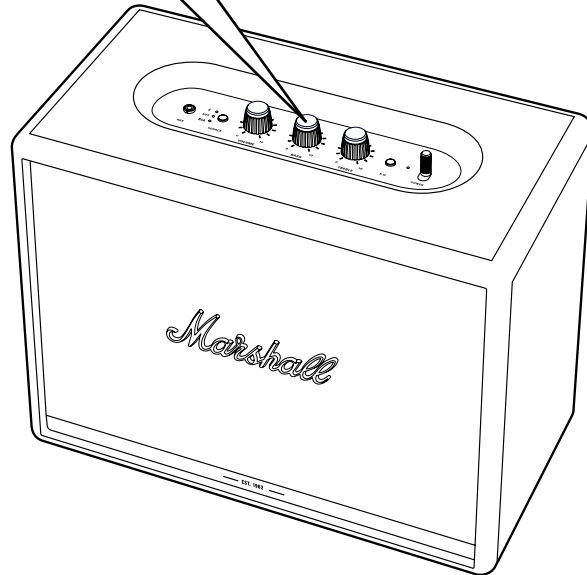
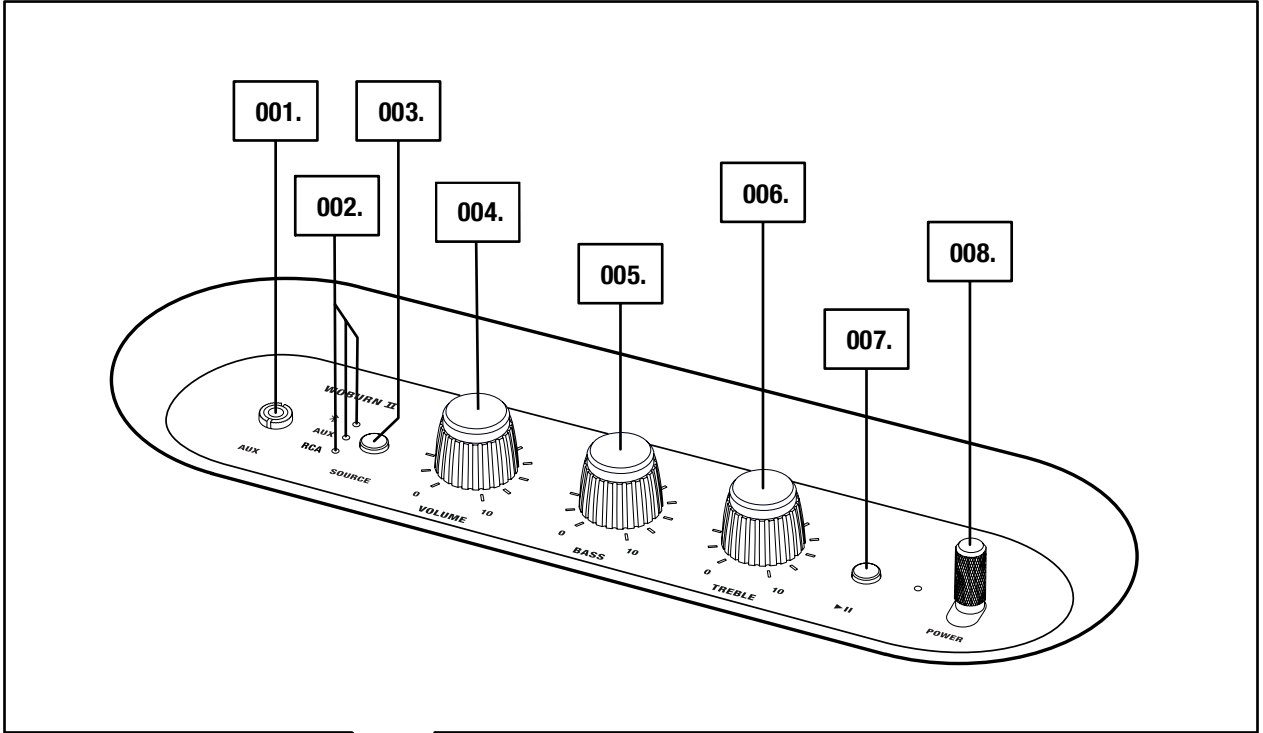
# KUTU İÇERİĞİ

- 001. MARSHALL WOBURN II EV TIPI KABLOSUZ Bluetooth® HOPARLÖR
- 002. HIZLI BAŞLANGIÇ KILAVUZU
- 003. ÖNEMLİ GÜVENLİK TALİMATLARI
- 004. ELEKTRİK KABLOSU



# GENEL AÇIKLAMA

- 001. 3.5 mm GİRİŞ
- 002. KAYNAK GÖSTERGELERİ
- 003. KAYNAK DÜĞMESİ
- 004. SES DÜĞMESİ
- 005. BAS DÜĞMESİ
- 006. TIZ DÜĞMESİ
- 007. YÜRÜT/DURAKLAT DÜĞMESİ
- 008. GÜÇ KOLU

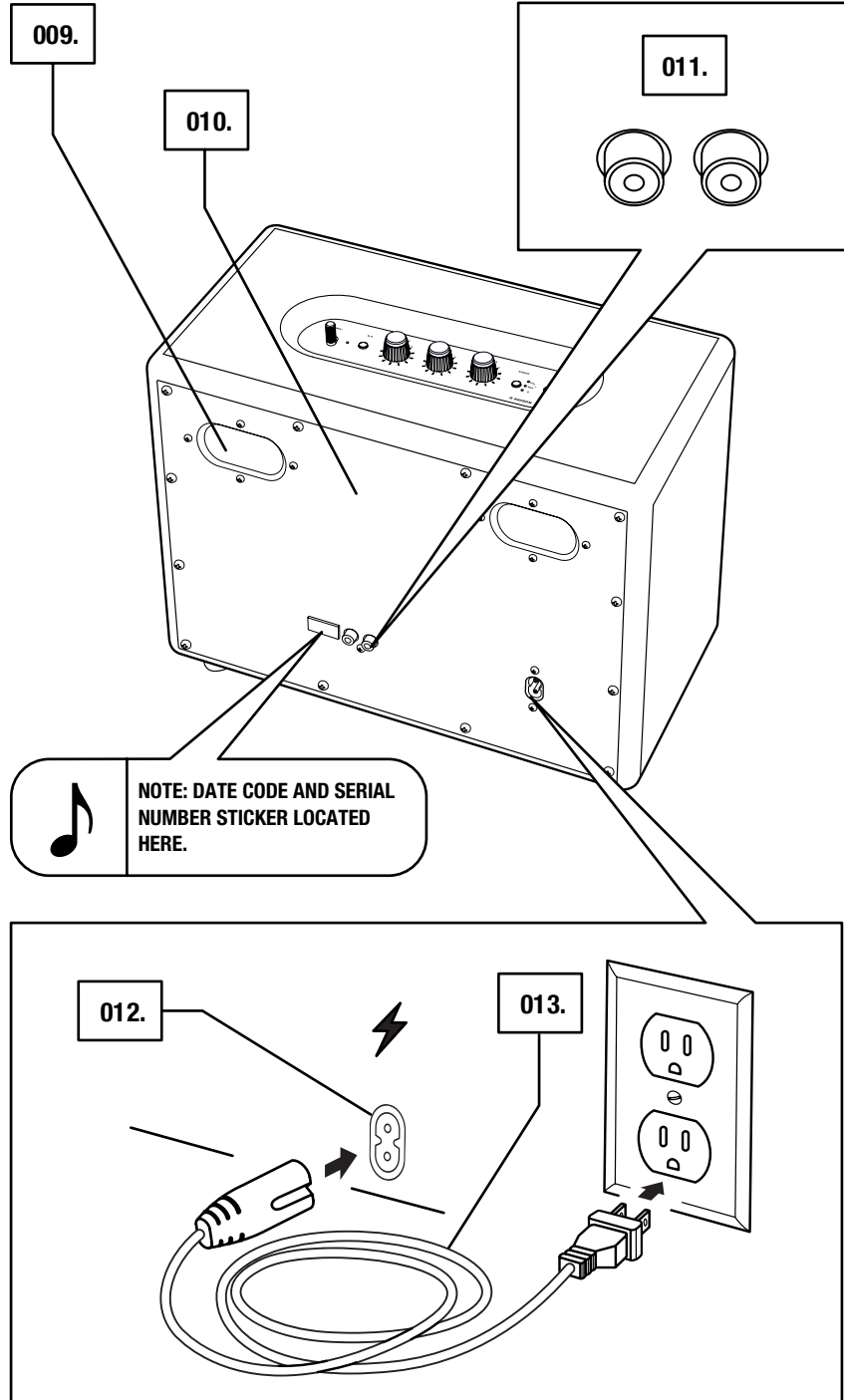


005.

Marshall

# GENEL AÇIKLAMA DEVAMI

- 009. BAS GİRİŞİ
- 010. ARKA PLAKA
- 011. RCA GİRİŞİ (SOL VE SAĞ)
- 012. ŞEBEKE GİRİŞİ
- 013. ELEKTRİK KABLOSU



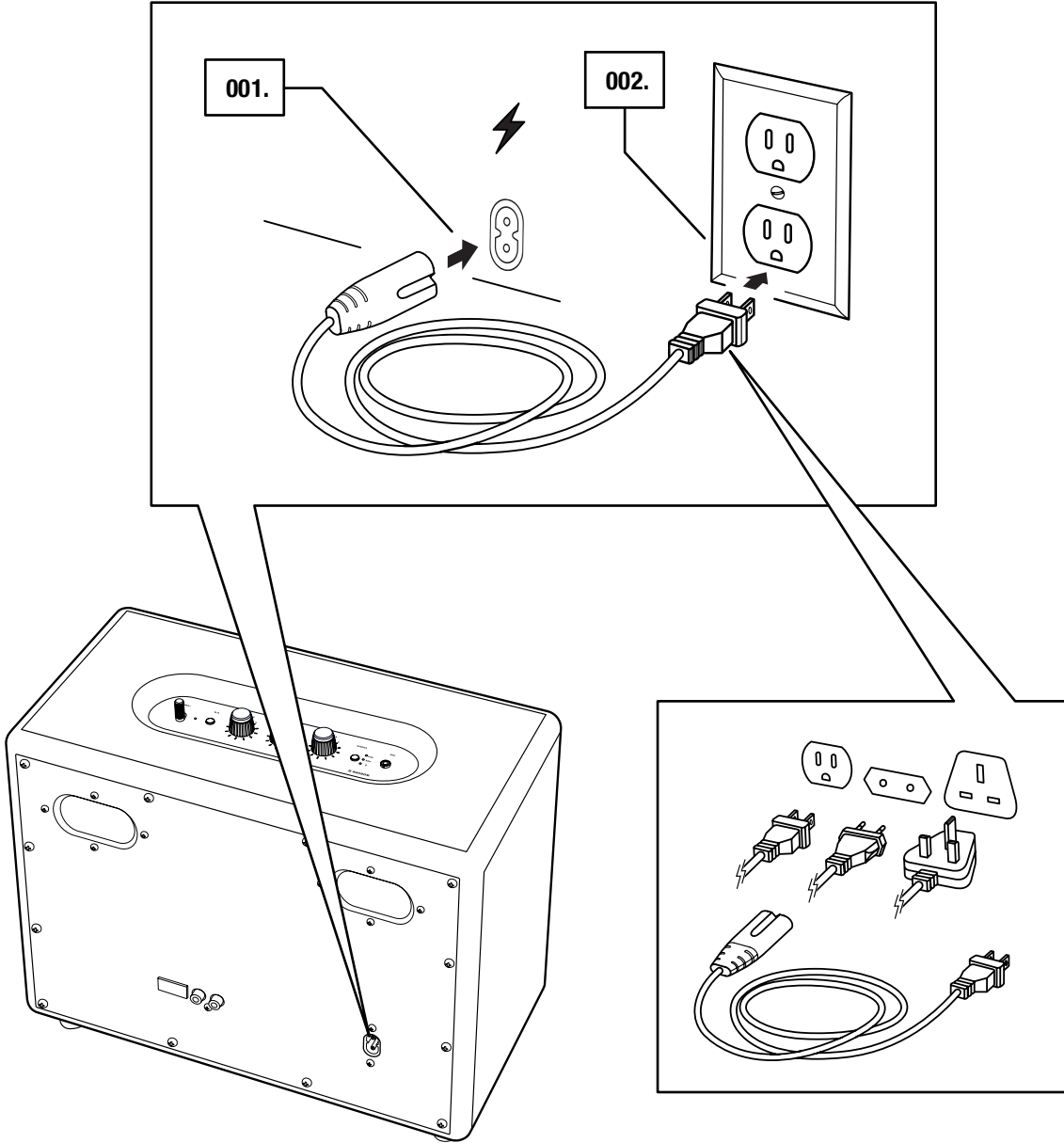
# WOBURN II'YI PRIZE TAKMA

**ÖNEMLİ: ELEKTRİK KABLOSU, ELEKTRİK FİŞİ VE HOPARLÖRÜN, ELEKTRİK ŞEBEKENİZ VE DUVAR PRIZI İLE UYUMLU OLDUĞUNDAN HER ZAMAN EMİN OLUN.**

- 001. ELEKTRİK KABLOSUNU HOPARLÖR ÜZERİNDEKİ ŞEBEKE GİRİŞİNE TAKIN.**
- 002. ELEKTRİK FİŞİNİ DUVAR PRIZINE TAKIN.**

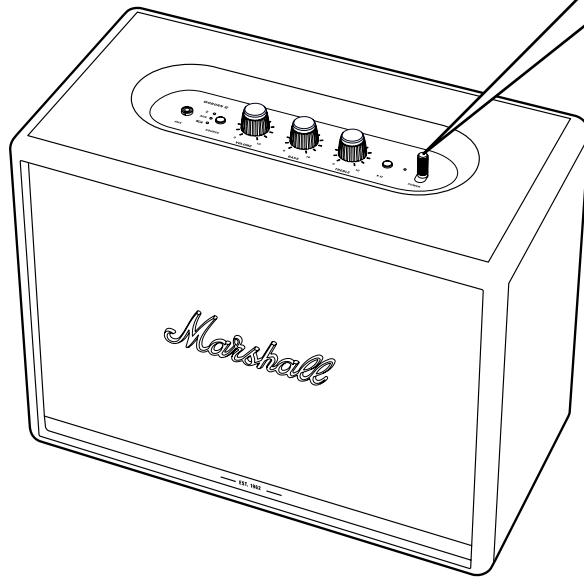
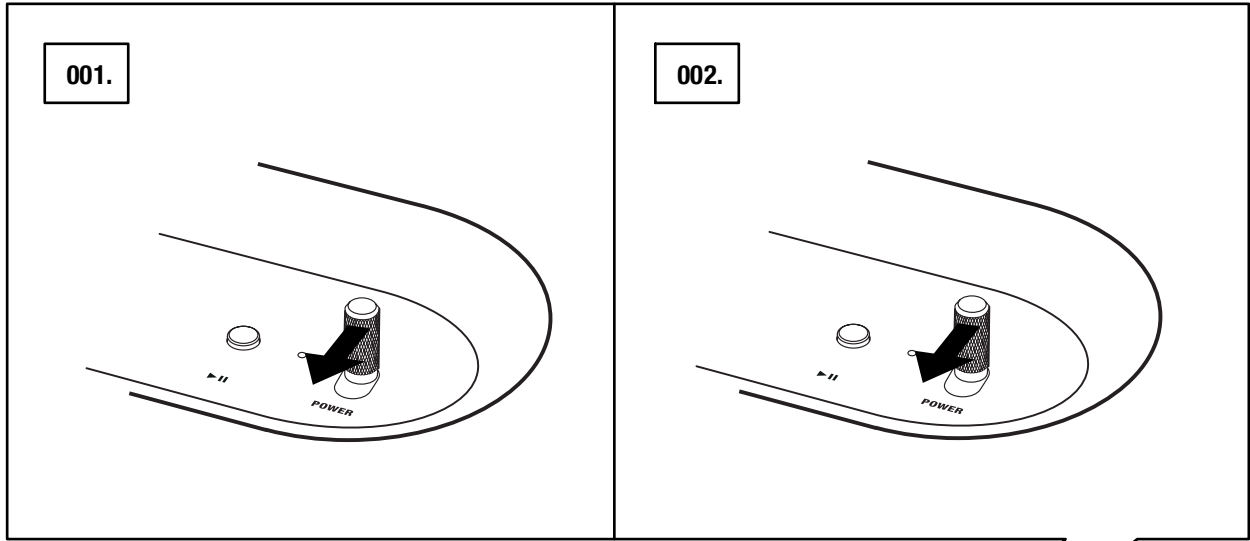


**DIKKAT: ELEKTRİK KABLOSUNU HOPARLÖRDEN AYIRMADAN ÖNCE HER ZAMAN ÖNCE DUVAR PRIZINDEN ÇIKARIN.**



# WOBURN II'YI AÇMA/KAPAMA

001. AÇIK: **GÜÇ KOLUNU** HOPARLÖRÜN ÖNÜNE DOĞRU ÇEKEREK, GÜÇ AÇIK SESİNİ DUYANA VE GÖSTERGELER YANANA KADAR BU ŞEKİLDE TUTUN.
002. KAPALI: **GÜÇ KOLUNU** HOPARLÖRÜN ÖNÜNE DOĞRU ÇEKEREK, GÜÇ KAPALI SESİNİ DUYANA VE TÜM GÖSTERGELER SÖNENE KADAR BU ŞEKİLDE TUTUN.

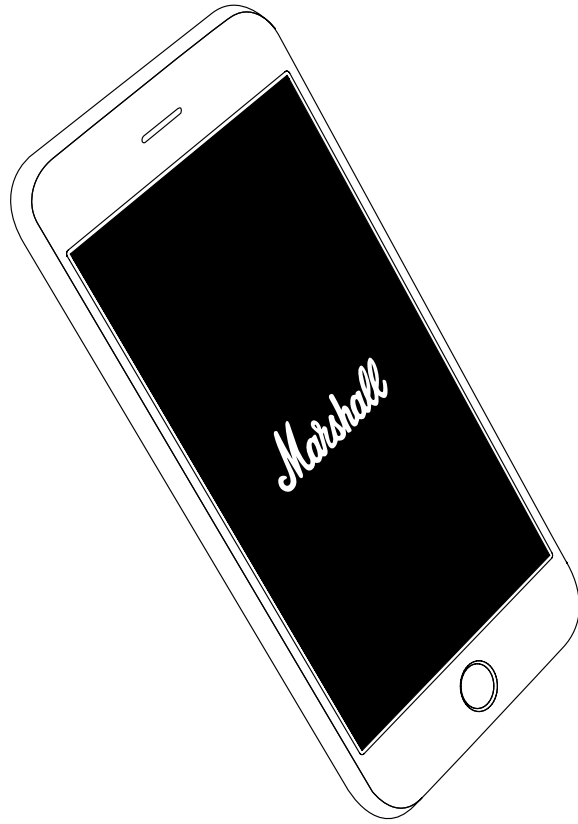




# WOBURN II'NİN KURULUMU

HOPARLÖRDEN EN İYİ VERİMİ ALMAK İÇİN HOPARLÖRÜ **MARSHALL BLUETOOTH®** UYGULAMASI İLE YAPILANDIRIN. BU UYGULAMAYI App Store VE GOOGLE PLAY'DEN İNDİREBİLİRSİNİZ.

001. **MARSHALL BLUETOOTH®** UYGULAMASINI İNDİRİN VE UYGULAMADAKİ TALİMATLARI İZLEYİN.



# SES KAYNAĞINI SEÇME

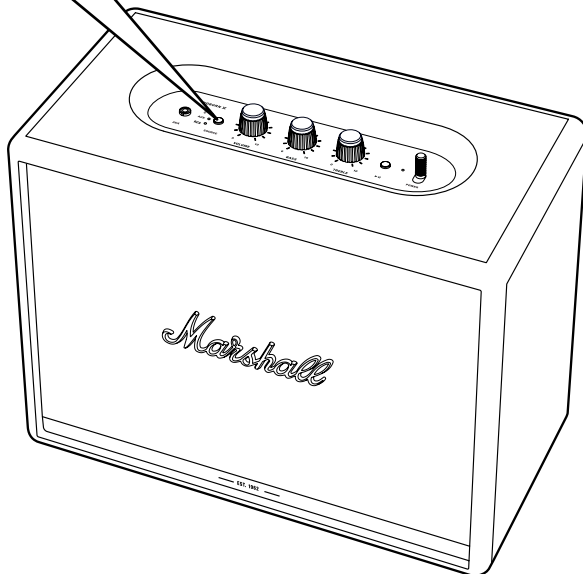
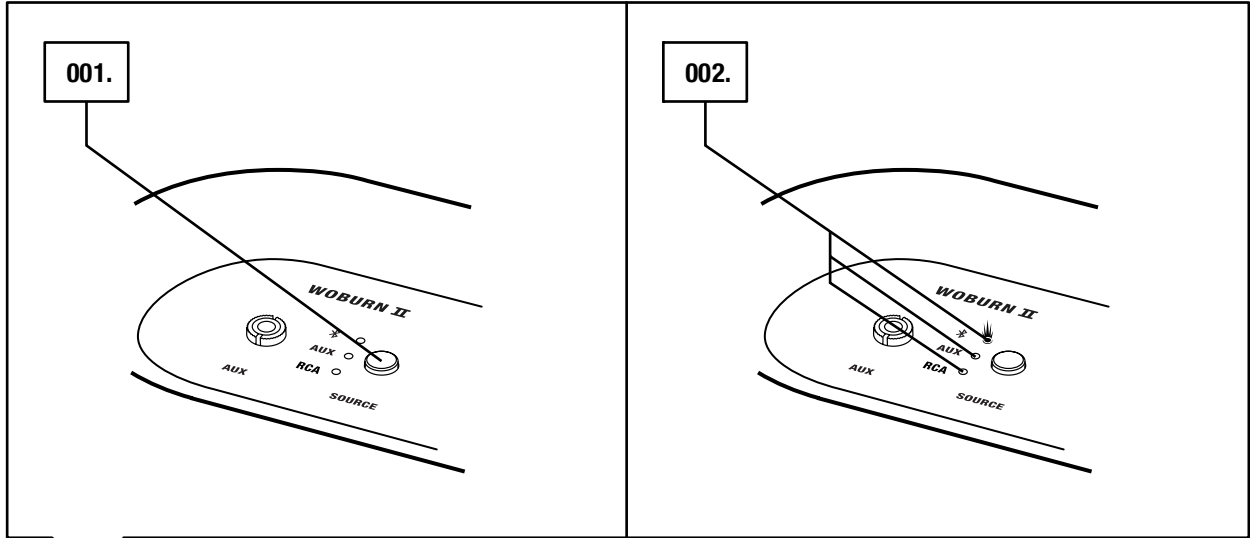
WOBURN II CİHAZINA KABLOSUZ VEYA KABLO İLE BAĞLANMAK İÇİN ÇEŞİTLİ YOLLAR VARDIR.

-  - KABLOSUZ Bluetooth BAĞLANTISI
- AUX - 3.5 mm STEREO GİRİŞİ
- RCA - ÇİFT RCA (SOL VE SAĞ) GİRİŞİ

001. **SOURCE** DÜĞMESİNE BASARAK Bluetooth, AUX VE RCA SES KAYNAĞI ARASINDA GEÇİŞ YAPABİLİRSİNİZ.

002. SEÇİLEN KAYNAĞIN GÖSTERGESİ YANACAKTIR.

KAYNAK AYRICA **MARSHALL BLUETOOTH®** UYGULAMASINDAN SEÇİLEBİLİR.

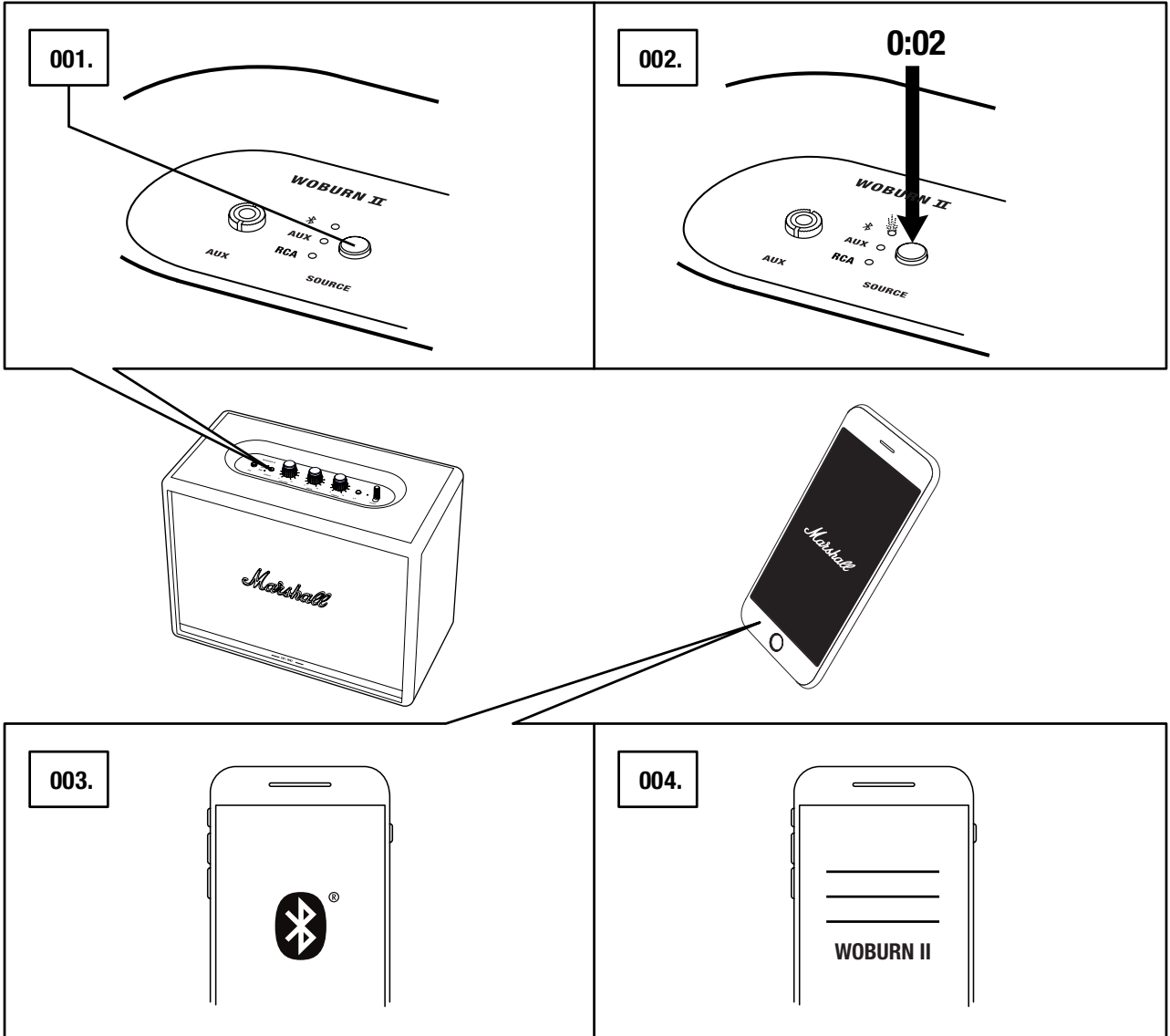


**DIKKAT: HOPARLÖRÜ KULLANMAYA BA LAMADAN ÖNCE HEM HOPARLÖR HEM DE SES KAYNA İNDA SESİN DÜ ÜK DÜZEYE AYARLANDI İNDAN EMİN OLUN.**

# Bluetooth YOLUYLA BAĞLANMA (EŞLEŞME)

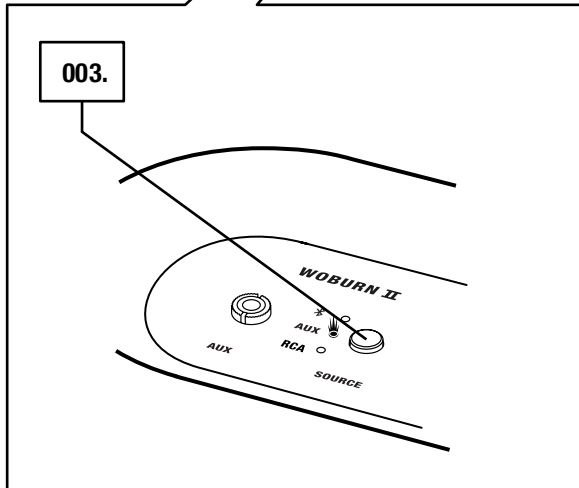
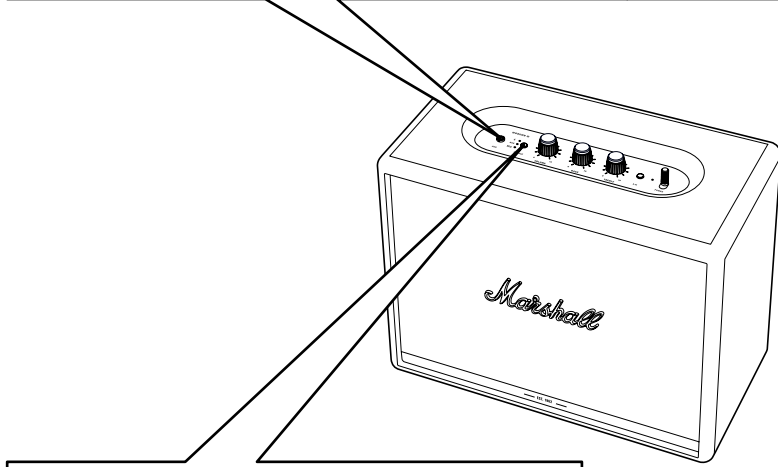
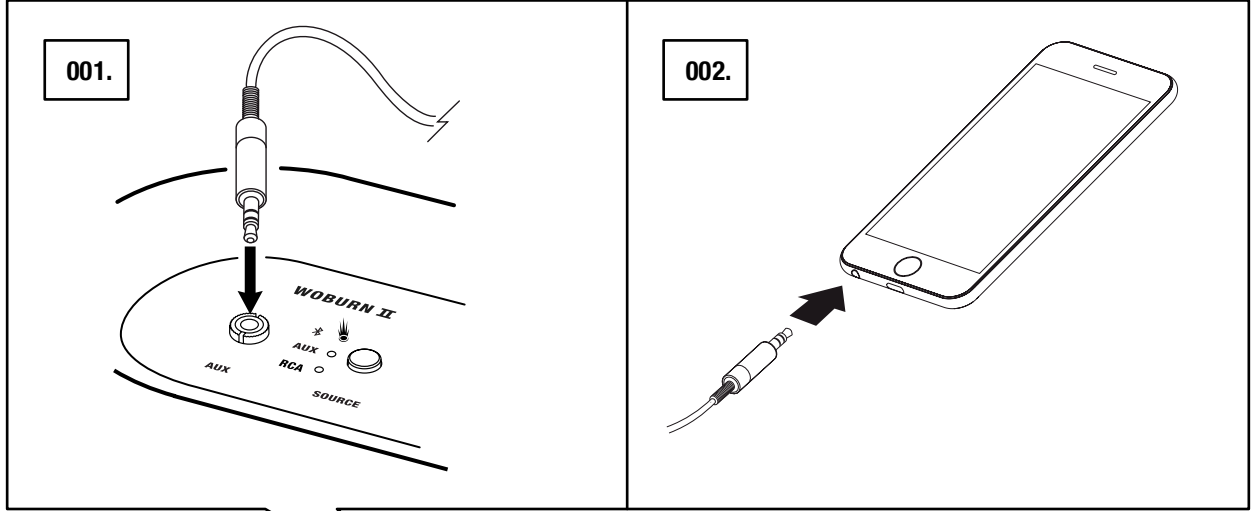
001. GİRİŞ OLARAK Bluetooth'U SEÇİN. GİRİŞ KAYNAKLARI ARASINDA GEÇİŞ YAPMAK İÇİN **SOURCE** DÜĞMESİNE BASIN.
002. **SOURCE** DÜĞMESİNE BASARAK 2 SANİYE BASILI TUTUN. Bluetooth GÖSTERGESİ YANIP SÖNMEYE BAŞLAR.
003. CİHAZINIZDA (AKILLI TELEFON, TABLET, BİLGİSAYAR) Bluetooth'U ETKİNLEŞTİRİN.
004. Bluetooth LİSTESİNDEN **WOBURN II**'YI SEÇİN VE EŞLEŞMEYİ KABUL EDİN. HOPARLÖR ÜZERİNDEKİ Bluetooth GÖSTERGESİ YANIP SÖNMEYİ BIRAKIR VE ÜNİTELER BAĞLANDIĞINDA SÜREKLİ YANAR.


WOBURN II AYNI ANDA İKİ Bluetooth CİHAZINA BAĞLANABİLİR. BAĞLANAN BİR Bluetooth CİHAZI ÇALINDIĞINDA SEÇİLEN SES KAYNAĞI BU CİHAZ OLACAKTIR. O ANDA İKİNCİ BİR Bluetooth CİHAZI ÇALIYORSA BU CİHAZ DURAKLATILIR.



# AUX GİRİŞİ ARACILIĞIYLA BAĞLANTI YAPILMASI

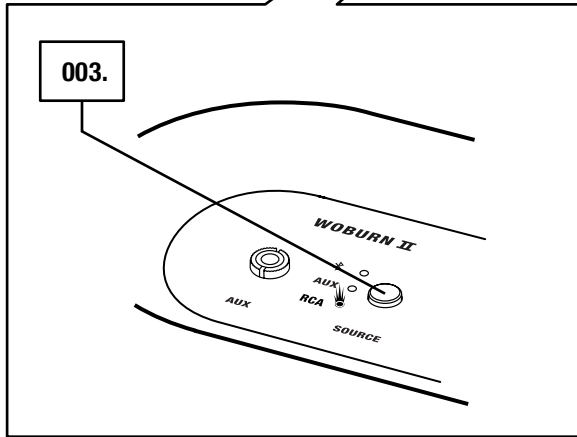
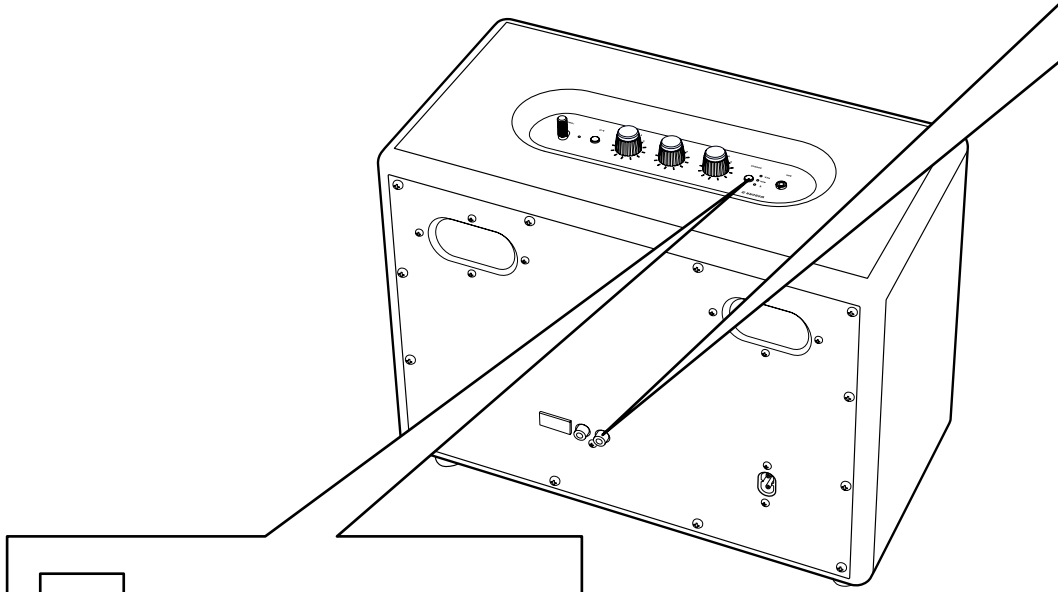
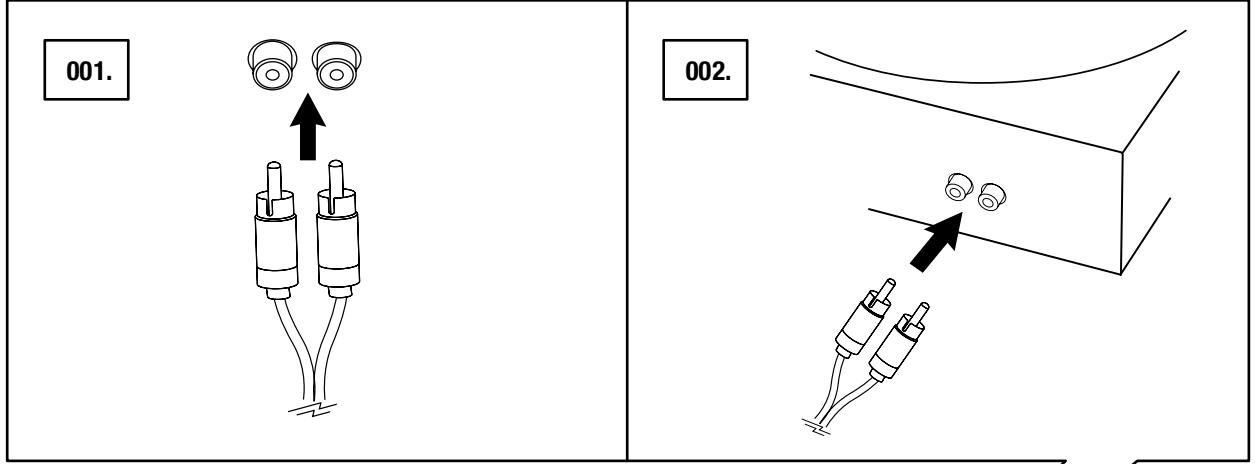
001. 3.5 mm STEREO FİŞİ, HOPARLÖRÜN ÜSTÜNDE BULUNAN **AUX** YAZAN GİRİŞE BAĞLAYIN.
002. KABLONUN DİĞER UCUNU SES KAYNAĞINIZDAKİ SES ÇIKIŞINA BAĞLAYIN.
003. GİRİŞ OLARAK AUX'U SEÇİN. GİRİŞ KAYNAKLARI ARASINDA GEÇİŞ YAPMAK İÇİN **SOURCE** DÜĞMESİNE BASIN.



 NOT: WOBURN II CİHAZINA SES KABLOLARI DAHİL DEĞİLDİR.

# RCA GİRİŞİ ARACILIĞIYLA BAĞLANTI YAPILMASI

001. RCA GİRİŞLERİ BULUNAN BİR KABLOYU, HOPARLÖRÜN ARKASINDA BULUNAN **RCA** YAZAN GİRİŞLERE BAĞLAYIN.
002. KABLONUN DİĞER UCUNU SES KAYNAĞINDAKİ ÇIKIŞA BAĞLAYIN.
003. GİRİŞ OLARAK RCA'YI SEÇİN. GİRİŞ KAYNAKLARI ARASINDA GEÇİŞ YAPMAK İÇİN **SOURCE** DÜĞMESİNE BASIN.

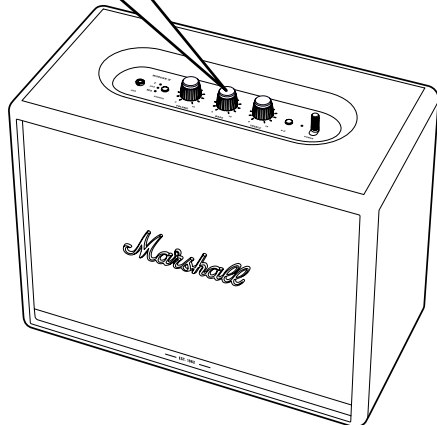
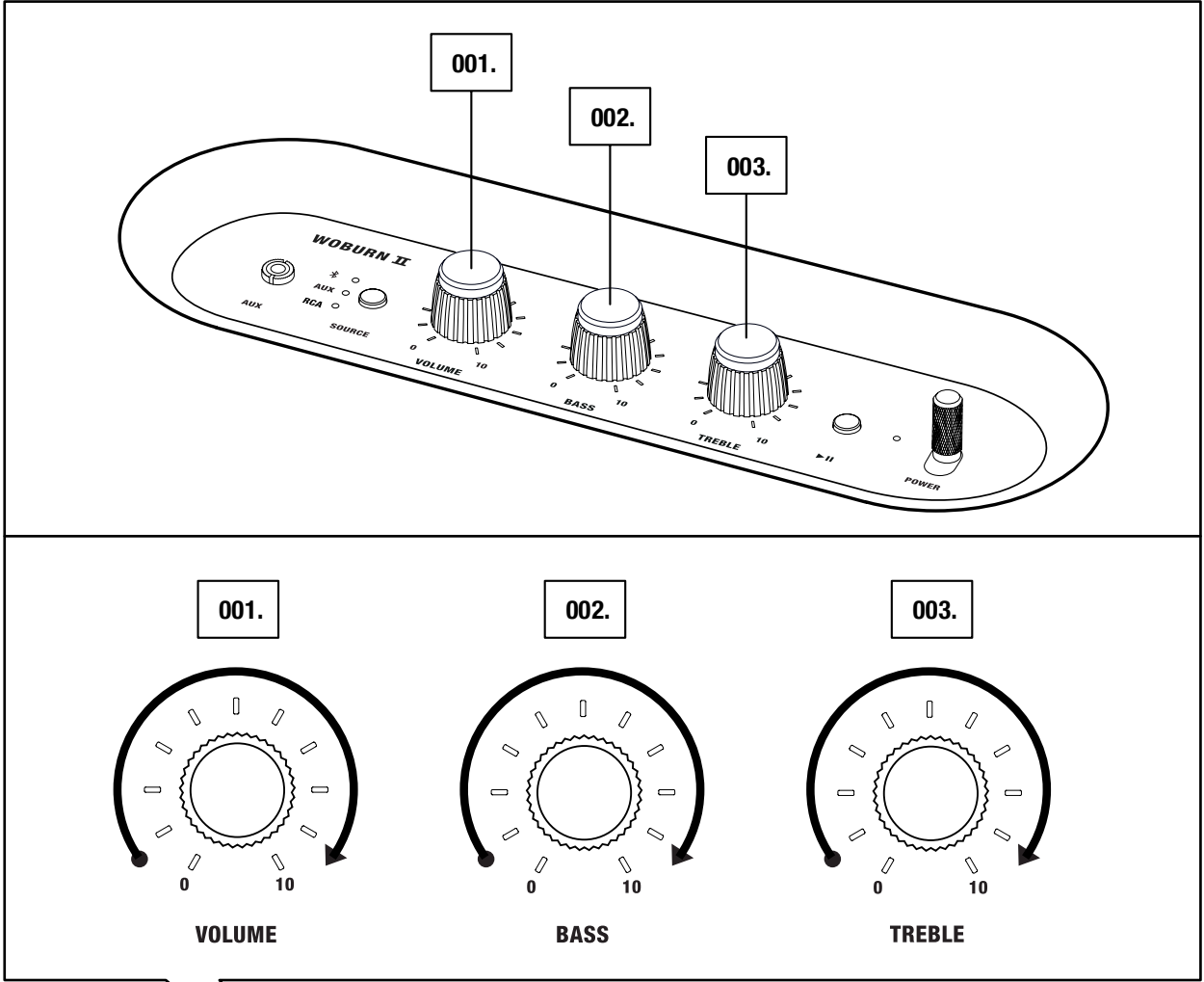


NOT: BA LANA N BİR PİKAP İLE BİRLİKTE BİR RİA AMPLİFİKATÖRÜ VEYA AYRI BİR ÖN AMPLİFİKATÖR OLMALIDIR.

# SES/BAS/TIZ AYARLAMA

WOBURN II'DE SES AYARI İÇİN ÜÇ KONTROL VARDIR.

- 001. SES DÜĞMESİ
- 002. BAS DÜĞMESİ
- 003. TIZ DÜĞMESİ

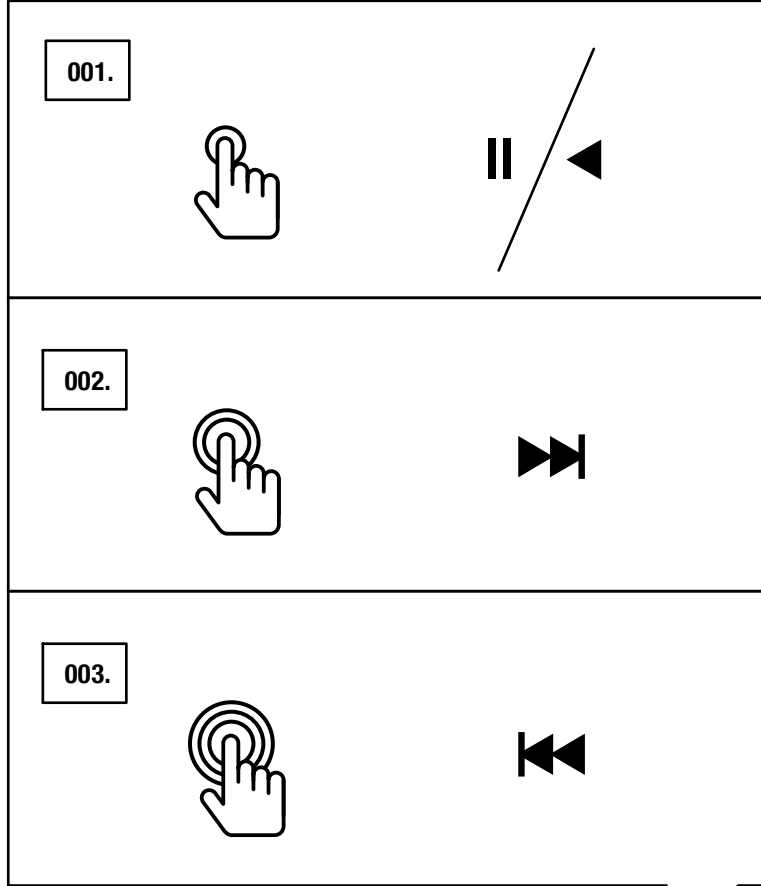


NOT: SES AYRICA MARSHALL  
BLUETOOTH® UYGULAMASINDAN  
AYARLANABİLİR.

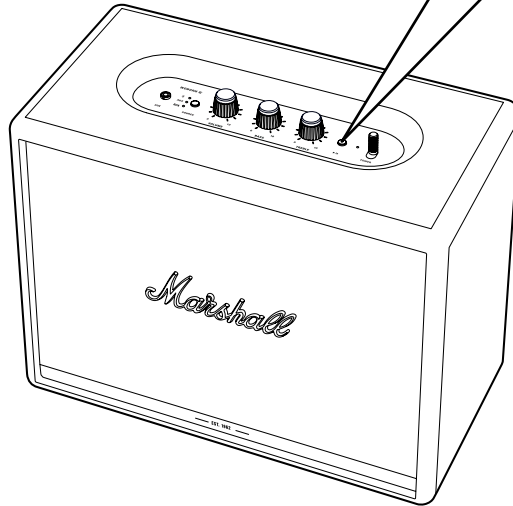
# YÜRÜT/DURAKLAT KUMANDASI

WOBURN II'DE Bluetooth İLE ÇALARKEN MÜZİĞİ KUMANDA ETMEK İÇİN BİR YÜRÜT/  
DURAKLAT DÜĞMESİ VARDIR.

001. YÜRÜT VEYA DURAKLAT DÜĞMESİNE BİR KEZ TIKLAYIN.
002. İLERİ SARMAK İÇİN İKİ KEZ TIKLAYIN.
003. GERİ SARMAK İÇİN ÜÇ KEZ TIKLAYIN.



 NOT: KAYITTAN ÇALMA  
AYRICA MARSHALL  
BLUETOOTH® UYGULAMASINDAN  
KUMANDA EDİLEBİLİR.

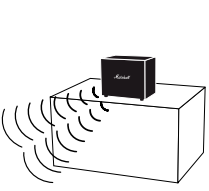


# HOPARLÖRLERİ BİRLEŞTİRME

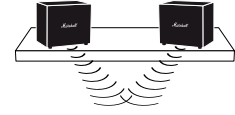
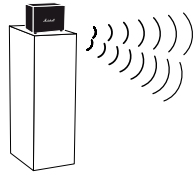
İKİ ACTON II, STANMORE II VEYA WOBURN II HOPARLÖR TEK BİR SES SİSTEMİ OLUŞTURACAK ŞEKİLDE BİRLEŞTİRİLEBİLİR. BUNUN İÇİN İKİ MOD ARASINDAN SEÇİM YAPILABİLİR:

- **ORTAM MODU** - İKİ HOPARLÖR SENKRONİZE BİR ŞEKİLDE AYNI SESİ ÇALARLAR. HER BİR HOPARLÖR HEM SOL HEM DE SAĞ KANALDAN SES VERİR. HOPARLÖRLERİNİZ ODANIN FARKLI YÜKSEKLİKLERİ, YÖNLERİ VEYA ALANLARINA YERLEŞTİRİLMİŞ İSE BU MODU SEÇİN.
- **STEREO MODU** - AYNI BOYDAKİ İKİ HOPARLÖR BİR STEREO ÇİFTİ OLARAK BİRLEŞTİRİLİR. BİR HOPARLÖR SOL KANALDAN, DİĞER HOPARLÖR DE SAĞ KANALDAN SES VERİR. HOPARLÖRLER AYNI YÜKSEKLİK, EŞİT MESAFE VE AYNI YÖNLERE YERLEŞTİRİLMİŞ İSE BU MODU SEÇİN.

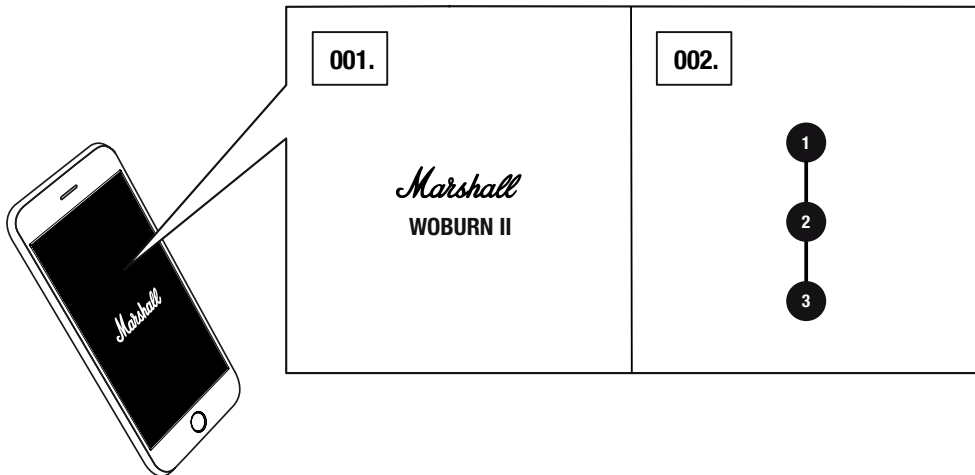
001. İKİ HOPARLÖRÜ BİRLEŞTİRMEK İÇİN, **MARSHALL BLUETOOTH®** UYGULAMASINI AÇIN VE HOPARLÖRÜNÜZE BAĞLAYIN.
002. **HOPARLÖRLERİ BİRLEŞTİR** BÖLÜMÜNE GİDİN VE UYGULAMADAKİ TALİMATLARI İZLEYİN.



**AMBIENT MODE**



**STEREO MODE**



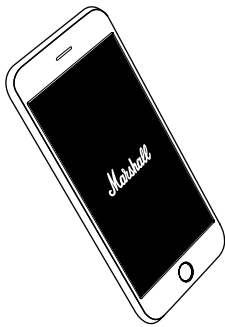
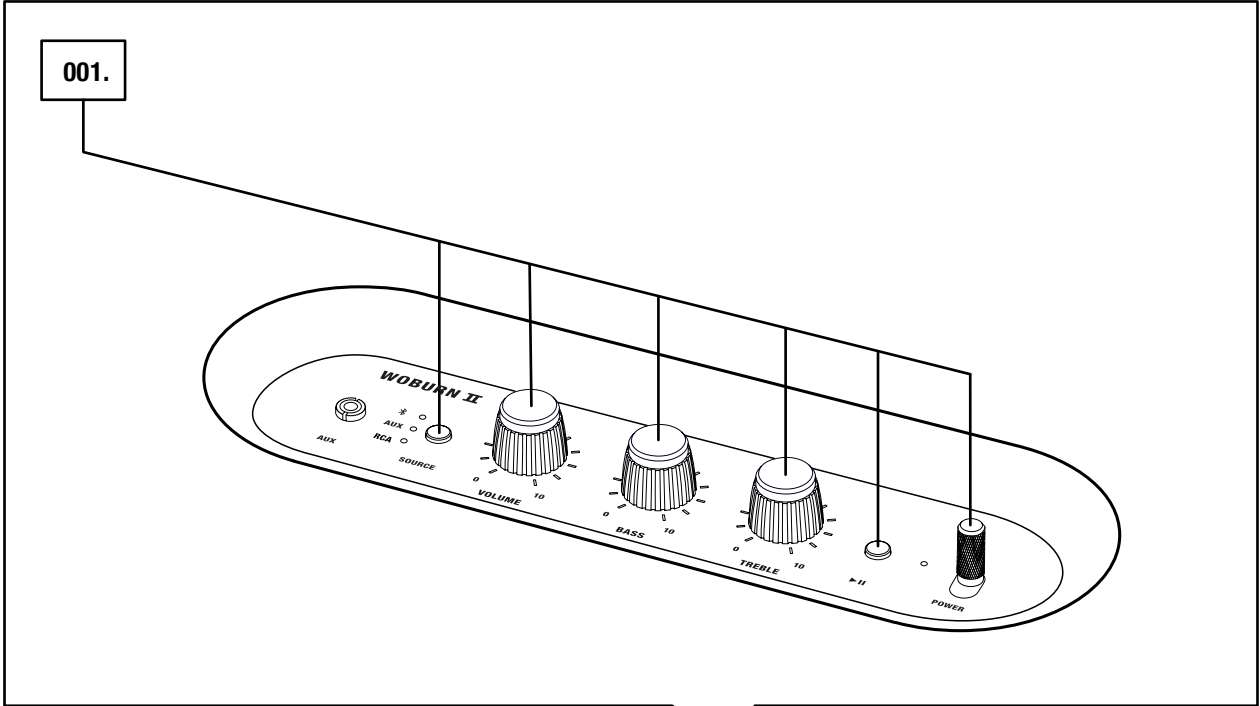
NOT: EN İYİ PERFORMANS İÇİN SES CİHAZINIZIN Bluetooth ÜZERİNDEN BİR SEFERDE YALNIZCA TEK BİR HOPARLÖRE



# BEKLEME MODU

WOBURN II 20 DAKIKA BOYUNCA KULLANILMADIĞINDA HOPARLÖR ENERJİ TASARRUFU YAPMAK İÇİN BEKLEME MODUNA GIRER. BU MODDA TÜM GÖSTERGELER KAPALIDIR.

001. HOPARLÖRÜ BEKLEME MODUNDAN UYANDIRMAK İÇİN ÜST PANELDEKİ HERHANGİ BİR DÜĞMEYE VEYA BUTONA BASIN.



NOT: HOPARLÖR AYRICA MARSHALL BLUETOOTH® UYGULAMASINDAN UYANDIRILABİLİR.

# TEKNİK BİLGİLER

## SES ÖZELLİKLERİ

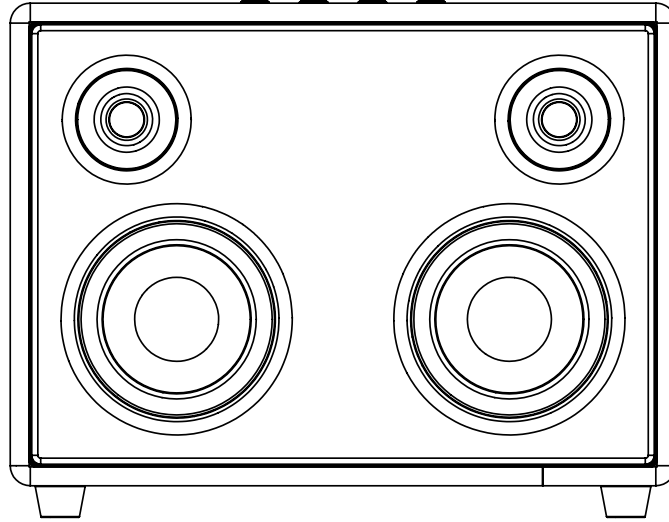
- **BAS REFLEKS SİSTEMİNE SAHİP STEREO HOPARLÖR**
- **DIJİTAL SINIF D AMPLİFİKATÖRLER:** 2 x 15 W + 2 x 50 W
- **YÜKSEK FREKANS HOPARLÖRLERİ:** 2 x ¾" tiz hoparlörler
- **ALÇAK FREKANS HOPARLÖRLERİ:** 2 x 5¼" hoparlör
- **BAS VE TIZ TON KONTROLLERİ**
- **FREKANS TEPKİSİ:**30–20.000 Hz ±6 dB
- **MAKSİMUM SES BASINCI SEVİYESİ:** 110 dB SPL @ 1 m

## BAĞLANTI

- **Bluetooth®:** Bluetooth 5.0 - Qualcomm® aptX™
- **AUX:** 3.5 mm stereo girişi
- **RCA:** RCA (sol ve sağ)

## TEKNİK BİLGİLER

- **ŞEBEKE GİRİŞİ GERİLİMİ:** 100–240 VAC
- **ŞEBEKE FREKANSI:** 50–60 Hz
- **BOYUT:** 400 x 310 x 200 mm
- **AĞIRLIK:** 8,55 kg



NOT: HOPARLÖRÜN ÖN TARAFI ÇIKARILAMAZ. BU RESİM DAHİLİ HOPARLÖR YAPISINI GÖSTERMEYİ AMAÇLAMAKTADIR. HOPARLÖRÜNÜZE ZARAR VERME RİSKİ OLDUĞU İÇİN PERDEYİ ÇIKARMAYA ÇALIŞMAYIN.

# SORUN GIDERME

| SORUN  | SEBEP  | İŞLEM  |
|--|--|--|
| <b>WOBURN II AÇILMIYOR</b>                                 | Hoparlör bir şebeke elektrik kaynağına bağlanmamış.                            | Elektrik kablosunu Woburn II'ye ve çalışan bir duvar prizine takın.<br>Güç kolunu hoparlörün önüne doğru çekerek, göstergeler yanana kadar bu şekilde tutun. |
| <b>SES HIÇ YOK VEYA SES SEVİYESİ ÇOK DÜŞÜK</b>             | Yanlış ses kaynağı seçilmiş.   | Cihazın, Woburn II'ye bağlı olduğundan emin olun.  |
|  | Ses kaynağı veya hoparlördeki ses düzeyi çok düşük olarak ayarlanmış.          | Ses kaynağı veya hoparlörünüzdeki ses düzeyini hafifçe artırın.  |
| <b>BİR Bluetooth CİHAZINA BAĞLANAMIYOR VEYA EŞLEŞMİYOR</b> | Cihazınızda (akıllı telefon, tablet, bilgisayar) Bluetooth etkinleştirilmemiş. | Cihazınızda Bluetooth'u etkinleştirin.   |
|  | Hoparlöre zaten bağlı iki cihaz var.   | Hoparlöre bağlanmadan önce bağlı Bluetooth cihazlarından birisinin bağlantısını kesin.   |
|  | Hoparlör eşleşme modunda değil.  | Cihazın hoparlörünüzü bulabilmesi için Bluetooth düğmesini 3 saniye süreyle basılı tutun.  |
| <b>HOPARLÖR YANIT VERMİYOR</b>                             | Bir yazılım sorunu oluştu.   | Hoparlör elektrik fişini duvar prizinden çıkarın; 15 saniye bekleyin, sonra tekrar takın.  |

# SORUN GİDERME

| SORUN                                 | SEBEP   | İŞLEM  |
|---------------------------------------|---|--|
| <b>Bluetooth BAĞLANTISI KESİLİYOR</b> | İki Bluetooth cihazı birbirinden çok uzak veya engeller nedeniyle bağlantı olumsuz etkileniyor. | Cihazları 10 metreden daha yakın olacak şekilde birbirine yaklaştırın ve duvar veya kapı gibi engellerin olmadığından emin olun.   |
|                                       | Woburn II'nin etrafında güçlü bir elektrik alanı var.   | Mikrodalga fırınlar, kablosuz ağ adaptörleri, floresan ışıkları ve gazlı ocaklar gibi eşyalar, Bluetooth cihazı ile aynı frekans aralığını kullanır. Bu elektrik dalgalanmalarına yol açabilir |
| <b>GIZIRTILI BİR SES VAR</b>          | Amplifikatör çıkış gücü bittiği için kesiliyor.   | Ses kaynağınızın ses düzeyini kısın.   |
|                                       |   | Woburn II ses veya bas düzeyini kısın.   |

# SORUN GİDERME

| SORUN                      | SEBEP   | İŞLEM   |
|----------------------------|---|---|
| <b>SES BOZUK GELİYOR</b>   | Ses kaynağında ses düzeyi çok yüksek olarak ayarlanmış. | Ses kaynağındaki çalma sesini kısın.                  |
|                            | Ses akışı veya ses dosyasının kalitesi düşük.           | Başka bir ses dosyası veya müzik çalar deneyin.       |
|                            | Ses düzeyi, Woburn II'de çok yüksek olarak ayarlanmış.  | Hoparlörün sesini kısın.                              |
|                            | Hoparlörde çok fazla bas/tiz var.                       | Hoparlörde bas/tiz düzeyini kısın.                    |
| <b>DÜZENSİZ PERFORMANS</b> | Başka bir elektronik cihaz parazit yapıyor.             | Woburn II'yi başka bir noktaya taşıyın.               |
|                            |   | Parazit yapan elektronik cihazı kapatın veya taşıyın. |



## NOTLAR:

BİR BLUETOOTH CİHAZI AŞAĞIDAKİ DURUMLARDA KULLANIMA BAĞLI OLARAK SESLE İLİŞKİLİ VEYA TEKNİK HATALARA NEDEN OLABİLİR:

- GÖVDENİN BİR KISMININ BLUETOOTH CİHAZI VEYA WOBURN II'NİN ALMA/İLETME SİSTEMİNE TEMAS ETMESİ.
- DUVAR, KÖŞE VB. ENGELLERE BAĞLI ELEKTRİKLE İLGİLİ DEĞİŞİKLİKLER.
- TIBBİ CİHAZLAR, MİKRODALGA FIRINLAR VE KABLOSUZ AĞLAR GİBİ AYNI FREKANS BANDINDA OLAN CİHAZLARDAN KAYNAKLANAN ELEKTRİK DALGALANMALARINA MARUZ KALMASI.

BU KABLOSUZ CİHAZ KULLANIM SIRASINDA ELEKTRİK DALGALANMALARINA NEDEN OLABİLİR.

**[WWW.MARSHALLHEADPHONES.COM](http://WWW.MARSHALLHEADPHONES.COM)**