

Marshall

WOBURN II BLUETOOTH

HƯỚNG DẪN SỬ DỤNG

LEGAL & TRADEMARK NOTICE

- Design of device and packaging are intellectual properties of Zound Industries International AB and Marshall Amplification Plc. © All Rights Reserved. Zound Industries International AB is hereinafter referred to as “Zound Industries” or “manufacturer”.
- MARSHALL, Marshall Amps, their respective logos, “Marshall” and “Marshall” trade dress are trademarks and intellectual property of Marshall Amplification Plc and may not be used without permission. Permission granted to Zound Industries.
- Qualcomm aptX is a product of Qualcomm Technologies International, Ltd. Qualcomm is a trademark of Qualcomm Incorporated, registered in the United States and other countries, used with permission. aptX is a trademark of Qualcomm Technologies International, Ltd., registered in the United States and other countries, used with permission.
- The Bluetooth® wordmark and logos are registered trademarks owned by the Bluetooth SIG, Inc. and any use of such marks by Zound Industries is under license.
- Apple and the Apple logo are trademarks of Apple Inc., registered in the U.S. and other countries. App Store is a service mark of Apple Inc., registered in the U.S. and other countries.
- Google Play and the Google Play logo are trademarks of Google LLC.
- All other trademarks are the property of their respective owners and may not be used without permission.
- For more legal information related to this product and to its use in your specific region, and for more detailed information about Zound Industries and partner & license information, please visit the website: www.marshallheadphones.com. The user is recommended to visit the website regularly for up-to-date information.

Zound Industries International AB, Centralplan 15, 111 20 Stockholm, Sweden

CHỈ MỤC

TIẾNG ANH

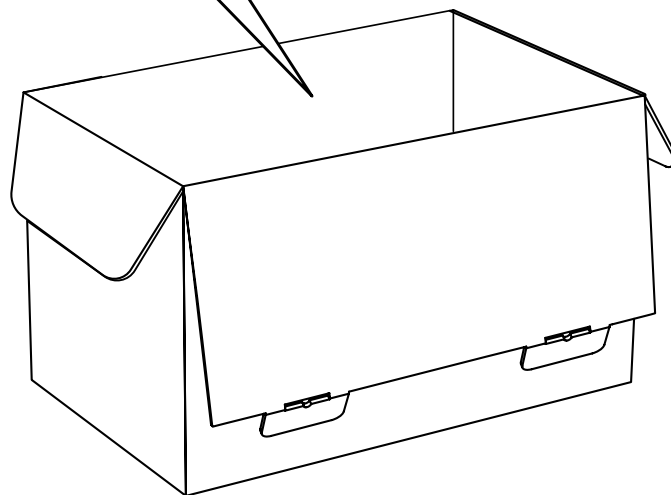
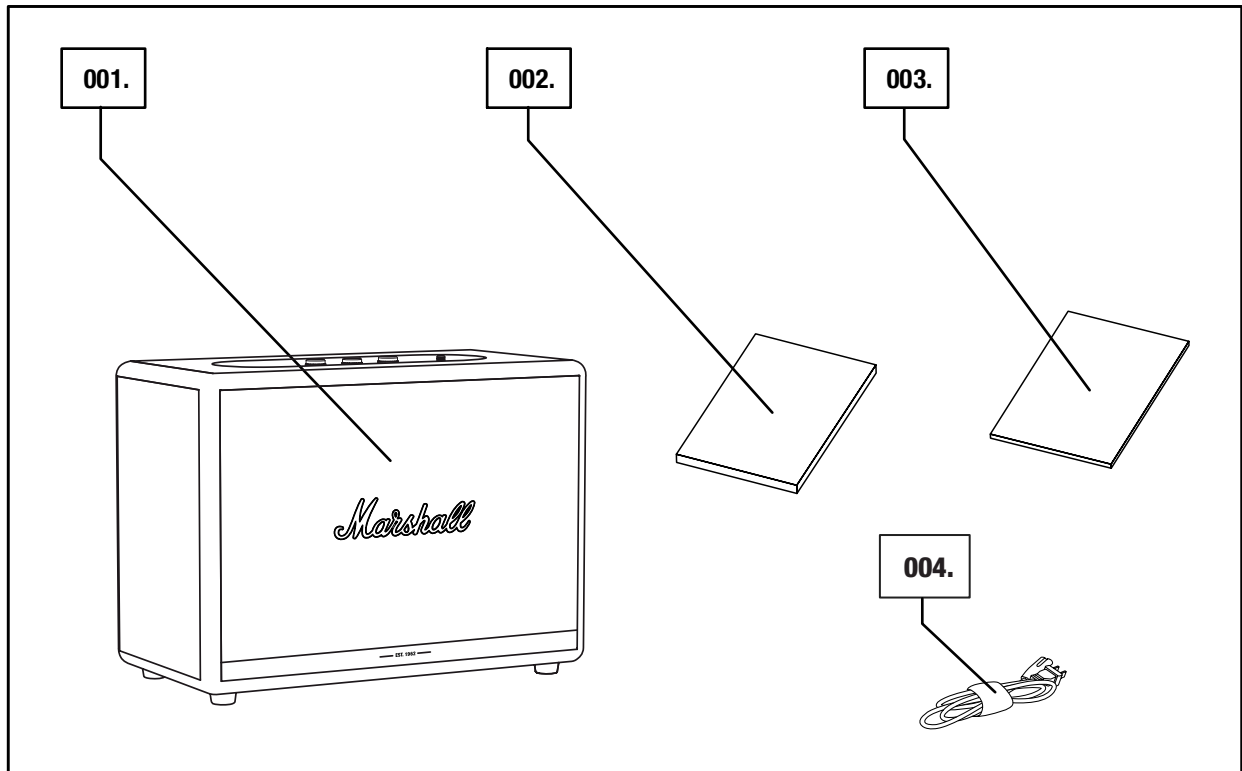
CÁC PHẦN

TRANG

- 002. LEGAL & TRADEMARK NOTICE
- 004. BỘ SẢN PHẨM TRONG HỘP GỒM
- 005. MÔ TẢ CHUNG
- 007. CẤM ĐIỆN CHO LOA WOBURN II
- 008. BẬT/TẮT LOA WOBURN II
- 009. CÀI ĐẶT LOA WOBURN II
- 010. CHỌN NGUỒN PHÁT ÂM THANH
- 011. KẾT NỐI QUA BLUETOOTH (GHÉP ĐÔI)
- 012. KẾT NỐI QUA ĐẦU VÀO AUX
- 013. KẾT NỐI QUA ĐẦU VÀO RCA
- 014. ĐIỀU CHỈNH ÂM LƯỢNG/ÂM BASS/ÂM TREBLE
- 015. ĐIỀU KHIỂN CHẠY/TẠM DỪNG (PLAY/PAUSE).
- 016. GHÉP LOA
- 017. CHẾ ĐỘ CHỜ
- 018. THÔNG TIN KỸ THUẬT
- 019. KHẮC PHỤC SỰ CỐ

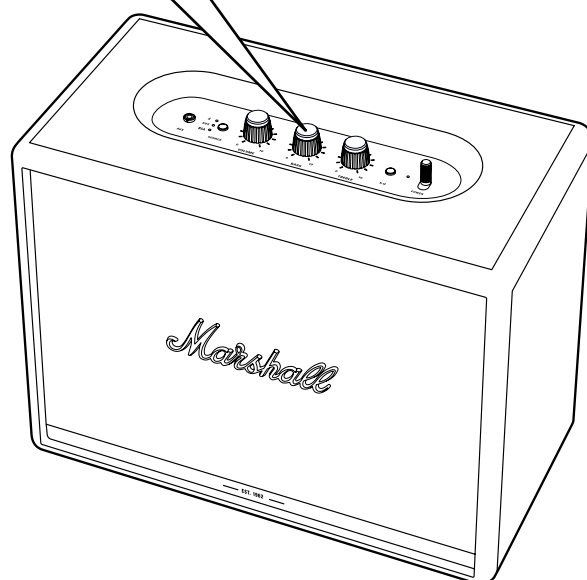
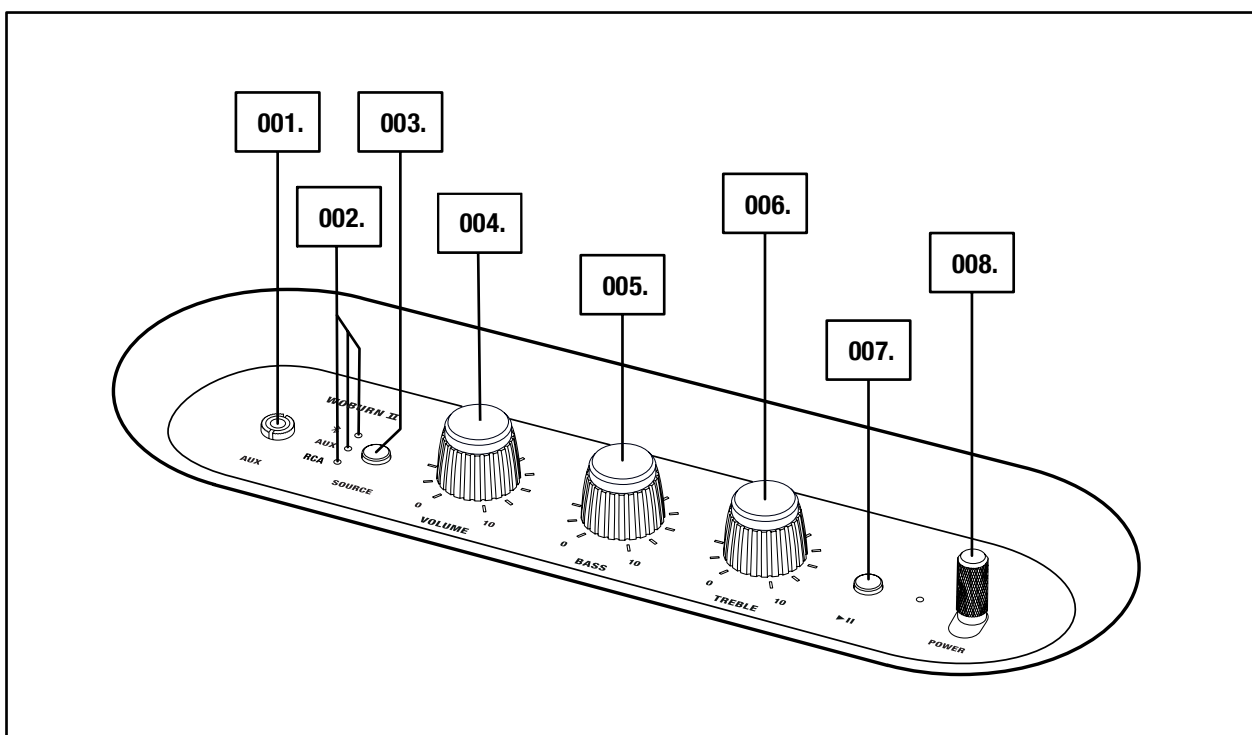
BỘ SẢN PHẨM TRONG HỘP GỒM

- 001.** LOA Bluetooth® TRONG NHÀ KHÔNG DÂY MARSHALL WOBURN II
- 002.** HƯỚNG DẪN NHANH
- 003.** HƯỚNG DẪN AN TOÀN QUAN TRỌNG
- 004.** DÂY CẤP NGUỒN



MÔ TẢ CHUNG

- 001. GIẮC 3,5 mm
- 002. CHỈ BÁO NGUỒN
- 003. NÚT NGUỒN
- 004. NÚM ÂM LƯỢNG
- 005. NÚM ĐIỀU CHỈNH ÂM BASS
- 006. NÚM ĐIỀU CHỈNH ÂM TREBLE
- 007. NÚT CHẠY/DỪNG
- 008. CÔNG TẮC NGUỒN ĐIỆN

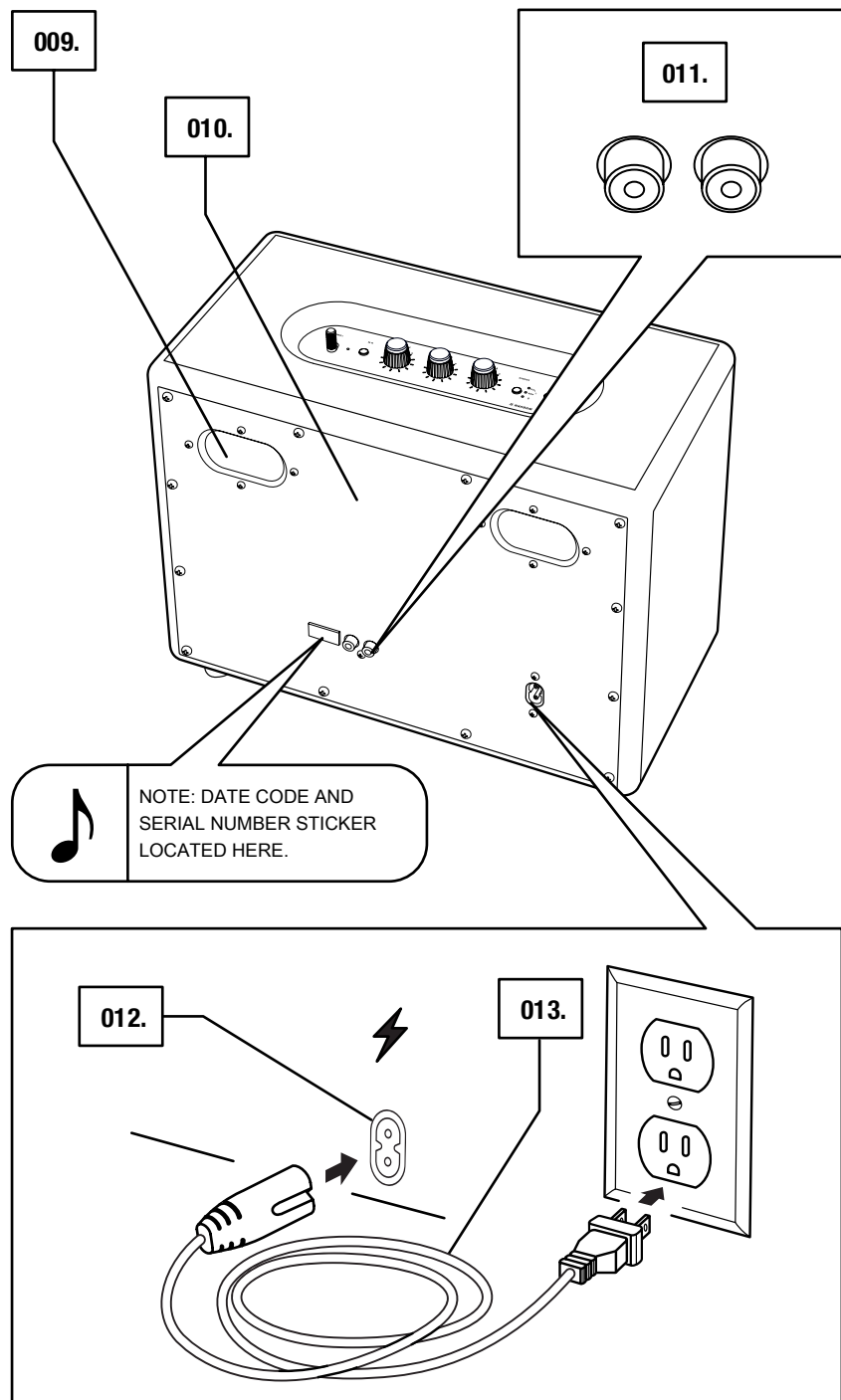


005.

Marshall

MÔ TẢ CHUNG (TIẾP TỤC)

- 009. CỔNG BASS
- 010. TẮM CHE PHÍA SAU
- 011. ĐẦU VÀO RCA (TRÁI VÀ PHẢI)
- 012. LỔ CẮM DÂY NGUỒN
- 013. DÂY CẤP NGUỒN



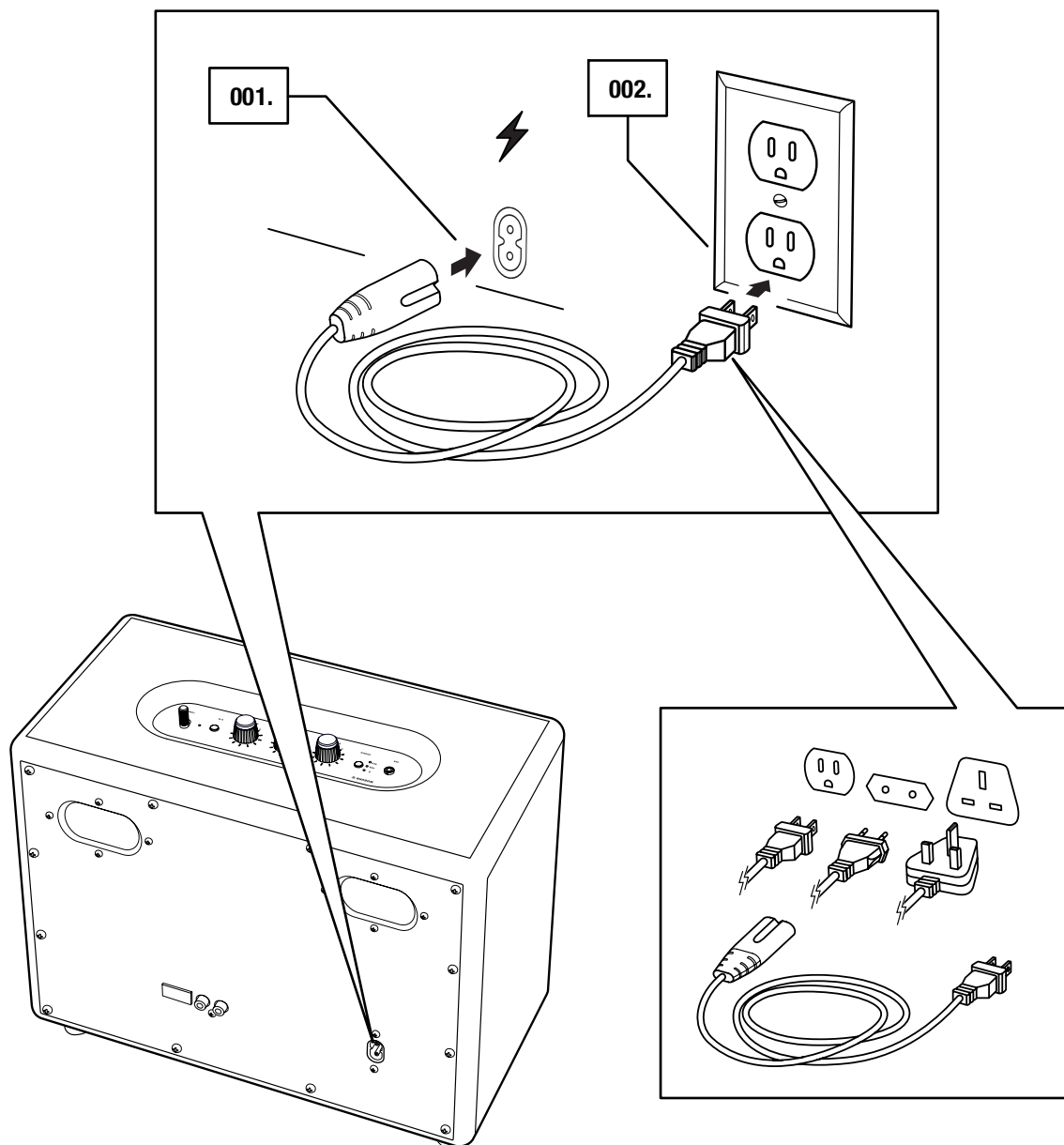
CẮM ĐIỆN CHO LOA WOBURN II

LƯU Ý QUAN TRỌNG: LUÔN ĐẢM BẢO CẤP NGUỒN, GIẮC NGUỒN VÀ LOA TƯƠNG THÍCH VỚI NGUỒN ĐIỆN VÀ Ổ ĐIỆN.

- 001.** CẮM DÂY CẤP NGUỒN VÀO LỖ CẮM DÂY NGUỒN TRÊN LOA.
- 002.** NỐI GIẮC ĐIỆN VÀO Ổ CẮM.

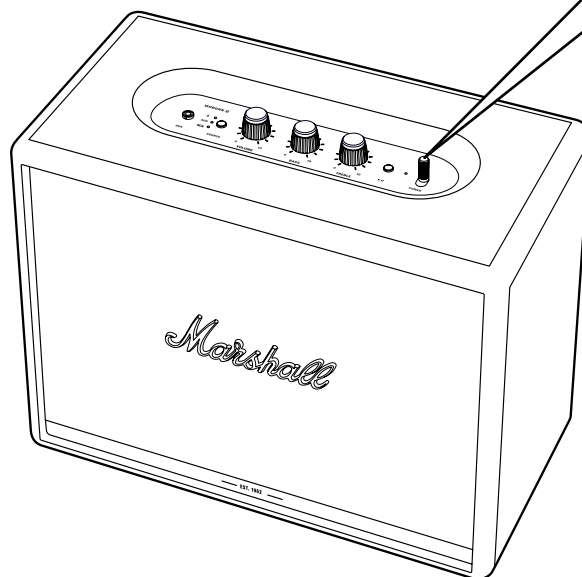
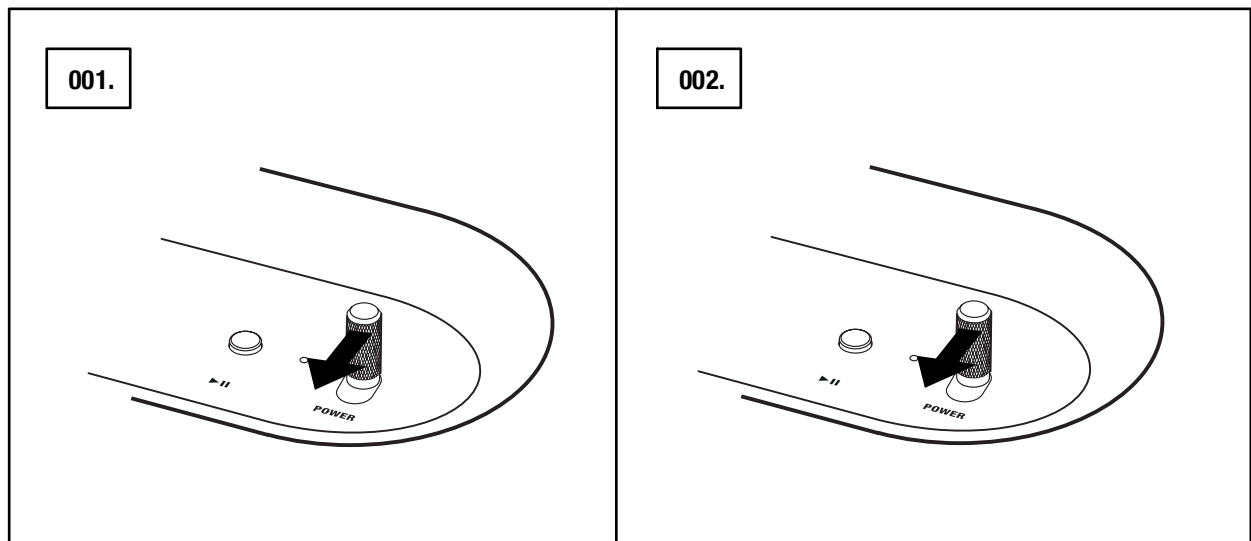


LƯU Ý: LUÔN RÚT PHÍCH CẮM DÂY NGUỒN RA KHỎI Ổ CẮM ĐIỆN TRƯỚC KHI NGẮT KẾT NỐI KHỎI LOA.



BẬT/TẮT LOA WOBURN II

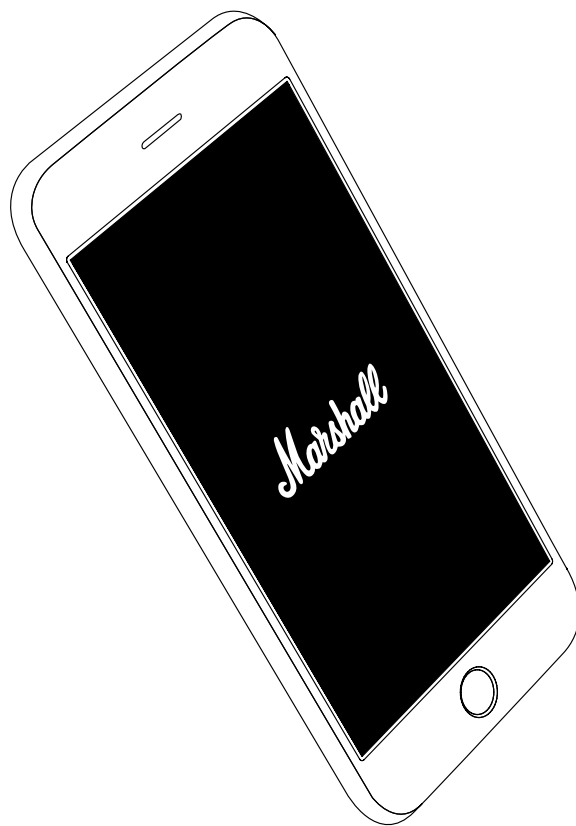
- 001.** BẬT: KÉO VÀ GIỮ **CÔNG TẮC NGUỒN** HƯỚNG VỀ PHÍA TRƯỚC CỦA LOA CHO TỚI KHI NGHE THẤY ÂM THANH BẬT NGUỒN VÀ ĐÈN CHỈ BÁO SÁNG LÊN.
- 002.** BẬT: KÉO VÀ GIỮ **CÔNG TẮC NGUỒN** HƯỚNG VỀ PHÍA TRƯỚC CỦA LOA CHO TỚI KHI NGHE THẤY TIẾNG TẮT NGUỒN VÀ ĐÈN CHỈ BÁO TẮT.



CÀI ĐẶT LOA WOBURN II

CÀI ĐẶT LOA VỚI ỨNG DỤNG **MARSHALL BLUETOOTH®** ĐỂ LOA HOẠT ĐỘNG TỐT NHẤT. ỨNG DỤNG CÓ TRÊN App Store VÀ GOOGLE PLAY.

001. TẢI XUỐNG **ỨNG DỤNG MARSHALL BLUETOOTH®** VÀ LÀM THEO HƯỚNG DẪN TRONG ỨNG DỤNG.



CHỌN NGUỒN PHÁT ÂM THANH

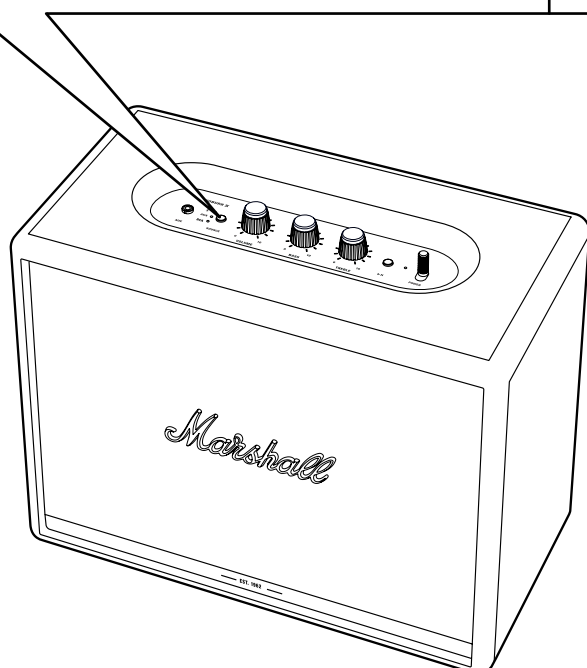
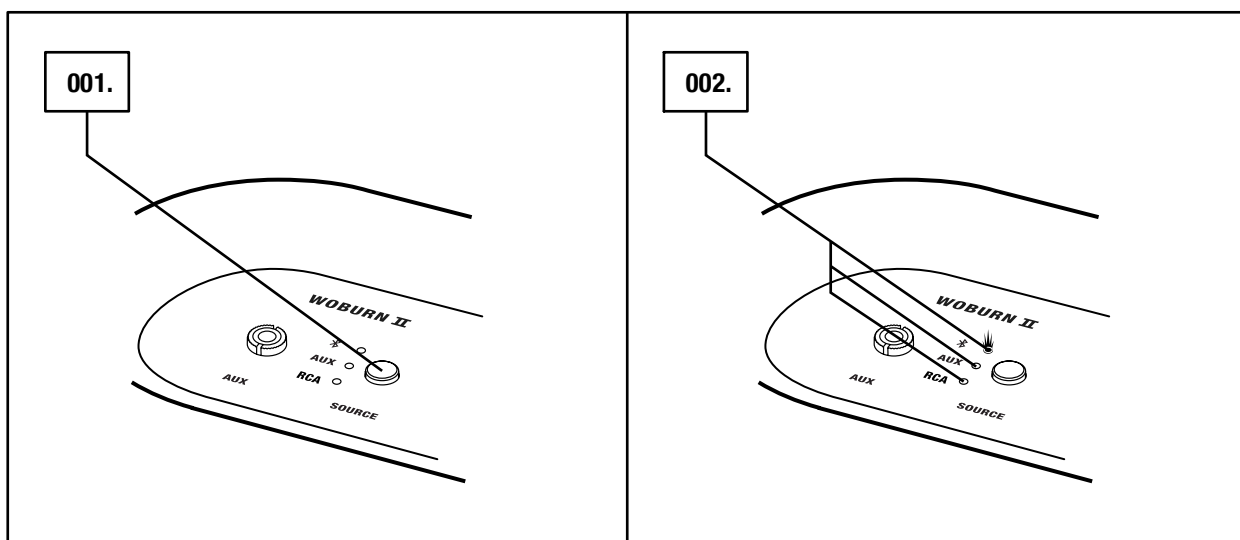
CÓ NHIỀU CÁCH ĐỂ KẾT NỐI VỚI LOA WOBURN II, KỂ CẢ KHÔNG DÂY VÀ CÓ DÂY.

-  - KẾT NỐI Bluetooth KHÔNG DÂY
- GIẮC STEREO AUX - 3,5 mm
- GIẮC RCA - RCA KÉP (TRÁI VÀ PHẢI)

001. ĐẨY NÚT **NGUỒN** DI CHUYỂN GIỮA NGUỒN PHÁT ÂM THANH Bluetooth, AUX VÀ RCA.

002. NẾU ĐÈN CHỈ BÁO SÁNG NGHĨA LÀ NGUỒN ĐÃ ĐƯỢC CHỌN.

CŨNG CÓ THỂ CHỌN NGUỒN TỪ ỨNG DỤNG **MARSHALL BLUETOOTH®**.

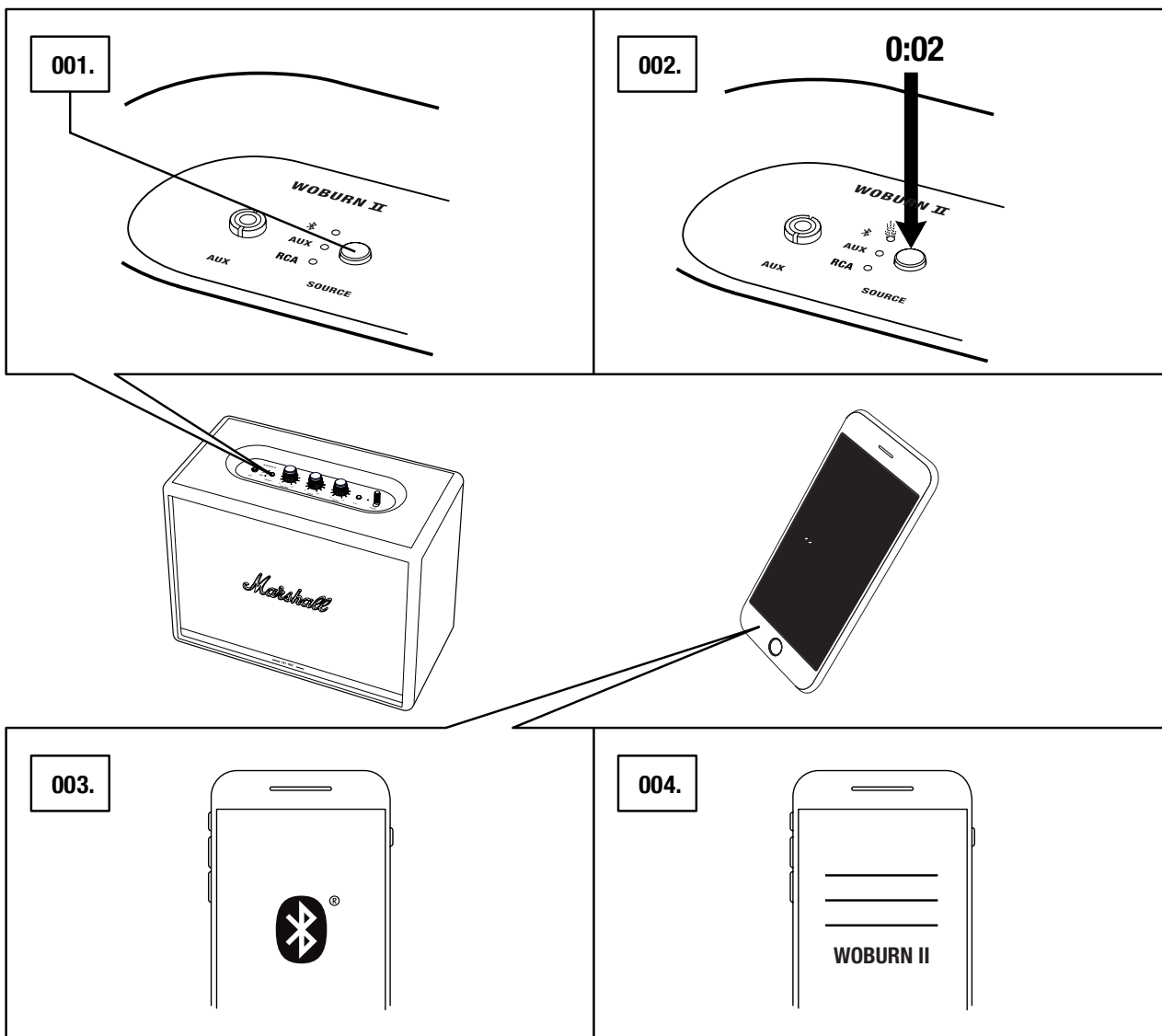


L U Ý: Đ M B O Â M L ÒNG TRÊN
C LOA VÀ NGU N PHÁT ÂM THANH
Đ U Đ C Đ T M C T H P T R C
K H I S D ÒNG LOA.

KẾT NỐI QUA Bluetooth (GHÉP ĐÔI)

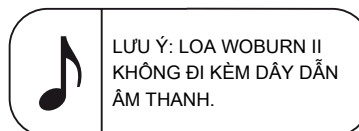
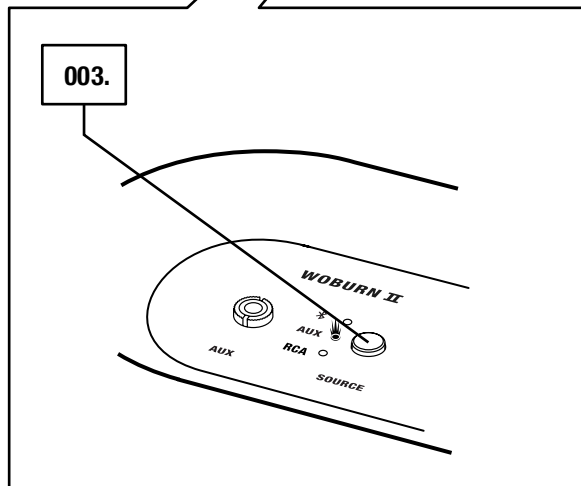
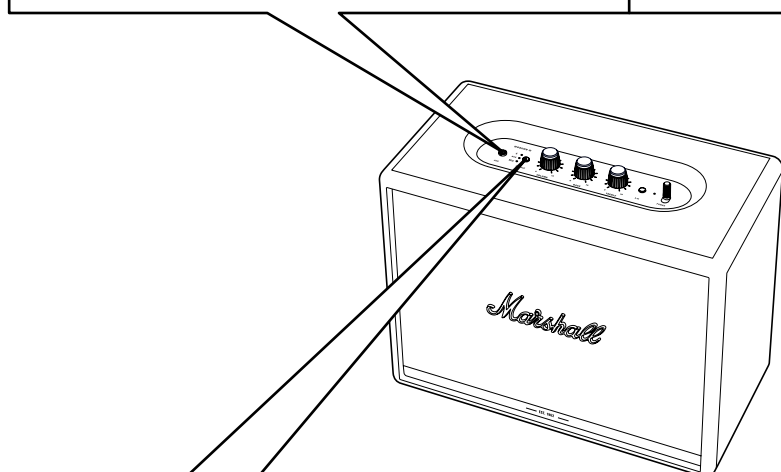
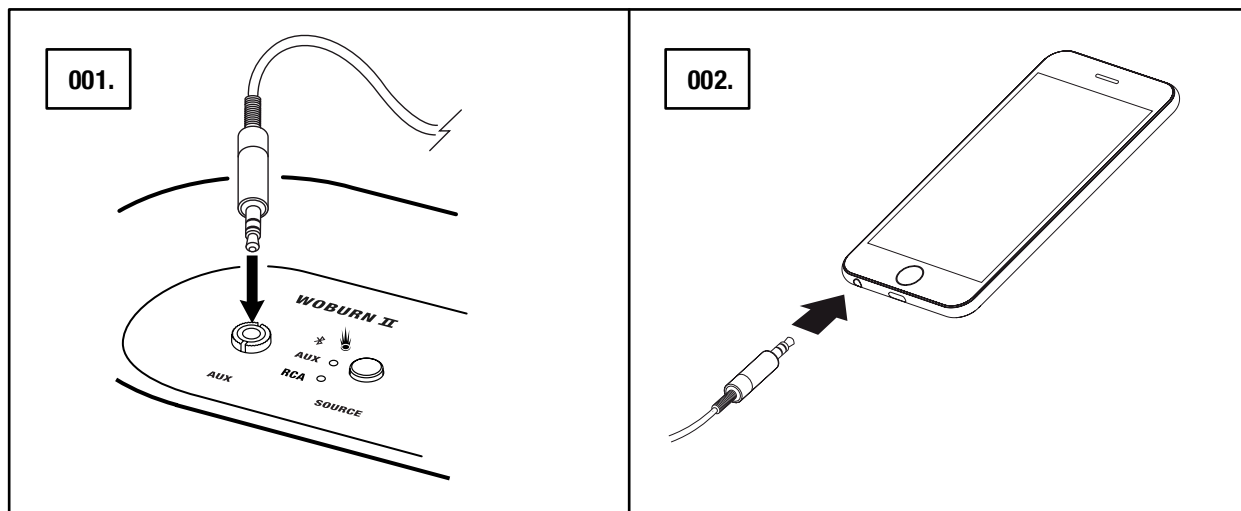
- 001.** CHỌN ĐẦU VÀO LÀ Bluetooth. KÉO NÚT **NGUỒN** ĐI CHUYỂN GIỮA CÁC NGUỒN ĐẦU VÀO.
- 002.** ĐẨY VÀ GIỮ NÚT **NGUỒN** TRONG 2 GIÂY.
ĐÈN CHỈ BÁO Bluetooth BẮT ĐẦU NHẮP NHÁY.
- 003.** BẬT Bluetooth TRÊN THIẾT BỊ (ĐIỆN THOẠI THÔNG MINH, MÁY TÍNH BẢNG, MÁY TÍNH BÀN).
- 004.** CHỌN Bluetooth **WOBURN II** TỪ DANH SÁCH TRÊN Bluetooth VÀ CHẤP NHẬN GHÉP ĐÔI.
ĐÈN CHỈ BÁO Bluetooth TRÊN LOA NGỪNG NHẮP NHÁY VÀ SÁNG CỔ ĐỊNH KHI CÁC BỘ PHẬN ĐƯỢC KẾT NỐI VỚI NHAU.

CÓ THỂ KẾT NỐI ĐỒNG THỜI WOBURN II VỚI 2 THIẾT BỊ Bluetooth. KHI CHẠY MỘT THIẾT BỊ Bluetooth ĐÃ KẾT NỐI, THIẾT BỊ ĐÓ SẼ ĐƯỢC COI LÀ NGUỒN ÂM THANH ĐƯỢC CHỌN. NẾU THIẾT BỊ Bluetooth THỨ HAI CŨNG ĐANG CHẠY Ở THỜI ĐIỂM ĐÓ THÌ THIẾT BỊ ĐÓ SẼ BỊ TẠM DỪNG.



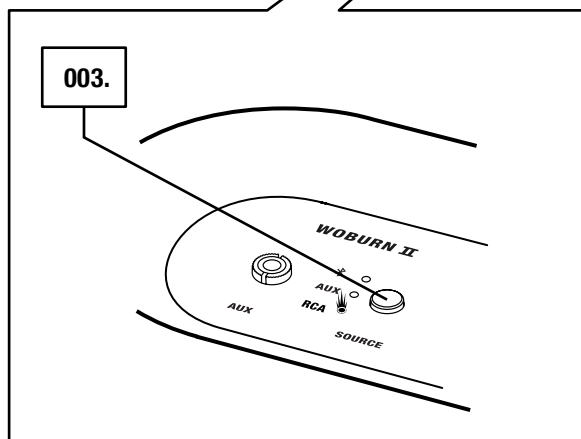
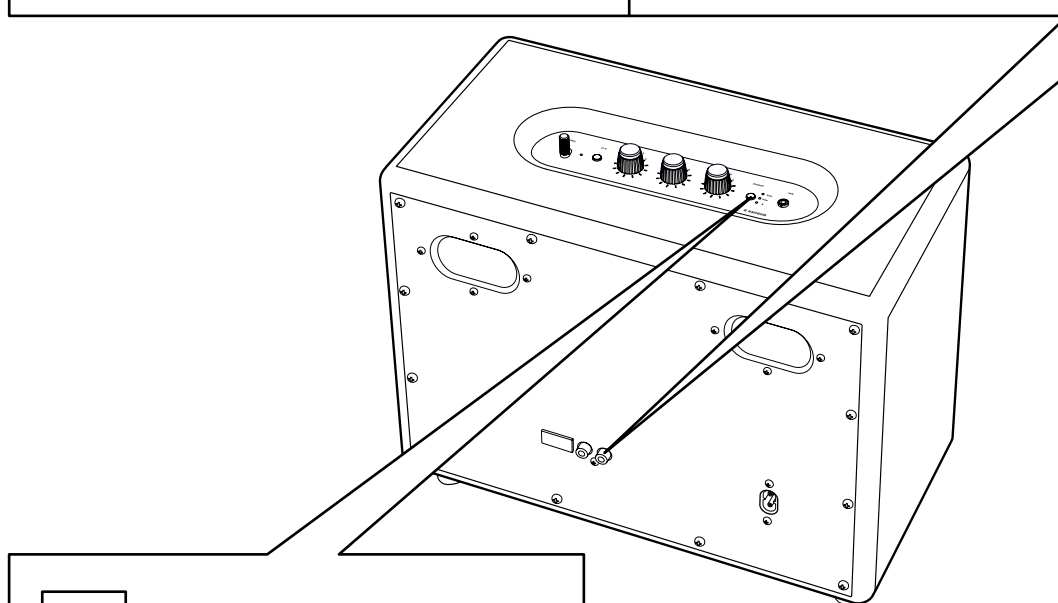
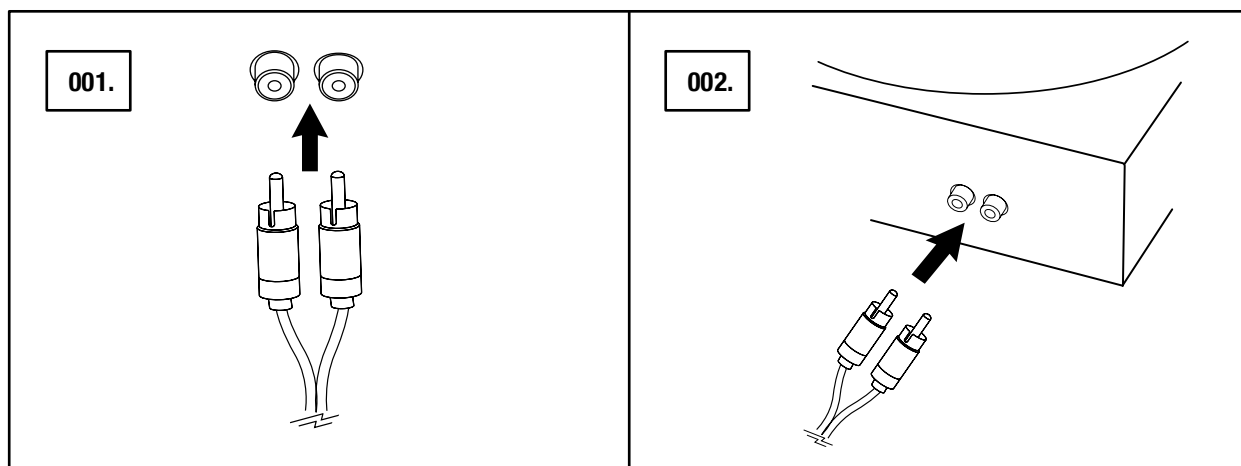
KẾT NỐI QUA ĐẦU VÀO AUX

001. KẾT NỐI GIẮC STEREO 3,5 mm VÀO ĐẦU VÀO CÓ GHI NHÃN **AUX** Ở ĐẦU TRÊN CỦA LOA.
002. CẮM ĐẦU CÒN LẠI CỦA DÂY VÀO ĐẦU RA ÂM THANH TRÊN NGUỒN PHÁT ÂM THANH CỦA BẠN.
003. CHỌN ĐẦU VÀO LÀ AUX. KÉO NÚT **NGUỒN** ĐI CHUYỂN GIỮA CÁC NGUỒN ĐẦU VÀO.



KẾT NỐI QUA ĐẦU VÀO RCA

001. KẾT NỐI MỘT DÂY DẪN CÓ GIẮC RCA VÀO CÁC ĐẦU VÀO CÓ NHÃN **RCA** Ở MẶT SAU CỦA LOA.
002. KẾT NỐI ĐẦU CÒN LẠI CỦA DÂY VÀO ĐẦU RA ÂM THANH TRÊN NGUỒN PHÁT ÂM THANH CỦA BẠN.
003. CHỌN ĐẦU VÀO LÀ RCA. KÉO NÚT **NGUỒN** ĐI CHUYỂN GIỮA CÁC NGUỒN ĐẦU VÀO.

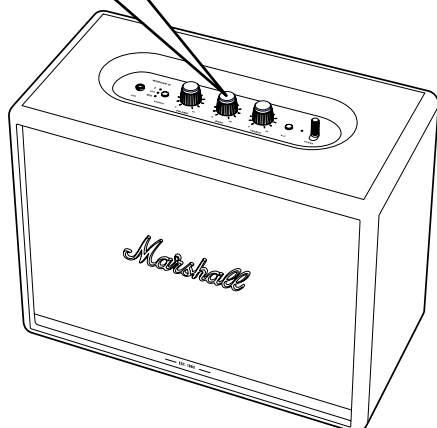
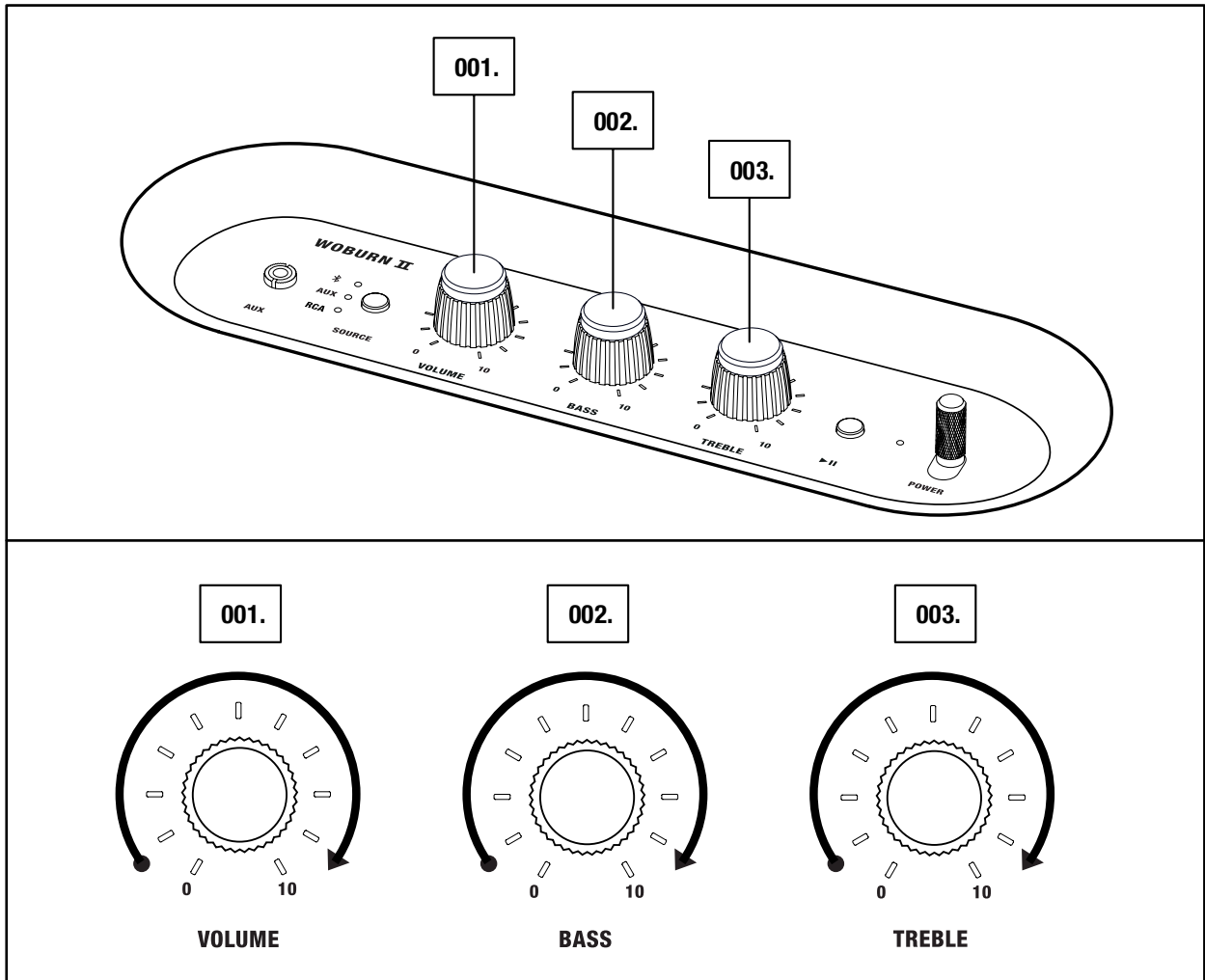



LƯU Ý: BÀN XOAY ĐƯỢC KẾT NỐI PHẢI CÓ BỘ KHUẾCH ĐẠI RIIA HOẶC MỘT BỘ TIỀN KHUẾCH ĐẠI RIÊNG.

ĐIỀU CHỈNH ÂM LƯỢNG/ÂM BASS/ÂM TREBLE

LOA WOBURN II CÓ 3 CHẾ ĐỘ ĐIỀU KHIỂN ĐỂ ĐIỀU CHỈNH ÂM THANH.

- 001.** NÚM ÂM LƯỢNG
- 002.** NÚM ĐIỀU CHỈNH ÂM BASS
- 003.** NÚT ĐIỀU CHỈNH ÂM TREBLE

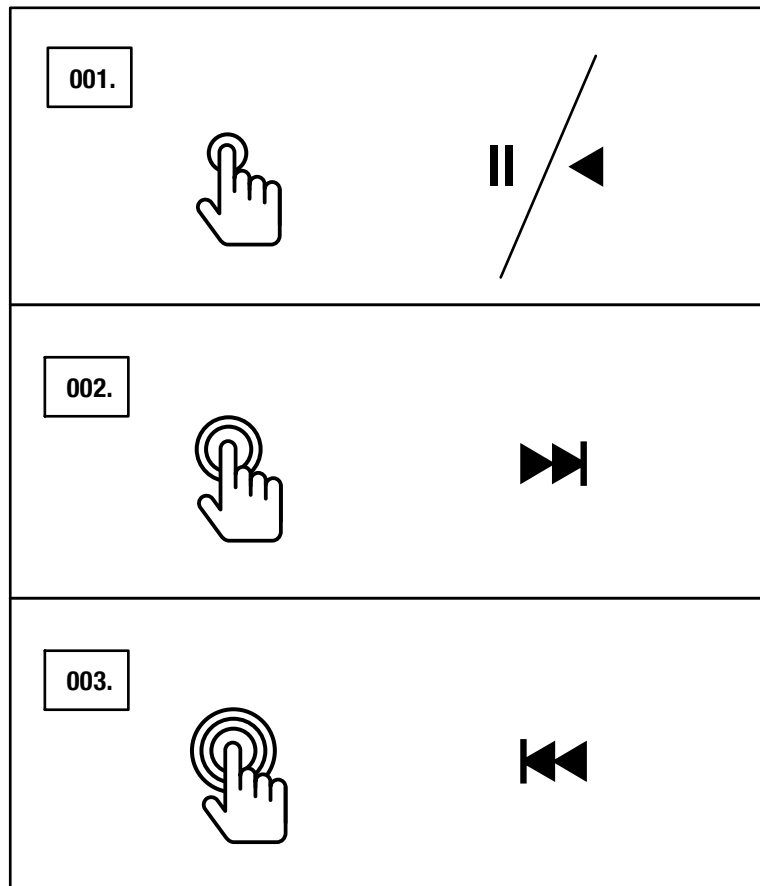



 GHI CHÚ: CŨNG CÓ THỂ ĐIỀU CHỈNH ÂM THANH BẰNG ỨNG DỤNG MARSHALL BLUETOOTH®.

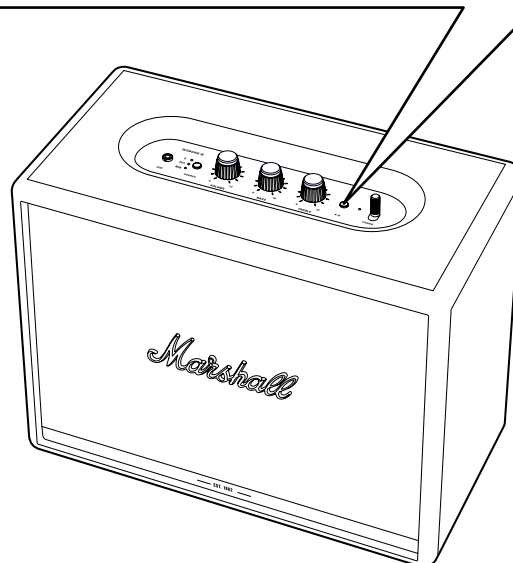
ĐIỀU KHIỂN CHẠY/TẠM DỪNG (PLAY/PAUSE).

LOA WOBURN II CÓ NÚT CHẠY/TẠM DỪNG ĐỂ ĐIỀU KHIỂN ÂM NHẠC KHI CHẠY QUA Bluetooth.

- 001.** KÍCH MỘT LẦN ĐỂ CHẠY HOẶC TẠM DỪNG.
- 002.** KÍCH HAI LẦN ĐỂ BỎ QUA BÀI VỀ TRƯỚC (SKIP FORWARD).
- 003.** KÍCH HAI LẦN ĐỂ BỎ QUA BÀI VỀ SAU (SKIP BACK).



 GHI CHÚ: CÓ THỂ ĐIỀU KHIỂN CHẠY LẠI NHẠC TỪ ỨNG DỤNG MARSHALL BLUETOOTH®.



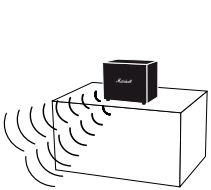
GHÉP LOA

CÓ THỂ GHÉP ĐÔI HAI LOA ACTON II, STANMORE II HOẶC WOBURN II ĐỂ CHẠY NHƯ MỘT HỆ THỐNG ÂM THANH. CÓ HAI CHẾ ĐỘ ĐỂ CHỌN:

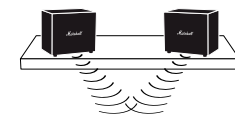
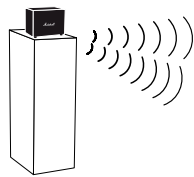
- **CHẾ ĐỘ KHÔNG GIAN (AMBIENT)** - HAI LOA PHÁT CÙNG MỘT ÂM THANH ĐƯỢC ĐỒNG BỘ HÓA. MỖI LOA PHÁT CẢ HAI KÊNH TRÁI VÀ PHẢI.
CHỌN CHẾ ĐỘ NÀY NẾU LOA CỦA BẠN ĐƯỢC ĐẶT Ở CÁC ĐỘ CAO, HƯỚNG HOẶC KHU VỰC KHÁC NHAU TRONG PHÒNG.
- **CHẾ ĐỘ ÂM THANH NỔI (STEREO)** - HAI LOA CÙNG KÍCH CỠ ĐƯỢC GHÉP ĐÔI NHƯ MỘT CẶP STEREO. VỚI MỘT LOA KÊNH BÊN TRÁI VÀ LOA CÒN LẠI BÊN PHẢI.
CHỌN CHẾ ĐỘ NÀY NẾU CÁC LOA ĐƯỢC ĐẶT Ở CÙNG ĐỘ CAO, KHOẢNG CÁCH BẰNG NHAU VÀ HƯỚNG VỀ CÙNG MỘT HƯỚNG.

001. ĐỂ GHÉP HAI LOA, HÃY MỞ ỨNG DỤNG **MARSHALL BLUETOOTH®** VÀ KẾT NỐI VỚI LOA.

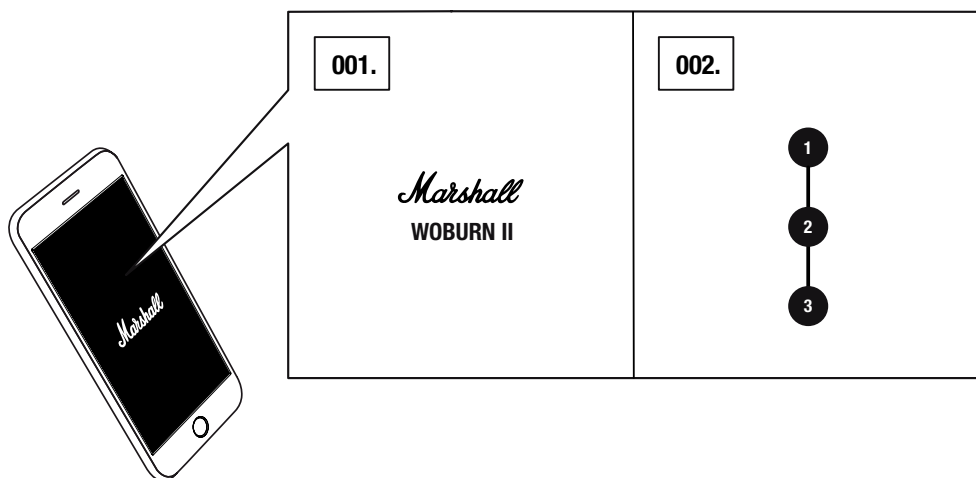
002. ĐI ĐẾN **GHÉP LOA (COUPLE SPEAKERS)** VÀ LÀM THEO CÁC CHỈ DẪN TRONG ỨNG DỤNG.



AMBIENT MODE



STEREO MODE

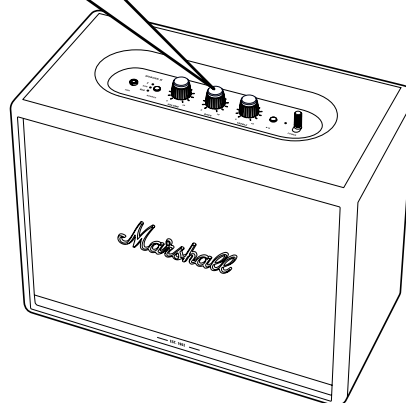
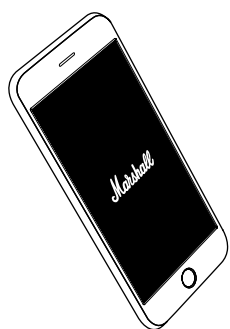
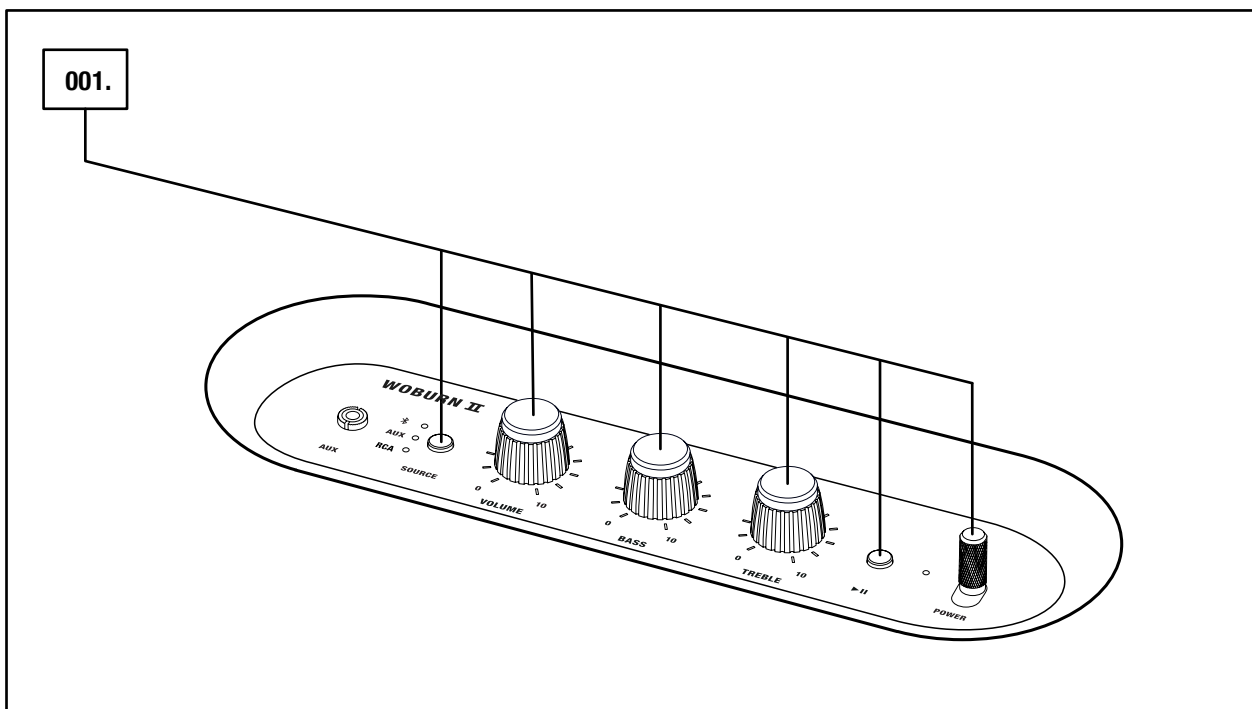


LƯU Ý: ĐỂ THIẾT BỊ VẬN HÀNH TỐT NHẤT, HÃY ĐẢM BẢO RẰNG THIẾT BỊ ÂM THANH CỦA BẠN CHỈ ĐƯỢC KẾT NỐI QUA Bluetooth VỚI MỘT LOA VÀO THỜI ĐIỂM ĐÓ.

CHẾ ĐỘ CHỜ

NẾU KHÔNG SỬ DỤNG LOA WOBURN II TRONG 20 PHÚT, LOA SẼ CHUYỂN SANG CHẾ ĐỘ CHỜ ĐỂ TIẾT KIỆM ĐIỆN. TẤT CẢ CÁC ĐÈN CHỈ BÁO SẼ TẮT KHI Ở CHẾ ĐỘ NÀY.

001. CHAM VÀO BẤT KỲ NÚT HOẶC NÚM NÀO TRÊN BẢNG ĐIỀU KHIỂN TRÊN ĐẦU LOA ĐỂ THOÁT KHỎI CHẾ ĐỘ CHỜ.



GHI CHÚ: CŨNG CÓ THỂ THOÁT KHỎI CHẾ ĐỘ CHỜ BẰNG ỨNG DỤNG MARSHALL BLUETOOTH®.

THÔNG TIN KỸ THUẬT

THÔNG SỐ ÂM THANH

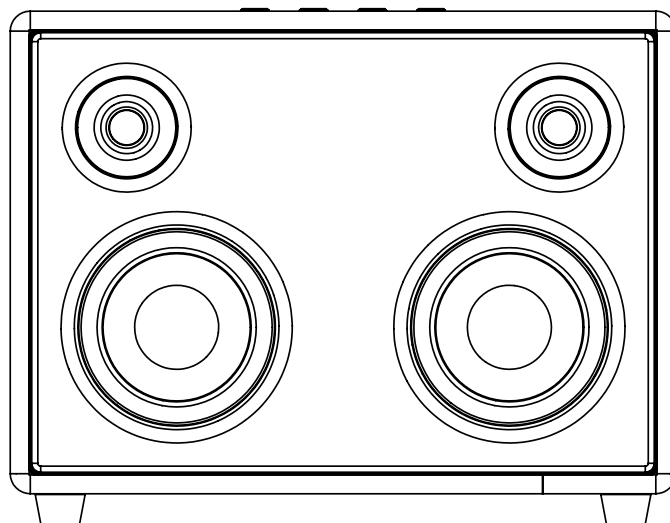
- **LOA STEREO VỚI HỆ THỐNG DỘI LẠI ÂM BASS**
- **BỘ KHUẾCH ĐẠI KỸ THUẬT SỐ CLASS D: 2 x 15 W + 2 x 50 W**
- **LOA BỔNG: 2 loa bổng x 3/4"**
- **LOA TRẦM: 2 loa trầm x 5 1/4"**
- **NÚM ĐIỀU KHIỂN ÂM BASS VÀ ÂM TREBLE**
- **DẢI TẦN: 30–20,000 Hz ±6 dB**
- **MỨC ÁP SUẤT ÂM THANH TỐI ĐA: 110 dB SPL @ 1 m**

KẾT NỐI

- **Bluetooth®:** Bluetooth 5.0 với Qualcomm® aptX™
- **AUX:** giắc stereo 3,5 mm
- **RCA:** RCA (trái và phải)

THÔNG TIN KỸ THUẬT

- **ĐIỆN ÁP ĐẦU VÀO NGUỒN ĐIỆN: 100–240 VAC**
- **TẦN SỐ NGUỒN ĐIỆN: 50–60 Hz**
- **KÍCH THƯỚC: 400 x 310 x 200 mm**
- **TRỌNG LƯỢNG: 8,55 kg**



LƯU Ý: MẶT TRƯỚC CỦA LOA KHÔNG THỂ THÁO RỜI ĐƯỢC. HÌNH MINH HỌA NÀY NHẪM MỤC ĐÍCH CHO THẤY BỐ CỤC LOA BÊN TRONG. KHÔNG CỐ GẮNG THÁO MẶT TRƯỚC LOA VÌ CÓ THỂ LÀM HỎNG LOA.

KHẮC PHỤC SỰ CỐ

SỰ CỐ	NGUYÊN NHÂN	HÀNH ĐỘNG
KHÔNG BẬT ĐƯỢC LOA WOBURN II	Chưa kết nối loa với nguồn điện.	Cắm dây nguồn vào loa Woburn II à một ổ cắm tường đang có điện. Kéo và giữ công tắc nguồn hướng về phía trước của loa cho tới khi nghe thấy tiếng bật nguồn và đèn chỉ báo sáng lên.
KHÔNG CÓ ÂM THANH HOẶC ÂM THANH QUÁ YẾU	Đã chọn sai nguồn âm thanh.	Đảm bảo thiết bị được kết nối với loa Woburn II.
	Âm lượng trên nguồn âm thanh hoặc trên loa quá nhỏ.	Tăng âm lượng trên nguồn âm thanh hoặc trên loa thêm một chút.
KHÔNG THỂ KẾT NỐI HOẶC GHÉP ĐÔI VỚI THIẾT BỊ Bluetooth	Chưa bật Bluetooth trên thiết bị (điện thoại thông minh, máy tính bảng, máy tính bàn).	Kích hoạt Bluetooth trên thiết bị.
	Có hai thiết bị đang kết nối với loa.	Ngắt kết nối một trong hai thiết bị Bluetooth trước khi kết nối với loa.
	Loa không ở chế độ ghép nối.	Đẩy và giữ nút Bluetooth trong 3 giây để thiết bị phát hiện ra loa.

KHẮC PHỤC SỰ CỐ

SỰ CỐ	NGUYÊN NHÂN	HÀNH ĐỘNG
LOA KHÔNG PHẢN HỒI	Đã xảy ra sự cố về phần mềm.	Ngắt giắc điện của loa ra khỏi ổ điện, chờ 15 giây rồi cắm lại. Mất kết nối
Bluetooth	Hai thiết bị Bluetooth quá xa hoặc kết nối bị ảnh hưởng bởi chướng ngại vật.	Di chuyển hai thiết bị lại gần hơn trong phạm vi 10 mét, loại bỏ chướng ngại vật như tường hoặc cửa.
	Có trường điện từ mạnh xung quanh loa Woburn II.	Các thiết bị như lò vi sóng, bộ chuyển đổi không dây, đèn huỳnh quang và bếp gas đều sử dụng dải tần số như thiết bị Bluetooth có thể gây nhiễu điện.
CÓ TIẾNG LÁCH TÁCH	Bộ khuếch đại bị ngắt vì hết điện.	Giảm âm lượng trên nguồn âm thanh.
		Giảm âm lượng hoặc âm bass trên loa Woburn II.

KHẮC PHỤC SỰ CỐ

SỰ CỐ	NGUYÊN NHÂN	HÀNH ĐỘNG
ÂM THANH BỊ MÉO	Đặt âm lượng quá cao trên nguồn âm thanh.	Vặn nhỏ âm lượng phát lại trên nguồn âm thanh.
	Luồng âm thanh hoặc tệp âm thanh kém chất lượng.	Thử một tệp âm thanh hoặc máy phát nhạc khác.
	Đặt âm lượng quá cao trên loa Woburn II.	Giảm âm lượng trên tai nghe.
	Quá nhiều âm bass/âm treble trên tai nghe.	Giảm âm bass/âm treble trên loa.
HIỆU SUẤT KHÔNG ĐỀU	Bị ảnh hưởng từ thiết bị điện tử khác.	Chuyển loa Woburn II sang vị trí khác.
		Tắt hoặc chuyển thiết bị điện tử gây nhiễu.



LƯU Ý:

THIẾT BỊ BLUETOOTH CÓ THỂ GÂY CÁC SỰ CỐ KỸ THUẬT HOẶC ÂM THANH, TÙY THUỘC VÀO VIỆC SỬ DỤNG TRONG NHỮNG TRƯỜNG HỢP SAU:

- KHI MỘT BỘ PHẬN CƠ THỂ TIẾP XÚC VỚI HỆ THỐNG NHẬN/TRUYỀN CỦA THIẾT BỊ BLUETOOTH HOẶC WOBURN II.
- BIẾN ĐỔI ĐIỆN DO CHƯƠNG NGẠI VẬT NHƯ TƯỜNG, GÓC, V.V.
- BỊ NHIỀU ĐIỆN TỬ CÁC THIẾT BỊ KHÁC TRONG CÙNG DẢI TẦN SỐ, VÍ DỤ: THIẾT BỊ Y TẾ, LÒ VI SÓNG VÀ MẠNG KHÔNG DÂY.

THIẾT BỊ KHÔNG DÂY NÀY CÓ THỂ GÂY NHIỀU ĐIỆN KHI SỬ DỤNG.

WWW.MARSHALLHEADPHONES.COM